

REMS Tornado 2000 / 2010 / 2020
REMS Magnum 2000 / 2010 / 2020
REMS Magnum 3000 / 3010 / 3020
REMS Magnum 4000 / 4010 / 4020



deu	Betriebsanleitung	6
eng	Instruction Manual	13
fra	Notice d'utilisation	19
ita	Istruzioni d'uso	26
spa	Instrucciones de servicio	33
nld	Handleiding	41
swe	Bruksanvisning	48
nno	Bruksanvisning	55
dan	Brugsanvisning	62
fin	Käyttöohje	69
por	Manual de instruções	76
pol	Instrukcja obsługi	83
ces	Návod k použití	90
slk	Návod na obsluhu	97
hun	Kezelési utasítás	104
hrv	Upute za rad	111
srp	Uputstvo za rad	111
slv	Navodilo za uporabo	118
ron	Manual de utilizare	125
rus	Руководство по эксплуатации	132
ell	Οδηγίες χρήσης	140
tur	Kullanım kılavuzu	147
bul	Ръководство за експлоатация	154
lit	Naudojimo instrukcija	161
lav	Lietošanas instrukcija	168
est	Kasutusjuhend	175

REMS GmbH & Co KG
Maschinen- und Werkzeugfabrik
Stuttgarter Straße 83
D-71332 Waiblingen
Telefon +49 7151 1707-0
Telefax +49 7151 1707-110
www.rems.de





Fig. 1: RohrfüÙe einstecken
 Fig. 1: Inserting the tubular legs
 Fig. 1: Engager les pieds tubulaires
 Fig. 1: Infilare le gambe di supporto
 Fig. 1: Introducir las patas tubulares
 Fig. 1: Steunpoten insteken
 Fig. 1: Isättning av benen
 Fig. 1: Montering av rørben
 Fig. 1: Indstikning af rørben
 Kuva 1: Putkijalkojen asennus
 Fig. 1: Introduzir os pés tubulares
 Rys. 1: Montaż nóżek rurkowych
 Obr. 1: Trubkové nohy nastrčit
 Obr. 1: Růrkové nohy nastrčit
 1. ábra: Feltolní a csőlábakat
 Sl. 1: Utaknuti noge od cijevi
 Slika 1: Vstavite cevno podnožje
 Fig. 1: Introducereea picioarelor tubulare
 Фиг. 1: Вставить трубные ножки
 Εικ. 1: Τοποθέτηση των σωληνωτών ποδιών
 Resim 1: Boru tipi ayakların takılması
 Фиг. 1: Постановяне на тръбните стойки
 1 pav.: Vamzdinių kojų įstatymas
 Att. 1: Ievietot caurules galus
 Joonis 1: Torujalgade sissepanek

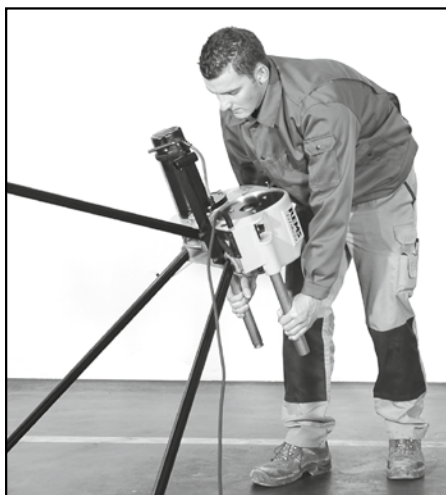


Fig. 2: Aufstellen der Maschine
 Fig. 2: Putting up the machine
 Fig. 2: Pose de la machine
 Fig. 2: Raddrizzamento della macchina
 Fig. 2: Instalación de la máquina
 Fig. 2: Plaatsen van de machine
 Fig. 2: Uppställning av maskinen
 Fig. 2: Oppstilling av maskinen
 Fig. 2: Opstilling af maskinen
 Kuva 2: Koneen pystytys
 Fig. 2: Instalação da máquina
 Rys. 2: Ustawianie maszyny
 Obr. 2: Stroj postaviti
 Obr. 2: Stroj postaviti
 2. ábra: Felállítani a gépet
 Sl. 2: Postavljanje stroja
 Slika 2: Postavitev stroja
 Fig. 2: Amplasarea maşinii
 Фиг. 2: Установка станка
 Εικ. 2: Τοποθέτηση της μηχανής
 Resim 2: Makinenin kurulumu
 Фиг. 2: Монтаж на машината
 2 pav.: Staklių pastatymas
 Att. 2: Mašinas uzstādišana
 Joonis 2: Masina ülespanek



Fig. 3: Transport der Maschine
 Fig. 3: Transporting the machine
 Fig. 3: Transport de la machine
 Fig. 3: Trasporto della macchina
 Fig. 3: Transporte de la máquina
 Fig. 3: Transport van de machine
 Fig. 3: Transport av maskinen
 Fig. 3: Transport av maskinen
 Fig. 3: Transport af maskinen
 Kuva 3: Koneen kuljetus
 Fig. 3: Transporte da máquina
 Rys. 3: Transport maszyny
 Obr. 3: Doprava stroja
 Obr. 3: Doprava stroja
 3. ábra: A gép szállítása
 Sl. 3: Prijenos stroja
 Slika 3: Transport stroja
 Fig. 3: Transportul maşinii
 Фиг. 3: Транспортировка станка
 Εικ. 3: Μεταφορά της μηχανής
 Resim 3: Makinenin taşınması
 Фиг. 3: Транспортиране на машината
 3 pav.: Staklių transportavimas
 Att. 3: Mašinas transportēšana
 Joonis 3: Masina transportimine



Fig. 4: Vorderes Spannfutter (19)
 Fig. 4: Front chuck (19)
 Fig. 4: Mandrin avant (19)
 Fig. 4: Mandrino anteriore (19)
 Fig. 4: Mandril de sujeción anterior (19)
 Fig. 4: Voorste spanklauw (19)
 Fig. 4: Främre spännchuck (19)
 Fig. 4: Fremre spennchuck (19)
 Fig. 4: Forreste patron (19)
 Kuva 4: Etuistukka (19)
 Fig. 4: Mordentes de aperto anteriores (19)
 Rys. 4: Przedni uchwyt zaciskowy (19)
 Obr. 4: Přední sklíčidlo (19)
 Obr. 4: Predné sklíčovacíadlo (19)
 4. ábra: Első tokmány (19)
 Sl. 4: Prednji stezni uložak (19)
 Slika 4: Sprednja vpenjalna glava (19)
 Fig. 4: Mandrina anterioară (19)
 Фиг. 4: Передний зажимный патрон (19)
 Εικ. 4: Μπροστινός σφιγκτήρας (19)
 Resim 4: Ön sıkıştırma mandreni (19)
 Фиг. 4: Преден универсал (19)
 4 pav.: Priekinis kumštelinis griebtuvas (19)
 Att. 4: Priekšējā spīles ietvere (19)
 Joonis 4: Eesmine pingutuspadrun (19)



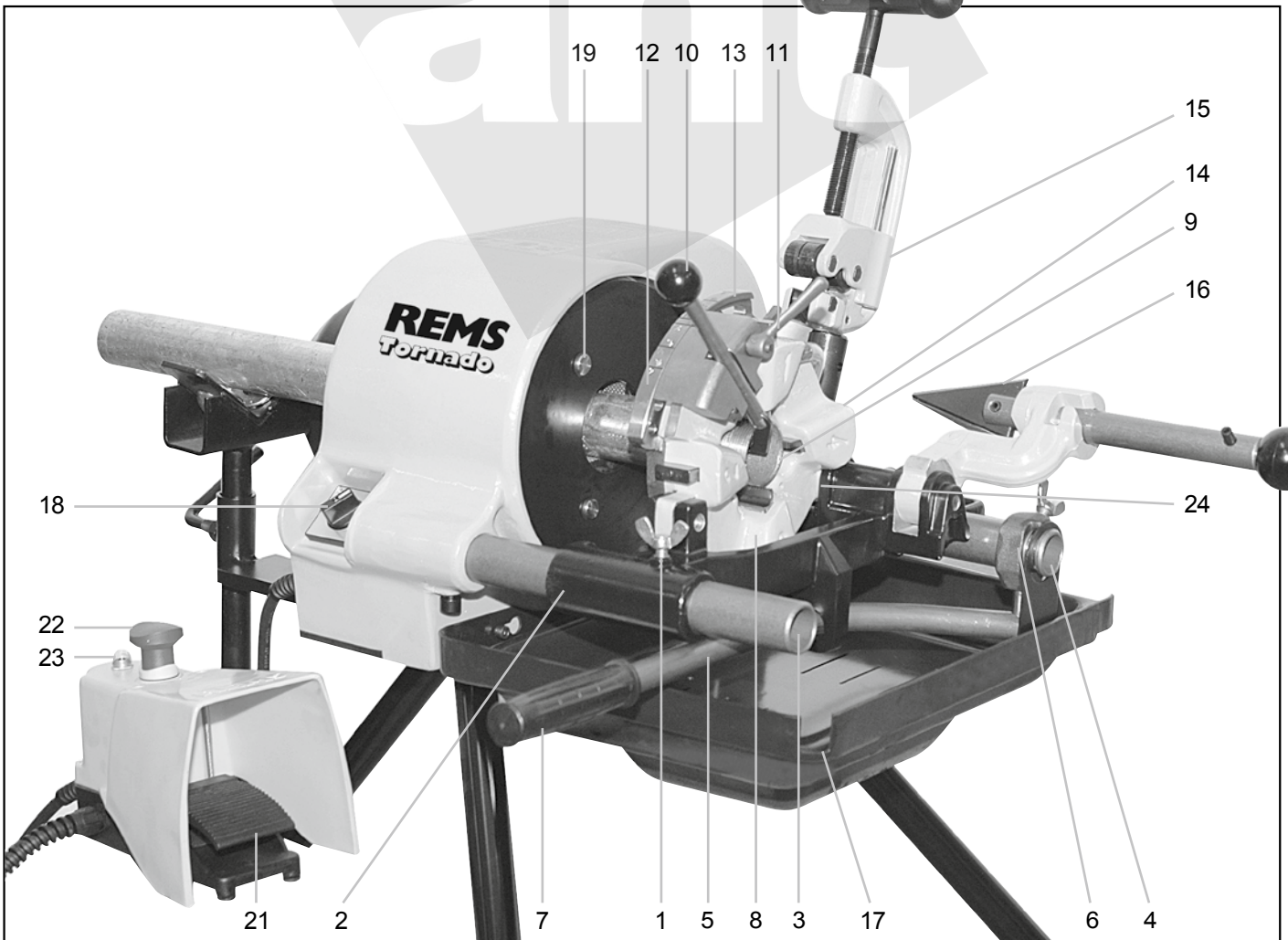
Fig. 5: Hinteres Spannfutter (20)
 Fig. 5: Rear chuck (20)
 Fig. 5: Mandrin arrière (20)
 Fig. 5: Mandrino posteriore (20)
 Fig. 5: Mandril de sujeción posterior (20)
 Fig. 5: Achterste spanklauw (20)
 Fig. 5: Bakre spännchuck (20)
 Fig. 5: Bakre spennchuck (20)
 Fig. 5: Bageste patron (20)
 Kuva 5: Takaisukka (20)
 Fig. 5: Mordentes de aperto posteriores (20)
 Rys. 5: Tylny uchwyt zaciskowy (20)
 Obr. 5: Zadní sklíčidlo (20)
 Obr. 5: Zadné sklíčovacíadlo (20)
 5. ábra: Hátsó tokmány (20)
 Sl. 5: Stražnji stezni uložak (20)
 Slika 5: Zadnja vpenjalna glava (20)
 Fig. 5: Mandrina posterioară (20)
 Фиг. 5: Задний зажимный патрон (20)
 Εικ. 5: Πίσω σφιγκτήρας (20)
 Resim 5: Arka sıkıştırma mandreni (20)
 Фиг. 5: Заден универсал (20)
 5 pav.: Galinis kumštelinis griebtuvas (20)
 Att. 5: Aizmugurējā spīles ietvere (20)
 Joonis 5: Tagumine pingutuspadrun (20)

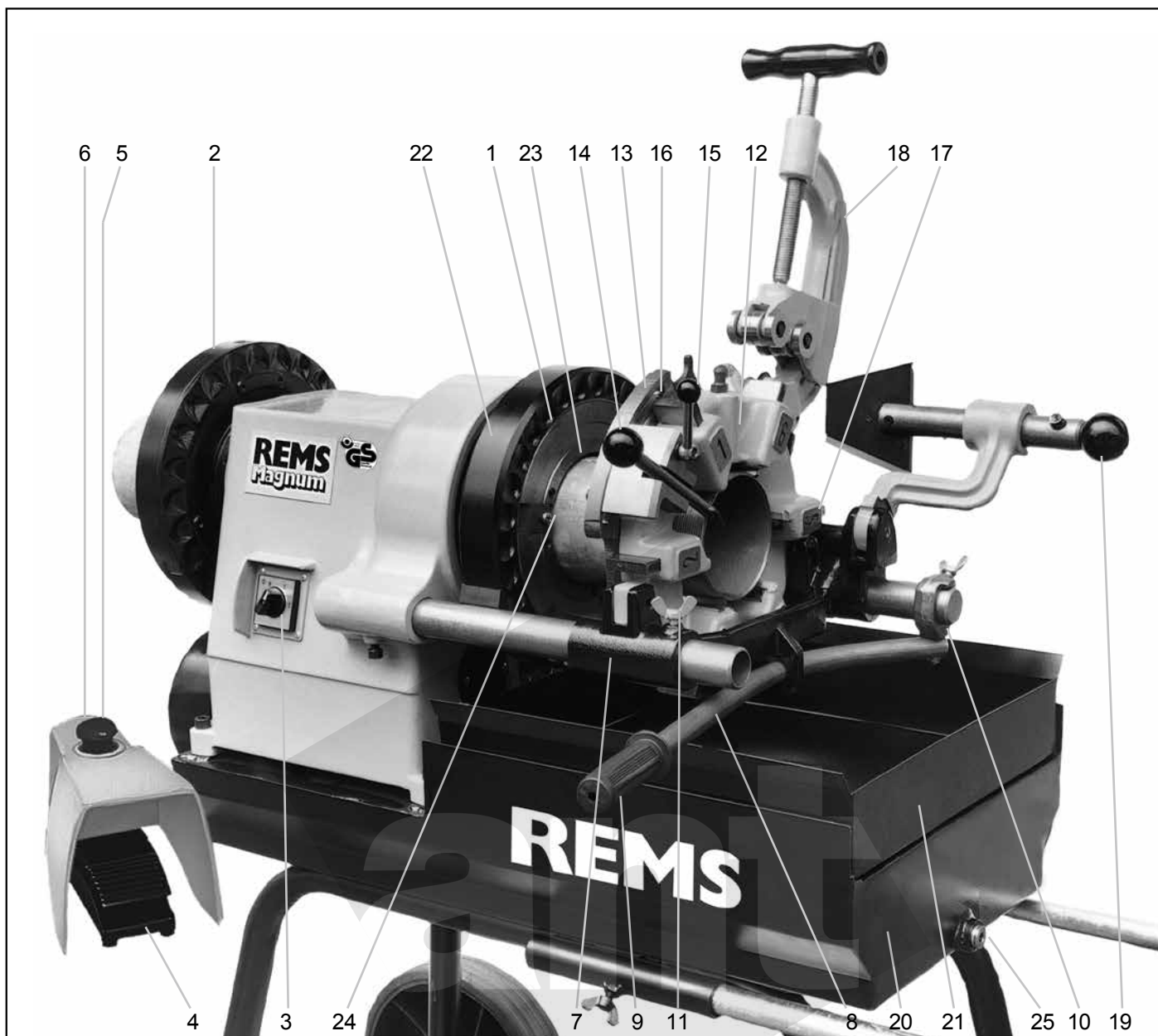


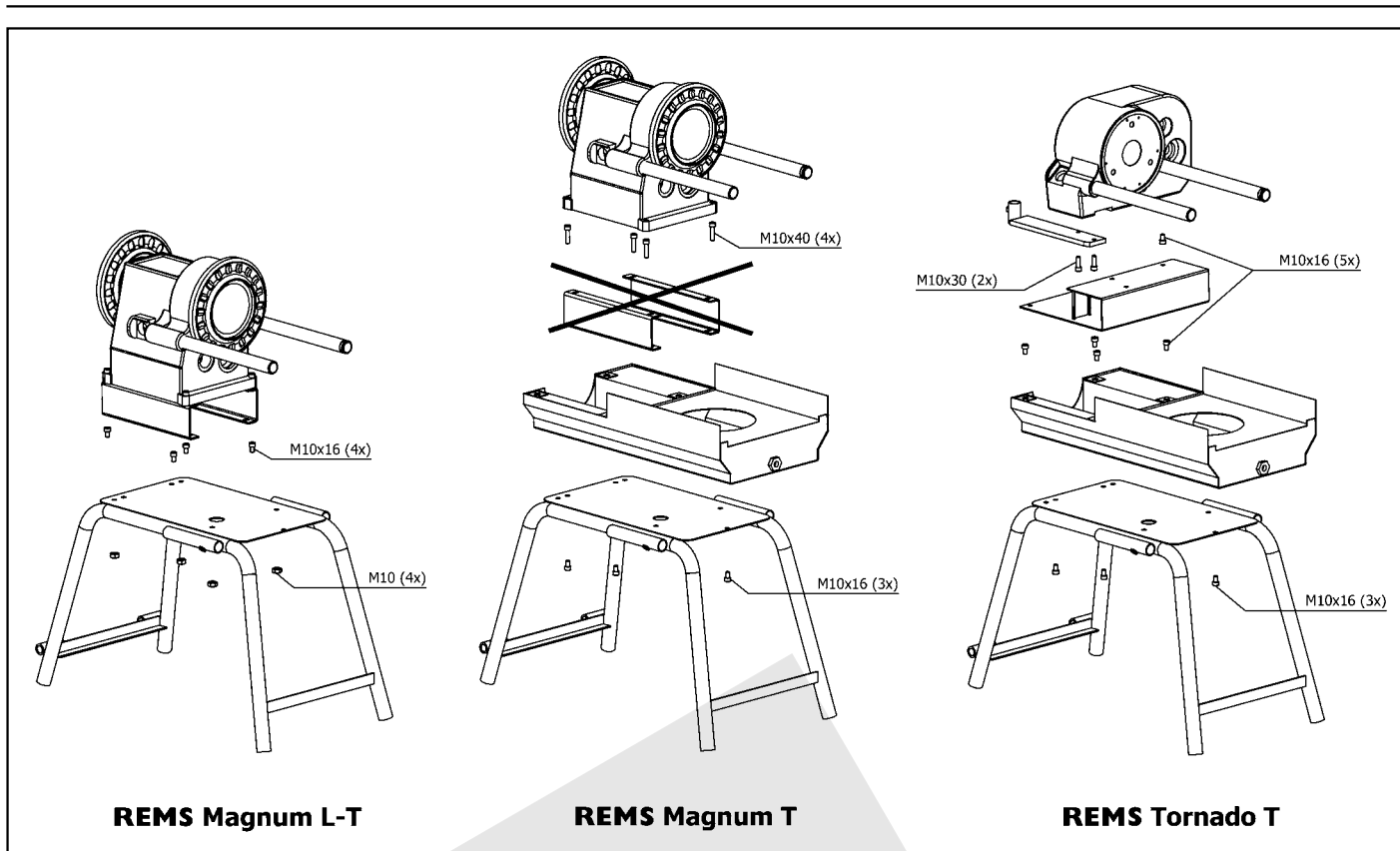
Fig. 6: REMS 4" Automatik-Schneidkopf auf REMS Tornado
 Fig. 6: REMS 4" automatic die head on REMS Tornado
 Fig. 6: REMS Tête de filetage automatique 4" montée sur REMS Tornado
 Fig. 6: Filiera automatica REMS 4" sulla REMS Tornado
 Fig. 6: REMS 4" cabezal de roscar automático sobre REMS Tornado
 Fig. 6: REMS 4" automatische snijkop op REMS Tornado
 Fig. 6: REMS 4" automatiskt skårhuvud på REMS Tornado
 Fig. 6: REMS 4" automatisk skjærehode på REMS Tornado
 Fig. 6: REMS 4" automatisk gevindskærehoved på REMS Tornado
 Kuva 6: Automaattinen REMS 4"-kierrepää REMS Tornadossa
 Fig. 6: Cabeça automática REMS" montada sobre a REMS Tornado
 Rys. 6: Automatyčna głowica gwinciariska REMS 4" dla REMS Tornado
 Obr. 6: Automatičká závitořezná hlava REMS 4" na REMS Tornado
 Obr. 6: Automatičká závitořezná hlava REMS 4" na REMS Tornado
 6. ábra: REMS 4" automatikus menetvágó fej a REMS Tornado-ra
 Sl. 6: REMS 4" Automatik narezna glava za REMS Tornado
 Slika 6: REMS 4" avtomatska rezalna glava na REMS Tornado
 Fig. 6: REMS 4" cap de filatat automat pe REMS Tornado
 Фиг. 6: Автоматическая резьбонарезная головка REMS 4" на REMS Торнадо
 Εικ. 6: Αυτόματη κεφαλή κοπής REMS 4" στη μηχανή REMS Tornado
 Resim 6: REMS 4" otomatik pafta açma kafası, REMS Tornado üzerinde
 Фиг. 6: REMS 4" автоматична винторезна глава върху REMS Tornado
 6 pav.: Automatinė sriegimo galvutė REMS 4" naudojama su REMS Tornado
 Att. 6: REMS 4" Automatičká griezňna galva uz REMS Tornado
 Joonis 6: REMS 4" automaat-lõikepea REMS Tornadol



Fig. 7: REMS Tornado mit Ölwanne und Untergestell
 Fig. 7: REMS Tornado with oil tray and wheel stand
 Fig. 7: REMS Tornado avec bac à huile et support
 Fig. 7: REMS Tornado con vasca dell'olio e piedistallo
 Fig. 7: REMS Tornado con bandeja de aceite y bastidor
 Fig. 7: REMS Tornado met oliebak en onderstel
 Fig. 7: REMS Tornado med oljetråg och stativ
 Fig. 7: REMS Tornado med oljepanne og understell
 Fig. 7: REMS Tornado med oliekar og understel
 Kuva 7: REMS Tornado, sis. öljyaltaan ja alustan
 Fig. 7: REMS Tornado com cárter do óleo e subestrutura
 Rys. 7: REMS Tornado z miską olejową i podstawą
 Obr. 7: REMS Tornado s olejovou vanou a podstavcem
 Obr. 7: REMS Tornado olejovou vaňou a podstavcom
 7. ábra: REMS Tornado olajteknővel és állványal
 Sl. 7: REMS Tornado s koritom za ulje i postoljem
 Slika 7: REMS Tornado s oljno kadjo in podstavkom
 Fig. 7: REMS Tornado cu vană de ulei și suport
 Фиг. 7: REMS Торнадо с масляным поддоном и подставкой
 Εικ. 7: REMS Tornado με ελαϊολεκάνη και βάση
 Resim 7: REMS Tornado, yağ teknesi ve sehpayla birlikte
 Фиг. 7: REMS Tornado с маслена ва̀на и стойка
 7 pav.: REMS Tornado su alyvos vonelir pastovu
 Att. 7: REMS Tornado ar eļļas vannu un apakštatni
 Joonis 7: REMS Tornado õlivanni ja alusraamiga







REMS Magnum L-T

REMS Magnum T

REMS Tornado T

Fig. 8: Aufstellenanleitung
 Fig. 8: Set-up instructions
 Fig. 8: Instructions de montage
 Fig. 8: Istruzioni d'installazione
 Fig. 8: Instrucciones de colocación
 Fig. 8: Opstellingsaanwijzing
 Fig. 8: Uppställningsanvisning
 Fig. 8: Oppstillingsveiledning
 Fig. 8: Opstillingsvejledning

Kuva 8: Asennusohje
 Fig. 8: Instruções de colocação
 Rys. 8: Instrukcja ustawiania
 Obr. 8: Návod k sestavení
 Obr. 8: Návod na zostavenie
 8. ábra: Illesztési útmutató
 Sl. 8: Upute za montažu stroja
 Slika 8: Navodilo za postavitev
 Fig. 8: Instrucțiuni de montaj

Фиг. 8: Инструкция по монтажу
 Εικ. 8: Οδηγίες τοποθέτησης
 Resim 8: Oluşturma şeması
 Фиг. 8: Указание за поставяне
 8 pav.: Išstatymo instrukcija
 Att. 8: Uzstādīšanas instrukcija
 Joonis 8: Paigaldusjuhhis



Fig. 9: Umschaltventil für Linksgewinde
 Fig. 9: Switch valve for left-handed threads
 Fig. 9: Soupape d'inversion pour filetages à gauche
 Fig. 9: Valvola d'inversione per filettatura sinistra
 Fig. 9: Válvula de inversión para rosca a la izquierda
 Fig. 9: Omschakelventiel voor linkse draden
 Fig. 9: Omkopplingsventil för vänstergångor
 Fig. 9: Omkopplingsventil for venstregjenger
 Fig. 9: Omskifterventil til venstregevind
 Kuva 9: Suunnanvaihtoventtiili vasenkätistä kierrettä varten
 Fig. 9: Válvula de comutação para roscas à esquerda
 Rys. 9: Zawór przełączający dla gwintów lewych
 Obr. 9: Přepínací ventil na levé závity
 Obr. 9: Prepínací ventil na ľavé závitý
 9. ábra: Szelepkapcsoló balmenetű csavarra
 Sl. 9: Ventil za preklapanje na lijevi navoj
 Slika 9: Preklopni ventil za levi navoj
 Fig. 9: Ventil inversor pentru filete de stânga
 Фиг. 9: Клапан двойного действия для левой резьбы
 Εικ. 9: Βαλβίδα μεταγωγής για αριστερό σπείρωμα
 Resim 9: Sol diş için değiştirme valfi
 Фиг. 9: Превключващ вентил за лява резба
 9 pav.: Perjungimo voštuvas kairiniam sriegiui
 Att. 9: Pārslēgšanas vārsts kreisajām vītņēm
 Joonis 9: Ümberlülitusventiil vasakkeermetele

Preklad originálu návodu na obsluhu

REMS Tornado 2000 / 2010 / 2020

1	Krídlová skrutka	13	Rukoväť s guľovým zakončením/ výstupok pre uchytienie
2	Držiak nástrojov	14	Držiak závitorezných čelustí
3	Predné vodičko	15	Rezák rúriek
4	Zadné vodičko	16	Zariadenie na zrážanie vnútorných hrán rúrok
5	Prítlačná páka	17	Výpusť
6	Upínací krúžok	18	Prepínač vpravo-vľavo
7	Rukoväť	19	Upínacie sklúčovadlo
8	Závitorezná hlava	21	Nožný spínač
9	Dížkový doraz	22	Tlačidlo núdzového vypínania
10	Otváracia a zatváracia páka	23	Ochranný vypínač
11	Upínacia páka	24	Vodiací čap
12	Nastavovací kotúč		

REMS Magnum 2000 / 2010 / 2020 / 3000 / 3010 / 3020 / 4000 / 4010 / 4020

1	Rýchloupínacie rázové sklúčovadlo	14	Otváracia a zatváracia páka
2	Vedenie	15	Upínacia páka
3	Prepínač chodu vpravo/vľavo	16	Nastavovací kotúč
4	Nožný spínač	17	Držiak závitorezných čelustí
5	Tlačidlo núdzového vypínania	18	Rezák rúriek
6	Ochranný spínač	19	Zariadenie na zrážanie vnútorných hrán rúriek
7	Držiak nástrojov	20	Olejová vaňa
8	Prítlačná páka	21	Vaňa na triesky
9	Rukoväť	22	Upínací krúžok
10	Upínací krúžok s krídlovou skrutkou	23	Držiak upínacích čelustí
11	Krídlová skrutka	24	Upínacie čeluste
12	Závitorezná hlava	25	Uzatváracia zátka
13	Dížkový doraz		

Všeobecné bezpečnostné pokyny pre elektrické náradie

VAROVANIE

Prečítajte si všetky bezpečnostné pokyny, nariadenia, ilustrácie a technické údaje, ktoré sú súčasťou tohto elektrického náradia. Nedostatky pri dodržiavaní nasledujúcich pokynov môžu spôsobiť úraz elektrickým prúdom, požiar alebo ťažké zranenia.

Všetky bezpečnostné varovania a pokyny uschovajte pre budúce použitie.

Pojem "elektrické náradie" používaný v bezpečnostných pokynoch sa vzťahuje na sieťové elektrické náradie (so sieťovým káblom).

1) Bezpečnosť na pracovisku

- Dbajte o čistotu a primerané osvetlenie pracoviska. Neporiadok a neosvetlené časti pracoviska môžu spôsobiť úraz.
- Vyhýbajte sa práci s elektrickým náradím v prostredí vystavenom nebezpečenstvu výbuchu, v ktorom sa nachádzajú horľavé kvapaliny, plyny alebo prach. Elektrické nástroje spôsobujú tvorbu iskier, ktoré môžu spôsobiť vznietenie prachu alebo výparov.
- Pri používaní elektrického náradia zamedzte prístup deťom a cudzím osobám. V prípade odklonu hrozí strata kontroly nad prístrojom.

2) Elektrická bezpečnosť

- Prípojná vidlica elektrického náradia musí byť zasunutelná do zásuvky. Zmena vidlice nie je povolená. Nepoužívajte zásuvkové lišty v kombinácii s uzemneným elektrickým náradím. Neupravené vidlice a vhodné zásuvky znižujú riziko úderu elektrickým prúdom.
- Vyhýbajte sa fyzickému kontaktu s uzemnenými povrchmi, ako sú potrubia, vykurovacie zariadenia, sporáky a chladničky. V prípade uzemnenia Vášho tela existuje zvýšené riziko zásahu elektrickým prúdom.
- Nevystavujte elektrické náradie dažďu a vlhku. Vniknutie vody do elektrického náradia zvyšuje riziko zásahu elektrickým prúdom.
- Nepoužívajte pripájací kábel na iné účely ako je určený, na nosenie elektrického náradia, zavesenie alebo na vytiahnutie zástrčky zo zásuvky. Udržujte pripájací kábel mimo dosahu tepla, oleja, ostrých hrán alebo pohybujúcich sa častí prístrojov a zariadení. Poškodené alebo skrútené káble zvyšujú riziko úrazu elektrickým prúdom.
- Pri práci pod holým nebom s elektrickým náradím používajte iba predĺžovacie káble, ktoré sú vhodné do exteriéru. Používaním predĺžovacieho kábla vhodného do exteriéru znížite riziko zásahu elektrickým prúdom.
- V prípade nevyhnutnosti použitia elektrického náradia vo vlhkom prostredí používajte prúdový chránič. Používanie prúdového chrániča znižuje riziko zásahu elektrickým prúdom.

3) Bezpečnosť osôb

- Buďte obozretný, dbajte na to, čo robíte a postupujte racionálne pri práci s elektrickým náradím. Nepoužívajte elektrické náradie, ak ste unavený, či pod vplyvom drog, alkoholu alebo liekov. Chvilka nepozornosti pri používaní elektrického náradia môže spôsobiť vážne zranenie.
- Noste osobné ochranné pracovné prostriedky a vždy noste ochranné okuliare. Nosenie osobných ochranných prostriedkov ako sú protiprachová maska, protišmyková bezpečnostná obuv, ochranná prilba alebo ochrana sluchu, v závislosti od druhu a použitia elektrického náradia, znižujú riziko zranení.
- Zabráňte neúmyselnému uvedeniu do prevádzky. Uistite sa, že je elektrické náradie vypnuté ešte predtým, než ho pripojíte k napájaniu elektrickou

energiou, zdvihnete ho alebo ho budete prenášať. Ak máte pri nosení elektrického náradia prst na vypínači alebo ak pripojíte zapnutý prístroj k napájaniu elektrickou energiou, môže to viesť k vzniku nehôd.

- Pred zapnutím náradia odstráňte nastavovacie nástroje alebo skrutkový kľúč. Nástroj alebo kľúč umiestnený na rotujúcej časti náradia môže spôsobiť úraz.
- Vyhýbajte sa neprirodzenému držaniu tela. Zabezpečte stabilnú pozíciu a vždy udržiavajte rovnováhu. Tým pádom máte možnosť lepšej kontroly elektrického náradia v neočakávaných situáciách.
- Noste vhodné oblečenie. Nenoste široký odev alebo šperky. Vyhýbajte sa kontaktu vlasov, odevu a rukavíc s pohyblivými časťami. Pohyblivé časti môžu zachytiť voľný odev, šperky alebo dlhé vlasy.
- Pokiaľ môžu byť namontované zariadenia na odsávanie a zachytávanie prachu, presvedčte sa, že sú tieto zapojené a používané. Použitie týchto zariadení znižujú ohrozenie spôsobené prachom.
- Nespoliehajte sa na falošný pocit bezpečia a neobchádzajte bezpečnostné predpisy pre elektrické náradie, aj keď elektrické náradie používate veľmi často a ste oboznámení s jeho obsluhou. Následkom neopatrnnej manipulácie môže počas chvíľky dôjsť k ťažkým zraneniam.

4) Používanie a obsluha elektrického náradia

- Nepretáčajte náradie. Používajte náradie pre príslušný druh práce. Práca s vhodným elektrickým náradím zlepšuje kvalitu a bezpečnosť v danej oblasti činnosti.
- Nepoužívajte elektrické náradie s pokazeným vypínačom. Elektrické náradie, ktoré sa nedá zapnúť alebo vypnúť, je nebezpečné a treba ho opraviť.
- Vytiahnite zástrčku zo zásuvky skôr, než budete vykonávať nastavovanie prístroja, vymieňať časti príslušenstva alebo prístroj odložiť. Toto bezpečnostné opatrenie zabraňuje neúmyselnému spusteniu elektrického náradia.
- Udržujte nepoužívané elektrické náradie mimo dosahu detí. Nedovoľte používať náradie osobám, ktoré s ním nie sú oboznámené alebo si neprečítali tieto pokyny. Elektrické náradie v rukách neskúsených osôb môže byť nebezpečné.
- Starostlivo udržiavajte elektrické náradie a príslušenstvo. Presvedčte sa, či pohyblivé časti náradia riadne fungujú a nezasekávajú sa, či nie sú niektoré súčiastky zlomené alebo poškodené v miere, ktorá bráni fungovaniu elektrického náradia. Opravu poškodených častí prístroja pred uvedením do prevádzky zverte odbornej servisnej dielni. Slabá údržba elektrického náradia býva príčinou mnohých úrazov.
- Udržujte rezné nástroje ostré a čisté. Starostlivo udržiavané rezné nástroje s ostrými reznými hranami menej viaznú a nechajú sa ľahšie viesť.
- Používajte elektrické náradie, príslušenstvo, pracovné nástroje atď. v súlade s týmito pokynmi. Dbajte pri tom na pracovné podmienky a na činnosť, ktorá sa má vykonávať. Používanie elektrického náradia na iné účely, než ktoré sú pre nich určené, môže viesť k vzniku nebezpečných situácií.
- Udržujte všetky rukoväte a manipulačné plochy suché, čisté a neznečistené olejom alebo tukom. Kĺzajúce rukoväte a manipulačné plochy neumožňujú bezpečné ovládanie a kontrolu elektrického náradia v nepredvídaných situáciách.

5) Servis

- Opravy elektrického náradia zverte do rúk kvalifikovaných odborníkov, ktorí budú používať výlučne originálne náhradné diely. Zaisťte tým zachovanie bezpečnosti prístroja.

Bezpečnostné pokyny pre závitorezné stroje

VAROVANIE

Prečítajte si všetky bezpečnostné pokyny, nariadenia, ilustrácie a technické údaje, ktoré sú súčasťou tohto elektrického náradia. Nedostatky pri dodržiavaní nasledujúcich pokynov môžu spôsobiť úraz elektrickým prúdom, požiar alebo ťažké zranenia.

Všetky bezpečnostné varovania a pokyny uschovajte pre budúce použitie.

Bezpečnosť na pracovnom mieste

- Udržujte podlahu suchú a bez kľzkých látok ako napr. oleja. Kľzké podlahy vedú k nehodám.
- Zabezpečte prostredníctvom obmedzenia prístupu alebo zábrany voľný priestor minimálne jeden meter od obrobku, pokiaľ tento prečnieva zo stroja. Obmedzenie prístupu alebo zábrana pracovného priestoru znižuje riziko zapletenia sa do stroja.

Elektrická bezpečnosť

- Elektrické prípojky musia byť suché a nesmú byť na podlahe. Nedotýkajte sa zástrčky alebo stroja vlhkými rukami. Tieto preventívne opatrenia znižujú nebezpečenstvo úrazu elektrickým prúdom.

Bezpečnosť osôb

- Nenoste pri používaní stroja žiadne rukavice alebo voľné oblečenie a nechajte rukávy a bundy či plašte zapnuté. Nesiahajte cez stroj alebo rúru. Oblečenie môže byť strojom zachytené, čo môže viesť k zapleteniu sa do stroja.

Bezpečnosť strojov

- Nepoužívajte stroj, ak je poškodený. Hrozí nebezpečenstvo úrazu.
- Dodržiavajte pokyny k správnejmu používaniu tohto stroja. Ten nesmie byť používaný na iný účel, ako napr. na vŕtanie otvorov alebo k točeniu vinutia. Iné použitia alebo zmeny na pohone motora na iné účely môžu zvýšiť riziko ťažkého poranenia.
- Upevnite stroj na pracovnom stole alebo stojane. Dlhé, ťažké rúrky podoprite podperami rúrok. Tento postup zabraňuje prevrhnutiu stroja.
- Stojte počas ovládania stroja na tej strane, na ktorej sa nachádza vypínač

- VPRED / VZAD.** Ovládanie stroja z tejto strany vylučuje siahaniu cez stroj.
- **Nesiahajte rukami na rotujúce rúrky alebo tvarovky / armatúry. Odpojte stroj pred čistením rúrkových závitov alebo pred naskrutkovaním tvaroviek / armatúr. Než sa dotknete rúrky, nechajte stroj úplne zastaviť. Tento postup znižuje možnosť zachytenia rotujúcimi dielmi.**
 - **Nepoužívajte tento stroj na naskrutkovanie alebo odskrutkovanie tvaroviek / armatúr. Nie je k tomu určený. V prípade tohto použitia by mohlo dôjsť k vzpriecheniu, zachyteniu a strate kontroly.**
 - **Nechajte kryty na svojom mieste. Neobsluhujte stroj bez krytov. Odkrytie pohyblivých dielov zvyšuje pravdepodobnosť zapletenia sa do stroja.**

Bezpečnosť nožného spínača

- **Nepoužívajte stroj bez nožného spínača alebo s poškodeným nožným spínačom. Nožný spínač je bezpečnostné zariadenie, ktoré poskytuje lepšiu kontrolu, pričom môžete stroj v rôznych havarijných situáciách odstránením nohy zo spínača vypnúť. Napríklad: pokiaľ by strojom bol zachytený odev, vysoký krútičivý moment by Vás tiahol ďalej do stroja. Odev sa môže dostatočnou silou omotať okolo ruky alebo ďalších častí tela, čím by došlo k rozdrveniu alebo zlomeniu kostí.**

Dodatočné bezpečnostné pokyny pre závitorezné stroje


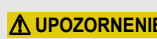








- **Pripájajte stroj s triedou ochrany I iba do zásuvky alebo predlžovacieho vedenia s funkčným ochranným kontaktom. Hrozí nebezpečenstvo úrazu elektrickým prúdom.**
- **Pravidelne kontrolujte, či nie sú prívodné vedenie stroja a predlžovacie káble poškodené. V prípade poškodenia ich nechajte vymeniť kvalifikovaným odborníkom alebo niektorú z autorizovaných zmluvných servisných dielni REMS.**
- **Stroj je prevádzkovaný bezpečnostným nožným spínačom s núdzovým vypnutím v krokovacom spínaní. Ak nie je možné zo stanovišťa obsluhy prehliadnúť celú nebezpečnú oblasť tvorenú rotujúcim obrobkom, prijmite vhodné bezpečnostné opatrenia, napr. zábrany. Hrozí nebezpečenstvo zranenia.**
- **Používajte stroj výhradne primeraným spôsobom popísaným v kapitole 1. technické údaje. Práce, ako sú napr. navíjanie konopnej šnúry, montáž a demontáž, rezanie závitov pomocou ručných závitníc, práca s ručnými rezákmi rúrok, držanie obrobkov namiesto použitia materiálových podpier, sú za chodu stroja zakázané. Hrozí nebezpečenstvo zranenia.**
- **Ak hrozí nebezpečenstvo zlomenia a prevrátenia obrobkov (v závislosti na dĺžke a priereze materiálu a otáčkach) alebo v prípade nedostatočnej stability stroja (napr. pri použití 4" automatickej rezacej hlavy), musia byť v dostatočnom počte použité výškovo nastaviteľné materiálovej podpery REMS Herkules 3B (príslušenstvo, obj. č. 120120). V prípade nedodržania pokynu hrozí nebezpečenstvo zranenia.**
- **Nikdy nesiahajte na rotujúce upínacie, príp. vodiace skľučovadla. Hrozí nebezpečenstvo zranenia.**
- **Krátke kusy rúrok upínajte iba pomocou REMS upínača vsuviek Nippel-spanner alebo REMS upínača vsuviek Nippelfix. Môže dôjsť k poškodeniu stroja alebo nástrojov.**
- **REMS závitorezný prostriedok v spreji (REMS Spezial, REMS Sanitol) je naplnený ekologickým, avšak horľavým hnacím plynom (butánom) spreje sú pod tlakom, neotvárajte ich násilím. Chrňte ich pred slnečným žiarením a pred teplotami nad 50°C. Spreje môžu vybuchnúť, hrozí nebezpečenstvo zranenia.**

- **Zabráňte intenzívnemu kontaktu kože s chladiacimi a mazacími prostriedkami. Majú odmasťujúci účinok. Používajte prostriedky na ochranu kože s mazacími účinkami.**
- **Odvzdávajte stroj iba poučeným osobám. Mladiství smú so strojom pracovať iba v prípade, že sú starší ako 16 rokov, je to potrebné na dosiahnutie ich výcvikového cieľa, a ak sa tak deje pod dohľadom odborníka.**
- **Deti a osoby, ktoré na základe svojich fyzických, zmyslových alebo duševných schopností alebo svojej neskúsenosti alebo nevedomosti nie sú schopné tento stroj bezpečne obsluhovať, ho nesmú používať bez dozoru alebo pokynov zodpovednej osoby. V opačnom prípade vzniká nebezpečenstvo chýbnej obsluhy a zranenia.**
- **Pravidelne kontrolujte, či nie je poškodené prívodné vedenie elektrického stroja a predlžovacie káble. V prípade poškodenia ich nechajte vymeniť kvalifikovaným odborníkom alebo niektorou z autorizovaných zmluvných servisných dielni REMS.**
- **Používajte iba schválené a príslušne označené predlžovacie káble s dostatočným prierezom vedenia. Používajte predlžovacie vedenia s prierezom vodičov min. 2,5 mm².**

OZNÁMENIE

- **Nevylievajte koncentrované závitorezné prostriedky do kanalizácie, vodných zdrojov alebo pôdy. Nespotrebovaný závitorezný prostriedok odovzdajte k odbornej likvidácii. Číslo pre triedenie odpadov pre závitorezné prostriedky na báze minerálnych olejov (REMS Spezial) 54401, na báze syntetických olejov (REMS Sanitol) 54109. Dodržujte národné predpisy.**

Vysvetlenie symbolov

-  **VAROVANIE** Nebezpečenstvo so stredným stupňom rizika, ktoré môže pri nerešpektovaní mať za následok smrť alebo ťažké zranenia (nevrätne).
-  **UPOZORNENIE** Nebezpečenstvo s nízkym stupňom rizika, ktoré by pri nerešpektovaní mohlo mať za následok ľahké zranenia (vrätne).
-  **OZNÁMENIE** Vecné škody, žiadne bezpečnostné upozornenie! Žiadne nebezpečenstvo zranenia.
-  Pred použitím čítajte návod k použitiu
-  Používajte ochranu očí
-  Používajte ochranu sluchu
-  Elektrické náradie zodpovedá triede ochrany I
-  Elektrické náradie zodpovedá triede ochrany II
-  Ekologická likvidácia
-  CE označenie zhody

1. Technické dáta

Použitie zodpovedajúce určenie

VAROVANIE

Používajte závitorezné stroje REMS Tornado a Magnum (typ 340001, 340002, 340003, 340004, 340005, 340006, 380010, 380011, 380012) na rezanie závitov, rezanie, odhrotovanie, rezanie vsuviek a k valcovému drážkovaniu. Všetky ďalšie použitia nezodpovedajú určenie, a sú preto neprípustné.

1.1. Rozsah dodávky

- REMS Tornado: Závitorezný stroj, sada nástrojov (1/16) 1/8–2", REMS závitorezné čeluste R 1/2–3/4" a R 1–2", výškovo nastaviteľná materiálová podpera, olejová vaňa, vanička na triesky, návod na obsluhu.
- REMS Magnum do 2": Závitorezný stroj, sada nástrojov (1/16) 1/8–2", REMS závitorezné čeluste R 1/2–3/4" a R 1–2", olejová vaňa, vanička na triesky, návod na obsluhu.
- REMS Magnum do 3" (R 2 1/2–3"): Závitorezný stroj, sada nástrojov 2 1/2–3", REMS závitorezné čeluste R 2 1/2–3", olejová vaňa, vanička na triesky, návod na obsluhu.
- REMS Magnum do 4" (R 2 1/2–4"): Závitorezný stroj, sada nástrojov 2 1/2–4", REMS závitorezné čeluste R 2 1/2–4", olejová vaňa, vanička na triesky, návod na obsluhu. Prípadne vybavenie dodatočnú sadou nástrojov (1/16) 1/8–2" s REMS reznými čelustami R 1/2–3/4" a R 1–2".

	Tornado 2000	Magnum 2000	Magnum 3000	Magnum 4000
	Tornado 2010	Magnum 2010	Magnum 3010	Magnum 4010
	Tornado 2020	Magnum 2020	Magnum 3020	Magnum 4020

1.2. Objednávacie čísla

Podstavec	344105	344105	344105	344105
Sada kolies s podperou materiálu	344120	344120	344120	344120
Podstavec, mobilný a sklopný	344150	344150		
Podstavec, mobilný, s podperou materiálu	344100	344100	344100	344100
Závitorezné čeluste	viď. REMS katalóg	viď. REMS katalóg	viď. REMS katalóg	viď. REMS katalóg
Univerzálna automatická rezacia hlava 1/16–2"	341000	341000	341000	341000
Univerzálna automatická rezacia hlava 2 1/2–3"			381050	
Univerzálna automatická rezacia hlava 2 1/2–4"			381000	381000

	Tornado 2000 Tornado 2010 Tornado 2020	Magnum 2000 Magnum 2010 Magnum 2020	Magnum 3000 Magnum 3010 Magnum 3020	Magnum 4000 Magnum 4010 Magnum 4020
Sada nástrojov 1/16–2" kompletná REMS 4" automatická rezacia hlava	370010 (R 2½–4") 370011 (NPT 2½–4") 341614	370010 (R 2½–4") 370011 (NPT 2½–4") 341614	340100	340100
REMS rezné koliesko St 1/8–4", S8 REMS rezné koliesko St 1–4", S12 Závitorezné prostriedky Držiak vsuviek REMS Herkules 3B REMS Herkules Y REMS zariadenie na valcovanie držiak Upínacia objímka Prepínací ventil REMS CleanM	vid'. REMS katalóg vid'. REMS katalóg 120120 120130 347000 343001 140119	vid'. REMS katalóg vid'. REMS katalóg 120120 120130 347000 343001 342080 140119	vid'. REMS katalóg vid'. REMS katalóg 120120 120130 347000 343001 342080 140119	vid'. REMS katalóg vid'. REMS katalóg 120120 120130 347000 343001 342080 140119
1.3. Pracovný rozsah				
1.3.1. Priemer závitů				
Rúrky (tiež potiahnuté plastom) Skrutky	(1/16) 1/8–2", 16–63 mm (6) 10–60 mm, 1/4–2"	(1/16) 1/8–2", 16–63 mm (6) 8–60 mm, 1/4–2"	(1/16) 1/2–3", 16–63 mm (6) 20–60 mm, 1/2–2"	(1/16) 1/2–4", 16–63 mm (6) 20–60 mm, 1/2–2"
1.3.2. Druhy závitů				
Rúrkový závit, kuželový pravý Rúrkový závit, valcový pravý Závit pre oceľové pancierové rúrky Skrutkový závit		R (ISO 7-1, EN 10226, DIN 2999, BSPT), NPT G (EN ISO 228-1, DIN 259, BSPP), NPSM Pg (DIN 40430), IEC M (ISO 261, DIN 13), UNC, BSW		
1.3.3. Dĺžka závitů				
Rúrkový závit, kuželový	Normovaná dĺžka	Normovaná dĺžka	Normovaná dĺžka	Normovaná dĺžka
Rúrkový závit, valcový Skrutkový závit	165 mm, s dodatčným upínaním neobmedzená	150 mm, s dodatčným upínaním neobmedzená	150 mm, s dodatčným upínaním neobmedzená	150 mm, s dodatčným upínaním neobmedzená
1.3.4. Rezanie rúrok				
	1/8–2"	1/8–2"	1/4–4"	1/4–4"
1.3.5. Vnútorne odhrotovanie rúrok				
	1/4–2"	1/4–2"	1/4–4"	1/4–4"
1.3.6. Vsuvky a dvojsuvky				
s REMS upínačom Nippelspanner (s vnútorným upínaním)	3/8–2"	3/8–2"	3/8–2"	3/8–2"
s REMS upínačom Nippelfix (s automatickým vnútorným upínaním)	1/2–4"	1/2–4"	1/2–4"	1/2–4"
1.3.7. REMS 4" automatická rezacia hlava pre všetky typy Tornado a Magnum 2000/2010/2020				
	2½–4"	2½–4"		
1.4. Otáčky pracovného vretena				
Tornado 2000	53 min ⁻¹			
Magnum 2000	53 min ⁻¹			
Magnum 3000	23 min ⁻¹			
Magnum 4000	23 min ⁻¹			
automatická, plynulá regulácia otáčok				
Tornado 2010/2020	52–26 min ⁻¹			
Magnum 2010/2020	52–26 min ⁻¹			
Magnum 3010/3020	20–10 min ⁻¹			
Magnum 4010/4020	20–10 min ⁻¹			
aj pri plnom zaťažení. Pre vysoké zaťaženie a zlé prúdové podmienky pre väčšie závitů Tornado 26 min ⁻¹ , príp. Magnum 10 min ⁻¹ .				
1.5. Elektrické údaje				
Tornado 2000, Magnum 2000/3000/4000	230 V ~; 50–60 Hz; príkon 1 700 W, výkon 1 200 W; 8,3 A; Istenie (sieť) 16 A (B). Prerušovaný chod S3 25 % AB 2,5/7,5 min. trieda ochrany II. 110 V ~; 50–60 Hz; príkon 1 700 W, výkon 1 200 W; 16,5 A; Istenie (sieť) 30 A (B). Prerušovaný chod S3 25 % AB 2,5/7,5 min. trieda ochrany II.			
Tornado 2010, Magnum 2010/3010/4010	230 V ~; 50 Hz; príkon 2 100 W, výkon 1 400 W; 10 A; Istenie (sieť) 10 A (B). Prerušovaný chod S3 70 % AB 7/3 min. trieda ochrany I.			
Tornado 2020, Magnum 2020/3020/4020	400 V; 3~; 50 Hz; príkon 2 000 W, výkon 1 500 W; 5 A; Istenie (sieť) 10 A (B). Prerušovaný chod S3 70 % AB 7/3 min. trieda ochrany I.			
1.6. Rozmery (D × Š × V)				
Tornado 2000	730 × 435 × 280 mm			
Tornado 2010/2020	730 × 435 × 280 mm			
Magnum 2000	870 × 580 × 495 mm			
Magnum 2010/2020	825 × 580 × 495 mm			
Magnum 3000	915 × 580 × 495 mm			
Magnum 3010/3020	870 × 580 × 495 mm			
Magnum 4000	915 × 580 × 495 mm			
Magnum 4010/4020	870 × 580 × 495 mm			
1.7. Hmotnosť v kg				
Stroj	Sada nástrojov		Štandardné príslušenstvo	
Tornado 2000	31	12	7	
Tornado 2010	43	12	7	
Tornado 2020	43	12	7	
Stroj	Sada nástrojov		Podstavec, mobilní	Podstavec, pojazdny a sklopny
Magnum 2000	75	12	16	22
Magnum 2010	87	12	16	22
Magnum 2020	87	12	16	22

	Stroj	Sada nástrojov 1/2–2"	Sada nástrojov 2 1/2–3"	Podstavec, mobilní
Magnum 3000	79	12	23	16
Magnum 3010	108	12	23	16
Magnum 3020	108	12	23	16
	Stroj	Sada nástrojov 1/2–2"	Sada nástrojov 2 1/2–4"	
Magnum 4000	81	12	25	16
Magnum 4010	108	12	25	16
Magnum 4020	108	12	25	16

1.8. Hladina hluku

Emisná hodnota na pracovisku

Tornado 2000, Magnum 2000/3000/4000 $L_{pA} + L_{WA}$ 83 dB (A) K = 3 dB

Tornado 2010, Magnum 2010 / 3010 / 4010 $L_{pA} + L_{WA}$ 75 dB (A) K = 3 dB

Tornado 2020 $L_{pA} + L_{WA}$ 72 dB (A) K = 3 dB

Magnum 2020 / 3020 / 4020 $L_{pA} + L_{WA}$ 74 dB (A) K = 3 dB

1.9. Vibrácie (všetky typy)

Hmotnostná efektívna hodnota zrýchlenia 2,5 m/s² K = 1,5 m/s²

Udávaná hodnota emisnej hodnoty kmitania bola zmeraná na základe normovaných skúšobných postupov a môže byť použitá pre porovnanie s iným prístrojom. Udávaná hodnota emisnej hodnoty kmitania môže byť tiež použitá k úvodnému odhadu prerušenia chodu.

⚠ UPOZORNENIE

Emisná hodnota kmitania sa môže v priebehu skutočného použitia prístroja od menovitých hodnôt odlišovať, a to v závislosti na druhu a spôsobe, akým sa bude prístroj používať. V závislosti na skutočných podmienkach použitia (prerušovaný chod) môže byť žiaduce, stanoviť pre ochranu obsluhy bezpečnostné opatrenia.

2. Uvedenie do prevádzky

⚠ UPOZORNENIE

Bremená s hmotnosťou vyššou ako 35 kg musia prenášať najmenej 2 osoby, sadu nástrojov prenášajte zvlášť. Počas prepravy a inštalácie stroja dbajte na to, aby stroj s podstavcom aj bez neho nemal vysoko umiestnené ťažisko.

2.1. Inštalácia Tornado 2000, 2010, 2020 (obr. 1 – 3)

Uvoľnite skrutku s krídlovou hlavou (1). Zložte držiak nástrojov (2), postavte stroj kolmo na oba vodiace stĺpiky (3 + 4) a pridržte ho. Zastrčte 3 rúrkové pätky do skrine prevodovky, tak aby zaklapli (obr. 1). Uchopte stroj za vodiace stĺpiky (nie za rúrkové pätky) a postavte ho na rúrkové pätky (obr. 2). Dodávanú výškovo nastaviteľnú materiálovú podporu zospodu upevnite na strane motora na skriňu prevodovky. Stroj môžete umiestniť aj na pracovný stôl a naskrutkovať. K tomu sú na spodnej strane motora umiestnené 3 závitové otvory. Pomocou dodanej šablóny, v návode na obsluhu, vytvorte na pracovnom stole 3 otvory (Ø vrtáka 12 mm). Potom sa stroj zospodu naskrutkuje 3 skrutkami M 10. Nemožno použiť dodávanú výškovo nastaviteľnú materiálovú podporu. použite materiálovú podporu REMS Herkules 3B, príp. REMS Herkules WB (príslušenstvo). Nasuňte držiak nástroja na vodiace stĺpiky. Zozadu zasuňte prítlačnú páku (5) cez výstupok na držiaku nástroja. Upínací krúžok (6) nasuňte na zadný vodiaci stĺpik tak, aby skrutka s krídlovou hlavou ukazoval dozadu a kruhová drážka zostala voľná. Nasuňte ruku (7) na prítlačnú páku. zaveste olejovú vaňu do oboch skrutiek umiestnených zospodu na skriňu prevodovky a zasuňte doprava do drážky. Zaveste olejovú vaňu do kruhovej drážky na zadnom vodiacom stĺpiku (4). Zasuňte upínací krúžok (6) až k zariadeniu u zavesenie olejovej vane a utiahnite. Zaveste hadicu so sacím filtrom do olejovej vane a druhý koniec hadice nasuňte na spojku na zadnej strane držiaku nástroja.

Doplňte 2 litre závitorezného prostriedku. Zozadu nasadte vaničku na triesky.

⚠ OZNÁMENIE

Nikdy neprevádzkujte stroj bez závitorezného prostriedku.

Nasadte vodiaci čap rezacej hlavy (8) do otvoru držiaku nástrojov. Axiálne prítlačte rezáciu hlavu na vodiaci čap a kývavými pohybmi ju zasuňte až na doraz.

Pre uľahčenie prepravy zaveste nožný spínač na skrutku na zadnej strane skrine prevodovky (obr. 3).

Inštalácia Magnum 2000 T, 2010 T, 2020 T, 3000 T, 3010 T, 3020 T, 4000 T, 4010 T, 4020 T (obr. 8)

Demontujte obe U lišty zo stroja. Upevnite stroj na olejovú vaňu. Nasuňte držiak nástroja na vodiace stĺpiky. Zozadu zasuňte prítlačnú páku (8) cez výstupok na držiaku nástroja. Upínací krúžok (10) nasuňte na zadný vodiaci stĺpik tak, aby skrutka s krídlovou hlavou ukazoval dozadu a kruhová drážka zostala voľná. Zvnútra prestrčte hadicu s nasávacím filtrom otvorom v olejovej vane a pripojte k chladiacemu a mazaciemu čerpadlu. Druhý koniec hadice nasuňte na spojku na zadnej strane držiaku nástroja. Nasuňte ruku (9) na prítlačnú páku. Upevnite stroj na pracovný stôl alebo podstavec (príslušenstvo) pomocou troch dodaných skrutiek. Pri preprave môžete stroj zdvihnúť vpredu za vodiace stĺpiky a vzadu za rúrku upnutú v upínacom a vodiacom puzdre. pri preprave na podstavci sú do ôk na podstavci zasunuté kusy rúrok Ø 3/4" s dĺžkou cca 60 cm a upevnené pomocou skrutiek s krídlovou hlavou. Ak stroj nebude prevádzkaný, môžu byť demontované obe kolesá podstavca.

Doplňte 5 litrov závitorezného prostriedku. Nasadte vaničku na triesky.

⚠ OZNÁMENIE

Nikdy neprevádzkujte stroj bez závitorezného prostriedku.

Nasadte vodiaci čap rezacej hlavy (12) do otvoru držiaku nástrojov. Axiálne prítlačte rezáciu hlavu na vodiaci čap a kývavými pohybmi ju zasuňte až na doraz.

2.2. Inštalácia Tornado 2000 T, 2010 T, 2020 T (obr. 7 + 8)

Upevnite konzolu na olejovú vaňu. Upevnite stroj a držiak výškovo nastaviteľné materiálové podpory na konzolu. Nasuňte držiak nástroja na vodiace stĺpiky. Zozadu zasuňte prítlačnú páku (5) cez výstupok na držiaku nástroja. Upínací krúžok (6) nasuňte na zadný vodiaci stĺpik tak, aby skrutka s krídlovou hlavou ukazoval dozadu a kruhová drážka zostala voľná. Zvnútra prestrčte hadicu s nasávacím filtrom otvorom v olejovej vane a pripojte k chladiacemu a mazaciemu čerpadlu. Druhý koniec hadice nasuňte na spojku na zadnej strane držiaku nástroja. Nasuňte ruku (7) na prítlačnú páku. Upevnite stroj na pracovný stôl alebo podstavec (príslušenstvo) pomocou troch dodaných skrutiek. pri preprave môžete stroj zdvihnúť vpredu za vodiace stĺpiky a vzadu za motor, príp. za držiak materiálové podpory. Pri preprave na podstavci sú do ôk na podstavci zasunuté kusy rúrok Ø 3/4" s dĺžkou cca 60 cm a upevnené pomocou skrutiek s krídlovou hlavou. Ak stroj nebude prepravovaný, môžu byť demontované obe kolesá podstavca.

Doplňte 5 litrov závitorezného prostriedku. Nasadte vaničku na triesky.

⚠ OZNÁMENIE

Nikdy neprevádzkujte stroj bez závitorezného prostriedku.

Nasadte vodiaci čap rezacej hlavy (8) do otvoru držiaku nástrojov. Axiálne prítlačte rezáciu hlavu na vodiaci čap a kývavými pohybmi ju zasuňte až na doraz.

Inštalácia Magnum 2000 L-T, 2010 L-T, 2020 L-T, 3000 L-T, 3010 L-T, 3020 L-T, 4000 L-T, 4010 L-T, 4020 L-T (obr. 8)

Upevnite stroj na pracovný stôl alebo podstavec (príslušenstvo) pomocou štyroch dodaných skrutiek. Pri preprave môžete stroj zdvihnúť vpredu za vodiace stĺpiky a vzadu za rúrku upnutú v upínacom a vodiacom puzdre. Nasuňte držiak nástroja na vodiace stĺpiky. Zozadu zasuňte prítlačnú páku (8) cez výstupok na držiaku nástroja. Upínací krúžok (10) nasuňte na zadný vodiaci stĺpik tak, aby skrutka s krídlovou hlavou ukazoval dozadu a kruhová drážka zostala voľná. Nasuňte ruku (9) na prítlačnú páku. Zaveste olejovú vaňu do oboch skrutiek umiestnených na skriňu prevodovky a zasuňte doprava do drážky. Zaveste olejovú vaňu do kruhovej drážky na zadnom vodiacom stĺpiku. Upínací krúžok (10) prítlačnej páky posuňte na doraz na záves vane a upnite. Zaveste hadicu so sacím filtrom do olejovej vane a druhý koniec hadice nasuňte na spojku na zadnej strane držiaku nástroja.

Doplňte 2 litre závitorezného prostriedku. Zozadu nasadte vaničku na triesky.

⚠ OZNÁMENIE

Nikdy neprevádzkujte stroj bez závitorezného prostriedku.

Nasadte vodiaci čap rezacej hlavy (12) do otvoru držiaku nástrojov. Axiálne prítlačte rezáciu hlavu na vodiaci čap a kývavými pohybmi ju zasuňte až na doraz.

2.3. Elektrické pripojenie

⚠ VAROVANIE

Venujte pozornosť sieťovému napätiu! Pred pripojením závitorezného stroja sa presvedčte, či napätie uvedené na výkonovom štítku zodpovedá napätiu siete. **Pripájajte závitorezný stroj s triedou ochrany I iba do zásuvky alebo predlžovacieho vedenia s funkčným ochranným kontaktom.** Hrozí nebezpečenstvo úrazu elektrickým prúdom. Na staveniskách, vo vlhkom prostredí, vo vnútorných aj vonkajších priestoroch alebo u porovnateľných typov inštalácie prevádzkujte elektrický závitorezný stroj iba prostredníctvom prúdového chrániča (ochranný spínač FI), ktorý preruší prívod energie, akonáhle zvodový prúd do zeme prekročí 30 mA za 200 ms.

Závitorezný stroj sa zapína a vypína nožným spínačom (21, Tornado / 4, Magnum). Spínač (18, Tornado / 3, Magnum) slúži k predvoľbe smeru otáčania,

príp. rýchlosti. Stroj je možné zapnúť len vtedy, keď je odblokované tlačidlo núdzového zastavenia (22, Tornado / 5, Magnum) a je stlačený ochranný spínač (23, Tornado / 6, Magnum) na nožnom spínači. Ak je stroj priamo pripojený k sieti (bez zástrčky), musí byť nainštalovaný výkonový spínač 16 A.

2.4. Závítorezné prostriedky

Používajte iba REMS závítorezné prostriedky. Dosahujú spoľahlivých výsledkov rezania, dlhjej životnosti závitových čelustí, a výrazne šetrí stroj.

OZNÁMENIE

Závítorezný prostriedok **REMS Spezial** je vysoko legovaný a použiteľný pre rúrkové a skrutkové závitov všetky typov. Je vymývateľný vodou (odborne otestované). Závítorezné prostriedky na báze minerálnych olejov nie sú schválené pre vodovodné vedenie v rôznych krajinách, napríklad v Nemecku, Rakúsku a Švajčiarsku. V takom prípade použite prostriedok REMS Sanitol neobsahuje minerálny olej. Dodržujte národné predpisy.

Závítorezný prostriedok **REMS Sanitol** neobsahuje minerálny olej, je syntetický, úplne rozpustný vo vode a dokáže mazať rovnako ako minerálny olej. Je použiteľný pre všetky rúrkové a skrutkové závitov. V Nemecku, Rakúsku a Švajčiarsku sa musí pre vodovodné vedenie používať tento prostriedok, ktorý zodpovedá predpisom (DVGW skús. č. DW-0201AS2032; ÖVGW skús. č. W 1.303; SVGW skús. č. 7808-649). Dodržujte národné predpisy.

OZNÁMENIE

Všetky závítorezné prostriedky používajte iba v neriedenom stave!

2.5. Materiálová podpera

⚠ UPOZORNENIE

Rúrky a tyče s dĺžkou nad 2 m musia byť tiež podopreté aspoň výškovo nastavitelnou materiálovou podperou REMS Herkules 3B. Tá má oceľové guľôčky umožňujúci bezproblémový pohyb rúrok a tyčí vo všetkých smeroch, bez toho aby došlo k prevráteniu materiálovej podpery.

2.6. REMS 4" automatická hlava

Ak použijete REMS 4" automatickú hlavu, dodržujte návod na obsluhu tejto REMS 4" automatickej hlavy.

2.7. Podstavec, pojazdný a sklopný (príslušenstvo)

⚠ UPOZORNENIE

Sklopný podstavec pojazdný a sklopný bez namontovaného závítorezného prostriedku sa po odblokovaní automaticky vysunie nahor. Preto pri odblokovaní zatlačte podstavec za rukoväť dole, pri vychádzaní hore oboma rukami pridržajte rukoväť.

Podstavec pojazdný a sklopný je schválený len pre REMS Tornado a REMS Magnum do 2". Pri vysúvaní s namontovaným závítorezným strojom držte podstavec jednou rukou za rukoväť, jednu nohu postavte na priečnu vzperu a otáčaním otočnej páky odblokujte obaja západkové čapy. Potom držte podstavec oboma rukami a nastavte stroj do pracovnej výšky, až obidva západkové čapy zapadnú. Pri sklápaní postupujte v obrátenom poradí. Pred rozložením, príp. sklopením vypustíte závítorezný prostriedok z olejovej vane, príp. zložíte olejovú vaňu.

3. Prevádzka



Používajte ochranu očí



Používajte ochranu sluchu

3.1. Nástroje

Rezací hlava (8, Tornado / 12, Magnum) je vždy univerzálnou rezacou hlavou, tzn. pre vyššie uvedený rozsah, rozdelený do 2 sád nástrojov, je potrebná vždy len jedna rezací hlava. Na rezanie kužeľového rúrkového závitov musí mať dĺžkový doraz (9, Tornado / 13, Magnum) rovnaký smer ako uzatváracia a otváracia páka (10, Tornado / 14, Magnum). Potom sa rezací hlava otvorí automaticky, akonáhle je dosiahnutá príslušná normovaná dĺžka závitov. Aby ste mohli rezať dlhý valcový závit a skrutkový závit, odklopí sa dĺžkový doraz (9, Tornado / 13, Magnum).

Výmena závítorezných čelustí

Závítorezné čeluste je možné používať, príp. vymeniť ako s namontovanou, tak s demontovanou rezacou hlavou (napr. na pracovnom stole). Uvoľnite upínaciu páku (11, Tornado / 15, Magnum), ale neodšraubujte ju. Presuňte nastavovaciu podložku (12, Tornado / 16, Magnum) na rukoväti preč od upínacej páky až do koncovej polohy. V tejto polohe sú závítorezné čeluste vymontované a nasadené. Pritom dbajte na to, aby veľkosť závitov na zadnej strane závítorezných čelustí zodpovedala rezanej veľkosti závitov. Okrem toho dbajte na to, aby čísla uvedené na zadnej strane závítorezných čelustí súhlasili s číslami na držiaku závítorezných čelustí (14, Tornado / 17, Magnum).

Zasuňte závítorezné čeluste do rezacie hlavy, až zapadne guľôčka v drážke držiaku závítorezných čelustí. Ak používate všetky závítorezné čeluste, posunutím nastavovacej podložky nastavíte požadovanú veľkosť závitov. Skrutkový závit vždy nastavte na "Bolt". Uprite nastavovaciu podložku pomocou upínacej páky. Zatvorte rezací hlavu. Silno stlačte uzatváraciu a otváraciu páku (10, Tornado / 14, Magnum) doprava a dole. Rezací hlava sa otvára buď automaticky (v prípade kužeľových rúrkových závitov), alebo kedykoľvek ručne ľahkým zatlačením uzatváracie a otváracie páky doprava.

Ak v prípade rezacej hlavy 2½–3" a 2½–4" následkom zvýšenia reznej sily (napr. tupé závítorezné čeluste) nestačí prídržná sila upínacej páky (11, Tornado /

15, Magnum), tzn. že sa rezací hlava pôsobením rezného tlaku otvára, potom sa navyše musí utiahnuť valcová skrutka na protilahej strane upínacej páky (11, Tornado / 15, Magnum).

Rezák rúrok (15, Tornado / 18, Magnum) je určený na rezanie rúrok ½–2", príp. 2½–4".

Vnútrotný odhrotovač rúrok (16, Tornado / 19, Magnum) sa používa na rúrky ¼–2", príp. 2½–4". Zaisťte pinolu v odhrotovacom ramene proti otáčaniu; vpredu alebo vzadu podľa dĺžky rúrky.

3.2. Upínacie skľučovadlo

Pre Magnum do 2" a Tornado je k upínaniu priemerov < 8 mm, pre Magnum do 4" k upínaniu priemerov < 20 mm potrebná upínacia objímka (obj. č. 343001) prispôbená priemeru. V objednávke upínacej objímky uveďte požadovaný upínací priemer.

3.2.1. Upínacie skľučovadlo Tornado (19)

Samostrediacie upínacie čeluste sa automaticky otvárajú a zatvárajú otáčaním spínača (18) doprava, príp. doprava, a stlačením nožného spínača (21). Pri výmene predných a zadných upínacích čelustí dodržujte, aby sa jednotlivé upínacie čeluste používali podľa obrázkov 4 a 5, inak dôjde k poškodeniu. V žiadnom prípade nezapínajte stroj, kým nie sú namontované všetky upínacie čeluste a obidva kryty upínacieho skľučovadla.

3.2.2. Rýchlopínacie rázové skľučovadlo (1), vodiace skľučovadlo (2) Magnum

Rýchlopínacie rázové skľučovadlo (1) s veľkým upínacím krúžkom a pohyblivými upínacími čelustami nasadenými do držiakov čelustí zaručuje stredne nad a spoľahlivé upnutie minimálnou silou. Akonáhle materiál vyčnieva z vodiaceho skľučovadla (2), musí sa skľučovadlo zavrieť.

Pri výmene upínacích čelustí (24) zatvorte upínací krúžok (22) na upínací priemer cca 30 mm. Odstráňte skrutky upínacích čelustí (24). vysuňte upínacie čeluste vhodným nástrojom (skrutkovač) dozadu. Pomocou použitej skrutky zasuňte nové upínacie čeluste spredu do držiaka upínacích čelustí.

3.3. Pracovný postup

Pred začatím práce odstráňte nahromadené triesky a úlomky obrobku.

OZNÁMENIE

Pri približovaní sady nástrojov ku skrinu stroja vypnite závítorezný stroj.

3.3.1. Tornado

Vykloňte nástroje a presuňte držiak nástrojov do pravej koncovej polohy pomocou prítlačnej páky (5). Zaveďte materiál tak, aby vyčnieval cca 10 cm z upínacieho skľučovadla (19). Sklopte rezací hlavu (8) dole a zatvorte. Prepnete spínač (18) do polohy 1, stlačte nožný spínač (21). Teraz sa materiál automaticky upne.

⚠ UPOZORNENIE

Nikdy nesiahajte na rotujúce upínacie, príp. vodiace skľučovadla. Hrozí nebezpečenstvo zranenia.

U typov 2010 a 2020 môžete pri rezaní, odhrotovaní a rezaní menších závitov zvoliť 2. rýchlosť. Za chodu stroja plynule prepnete spínač (18) z polohy 1 do polohy 2. Prítlačnú pákou (5) prítlačne rezací hlavu na otáčajúci sa materiál. Po jednom až dvoch otáčkach závitov reže rezací hlava ďalej automaticky. Keď je v prípade kužeľových rúrkových závitov dosiahnutá dĺžka závitov zodpovedajúca norme, automaticky sa otvorí rezací hlava. V prípade dlhých a skrutkových závitov rúk za chodu stroja otvorte rezací hlavu zatlačením uzatváracie a otváracie páky (10) doprava. Uvoľnite nožný spínač (21). Nastavte spínač (18) do polohy R. Krátko stlačte nožný spínač (21), materiál sa uvoľní.

Opakovaným upínaním môžete rezať neobmedzenú dĺžku závitov. Počas rezania závitov uvoľnite nožný spínač (21) po priblížení držiaku nástroja (2) ku skrinu stroja. Neotvárajte rezací hlavu. Nastavte spínač (18) do polohy R. Uvoľnite materiál, držiak nástroja a materiál presuňte prítlačnou pákou do pravej koncovej polohy. Zhov zapnite stroj spínačom otočením do polohy 1.

Pri delení rúrok sa rezák rúrok (15) sklopí dovnútra a pomocou prítlačnej páky (5) sa presunie do požadovanej polohy rezania. Otáčaním vretena doprava sa otáčajúce rúrka oddelí. Vnútrotný otrep vznikajúci počas rezania sa odstráni vnútrotným odhrotovačom rúrok (16).

Vypúšťanie závítorezného prostriedku na strojoch REMS Tornado 2000, 2010, 2020: Stiahnite hadicu z držiaku nástroja (2) a držte ju v nádobe. nechajte stroj v chode, kým sa olejová vaň nevyprázdni. Alebo: Zložte olejovú vaňu a pomocou výlevky (17) ju vyprázdnite.

Vypúšťanie závítorezného prostriedku na strojoch REMS Tornado 2000 T, 2010 T, 2020 T: Stiahnite hadicu z držiaku nástroja (2) a držte ju v nádobe. Nechajte stroj v chode, kým sa olejová vaň nevyprázdni. Alebo: Demontujte zátku (25) a za chodu vyprázdňte olejovú vaňu.

3.3.2. Magnum

Vykloňte nástroje a presuňte držiak nástrojov do pravej koncovej polohy pomocou prítlačnej páky (8). Zaveďte materiál do otvoreného vodiaceho skľučovadla (2) a otvoreného rýchlopínacieho rázového skľučovadla (1) tak, aby vyčnieval cca 10 cm z rýchlopínacieho rázového skľučovadla (1). Zatvorte rýchlopínacie rázové skľučovadlo, až upínacie čeluste doľahnú na materiál. Po krátkom otvorení raz až dvakrát trhavo upnite materiál pomocou upínacieho krúžku, po zatvorení vodiaceho skľučovadla (2) sa dozadu vyčnievajúci materiál vycentruje. sklopte rezací hlavu dole a zavrite. Prepnete spínač (3) do polohy 1, stlačte nožný spínač (4). Magnum 2000 / 3000 / 4000 sa zapína, príp. vypína iba nožným spínačom (4), spínač (3) nie je k dispozícii.

U typov Magnum 2010 / 3010 / 4010 a 2020 / 3020 / 4020 môžete pri rezaní, odhrotovaní a rezaní menších závitov zvoliť 2. rýchlosť. Za chodu stroja plynule prepnete spínač (3) z polohy 1 do polohy 2. Prítláčnou pákou (8) prítláčte rezáciu hlavu na otáčajúci sa materiál. Po jednom až dvoch otáčkach závitov reže rezacia hlava ďalej automaticky. Keď je v prípade kuželových rúrkových závitov dosiahnutá dĺžka závitov zodpovedajúca norme, automaticky sa otvorí rezacia hlava. V prípade dlhých a skrutkových závitov rúk za chodu stroja otvoríte rezáciu hlavu zatlačením uzatváracej a otváracej páky (14) doľava. Uvoľníte nožný spínač (4). Otvorte rýchlopúštinicu rázové skľučovadlo, odstráňte materiál.

Opakovaným upínaním materiálu môžete rezať neobmedzenú dĺžku závitov. Počas rezania závitov uvoľníte nožný spínač (4) po priblížení držiaku nástroja ku skrinii stroja. Neotvárajte rezáciu hlavu. Uvoľníte materiál, držiak nástroja a materiál presuňte prítláčnou pákou do pravej koncovej polohy. Znovu upnite materiál, znova zapnite stroj. Pri delení rúrok sa rezák rúrok (18) sklopí dovnútra a pomocou prítláčnej páky sa presunie do požadovanej polohy rezania. Otáčaním vretena doprava sa otáčajúca rúrka oddelí. Vnútorý otrep vznikajúci počas rezania sa odstráni vnútorným odhrotovačom rúrok (19).

Vypúšťanie závitorezného prostriedku. Stiahnite hadicu z držiaku nástroja (7) a držte ju v nádobe. Nechajte stroj v chode, kým sa olejová vaňa nevyprázdni. Alebo: Demontujte zátku (25) a za chodu vyprázdnite olejovú vaňu.

3.4. Výroba vsuviiek a dvojsuviiek

Na rezanie vsuviiek sa používa REMS upínač vsuviiek Nippelfix (s automatickým vnútorným upínaním) alebo REMS upínač vsuviiek Nippelspinner (s vnútorným upínaním). Pritom dbajte na to, aby boli konce rúrok odhrotované na vnútornej strane. Kusy rúr vždy nasuňte až na doraz.

Na upínanie kusov rúrok (s dostupným závitom alebo bez neho) pomocou REMS upínača vsuviiek sa hlava upínača vsuviiek rozoprie otáčaním vretien pomocou nástroja (napr. skrutkovača). To možno vykonávať len s nasadeným kusom rúrky.

Ako v prípade REMS upínača vsuviiek Nippelfix, tak REMS upínača vsuviiek Nippelspinner dbajte na to, aby neboli rezané vsuvky kratšie, než povoľuje norma.

3.5. Výroba ľavých závitov

Pre ľavý závit sú vhodné iba REMS Magnum 2010, 2020, 4010 a 4020. Rezacia

hlava v držiaku nástroja musí byť vymedzená napr. skrutka M 10 × 40, inak môže dôjsť k jej nadvihnutiu a poškodeniu začiatku závitov. nastavte spínač do polohy "R". Zameňte prípojky hadice na chladiacom a mazacom čerpadle alebo spojte nakrátko chladiace a mazacie čerpadlo. alternatívne používajte prepínací ventil (obj. č 342080) (príslušenstvo), ktorý je upevnený na stroji. Pákou na prepínanom ventilu (obr. 9) sa obráti smer prietoku chladiaceho a mazacieho čerpadla.

4. Údržba

4.1. Údržba

VAROVANIE

Pred vykonávaním opráv vytiahnite vidlicu zo zásuvky!

Prevodovka REMS závitorezného stroja je bezúdržbová. Prevodovka pracuje v uzavretej olejovom kúpeľi, a preto nemusí byť mazaná. Udržujte upínacie a vodiace skľučovadlo, vodiace stĺpiky, držiak nástroja, rezáciu hlavu, závitoreznú čeľuť, rezák rúrok a vnútorný odhrotovač rúrok v čistote. Vymeňte tupé REMS závitoreznú čeľuť, reznú koliesko, odhrotovacie ostrie. Občas (najmenej raz ročne) vyprázdnite a vyčistite olejovú vaňu.

Plastové časti (napr. kryty) čistite iba čističom strojov REMS CleanM (obj. č 140119) alebo jemným mydlom a vlhkou handrou. Nepoužívajte čistiace prostriedky pre domácnosť. Tie obsahujú veľa chemikálií, ktoré by mohli plastové časti poškodiť. Na čistenie v žiadnom prípade nepoužívajte benzín, terpentínový olej, riedidlá alebo podobné výrobky. Dbajte na to, aby kvapaliny nikdy nevnikli dovnútra REMS závitorezného stroja.

4.2. Prehliadka, oprava

VAROVANIE

Pred vykonávaním opráv vytiahnite vidlicu zo zásuvky! Tieto práce môžu vykonávať iba kvalifikovaní odborníci.

Motor strojov REMS Tornado 2000 / REMS Magnum 2000 / 3000 / 4000 má uhlíkové kefy. Tieto sa opotrebovávajú, preto musia byť čas od času preskúšané, príp. nahradené autorizovanou zmluvnou servisnou dielňou REMS.

5. Postup pri poruchách

5.1. Porucha: Stroj sa nespustí.

Príčina:

- Tlačidlo núdzového zastavenia nie je odblokované.
- Ochranný spínač vypol.
- Opatrované uhlíkové kefy (Tornado 2000, Magnum 2000/3000/4000).
- Chybné pripojovacie vedenie alebo nožný spínač.
- Závada stroja.

Náprava:

- Odblokujte tlačidlo núdzového zastavenia na nožnom spínači.
- Stlačte ochranný spínač na nožnom spínači.
- Nechajte vymeniť uhlíkové kefy odborným personálom alebo autorizovanou zmluvnou servisnou dielňou REMS.
- Nechajte pripojovacie vedenie alebo nožný spínač skontrolovať / opraviť autorizovanou zmluvnou servisnou dielňou REMS.
- Nechajte stroj skontrolovať / opraviť autorizovanou zmluvnou servisnou dielňou REMS.

5.2. Porucha: Stroj neťahá.

Príčina:

- REMS závitové čeľuste sú tupé.
- Nevhodný závitorezný prostriedok.
- Pretiaženie elektrickej siete.
- Príliš malý prierez vodičov predlžovacieho vedenia.
- Zlý kontakt na zástrčkách.
- Opatrované uhlíkové kefy (Tornado 2000, Magnum 2000/3000/4000).
- Závada stroja.

Náprava:

- Vymeňte závitoreznú čeľuť.
- Používajte závitorezný prostriedok REMS Spezial, príp. REMS Sanitol.
- Použite vhodný napájací zdroj.
- Použite vedenie s prierezom vodičov min. 2,5 mm².
- Skontrolujte zástrčky, príp. použite inú zásuvku.
- Nechajte vymeniť uhlíkové kefy odborným personálom alebo autorizovanou zmluvnou servisnou dielňou REMS.
- Nechajte stroj skontrolovať / opraviť autorizovanou zmluvnou servisnou dielňou REMS.

5.3. Porucha: Chýbajúci alebo vadný prívod závitorezného prostriedku na rezáciu hlavu.

Príčina:

- Závada chladiaceho a mazacieho čerpadla.
- Nedostatok závitorezného prostriedku v olejovej vani.
- Znečistené sito v nasávacom hrdle.
- Hadica na chladiacom a mazacom čerpadle sú zamenené.
- Koniec hadice nie je nasunutý na spojku.

Náprava:

- Vymeňte chladiace a mazacie čerpadlo.
- Doplníte závitorezný prostriedok.
- Vyčistíte sito.
- Opravte zapojenie hadice.
- Nasuňte koniec hadice na spojku.

5.4. Porucha: Aj napriek správne nastavenej stupnici sú závitoreznú čeľuť príliš široko otvorené.

Príčina:

- Rezacia hlava nie je uzavretá.

Náprava:

- Zatvorte rezáciu hlavu, pozri 3.1. Nástroje, Výmena závitorezných čeľustí.

5.5. Porucha: Rezacia hlava sa neotvára.

Príčina:

- Pri otvorenej rezacej hlavu bol závit rezaný na najbližšom väčšom priemere rúrky.
- Dĺžkový doraz je odklopený.

Náprava:

- Zatvorte rezáciu hlavu, pozri 3.1. Nástroje, Výmena závitorezných čeľustí.
- Nastavte dĺžkový doraz zatváracej a otváracia páky v danom smere.

5.6. Porucha: Nepoužiteľný závit.**Príčina:**

- Závitorezné čeluste sú tupé.
- Závitorezné čeluste sú chybné nasadené.
- Chýbajúci alebo vadný prívod závitorezného prostriedku.
- Zlý závitorezný prostriedok.
- Posuvný pohyb držiaka nástrojov je obmedzený.
- Materiál rúrky nie je vhodný na rezanie závitov.

5.7. Porucha: Rúrka preklzuje v upínacom skľučovadle.**Príčina:**

- Upínacie čeluste sú silne znečistené.
- Rúrky majú silnú vrstvu plastového opláštenia.
- Upínacie čeluste sú opotrebované.

Náprava:

- Vymeňte závitorezné čeluste.
- Skontrolujte číslovanie závitorezných čelustí a držiak závitorezných čelustí, príp. vymeňte závitorezné čeluste.
- Pozri 5.3.
- Použite REMS závitorezné prostriedky.
- Uvoľnite skrutku s krídlovou hlavou z držiaka nástrojov. Vyprázdňte vaničku na triesky.
- Používajte iba schválené rúrky.

Náprava:

- Vyčistite upínacie čeluste.
- Používajte zvláštne upínacie čeluste.
- Vymeňte upínacie čeluste.

6. Likvidácia

Závitorezné stroje sa po konci ich používania nesmú zlikvidovať cez domový odpad. Musia sa riadne zlikvidovať podľa zákonných predpisov.

7. Záruka výrobcu

Záručná doba je 12 mesiacov od predania nového výrobku prvému spotrebiteľovi. Dátum predania je treba preukázať zaslaním originálnych dokladov o kúpe, ktoré musia obsahovať dátum zakúpenia a označenia výrobku. Všetky funkčné závady, ktoré sa vyskytnú behom doby záruky a u ktorých bude preukázané, že vznikli výrobnou chybou alebo vadou materiálu, budú bezplatne odstránené. Odstraňovaním závady sa záručná doba nepredlžuje ani neobnovuje. Chyby, spôsobené prirodzeným opotrebovaním, neprimeraným zachádzaním alebo nesprávnym používaním, nerešpektovaním alebo porušením prevádzkových predpisov, nevhodnými prevádzkovými prostriedkami, preťažením, použitím k inému účelu, ako je výrobok určený, vlastnými alebo cudzími zásahmi alebo z iných dôvodov, za ktoré REMS neručí, sú zo záruky vylúčené.

Záručné opravy smú byť prevádzkané iba k tomu autorizovanými zmluvnými servisnými dielňami REMS. Reklamácie budú uznané iba vtedy, pokiaľ bude výrobok bez predchádzajúcich zásahov a v nerozobranom stave predaný autorizovanej zmluvnej servisnej dielni REMS. Nahradené výrobky a diely prechádzajú do vlastníctva firmy REMS.

Náklady na dopravu do servisu a z neho hradí spotrebiteľ.

Zákonné práva spotrebiteľa, obzvlášť jeho nároky na záruku pri chybách voči predajcovi, ostávajú touto zárukou nedotknuté. Táto záruka výrobcu platí iba pre nové výrobky, ktoré budú zakúpené v Európskej únii, v Nórsku alebo vo Švajčiarsku a tam používané.

Pre túto záruku platí nemecké právo s vylúčením Dohody Spojených národov o zmluvách o medzinárodnom obchode (CISG).

8. Zoznam dielov

Zoznamy dielov pozri www.rems.de → Na stiahnutie → Zoznamy dielov.