

REMS SSM 160 RS
REMS SSM 160 KS
REMS SSM 250 KS
REMS SSM 315 RF



deu	Betriebsanleitung	6
eng	Instruction Manual	12
fra	Notice d'utilisation	18
ita	Istruzioni d'uso	24
spa	Instrucciones de servicio	30
nld	Handleiding	36
swe	Bruksanvisning	42
nno	Bruksanvisning	48
dan	Brugsanvisning	54
fin	Käyttöohje	60
por	Manual de instruções	66
pol	Instrukcja obsługi	72
ces	Návod k použití	78
slk	Návod na obsluhu	84
hun	Kezelési utasítás	90
hrv	Upute za rad	96
srp	Uputstvo za rad	96
slv	Navodilo za uporabo	102
ron	Manual de utilizare	108
rus	Руководство по эксплуатации	114
ell	Οδηγίες χρήσης	120
tur	Kullanım kılavuzu	127
bul	Ръководство за експлоатация	133
lit	Naudojimo instrukcija	139
lav	Lietošanas instrukcija	145
est	Kasutusjuhend	151

REMS GmbH & Co KG
 Maschinen- und Werkzeugfabrik
 Stuttgarter Straße 83
 D-71332 Waiblingen
 Telefon +49 7151 1707-0
 Telefax +49 7151 1707-110
 www.rems.de



Fig. 1

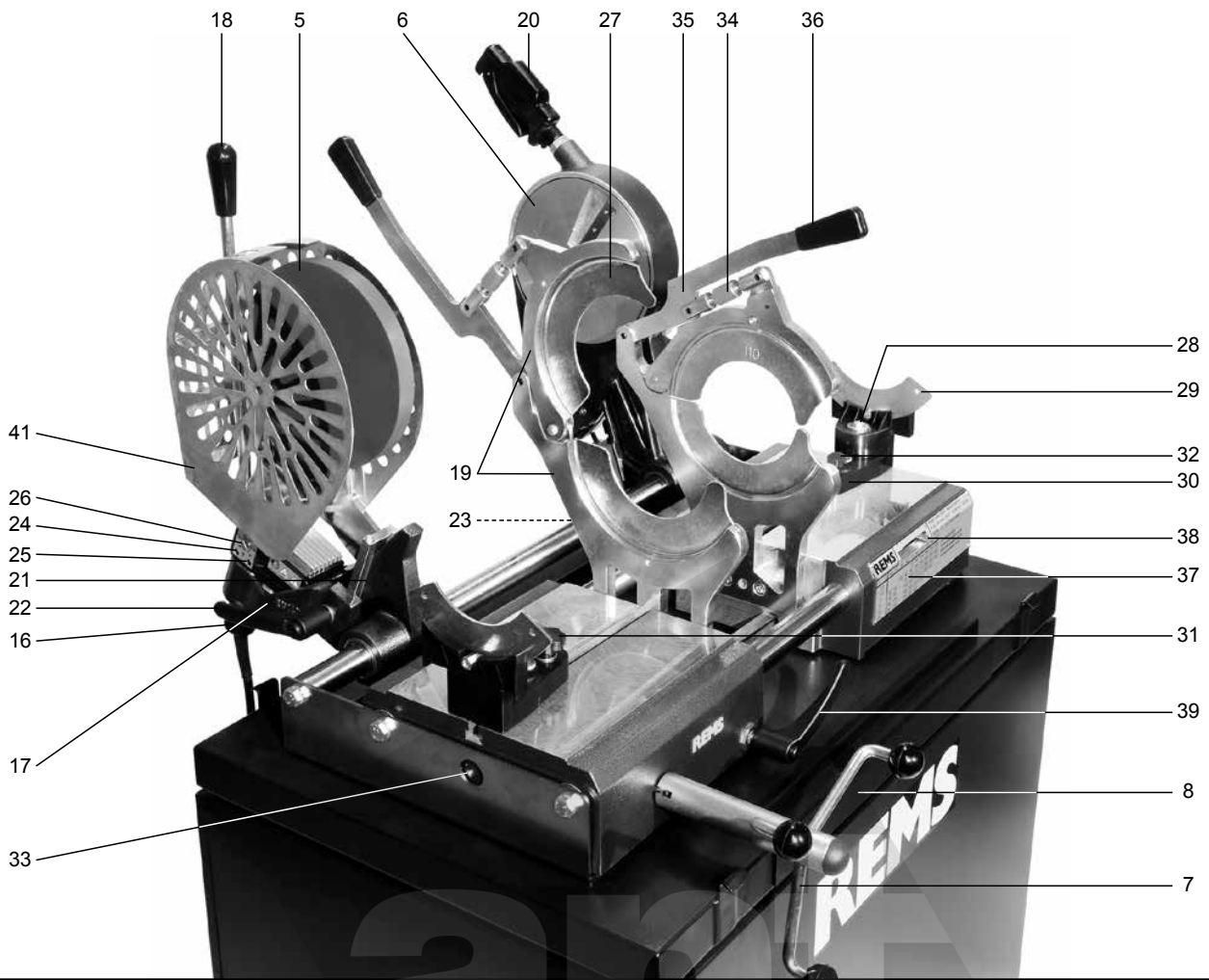


Fig. 2

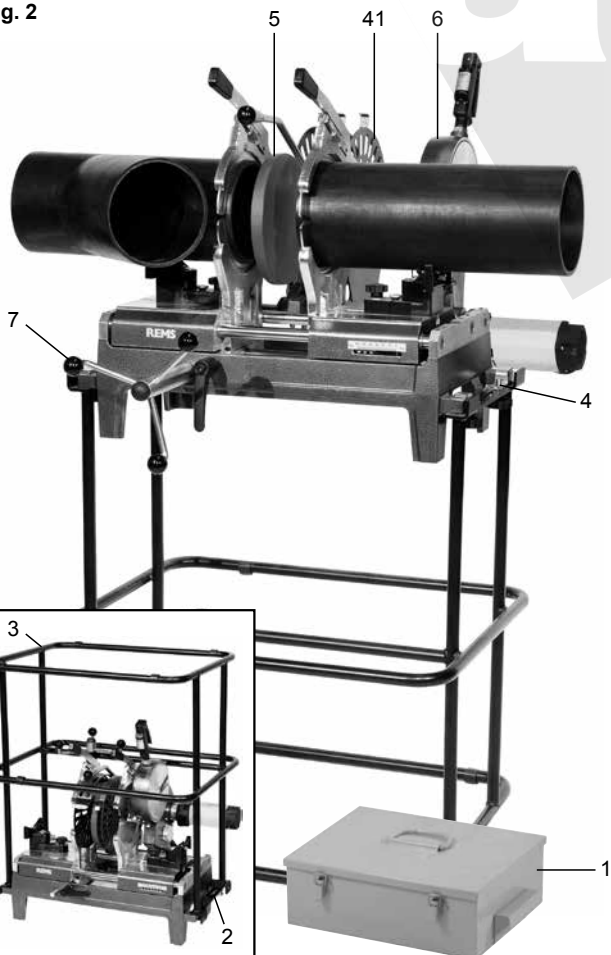


Fig. 3

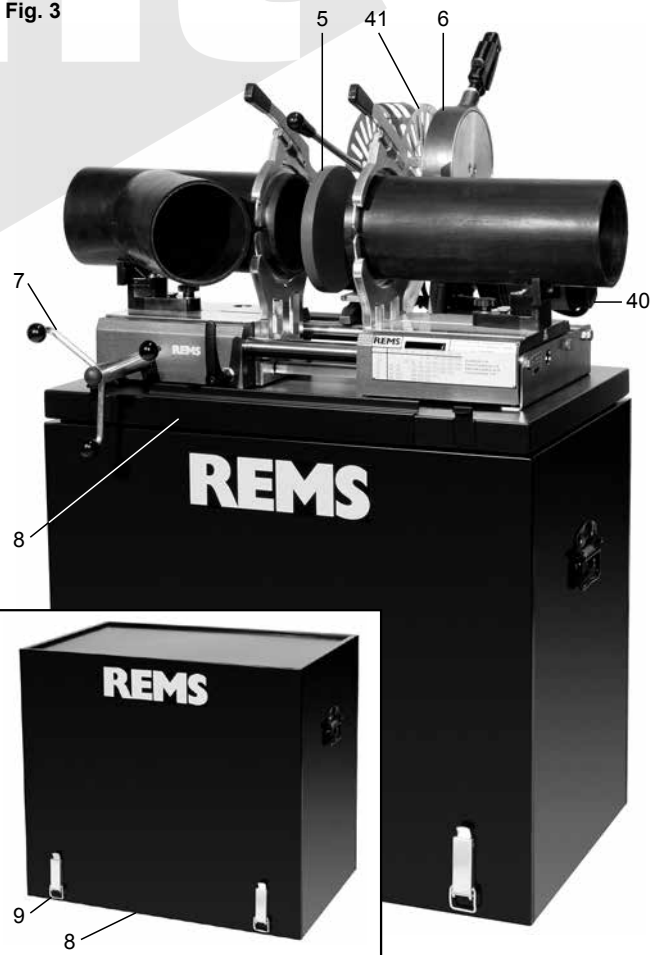


Fig. 4

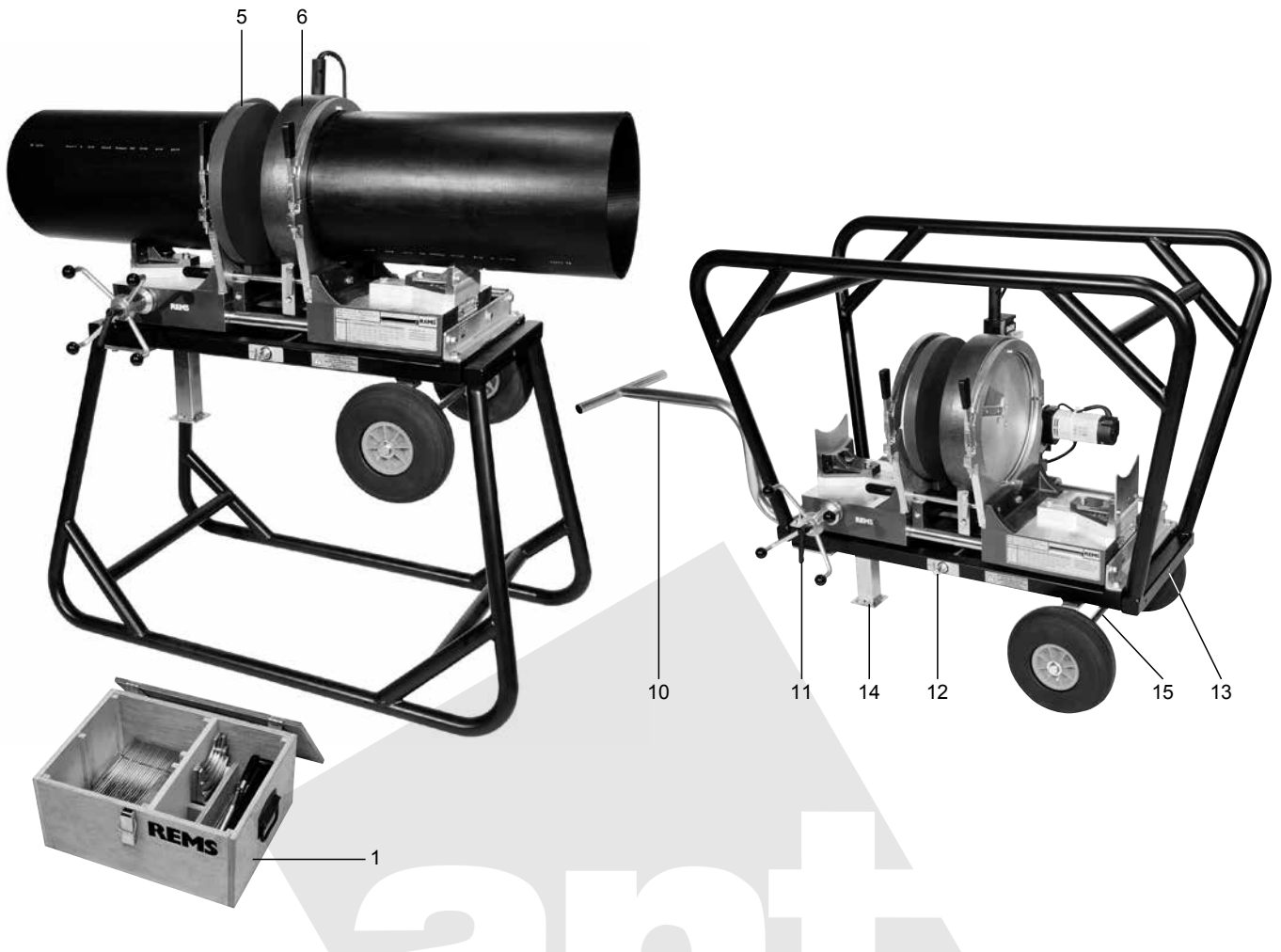


Fig. 5

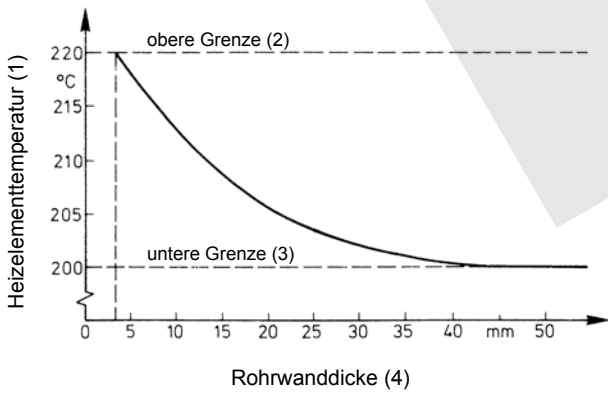


Fig. 6

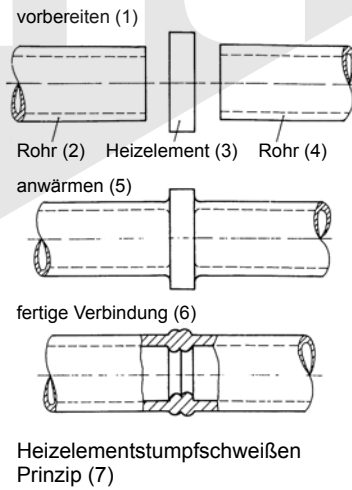


Fig. 7

(1) Rohr außen- durchmesser d (mm)	(2) Spaltbreite a (mm)
≤ 355	0,5
400 ... ≤ 630	1,0
630 ... < 800	1,3
800 ... ≤ 1000	1,5
> 1000	2,0

Fig. 8

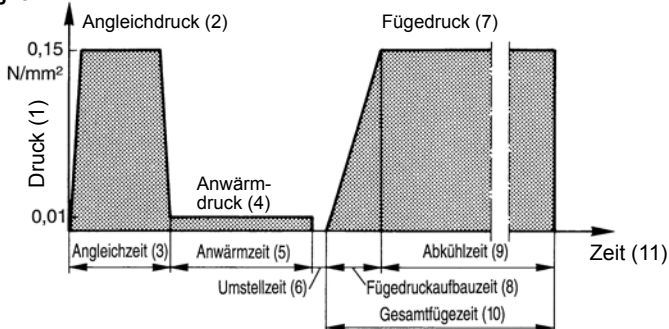


Fig. 9

Geberit PE Rohre (1)			Rohrserie S (5)						Druckkraft (6) SSM F1 N
			5	6,3	8	10	12,5	16	
DN	(2) d mm	(3) s mm	Standard Dimension Ratio SDR (4)						
			11	13,6	17	21	26	33	
40	40	3,0		•					50
50	50	3,0			•				70
56	56	3,0							70
63	63	3,0				•			80
70	75	3,0					•		100
90	90	3,5					•		140
100	110	4,3					•		210
125	125	4,9					•		270
150	160	6,2					•		450
200	200	6,2						•	570
200	200	7,7					•		700
250	250	7,8						•	890
250	250	9,6					•		1070
300	315	9,8						•	1410
300	315	12,6					•		1800

Fig. 10

HDPE									
D x s [mm]	40x3	50x3	56x3	63x3	75x3	90x3.5	110x4.3	125x4.9	160x6.2
F ₁ [N]	50	70	70	80	100	140	210	270	450

$F_1 = (D-s) \times s \times 3,14 \times P_1$ [N]
 P_1 (HDPE) = 0,15 N/mm²




Fig. 11

HDPE									
D x s [mm]	40x3	50x3	56x3	63x3	75x3				
F ₁ [N]	50	70	70	80	100				
D x s [mm]	90x3.5	110x4.3	125x4.9	160x6.2					
F ₁ [N]	140	210	270	450					

$F_1 = (D-s) \times s \times 3,14 \times P_1$ [N]
 P_1 (HDPE) = 0,15 N/mm²

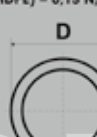


Fig. 12

HDPE									
D x s [mm]	75x3	90x3.5	110x4.3	125x4.9	160x6.2				
F ₁ [N]	100	140	210	270	450				
D x s [mm]	200x6.2	200x7.7	250x7.8	250x9.6					
F ₁ [N]	570	700	890	1070					

$F_1 = (D-s) \times s \times 3,14 \times P_1$ [N]
 P_1 (HDPE) = 0,15 N/mm²




Fig. 13

HDPE									
D x s [mm]	75x3	90x3.5	110x4.3	125x4.9	160x6.2				
F ₁ [N]	100	140	210	270	450				
D x s [mm]	200x6.2	200x7.7	250x7.8	250x9.6	315x9.8	315x12.6			
F ₁ [N]	570	700	890	1070	1410	1800			

$F_1 = (D-s) \times s \times 3,14 \times P_1$ [N]
 P_1 (HDPE) = 0,15 N/mm²




Fig. 14

Nennwanddicke (1) mm	Angeichen (2) Wulsthöhe am Heizelement am Ende der Angeichzeit (Mindestwerte) (Angeichen unter 0,15 N/mm ²) mm	Anwärmen (3) Anwärmzeit $\hat{=}$ 10 × Wanddicke (Anwärmen \leq 0,02 N/mm ²) s	Umstellen (4) Maximalzeit s	Fügen (5)	
				Zeit bis zur vollen Druckaufbringung (6) s	Abkühlzeit unter Fügedruck (7) $p = 0,15 \text{ N/mm}^2 \pm 0,01$ min (Mindestwerte)
bis 4,5	0,5	45	5	5	6
4,5 ... 7	1,0	45 ... 70	5 ... 6	5 ... 6	6 ... 10
7 ... 12	1,5	70 ... 120	6 ... 8	6 ... 8	10 ... 16
12 ... 19	2,0	120 ... 190	8 ... 10	8 ... 11	16 ... 24
19 ... 26	2,5	190 ... 260	10 ... 12	11 ... 14	24 ... 32
26 ... 37	3,0	260 ... 370	12 ... 16	14 ... 19	32 ... 45
37 ... 50	3,5	370 ... 500	16 ... 20	19 ... 25	45 ... 60
50 ... 70	4,0	500 ... 700	20 ... 25	25 ... 35	60 ... 80

Fig. 15

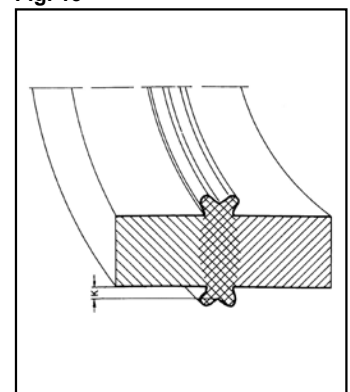


Fig. 16

Rohrserien und Druckkräfte zum Angleichen beim Schweißen für Rohre aus Polyethylen (PE 63, PE 80, PE 100, PE-HD), DIN 8074 (1)														
d=Rohraußendurchmesser (2)														
s=Wanddicke (3)														
SDR=Verhältnis Außendurchmesser/Wanddicke (Standard Dimension Ratio) (4)														
S=Rohrserie (5)														
F1 = (D - s) · s · 3,14 · Ps (6) Ps (HDPE) = 0,15 N/mm ²														
SDR=D/s														
S=(D/s-1)/2														
d	s	SDR	S	F1		d	s	SDR	S	F1		d	s	F1
mm	mm			N		mm	mm			N		mm	mm	N
40	1,8	26	12,5	32		110	2,7	41	20	136		200	4,9	450
40	1,9	22	10,5	34		110	3,4	33	16	171		200	6,2	566
40	1,9	21	10	34		110	4,2	26	12,5	209		200	7,7	698
40	2,3	17,6	8,3	41		110	5,0	22	10,5	247		200	9,1	818
40	2,4	17	8	43		110	5,3	21	10	261		200	9,6	861
40	3,0	13,6	6,3	52		110	6,3	17,6	8,3	308		200	11,4	1.013
40	3,7	11	5	63		110	6,6	17	8	322		200	11,9	1.055
40	4,5	9	4	75		110	8,1	13,6	6,3	389		200	14,7	1.283
40	5,5	7,4	3,2	89		110	10,0	11	5	471		200	18,2	1.559
40	6,7	6	2,5	105		110	12,3	9	4	566		200	22,4	1.874
50	1,8	33	16	41		110	15,1	7,4	3,2	675		200	27,4	2.228
50	2,0	26	12,5	45		110	18,3	6	2,5	791		200	33,2	2.609
50	2,3	22	10,5	52		125	3,1	41	20	178		225	5,5	569
50	2,4	21	10	54		125	3,9	33	16	223		225	6,9	709
50	2,9	17,6	8,3	64		125	4,8	26	12,5	272		225	8,6	877
50	3,0	17	8	66		125	5,7	22	10,5	320		225	10,3	1.042
50	3,7	13,6	6,3	81		125	6,0	21	10	336		225	10,8	1.090
50	4,6	11	5	98		125	7,1	17,6	8,3	394		225	12,8	1.280
50	5,6	9	4	117		125	7,4	17	8	410		225	13,4	1.336
50	6,9	7,4	3,2	140		125	9,2	13,6	6,3	502		225	16,6	1.630
50	8,3	6	2,5	163		125	11,4	11	5	610		225	20,5	1.975
63	1,8	41	20	52		125	14,0	9	4	732		225	25,2	2.372
63	2,0	33	16	57		125	17,1	7,4	3,2	869		225	30,8	2.818
63	2,5	26	12,5	71		125	20,8	6	2,5	1.021		225	37,4	3.306
63	2,9	22	10,5	82		140	3,5	41	20	225		250	6,2	712
63	3,0	21	10	85		140	4,3	33	16	275		250	7,7	879
63	3,6	17,6	8,3	101		140	5,4	26	12,5	342		250	9,6	1.087
63	3,8	17	8	106		140	6,4	22	10,5	403		250	11,4	1.282
63	4,7	13,6	6,3	129		140	6,7	21	10	421		250	11,9	1.335
63	5,8	11	5	156		140	8,0	17,6	8,3	498		250	14,2	1.578
63	7,1	9	4	187		140	8,3	17	8	515		250	14,8	1.640
63	8,6	7,4	3,2	220		140	10,3	13,6	6,3	629		250	18,4	2.008
63	10,5	6	2,5	260		140	12,7	11	5	762		250	22,7	2.431
75	1,9	41	20	65		140	15,7	9	4	919		250	27,9	2.920
75	2,3	33	16	79		140	19,2	7,4	3,2	1.093		250	34,2	3.477
75	2,9	26	12,5	99		140	23,3	6	2,5	1.281		250	41,6	4.085
75	3,5	22	10,5	118		160	4,0	41	20	294		280	6,9	888
75	3,6	21	10	121		160	4,9	33	16	358		280	8,6	1.100
75	4,3	17,6	8,3	143		160	6,2	26	12,5	449		280	10,7	1.358
75	4,5	17	8	149		160	7,3	22	10,5	525		280	12,8	1.611
75	5,6	13,6	6,3	183		160	7,7	21	10	553		280	13,4	1.683
75	6,8	11	5	219		160	9,1	17,6	8,3	647		280	15,9	1.978
75	8,4	9	4	264		160	9,5	17	8	674		280	16,6	2.060
75	10,3	7,4	3,2	314		160	11,8	13,6	6,3	824		280	20,6	2.518
75	12,5	6	2,5	368		160	14,6	11	5	1.000		280	25,4	3.047
90	2,2	41	20	91		160	17,9	9	4	1.198		280	31,3	3.668
90	2,8	33	16	115		160	24,9	7,4	3,2	1.585		280	38,3	4.361
90	3,5	26	12,5	143		160	26,6	6	2,5	1.672		280	46,5	5.116
90	4,1	22	10,5	166		180	4,4	41	20	364		315	7,7	1.115
90	4,3	21	10	174		180	5,5	33	16	452		315	9,7	1.395
90	5,1	17,6	8,3	204		180	6,9	26	12,5	563		315	12,1	1.727
90	5,4	17	8	215		180	8,2	22	10,5	664		315	14,4	2.039
90	6,7	13,6	6,3	263		180	8,6	21	10	694		315	15,0	2.120
90	8,2	11	5	316		180	10,2	17,6	8,3	816		315	17,9	2.506
90	10,1	9	4	380		180	10,7	17	8	853		315	18,7	2.611
90	12,3	7,4	3,2	450		180	13,3	13,6	6,3	1.045		315	23,2	3.190
90	15,0	6	2,5	530		180	16,4	11	5	1.264		315	28,6	3.859
						180	20,1	9	4	1.514		315	35,2	4.640
						180	24,6	7,4	3,2	1.801		315	43,1	5.521
						180	29,9	6	2,5	2.115		315	52,3	6.473

Preklad originálu návodu na obsluhu

Obr. č. 1 – 4

- 1 Kufor z oceľového plechu/
debnička na prepravu vložiek
podpier (pre rúry) a upínacích
vložiek
- 2 Závlačka v transportnej pozícii
stroja
- 3 Trubkový podstavec
- 4 Závlačka v pracovnej pozícii stroja
- 5 Vyhrievací článok
- 6 Elektrický hoblík
- 7 Prítláčna páka
- 8 Zásuvka
- 9 Uzáver
- 10 Oje
- 11 Bajonetový uzáver
- 12 Uzatváracia páka
- 13 Skrutka s vnútorným šesťhranom
- 14 Podpera
- 15 Podvozok
- 16 Držadlo
- 17 Držiak
- 18 Rukoväť
- 19 Upínacie zariadenie
- 20 Rukoväť s tlačítkom
- 21 Posuvné sane
- 22 Upínacia páka
- 23 Zásuvka
- 24 Červená siet'ová kontrolka
- 25 Zelená kontrolka teploty
- 26 Skrutka nastavenia teploty
- 27 Upínacie vložky
- 28 Šesťhranná skrutka
- 29 Vložky podpier
- 30 Podpera trúbky
- 31 Upínacia páka
- 32 Ťahové tlačidlo
- 33 Upínacia skrutka
- 34 Upínacia matica
- 35 Upínací excenter
- 36 Upínacia páka
- 37 Štítok prítláčnej sily
- 38 Ukazovateľ
- 39 Upínacia páčka
- 40 Viečko motora
- 41 Ochranný kryt

Obr. č. 5

- (1) Teplota vyhrievacieho článku
- (2) Horná hranica
- (3) Dolná hranica
- (4) Hrúbka steny trúbky

Obr. č. 6

- (1) Príprava
- (2) Trúbka
- (3) Vyhrievací článok
- (4) Trúbka
- (5) Ohrev
- (6) Hotový spoj
- (7) Zváranie na tupo vyhrievacími
článkami (Princíp)

Obr. č. 7

- (1) Vonkajší priemer trúbky
- (2) Šírka štrbiny

Obr. č. 8

- (1) Tlak
- (2) Asimilačný tlak
- (3) Doba asimilácie (prispôsobovania)
- (4) Tlak pri ohreve
- (5) Doba ohrevu
- (6) Doba prestavenia
- (7) Tlak pri spojovaní
- (8) Doba vytvorenia spojovacieho tlaku
- (9) Doba chladnutia
- (10) Celková doba spajovania
- (11) Čas

Obr. č. 9 a 16

- (1) Série rúr a tlakové sily na
prispôsobenie pri zvarovaní rúr
z polyetylénu
- (2) Vonkajší priemer rúry d
- (3) Hrúbka steny s
- (4) Pomer vonkajší priemer/hrúbka
steny SDR
- (5) Série rúr S
- (6) Tlaková sila v N

Obr. č. 14

- (1) Menovitá hrúbka steny
- (2) Asimilácia (prispôsobovanie),
Výška valu na vyhrievacom článku
na konci doby asimilácie
(Minimálne hodnoty)
(Prispôsobovanie pod 0,15 N/mm²)
- (3) Ohrev
Doba ohrevu $\hat{=} 10 \times$ hrúbka steny
(Ohrev $\leq 0,15$ N/mm²)
- (4) Prestavenie (Maximálna doba)
- (5) Spojovanie
- (6) Čas až do plného vytvorenia tlaku
- (7) Doba chladnutia pod spojovacím
tlakom
 $p = 0,15$ N/mm² $\pm 0,01$
min (Minimálna doba)

- d) Nepoužívajte pripájací kábel na iné účely ako je určený, na nosenie elektrického náradia, zavesenie alebo na vytiahnutie zástrčky zo zásuvky. Udržiavajte pripájací kábel mimo dosahu tepla, oleja, ostrých hrán alebo pohybujúcich sa častí prístrojov a zariadení. Poškodené alebo skrútené káble zvyšujú riziko úrazu elektrickým prúdom.
- e) Pri práci pod holým nebom s elektrickým náradím používajte iba predlžovacie káble, ktoré sú vhodné do exteriéru. Používaním predlžovacieho kábla vhodného do exteriéru znížite riziko zásahu elektrickým prúdom.
- f) V prípade nevyhnutnosti použitia elektrického náradia vo vlhkom prostredí používajte prúdový chránič. Používanie prúdového chrániča znižuje riziko zásahu elektrickým prúdom.

3) Bezpečnosť osôb

- a) Buďte obozretný, dbajte na to, čo robíte a postupujte racionálne pri práci s elektrickým náradím. Nepoužívajte elektrické náradie, ak ste unavený, či pod vplyvom drog, alkoholu alebo liekov. Chvíľa nepozornosti pri používaní elektrického náradia môže spôsobiť vážne zranenie.
- b) Noste osobné ochranné pracovné prostriedky a vždy noste ochranné okuliare. Nosenie osobných ochranných prostriedkov ako sú protiprachová maska, protišmyková bezpečnostná obuv, ochranná prilba alebo ochrana sluchu, v závislosti od druhu a použitia elektrického náradia, znižujú riziko zranení.
- c) Zabráňte neúmyselnému uvedeniu do prevádzky. Uistite sa, že je elektrické náradie vypnuté ešte predtým, než ho pripojíte k napájaniu elektrickou energiou, zdvihnete ho alebo ho budete prenášať. Ak máte pri nosení elektrického náradia prst na vypínači alebo ak pripojíte zapnutý prístroj k napájaniu elektrickou energiou, môže to viesť k vzniku nehôd.
- d) Pred zapnutím náradia odstráňte nastavovacie nástroje alebo skrutkový kľúč. Nástroj alebo kľúč umiestnený na rotujúcej časti náradia môže spôsobiť úraz.
- e) Vyhýbajte sa neprirodzenému držaniu tela. Zabezpečte stabilnú pozíciu a vždy udržiavajte rovnováhu. Tým pádom máte možnosť lepšej kontroly elektrického náradia v neočakávaných situáciách.
- f) Noste vhodné oblečenie. Nenoste široký odev alebo šperky. Vyhýbajte sa kontaktu vlasov, odevu a rukavíc s pohyblivými časťami. Pohyblivé časti môžu zachytiť voľný odev, šperky alebo dlhé vlasy.

4) Používanie a obsluha elektrického náradia

- a) Nepreťažujte náradie. Používajte náradie pre príslušný druh práce. Práca s vhodným elektrickým náradím zlepšuje kvalitu a bezpečnosť v danej oblasti činnosti.
- b) Nepoužívajte elektrické náradie s pokazeným vypínačom. Elektrické náradie, ktoré sa nedá zapnúť alebo vypnúť, je nebezpečné a treba ho opraviť.
- c) Vytiahnite zástrčku zo zásuvky skôr, než budete vykonávať nastavovanie prístroja, vymieňať časti príslušenstva alebo prístroj odložíte. Toto bezpečnostné opatrenie zabráňuje neúmyselnému spusteniu elektrického náradia.
- d) Udržiavajte nepoužívané elektrické náradie mimo dosahu detí. Nedovoľte používať náradie osobám, ktoré s ním nie sú oboznámené alebo si neprečítali tieto pokyny. Elektrické náradie v rukách neskúsených osôb môže byť nebezpečné.
- e) Venujte starostlivosti o elektrické náradie dôkladnú pozornosť. Presvedčte sa, či pohyblivé časti náradia riadne fungujú a nezasekávajú sa, či nie sú niektoré súčiastky zlomené alebo poškodené v miere, ktorá bráni fungovaniu elektrického náradia. Opravu poškodených častí prístroja pred uvedením do prevádzky zverte odbornej servisnej dielni. Slabá údržba elektrického náradia býva príčinou mnohých úrazov.
- f) Elektrické náradie, príslušenstvo, vkladacie nástroje a podobné prvky používajte v súlade s týmito pokynmi. Vezmite pritom do úvahy aj pracovné podmienky a vykonávanú činnosť. Používanie elektrického náradia na iné ako určené spôsoby použitia môže viesť k vzniku nebezpečných situácií.
- g) Rukoväti a držadlá udržiavajte suché, čisté a bez prítomnosti oleja a tuku. Šmyklavé rukoväti a držadlá neumožňujú bezpečnú manipuláciu a kontrolu nad elektrickým náradím v neočakávaných situáciách.

5) Servis

- a) Opravy elektrického náradia zverte do rúk kvalifikovaných odborníkov, ktorí budú používať výlučne originálne náhradné diely. Zaisťte tým zachovanie bezpečnosti prístroja.

Bezpečnostné upozornenia pre stroje s vyhrievacím článkom na zváranie na tupo

VAROVANIE

Prečítajte si všetky bezpečnostné informácie a pokyny. Ignorovanie bezpečnostných informácií a pokynov môže spôsobiť zásah elektrickým prúdom, požiar, a/alebo vážne zranenie.

Uschovajte všetky bezpečnostné informácie a pokyny pre budúce použitie.

- Stroj nepoužívajte, ak je poškodený. Hrozí riziko úrazu alebo nehody.
- Keď je prístroj s vyhrievacím článkom na zváranie na tupo (5) zapojený do zásuvky, dotýkajte sa ho len na držadle (16) alebo na rukoväti (18). Vyhrievací článok, ako aj kovové časti medzi vyhrievacím článkom a držadlom z plastu dosahujú pracovné teploty až do 300°C. Pri dotknutí sa týchto častí dôjde k vzniku závažných popálenín.
- Po odpojení nechajte prístroj s vyhrievacím článkom na zváranie na tupo (5) dlhší čas ochladzovať, skôr než sa dotknete kovových častí. Pri dotknutí sa častí, ktoré sú ešte horúce počas fázy ochladzovania, dôjde k vzniku závažných popálenín. Prístroj s vyhrievacím článkom na zváranie na tupo vyžaduje dlhší čas na ochladenie po odpojení zo zásuvky.
- Pri zváraní s použitím rúk dbajte na dostatočnú vzdialenosť medzi koncami

Všeobecné bezpečnostné upozornenia

VAROVANIE

Prečítajte si všetky bezpečnostné informácie a pokyny. Ignorovanie bezpečnostných informácií a pokynov môže spôsobiť zásah elektrickým prúdom, požiar, a/alebo vážne zranenie.

Uschovajte všetky bezpečnostné informácie a pokyny pre budúce použitie.

Pojem „elektrické náradie“, používaný v bezpečnostných upozorneniach, sa vzťahuje na elektrické náradie pripájané na elektrickú sieť (náradie so sieťovým káblom).

1) Bezpečnosť na pracovisku

- a) Dbajte o čistotu a primerané osvetlenie pracoviska. Neporiadok a neosvetlené časti pracoviska môžu spôsobiť úraz.
- b) Vyhýbajte sa práci s elektrickým náradím v prostredí vystavenom nebezpečenstvu výbuchu, v ktorom sa nachádzajú horľavé kvapaliny, plyny alebo prach. Elektrické nástroje spôsobujú tvorbu iskier, ktoré môžu spôsobiť vznietenie prachu alebo výparov.
- c) Pri používaní elektrického náradia zamedzte prístup deťom a cudzím osobám. V prípade odklonu hrozí strata kontroly nad prístrojom.

2) Elektrická bezpečnosť








- a) Pripojná vidlica elektrického náradia musí byť zasunutelná do zásuvky. Zmena vidlice nie je povolená. Nepoužívajte zásuvkové lišty v kombinácii s uzemneným elektrickým náradím. Neupravené vidlice a vhodné zásuvky znižujú riziko úderu elektrickým prúdom.
- b) Vyhýbajte sa fyzickému kontaktu s uzemnenými povrchmi, ako sú potrubia, vykurovacie zariadenia, sporáky a chladničky. V prípade uzemnenia Vášho tela existuje zvýšené riziko zásahu elektrickým prúdom.
- c) Nevystavujte elektrické náradie dažďu a vlhku. Vniknutie vody do elektrického náradia zvyšuje riziko zásahu elektrickým prúdom.

- rúr a prístrojom s vyhrievacím článkom na zváranie na tupo (5) alebo použite vhodné ochranné rukavice. Zvárané rúry, tvarovky a vyhrievací článok sú pri zváraní horúce a môžu byť príčinou vzniku závažných popálenín. Spoj vzniknutý pri zváraní zostáva aj po dokončení spájania zváraním dlhší čas veľmi horúci.
- **Chráňte tretie osoby pred horúcim prístrojom s vyhrievacím článkom na zváranie na tupo (5), ako aj pred horúcimi spojmi vzniknutými zváraním. Pri dotknutí sa častí, ktoré sú horúce, dôjde k vzniku závažných popálenín.**
 - **Proces ochladzovania prístroja s vyhrievacím článkom na zváranie na tupo (5) neurýchľujte tým, že ho ponoríte do kvapaliny. Hrozí riziko úrazu elektrickým prúdom a/alebo náhlym vystreknutím kvapaliny. Okrem toho dôjde k poškodeniu vyhrievacieho článku.**
 - **Prístroj s vyhrievacím článkom na zváranie na tupo (5) odkladajte len do držiaka na pracovný stôl (príslušenstvo) alebo na nehorľavú podložku, ak používate prístroj s vyhrievacím článkom na zváranie na tupo ako ručný prístroj. Pri odložení horúceho prístroja s vyhrievacím článkom na zváranie na tupo na podložku, ktorá nie je nehorľavá, alebo pri odložení v blízkosti horľavého materiálu sa môže podložka poškodiť a/alebo môže dôjsť k vzniku požiaru.**
 - **Udržiavajte horúci prístroj s vyhrievacím článkom na zváranie na tupo (5) mimo horľavých materiálov. Môže vzniknúť požiar.**
 - **Udržiavajte prírodné vedenie mimo horúceho prístroja s vyhrievacím článkom na zváranie na tupo (5). Hrozí riziko úrazu elektrickým prúdom.**
 - **Nesiahajte do rotujúcich hobľovacích nožov elektrického hoblíka (6). Hrozí riziko poranenia.**
 - **Nepreťažujte elektrický hoblík (6) príliš intenzívnym tlakom pri posúvaní smerom dopredu. Elektrický hoblík sa tým poškodzuje.**
 - **Elektrické náradie pripájajte len na zásuvku s funkčným ochranným kontaktom.**
 - **Používajte len schválené a zodpovedajúco označené predlžovacie vedenia s dostatočným prierezom vedenia. Predlžovacie vedenia používajte až do dĺžky 10 m s prierezom vedenia 1,5 mm² a od 10 do 30 m s prierezom vedenia 2,5 mm².**
 - **Pravidelne kontrolujte prírodné vedenia elektrického náradia a predlžovacie**

vedenia, či nie sú poškodené. V prípade poškodenia zverte ich výmenu kvalifikovanému odbornému personálu alebo autorizovanému zmluvnému stredisku pre služby zákazníkom spoločnosti REMS.

- **Elektrické náradie prenechajte iba poučeným a znalým osobám. Mladistvé osoby smú elektrické náradie prevádzkovať iba vtedy, keď sú staršie ako 16 rokov, ak je to potrebné na dosiahnutie cieľov pri ich vzdelávaní a ak sú pod dozorom odborníka.**
- **Deti a osoby, ktoré na základe svojich fyzických, zmyslových alebo duševných schopností alebo kvôli nedostatku skúseností či neznalosti nie sú spôsobilé obsluhovať elektrické náradie bezpečne, nesmú toto elektrické náradie používať bez dozoru alebo pokynov zo strany zodpovednej osoby. V opačnom prípade hrozí nebezpečenstvo chybnéj obsluhy a vzniku poranení.**

Vysvetlenie symbolov

-  **VAROVANIE** Nebezpečenstvo so stredným stupňom rizika, ktoré môže pri nerešpektovaní mať za následok smrť alebo ťažké zranenia (nevrätne).
-  **UPOZORNENIE** Nebezpečenstvo s nízkym stupňom rizika, ktoré by pri nerešpektovaní mohlo mať za následok ľahké zranenia (vrätne).
-  **OZNÁMENIE** Vecné škody, žiadne bezpečnostné upozornenie! Žiadne nebezpečenstvo zranenia.
-  Pred použitím čítajte návod k použitiu
-  Elektrické náradie zodpovedá triede ochrany I
-  Ekologická likvidácia
-  CE označenie zhody

1. Technické údaje

Používanie v súlade s určením

 **VAROVANIE**

REMS stroje s vyhrievacím článkom na zváranie na tupo SSM používajte len na zváranie plastových rúr a tvaroviek vyrobených z PB, PE, PP a PVDF. Všetky ostatné spôsoby použitia nie sú v súlade s určením a preto nie sú prípustné.

1.1. Rozsah dodávky

- REMS SSM 160 RS: stroj s vyhrievacím článkom na zváranie na tupo, prístroj s vyhrievacím článkom na zváranie na tupo, ochranný kryt pre vyhrievací článok, elektrické hobľovacie zariadenie, 2 upínacie zveráky vždy s 2 upínacími vložkami Ø 40, 50, 56, 63, 75, 90, 110, 125, 135, 140, 160 mm. 2 podpery rúry Ø 160 mm s vložkami podpier (pre rúry) Ø 40, 50, 56, 63, 75, 90, 110, 125, 135, 140 mm. Pracovný kľúč. Kufor z oceľového plechu, rúrový rám, návod na obsluhu.
- REMS SSM 160 KS: stroj s vyhrievacím článkom na zváranie na tupo, prístroj s vyhrievacím článkom na zváranie na tupo, ochranný kryt pre vyhrievací článok, elektrické hobľovacie zariadenie, 2 upínacie zveráky vždy s 2 upínacími vložkami Ø 40, 50, 56, 63, 75, 90, 110, 125, 135, 140, 160 mm. 2 podpery rúry Ø 160 mm s vložkami podpier (pre rúry) Ø 40, 50, 56, 63, 75, 90, 110, 125, 135, 140 mm. Pracovný kľúč, podstavec z oceľového plechu so vstavanou zásuvkou, uzatvorený spodný rám z oceľového plechu, návod na obsluhu.
- REMS SSM 250 KS: stroj s vyhrievacím článkom na zváranie na tupo, prístroj s vyhrievacím článkom na zváranie na tupo, elektrické hobľovacie zariadenie, rýchlopínacie zariadenie vždy s 2 upínacími čeľuštami a vždy 2 upínacími vložkami Ø 75, 90, 110, 125, 160, 200 mm. 2 podpery rúry s vložkami podpier (pre rúry) Ø 75, 90, 110, 125, 160, 200, 250 mm. Podstavec z oceľového plechu so vstavanou zásuvkou, pracovný kľúč, uzatvorený spodný rám z oceľového plechu, návod na obsluhu.
- REMS SSM 315 RF: stroj s vyhrievacím článkom na zváranie na tupo, prístroj s vyhrievacím článkom na zváranie na tupo, elektrické hobľovacie zariadenie, rýchlopínacie zariadenie vždy s 2 upínacími čeľuštami a vždy 2 upínacími vložkami Ø 90, 110, 125, 160, 200, 250 mm. 2 podpery rúry s vložkami podpier (pre rúry) Ø 90, 110, 125, 160, 200, 250 mm. Podstavec z oceľového plechu so vstavanou zásuvkou, pracovný kľúč, uzatvorený spodný rám z oceľového plechu, návod na obsluhu.

1.2. Čísla výrobkov

	SSM 160 RS	SSM 160 KS	SSM 250 KS	SSM 315 RF
Stroj s tepelným článkom pre zvarovanie na tupo s prístrojom s tepelným článkom EE pre zvarovanie na tupo (nastaviteľná teplota, elektronická regulácia)				255020
Stroj s tepelným článkom pre zvarovanie na tupo s prístrojom s tepelným článkom EE pre zvarovanie na tupo (nastaviteľná teplota, elektronická regulácia)				
S upínacími zariadeniami pre šikmé odbočky	252026	252046	254025	
Prístroj s tepelným článkom EE pre zvarovanie na tupo (nastaviteľná teplota, elektronická regulácia)	250220	250220	250330	250420
Odkladací stojan MSG, SSG 110–180	250040	250040		
Odkladací stojan SSG 280			250340	
Držiak na pracovný stôl MSG, SSG 110–180	250041	250041		
Držiak na pracovný stôl SSG 280			250341	
Ochranný obal	250243	250243	250343	
Hobľovací nôž	252103	252103	254103	255103
Upínacie zariadenie ľavé	252500	252500	254300	255300
Upínacie zariadenie pravé	252501	252501	254310	255310
Upínacie vložky Dm 40	252502	252502		
Upínacie vložky Dm 50	252503	252503		
Upínacie vložky Dm 56	252504	252504		
Upínacie vložky Dm 63	252505	252505		
Upínacie vložky Dm 75	252506	252506	254320	
Upínacie vložky Dm 90	252507	252507	254321	255320
Upínacie vložky Dm 110	252508	252508	254322	255321

	SSM 160 RS	SSM 160 KS	SSM 250 KS	SSM 315 RF
Upínacie vložky Dm 125	252509	252509	254323	255322
Upínacie vložky Dm 135	252510	252510		
Upínacie vložky Dm 140	252511	252511	254324	255323
Upínacie vložky Dm 160	252512	252512	254325	255324
Upínacie vložky Dm 180			254326	255325
Upínacie vložky Dm 200			254327	255326
Upínacie vložky Dm 225			254328	255327
Upínacie vložky Dm 250				255328
Upínacie vložky Dm 280				255329
Podpera trúbek L/P	252350	252350	254350	255350
Vložky podpier Dm 40	252370	252370		
Vložky podpier Dm 50	252371	252371		
Vložky podpier Dm 56	252372	252372		
Vložky podpier Dm 63	252373	252373		
Vložky podpier Dm 75	252374	252374	254370	
Vložky podpier Dm 90	252375	252375	254371	254371
Vložky podpier Dm 110	252376	252376	254372	254372
Vložky podpier Dm 125	252377	252377	254373	254373
Vložky podpier Dm 135	252515	252515		
Vložky podpier Dm 140	252378	252378	254374	254374
Vložky podpier Dm 160			254375	254375
Vložky podpier Dm 180			254376	254376
Vložky podpier Dm 200			254377	254377
Vložky podpier Dm 225			254378	254378
Vložky podpier Dm 250			254379	254379
Vložky podpier Dm 280				255379
Odrezávač trúbek REMS RAS P 10–40	290050	Nožnice na trúbky REMS ROS P 35		291200
Odrezávač trúbek REMS RAS P 10–63	290000	Nožnice na trúbky REMS ROS P 35 A		291220
Odrezávač trúbek REMS RAS P 50–110	290100	Nožnice na trúbky REMS ROS P 42 PS		291000
Odrezávač trúbek REMS RAS P 110–160	290200	Nožnice na trúbky REMS ROS P 42		291250
Prístroje na zrážanie hrán plastových trúbek REMS RAG P 16–110	292110	Nožnice na trúbky REMS ROS P 63 P		291270
Prístroje na zrážanie hrán plastových trúbek REMS RAG P 32–250	292210	Nožnice na trúbky REMS ROS P 75		291100
REMS CleanM	140119	Podpera materiálu REMS Herkules 3B		120100

1.3. Pracovný rozsah

Priemer trúbky	40–160 mm	40–160 mm	75–250 mm	90–315 mm
Zvárané môžu byť všetky zvarovateľné plasty pre sanitárne inštalácie, odpadové potrubia, sanácie komínov s teplotou zvárania 180–290°C.				

1.4. Elektrické údaje

Menovité napätie siete	230 V	230 V	230 V	230 V
Menovitý príkon	1700 W	1700 W	1800 W	2800 W
Vyhrievací článok	1200 W	1200 W	1300 W	2300 W
Elektrický hoblík	500 W	500 W	500 W	500 W
Menovitá frekvencia	50–60 Hz	50–60 Hz	50–60 Hz	50–60 Hz
Trieda ochrany	I	I	I	I

1.5. Rozmery

Transport	Dĺžka	665 mm	835 mm	800 mm	1230 mm
	Šírka	520 mm	565 mm	520 mm	680 mm
	Výška	820 mm	760 mm	760 mm	1030 mm
Chod	Dĺžka	665 mm	1055 mm	1350 mm	1230 mm
	Šírka	610 mm	925 mm	800 mm	1220 mm
	Výška	1210 mm	1310 mm	1450 mm	1500 mm

1.6. Hmotnosti

Stroj	47,7 kg	98,5 kg	134,0 kg	158,0 kg
Upínacie vložky a vložky podpier	17,2 kg	12,0 kg	28,0 kg	51,0 kg

1.7. Informácie o hluku

Emisná hodnota hluku súvisiaca s pracoviskom	85 dB (A)	85 dB (A)	85 dB (A)	85 dB (A)
--	-----------	-----------	-----------	-----------

1.8. Vibrácie

Efektívna hodnota hmotnostného zrýchlenia	2,5 m/s ²	2,5 m/s ²	2,5 m/s ²	2,5 m/s ²
---	----------------------	----------------------	----------------------	----------------------

Udávaná hodnota emisnej hodnoty kmitania bola zmeraná na základe normovaných skúšobných postupov a môže byť použitá pre porovnanie s iným prístrojom. Udávaná hodnota emisnej hodnoty kmitania môže byť tiež použitá k úvodnému odhadu prerušenia chodu.

⚠ UPOZORNENIE

Emisná hodnota kmitania sa môže v priebehu skutočného použitia prístroja od menovitých hodnôt odlišovať, a to v závislosti na druhu a spôsobe, akým sa bude prístroj používať. V závislosti na skutočných podmienkach použitia (prerušovaný chod) môže byť žiaduce, stanoviť pre ochranu obsluhy bezpečnostné opatrenia.

2. Uvedenie do prevádzky

2.1. Doprava a inštalácia stroja

REMS SSM 160 RS

Stroj je dodávaný a transportovaný, popr. inštalovaný, ako je uvedené na obr. č. 2. Upínacie vložky, trubkové podperné vložky a pracovný kľúč sú transportované, resp. uložené v samotnom oceľovom kufríku (1). Plechová skriňa môže byť pod strojom zavesená v rúrkovom podstavci. Stroj je zaistený na rúrkovom podstavci 4 pružinovými závlačkami (4). K transportu musí byť ochranný kryt (41) u tepelného článku vyvesený. Stroj môže byť tiež pripavený na pracovnom stole.

Na ochranu vyhrievacieho článku pri preprave používajte ochranný obal z plastu

(príslušenstvo). Ochranný obal je potrebné pred nahrievaním vyhrievacieho článku bezpodmienečne odobrať, resp. nasadzovať ho kvôli preprave až po vychladnutí vyhrievacieho článku, pretože inak sa obal inak zničí a prístroj sa poškodí.

REMS SSM 160 KS a 250 KS

Stroj je dodávaný a transportovaný, popr. inštalovaný tak, ako je uvedené na obr. č. 3. Upínacie vložky, trubkové podperné vložky a pracovný kľúč sú transportované, resp. uložené v zabudovanej zásuvke (8) v plechovom podstavci. Pri inštalácii stroja otvorte štyri uzávery na spodnej strane podstavca transportnej skrine. Transportnú skriňu zdvihnite zo stroja a položte ju na zem tak, aby sa uzávery nachádzali na zemi. Potom stroj nasadte zhora na transportnú skriňu.

⚠ UPOZORNENIE

Dbajte na to, aby nevyvpadla zásuvka (8). Stroj uložte do vnútra pravouhlého zvýšeného okraja vrchnej časti skrine. Pri preprave stroja použite opačný postup. Stroj môže byť tiež pripevnený na pracovný stôl.

Na ochranu vyhrievacieho článku pri preprave používajte ochranný obal z plastu (príslušenstvo). Ochranný obal je potrebné pred nahrievaním vyhrievacieho článku bezpodmienečne odobrať, resp. nasadzovať ho kvôli preprave až po vychladnutí vyhrievacieho článku, pretože inak sa obal inak zničí a prístroj sa poškodí.

REMS SSM 315 RF

Stroj je dodávaný, transportovaný, popr. inštalovaný tak, ako je uvedené na obr. č. 4. Upínacie vložky, trubkové podperné vložky a pracovný kľúč sú transportované, resp. uložené v samostatnej debni (1). Pri inštalácii stroja otočte a zoberte oje (10) z bajonetového uzáveru (11). Stroj pootočte okolo priečnej osi (osi podvozku) tak, aby kolesový podvozok smeroval nahor. Uzatváraciu páku (12) povolte.

⚠ UPOZORNENIE

Držte stroj pevne za rám! Stroj opatrne otočte okolo pozdĺžnej osi dohora. Uzatváraciu páku (12) opäť aretujte. Pri preprave stroja použite opačný postup. Stroj môže byť použitý tiež aj na podvozku, pričom musí byť odobraný trubkový rám odstránením obidvoch proti sebe ležiacich trubiek s vnútorným šesťhranom (13) a otvorením uzatváracieho páky (12). K montáži stroja na pracovný stôl odskrutkujte okrem trubkového rámu tiež podpery (14) a podvozok (15).

2.2. Elektrické pripojenie**⚠ VAROVANIE**

Dodržte sieťové napätie! Pred pripojením stroja skontrolujte, či sa napätie uvedené na výkonovom štítku zhoduje so sieťovým napätím. Na stavbách, vo vlhkom prostredí, vo vnútorných a vonkajších priestoroch alebo pri porovnateľných spôsoboch umiestnenia pripájajte stroj s vyhrievacím článkom na zváranie na tupo na elektrickú sieť len cez prúdový chránič (spínač FI), ktorý preruší prívod elektrickej energie, hneď ako prekročí hodnota zvodového prúdu k zemi 30 mA na 200 ms. Prístroj s vyhrievacím článkom na zváranie na tupo (5) má vlastné prívodné vedenie. Preto je potrebné skontrolovať aj napätie uvedené na výkonovom štítku prístroja s vyhrievacím článkom na zváranie na tupo a to, či sa zhoduje s napätím v sieti. Používajte len zásuvky/predlžovacie vedenia s funkčným ochranným kontaktom.

2.3. Umiestnenie stroja s vyhrievacími článkami na zváranie na tupo a elektrického hoblíka

U všetkých strojoch je nástroj s vyhrievacími článkami pre zváranie na tupo je odobratelný a použiteľný ako ručný nástroj. U strojov REMS SSM 160 RS, 160 KS je držadlom (16) zasunutý do držiaka (17). U strojov REMS SSM 250 KS, 315 RF je naviac upevnený zástrčkou.

⚠ UPOZORNENIE

Keď je prístroj s vyhrievacím článkom na zváranie na tupo (5) zapojený do zásuvky, dotýkajte sa ho len na držadle (16) alebo na rukoväti (18). Vyhrievací článok, ako aj kovové časti medzi vyhrievacím článkom a držadlom z plastu dosahujú pracovné teploty až do 300°C. Pri dotknutí sa týchto častí dôjde k vzniku závažných popálenín.

REMS SSM 160 RS

Prístroj s tepelným článkom pre zvarovanie na tupo (5) nemusí byť po transporte centrovany, pretože je už pri expedícii nastavený.

REMS SSM 160 KS, 250 KS a SSM 315 RF

Vyhrievací článok nástroja pre zváranie na tupo (5) musí byť po preprave stroja vycentrovaný. Táto úloha účelom uvoľníte upínaciu páku (22) a držiak (17) nástroja s vyhrievacím článkom pre zváranie na tupo (5) zatiahnite naspäť až na doraz po posuvných saniach (21). Upínaciu páku (22) opäť pritiahnite.

Prístroj s vyhrievacím článkom na zváranie na tupo (5) a elektrický hoblík (6) vyklopte. Prístroj s vyhrievacím článkom na zváranie na tupo (5) vyklopte vždy do ochranného krytu (40) (obr. 1). Prv než nástroj s vyhrievacím článkom pre zváranie na tupo (5) a elektrický hoblík (6) budú uvedené do pohybu, je potrebné rukoväť (18), popr. (20) ľahko pozdvihnúť, inak je nástroj a hoblík brzdený koncovým dorazom.

2.4. Elektronická regulácia teploty

Smernica DVS 2208, časť 1 predpisuje, že teplota vyhrievacieho článku má byť nastaviteľná v jemných odstupoch. Aby bola zaručená aj požadovaná stálosť teploty vyhrievacieho článku, sú prístroje vybavené reguláciou teploty (termostatom). Smernica DVS 2208, časť 1 predpisuje, že teplotný rozdiel vzťahujúci sa na pôsobenie regulácie, smie byť maximálne 3 °C. Túto regulačnú presnosť nie je prakticky možné dosiahnuť mechanicky, ale iba elektronickou reguláciou teploty. Vyhrievacie články pre zváranie na tupo s pevne nastavenou teplotou, popr. s mechanickou reguláciou teploty nesmú byť preto nasadzované pri zváraní podľa DVS 2208.

Vo všetkých vyhrievacích článkoch REMS pre zváranie na tupo je teplota nastaviteľná. Vyhrievacie články pre zváranie na tupo sú na štítku výkonu označené nasledovne:

napr. REMS SSG 180 **EE**: nastaviteľná teplota, elektronický termostat reguluje nastavenú teplotu s toleranciou $\pm 1^\circ\text{C}$.

2.5. Predhriatie vyhrievacieho článku pre zváranie na tupo

Prívodné vedenie vyhrievacieho článku zapojte do zásuvky (23) nachádzajúcej

sa na zadnej strane telesa hoblíka. Ak sa pripojí na túto zásuvku prívodné vedenie na sieť, je stroj schopný prevádzky a vyhrievací článok sa začne ohrievať. Sviety červená sieťová kontrolka (24) a zelená kontrolka teploty (25). Na zahriatie potrebuje nástroj cca 10 min. Ak je dosiahnutá požadovaná teplota, zabudovaný regulátor teploty v prístroji (termostat) odpojí prívod prúdu k vyhrievaciemu článku. Červená sieťová kontrolka svieti ďalej. V elektronickom termoste (EE) blíkajú zelená kontrolka teploty a tým signalizujú neustále zapojovanie a vypojovanie prívodu prúdu. S procesom zvárania je možné začať najskôr po uplynutí ďalších 10 minút (smernica DVS 2207, časť 1).

2.6. Voľba zväracej teploty

Teplota vyhrievacieho článku pre zvarovanie na tupo je predom nastavená na strednú zväraciu teplotu pre PE-HD trubky (210°C). Je možné, že v súvislosti s materiálom trubky a jej hrúbkou steny, bude potrebné previesť korektúru tejto zväracej teploty. Je potrebné dbať na informácie výrobcov o trubkách, popr. tvarovkách! Obr. č. 5 ukazuje krivku hodnôt pre teploty vyhrievacích článkov v závislosti na hrúbke steny trubky. Zásadne platí, že sa u menších hrúbek stien snažíme dosiahnuť vyššie a u veľkých hrúbek stien nižšie teploty (DVS 2207 časť 1). Okrem toho môžu byť úpravy teploty potrebné kvôli vplyvom okolitého prostredia (leto/zima/vietor/vlhkosť). Tento úkon sa vykonáva, napríklad, pomocou merača teploty s rýchlou indikáciou hodnôt na povrchové merania s dosadacou plochou cca 10 mm. V prípade potreby sa dá teplota upraviť otáčaním skrutky na nastavenie teploty (26). Ak sa teplota prestaví, je potrebné pamätať na to, že vyhrievací článok sa smie používať až 10 minút po dosiahnutí požadovanej teploty.

3. Prevádzka

Kvalita spojov vzniknutých zváraním je závislá od kvalifikácie osoby, ktorá zváranie vykonáva, od vhodnosti použitých strojov a zariadení, ako aj od dodržania pravidiel platných pre zváranie. Zvar je možné skontrolovať aplikovaním nedeštruktívnych a/alebo deštruktívnych postupov. Zväracie práce je potrebné kontrolovať. Spôsob a rozsah kontroly je potrebné dohodnúť medzi zmluvnými partnermi. Údaje týkajúce sa postupu odporúčame zaznamenať do protokolov o zváraní alebo na dátové nosiče. V rámci zabezpečenia kvality sa odporúča vytvoriť a prekontrolovať skúšobné zvary pred začatím a v priebehu zväracích prác pri daných pracovných podmienkach. Každá osoba vykonávajúca zváranie musí mať príslušné vzdelanie a platný preukaz o kvalifikácii. Predpokladaná oblasť použitia môže byť určujúca pre druh kvalifikácie.

3.1. Opis postupu

Pri zváraní na tupo s použitím vyhrievacieho článku sa spájané plochy zväracích častí prilieha a vyrovnávajú na vyhrievací článok, potom sa so zníženým tlakom zahrejú na teplotu zvárania a po odstránení vyhrievacieho článku sa pod tlakom spoja (obr. 6), čím sa zvaria.

3.2. Príprava na zváranie

Ak pracujete vonku, je nutné zabezpečiť, aby zváranie nebolo negatívne ovplyvňované nepriaznivými vplyvmi okolia. Pri nepriaznivom počasí alebo pri silnom slnečnom žiarení je potrebné zväracie miesto prikryť, popr. postaviť zvärací stan. Z dôvodu zamedzenia nekontrolovateľného ochladenia zvarovaneého miesta prievanom, je nutné uzavrieť konce trubiek, ktoré sú protiahle k zvarovanému miestu. Neguláté konce trubiek upravte pred zváraním, napr. opatrným ohriatím teplotovzdušným prístrojom. Zvárajte iba trubky a tvarovky z rovnakého materiálu a rovnakej hrúbky steny. Rúry sa odrezávajú pomocou náradia REMS RAS rezač rúr (príslušenstvo, pozrite si bod 1.2.) alebo pomocou stroja REMS Cento/REMS DueCento rezač rúr.

3.3. Upínanie rúr

V závislosti od priemeru rúry je potrebné použiť 4 upínacie vložky (27) do upínacích zariadení (19) tak, aby zahnutá strana upínacích vložiek smerovala k miestu zvaru. Upínacie vložky upevnite dotiahnutím šesťhranných skrutiek dodávaným kľúčom. Tak isto namontujte dve vložky podper (29) a dotiahnite šesťhrannou skrutkou (28). Trubky, popr. vodiace diely trubiek pred upnutím do upínacích prípravkov vyrovnajte. Prípadne podoprite dlhé trubky prípravkom REMS Herkules 3B (príslušenstvo, viď 1.2.). Na podopretie krátkych kusov trubiek posuňte podpery trubiek (30), popr. ich otočte o 180°. Za týmto účelom povolte upínacie držadlo (31) a posuňte podperu trubiek, popr. nadvihnite ťažné tlačítko (32) a otočte podperu trubiek okolo osi upínacieho držadla. Konce trubiek by mali prečnievať o 10 až 20 mm cez upínacie vložky, popr. upínacie prípravky do stredu tak, aby mohli byť ohobľované.

Trubky, popr. tvarovky je potrebné vyrovnáť tak, aby plochy planoparalelne smerovali k sebe, to zn., aby sa steny trubiek v oblasti zvaaru dotýkali. Poprípade vyrovnajte alebo pootočte trubky pri otvorení upnutého stroja (negulátá trubka). Ak sa táto oprava nepodarí ani po niekoľkých pokusoch, je potrebné nastavenie upínacích prípravkov. Povoľte pritom upínacie skrutky (33) a upnite trúbku v obidvoch upínacích prípravkoch. Pokiaľ trúbka neprilieha v upínacích prípravkoch a na podpery trubiek, je potrebné poklepnom zo strán vycentrovať upínacie prípravky. Potom je potrebné opäť dotiahnuť upínacie skrutky (33) pri ešte upnutej rúre.

Upínacie prípravky musia konce trubiek pevne obopínať. Poprípade musí byť upínacia matica (34) pod upínacím excentrom (35) tak dlho prestavovaná, až upínacia páka (36) musí byť vydanou silou zatvorená.

3.4. Opracovanie koncov trubiek

Bezprostredne pred zváraním opracujte konce trubiek, ktoré majú byť zvárané a to hoblíkom. Za týmto účelom presuňte hoblík (6) do pracovného priestoru a stlačením tlačítka v rukoväti (20) ho môžete uviesť do prevádzky. V priebehu

chodu elektrického hoblíka tlačte konce trubiek pomocou prítlačnej páky (7) primerane proti plochám hoblíka. Je potrebné hoblívať tak dlho, až sa na obidvoch stranách vytvorí súvislá trieska. Pri naďalej zapnutom hoblíku je potrebné pomaly povoliť upínaciu páku (7) tak, aby na koncoch trubiek neostal žiadny výstupok triesky. Po odklopení hoblíka priložte ohobľované konce trubiek na skúšku dohromady za účelom preskúšania planparallelity a axiálneho založenia. Pod prispôbovacím tlakom nesmie planparallelita prekročiť hodnoty uvedené na obr. č. 7, založenie na vonkajšej strane trúbky môže činiť maximálne 10% hrúbky steny. Pred zváraním sa už nedotýkajte opracovaných zváraných plôch.

Ak nemá byť trúbka alebo tvarovka na jednej strane naďalej hoblívaná alebo nemá byť vôbec hoblívaná a musí byť hoblívaná na druhej strane, pootočte doraz na spodnej strane telesa hoblíka na tú stranu, ktorá už nemusí byť hoblívaná.

3.5. Postup pri zváraní vyhrievacími článkami na tupo

Pri zváraní vyhrievacími článkami na tupo sa spojované plochy vyhrievacím článkom ohrejú na zväraciu teplotu a po odstránení vyhrievacieho článku sa pod tlakom zvaria. Pred každým zváraním skontrolujte teplotu vyhrievacieho článku v jeho pracovnej oblasti. Prípadne skontrolujte teplotu vyhrievacieho článku tak, ako je uvedené v 2.6. Tiež je potrebné pred každým zváraním očistiť vyhrievací článok pomocou nerozstrapkaného papiera alebo handry a s použitím technického alkoholu. Predovšetkým nesmú ostať žiadne zbytky plastov na telefónovom povlaku. Pri čistení vyhrievacieho článku je nutné bezpodmienečne dbať na to, aby nebol používaním náradia poškodený antiadhézný povlak topného článku.

Postup je zobrazený v obr. č. 8.

OZNÁMENIE

Použitie liehu na čistenie vyhrievacieho článku môže viesť k zníženiu kvality zvaru, kvôli obsiahnutej vode.

3.5.1. Asimilácia (prispôbovanie)

Pri asimilácii tlačte spojované plochy tak dlho na vyhrievací článok, pokiaľ sa nevytvorí obvodový val. V priebehu asimilácie je napr. pre PE nutné vyvinúť asimilačný tlak 0,15 N/mm² (DVS 2207 časť 1).

V závislosti na rozdielnych priemeroch trubiek a rozdielnej hrúbke stien, ktoré sú závislé na potrebnom tlakovom stupni, musí byť vypočítaná tlaková sila, ktorá musí byť vyvíjaná na spojovacie plochy, aby sa dosiahol asimilačný tlak 0,15 N/mm². Tlaková sila F sa vypočíta z produktu asimilačného tlaku p a plochy trúbky A. ($F = p \cdot A$). To znamená, že plochy trubiek musia byť spojované o to väčšou tlakovou silou, čím väčšie sú samé plochy trubiek. Tak napr.: pri trúbke o priemeru 110 mm, SDR 33 ($s = 3,4$ mm), ploche trúbky 1140 mm², je žiaduca tlaková sila $F = 0,15 \text{ N/mm}^2 \cdot 1140 = 170 \text{ N}$. Na každom stroji je na štítku prítlačnej sily (37) zobrazená tabuľka uvádzajúca, aká trúbka môže byť týmto strojom zváraná, do ktorého tlakového stupňa a pri akom prítlačnom tlaku. Obr. č. 10–13 zobrazujú tieto tabuľky pre stroje REMS SSM 160 RS, 160 KS, 250 KS, 315 RF. Z príslušnej tabuľky (Obr. 9 a 16) je nutné odčítať hodnotu potrebnej prítlačnej sily a otočnou rukoväťou (7) ju vytvoriť. Ak sú spojované plochy zafažované pomocou otočnej rukoväte, je možné odčítať na ukazovateli (38) dosiahnutú prítlačnú silu.

Pred zvarovaním je potrebné preskúšať, či upínacie zariadenia dostatočne pevne upínajú časti rúrok, aby mohli zachytiť minimálne potrebnú prítlačnú silu. K tomu je potrebné konce rúrok za studena prisunúť k sebe a vyskúšať minimálne zistenú prítlačnú silu vytvoriť otočnou rukoväťou (7). Pokiaľ upínacie zariadenie nedrží časti rúrok pevne, musia byť upínacie matice (34) znovu nastavené (viz. 3.4.).

Prispôbovanie (asimilácia) je ukončené, ak sa okolo celého obvodu trúbky utvorí val, ktorý dosiahol najmenej výšku, ktorá je uvedená na obr. č. 14, odstavec 2.

3.5.2. Ohrev

Za účelom ohrevu znížte tlak takmer na nulu. Doba ohrevu je uvedená na obr. č. 14, stĺpec 3. Pri ohreve preniká teplo na plôch, ktoré majú byť zvárané a ohrieva ich na zväraciu teplotu.

3.5.3. Prestavenie

Po ohreve oddelte spojované plochy od vyhrievacieho článku a ten odklopte

bez toho, aby ste sa dotkli zmienených spojovaných plôch. Potom spojte zvárané plochy rýchle dohromady bez toho, aby ste sa zvarovaných plôch dotkli. Čas prestavovania nesmie prekročiť čas uvedený na obr. 14 v stĺpci 4, pretože inak spájané plochy neprípustne ochladnú.

3.5.4. Spájanie a zváranie

Pri dotyku sa majú spojované plochy stretnúť takmer pri nulovej rýchlosti. Spojovací tlak má byť podľa DVS 2207, časť 1 vyvíjaný tak, aby rovnomerne stúpala až na 0,15 N/mm² a v priebehu doby ochladenia musí byť udržiavaný (obr. č. 14, stĺpec 5). Pomocou upínacej páky (39) je prítlačná páka (7) behom doby chladnutia zaistená. Potrebné tlakové sily sú uvedené v tabuľkách č. 9 a 16. Po spojovaní musí sa na celom obvode utvoriť rovnomerný dvojitý val. Vytvorenie valu podáva prvotnú informáciu o rovnomernosti zvárania. Veľkosť K valu (obr. č. 15) musí byť vždy väčšia než 0, t. zn., že val musí na všetkých stranách presahovať obvod trúbky.

3.5.5. Uvoľnenie zváraného spoja

Po skončení doby chladnutia otvorte upínaciu páku (39) ešte pred uvoľnením upínacích prípravkov, pričom prítlačnú páku (7) pridržiňte tak, aby sa prítlačný tlak pomaly znižoval bez toho, aby bol zvar ovplyvnený. Potom otvorte upínaciu páku (36) a zvárané trubkové spojenie môžete vybrať zo stroja. Zvar nechajte bez ovplyvňovania vychladnúť. Chladiaci proces zvaru neurýchľujte vodou, studeným vzduchom a pod.! Pred zaťažením nahľadnite do informácií výrobcu trubiek a tvaroviek.

4. Údržba

UPOZORNENIE

Prístroja s vyhrievacím článkom na zváranie na tupo (5) sa dotýkajte len na držadle (16) alebo na rukoväti (18)! Vyhrievací článok, ako aj kovové časti medzi vyhrievacím článkom a držadlom dosahujú pracovné teploty až do 300 °C. Pri dotknutí sa týchto častí dôjde k vzniku závažných popálenín.

4.1. Údržba

VAROVANIE

Pred vykonávaním údržbových prác vytiahnite zástrčku!

Ak je stroj vystavený veľkému znečisteniu, tak je potrebné občas vyčistiť a premazať nosné prvky, na ktorých sa pohybujú pohyblivé sane alebo prístroj s vyhrievacím článkom na zváranie na tupo (5) a elektrický hoblík (6).

Antiadhéznú vrstvu prístroja s vyhrievacím článkom na zváranie na tupo (5) je potrebné pred každým zváraním očistiť nerozstrapkaným papierom alebo handrou a s použitím technického alkoholu. Zvyšky plastu, zachytávajúce sa na vyhrievacom článku je potrebné okamžite odstrániť pomocou nerozstrapkaného papiera alebo handry a s použitím technického alkoholu. Prítom je bezpodmienečne potrebné dávať pozor na to, aby sa použitím nástrojov nepoškodila antiadhézná vrstva vyhrievacieho článku. Použitie liehu na čistenie vyhrievacieho článku môže viesť k zníženiu kvality zvaru, kvôli obsiahnutej vode.

Plastové časti (napríklad kryt) čistite iba s použitím čističa strojov REMS CleanM (číslo výrobku 140119) alebo s použitím jemného mydla a vlhkej handry. Nepoužívajte žiadne čističe určené na použitie v domácnosti. Tieto prípravky obsahujú množstvo chemikálií, ktoré by mohli poškodiť plastové časti. Na čistenie plastových častí v žiadnom prípade nepoužívajte benzín, terpentínový olej, riedidlo alebo podobné výrobky.

Dávajte pozor na to, aby sa do vnútra elektrických prístrojov nikdy nedostali kvapaliny.

4.2. Inšpekcia/oprava

VAROVANIE

Pred prácami spojenými s opravou a údržbou, vytiahnite sieťovú zástrčku! Tieto práce smie vykonávať iba kvalifikovaný odborný personál.

Prevodový mechanizmus elektrického hoblíka funguje s mazaním trvalým tukovým mazivom a nie je preto potrebné ho premazávať. Motor elektrického hoblíka má uhlíkové kefky. Tie sa opotrebovávajú a preto sa musia občas skontrolovať alebo vymeniť. Používajte iba originálne REMS uhlíkové kefky.

5. Postup pri výskyte porúch

5.1. Porucha: Prístroj s vyhrievacím článkom na zváranie na tupo (5) sa nenahrieva.

Príčina:

- Zástrčka prístroja s vyhrievacím článkom na zváranie na tupo nie je zasunutá do zásuvky.
- Prívodné vedenie je poškodené.
- Zásuvka (23) je poškodená.
- Prístroj je poškodený.
- Zásuvka je poškodená.

Pomoc:

- Zasuňte zástrčku do zásuvky (23) alebo zasuňte prívodné vedenie do zásuvky, ktorá je v zhode so sieťovým napätím uvedeným na výkonovom štítku a zodpovedá triede ochrany a je tiež istená prostredníctvom 30 mA prúdového chrániča (spínač FI).
- Prívodné vedenie nechajte vymeniť kvalifikovaným odborným personálom alebo autorizovaným zmluvným strediskom pre služby zákazníkom spoločnosti REMS.
- Zásuvku (23) nechajte vymeniť kvalifikovaným odborným personálom alebo autorizovaným zmluvným strediskom pre služby zákazníkom spoločnosti REMS.
- Prístroj nechajte skontrolovať/opraviť autorizovaným zmluvným strediskom pre služby zákazníkom spoločnosti REMS.
- Zásuvku nechajte vymeniť kvalifikovaným odborným personálom alebo autorizovaným zmluvným strediskom pre služby zákazníkom spoločnosti REMS.

5.2. Porucha: Na prístroji s vyhrievacím článkom na zváranie na tupo (5) zostávajú prilepené zvyšky plastu.

Príčina:

- Vyhrievací článok je znečistený.
- Antiadhezívna vrstva je poškodená.
- Nesprávne nastavená teplota zvárania.

Pomoc:

- Očistíte vyhrievací článok, pozrite si bod 4.1.
- Poškodený prístroj s vyhrievacím článkom na zváranie na tupo vymeňte za nový.
- Dodržiavajte informácie od výrobcu rúr alebo tvaroviek. Nastavte teplotu na skrutke na nastavenie teploty (26) (pozrite si bod 2.6.).

5.3. Porucha: Elektrický hoblík (6) sa nespustí.

Príčina:

- Elektrický hoblík nie je v pracovnej pozícii.
- Prívodné vedenie je poškodené.
- Opatrované uhlíkové kefky.
- Prístroj je poškodený.

Pomoc:

- Úplne sklopte elektrický hoblík, aby sa zatlačil koncový vypínač nosným prvkom.
- Prívodné vedenie nechajte vymeniť kvalifikovaným odborným personálom alebo autorizovaným zmluvným strediskom pre služby zákazníkom spoločnosti REMS.
- Uhlíkové kefky nechajte vymeniť kvalifikovaným odborným personálom alebo autorizovaným zmluvným strediskom pre služby zákazníkom spoločnosti REMS.
- Prístroj nechajte skontrolovať/opraviť autorizovaným zmluvným strediskom pre služby zákazníkom spoločnosti REMS.

5.4. Porucha: Elektrický hoblík (6) zostane stáť alebo pri hobľovaní nevznikne čistý povrch.

Príčina:

- Príliš veľký tlak pri posúvaní smerom dopredu.
- Hobľovací nôž (číslo výrobku 254103) je tupý.
- Klinový remeň elektrického hoblíka preklzáva.

Pomoc:

- Znížte tlak pri posúvaní.
- Vymeňte hobľovací nôž.
- Klinový remeň elektrického hoblíka nechajte napnúť kvalifikovaným odborným personálom alebo autorizovaným zmluvným strediskom pre služby zákazníkom spoločnosti REMS.

5.5. Porucha: Upnuté rúry vzájomne nelicujú.

Príčina:

- Prestavené vzájomné nastavenie (zarovnanie) upínacích zariadení (19).

Pomoc:

- Nastavte a zarovnajzte upínacie zariadenia (pozrite si bod 3.2.).

5.6. Porucha: Udávaný čas nahrievania nie je možné dodržať, aby sa rúra alebo tvarovka začala taviť, alebo sa tieto prvky tavia príliš rýchlo.

Príčina:

- Nesprávne nastavená teplota zvárania.
- Nevhodné vplyvy v okolitom prostredí (let/zima/vietor/vlhkosť).
- Prístroj s vyhrievacím článkom na zváranie na tupo je poškodený.

Pomoc:

- Je potrebné dodržiavať informácie od výrobcu rúr alebo tvaroviek. Nastavte teplotu na skrutke na nastavenie teploty (26) (pozrite si bod 2.6.).
- Pri zodpovedajúcich poveternostných podmienkach zakryte miesta zvárania alebo použite stan určený na zváracie práce. V prípade potreby upravte teplotu vyhrievacieho článku (5) otáčaním skrutky na nastavenie teploty (26) (pozrite si bod 2.6.).
- Prístroj nechajte skontrolovať/opraviť autorizovaným zmluvným strediskom pre služby zákazníkom spoločnosti REMS.

6. Likvidácia

Stroj s vyhrievacím článkom na zváranie na tupo sa po skončení životnosti nesmie vyhodiť do domového odpadu. Je potrebné ho zlikvidovať riadnym spôsobom podľa zákonných predpisov.

7. Záruka výrobcu

Záruka sa neposkytuje za neprimerané poškodenie PTFE - povlaku vyhrievacích článkov.

Záručná doba je 12 mesiacov od predania nového výrobku prvému spotrebiteľovi. Dátum predania je treba preukázať zaslaním originálnych dokladov o kúpe, ktoré musia obsahovať dátum zakúpenia a označenia výrobku. Všetky funkčné závady, ktoré sa vyskytnú behom doby záruky a u ktorých bude preukázané, že vznikli výrobnou chybou alebo vadou materiálu, budú bezplatne odstránené. Odstraňovaním závady sa záručná doba nepredlžuje ani neobnovuje. Chyby, spôsobené prirodzeným opotrebovaním, neprimeraným zachádzaním alebo nesprávnym používaním, nerešpektovaním alebo porušením prevádzkových predpisov, nevhodnými prevádzkovými prostriedkami, preťažením, použitím k inému účelu, ako je výrobok určený, vlastnými alebo cudzími zásahmi alebo z iných dôvodov, za ktoré REMS neručí, sú zo záruky vylúčené.

Záručné opravy smú byť prevádzkané iba k tomu autorizovanými zmluvnými servisnými dielňami REMS. Reklamácie budú uznané iba vtedy, pokiaľ bude výrobok bez predchádzajúcich zásahov a v nezobranom stave predaný autorizovanej zmluvnej servisnej dielni REMS. Nahradené výrobky a diely prechádzajú do vlastníctva firmy REMS.

Náklady na dopravu do servisu a z neho hradí spotrebiteľ.

Zákonné práva spotrebiteľa, obzvlášť jeho nároky na záruku pri chybách voči predajcovi, ostávajú touto zárukou nedotknuté. Táto záruka výrobcu platí iba pre nové výrobky, ktoré budú zakúpené v Európskej únii, v Nórsku alebo vo Švajčiarsku a tam používané.

Pre túto záruku platí nemecké právo s vylúčením Dohody Spojených národov o zmluvách o medzinárodnom obchode (CISG).

8. Zoznam dielov

Zoznamy dielov pozri www.rems.de u Ke stažení → Soupisy náhradních dílů.

P.S. Rôzne vyobrazenia a citáty v tomto návode sú prevzaté zo smerníc 2207 a 2208 nemeckého cechu pre zváraciu techniku DVS e.V. (DVS: Deutscher Verband für Schweißtechnik e.V., Düsseldorf).