

REMS SSG 110/45°
REMS SSG 125
REMS SSG 180
REMS SSG 280

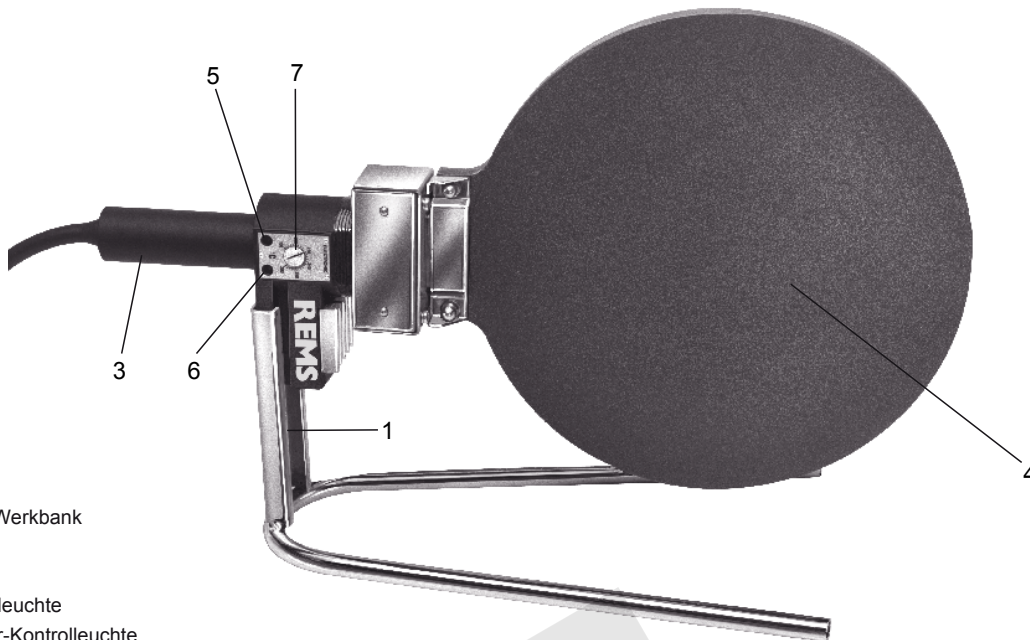


deu	Betriebsanleitung	3
eng	Instruction Manual	6
fra	Notice d'utilisation	8
ita	Istruzioni d'uso	11
spa	Instrucciones de servicio	14
nld	Handleiding	17
swe	Bruksanvisning	20
nno	Bruksanvisning	23
dan	Brugsanvisning	26
fin	Käyttöohje	29
por	Manual de instruções	31
pol	Instrukcja obsługi	34
ces	Návod k použití	37
slk	Návod na obsluhu	40
hun	Kezelési utasítás	43
hrv	Upute za rad	46
slv	Navodilo za uporabo	49
ron	Manual de utilizare	51
rus	Руководство по эксплуатации	54
ell	Οδηγίες χρήσης	57
tur	Kullanım kılavuzu	61
bul	Ръководство за експлоатация	64
lit	Naudojimo instrukcija	67
lav	Lietošanas instrukcija	70
est	Kasutusjuhend	73

REMS GmbH & Co KG
Maschinen- und Werkzeugfabrik
Stuttgarter Straße 83
D-71332 Waiblingen
Telefon +49 7151 1707-0
Telefax +49 7151 1707-110
www.rems.de



Fig. 1



- 1 Ablageständer
- 2 Halterung für die Werkbank
- 3 Handgriff
- 4 Heizelement
- 5 Rote Netz-Kontrolleuchte
- 6 Grüne Temperatur-Kontrolleuchte
- 7 Temperatur-Einstellschraube

Fig. 2

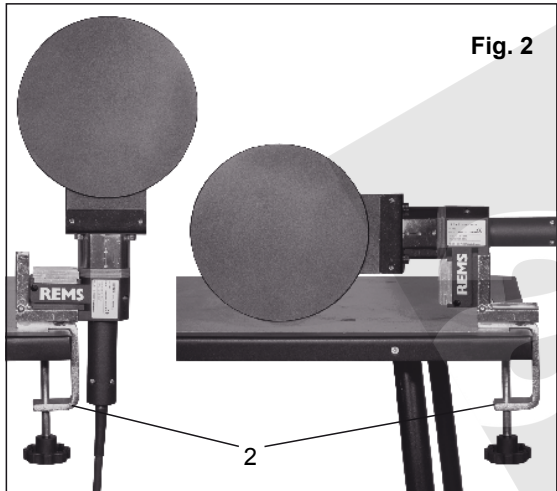


Fig. 3

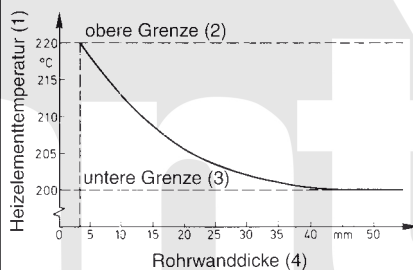
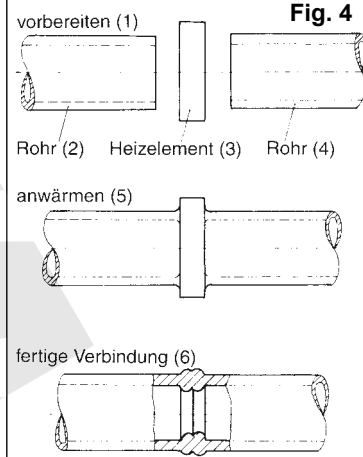


Fig. 4



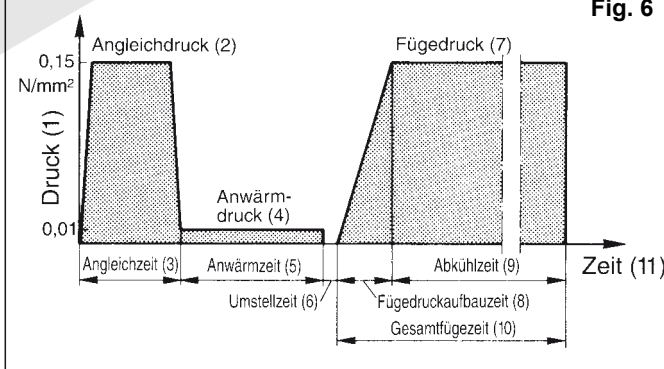
Rohraußendurchmesser (1) d [mm]	Spaltbreite (2) a [mm]
≤ 355	0,5
400 ... < 630	1,0
630 ... < 800	1,3
800 ... ≤ 1000	1,5
>1000	2,0

Fig. 5

Druckkraft in N (1)		Fig. 7															
PN	D	40	50	56	63	75	90	110	125	140	160	180	200	225	250	280	
2,5						70	90	140	180	220	280	370	450	570	700	890	
3,2				60	60	80	120	180	220	280	360	460	570	720	890	1120	
4	40	50			70	100	140	210	280	340	450	570	700	890	1100	1370	
6	40	60			100	140	200	310	390	500	550	820	1020	1280	1580	1980	

Fig. 7

Fig. 6



Nennwanddicke (1) mm	Angleichen (2) Wulsthöhe am Heizelement am Ende der Angleichzeit (Mindestwerte) (Angleichen unter 0,15 N/mm²) mm	Anwärmen (3) Anwärmzeit ± 10 × Wanddicke (Anwärmen ≤ 0,02 N/mm²) s	Umstellen (4) Maximalzeit s	Fügen (5)	
				Zeit bis zur vollen Druckaufbringung (6) s	Abkühlzeit unter Fügedruck (7) p = 0,15 N/mm² ± 0,01 min (Mindestwerte)
bis 4,5	0,5	45	5	5	6
4,5 ... 7	1,0	45 ... 70	5 ... 6	5 ... 6	6 ... 10
7 ... 12	1,5	70 ... 120	6 ... 8	6 ... 8	10 ... 16
12 ... 19	2,0	120 ... 190	8 ... 10	8 ... 11	16 ... 24
19 ... 26	2,5	190 ... 260	10 ... 12	11 ... 14	24 ... 32
26 ... 37	3,0	260 ... 370	12 ... 16	14 ... 19	32 ... 45
37 ... 50	3,5	370 ... 500	16 ... 20	19 ... 25	45 ... 60
50 ... 70	4,0	500 ... 700	20 ... 25	25 ... 35	60 ... 80

Fig. 8

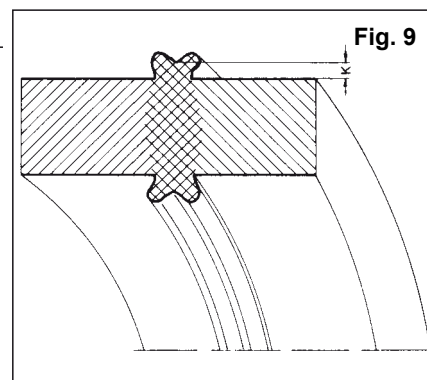


Fig. 9

Preklad originálu návodu na obsluhu

Fig. 1	(3) Doba spasovania
(1) Odkadací stojan	(4) Tlak pri ohreve
(2) Držiak na pracovný stôl	(5) Doba ohrevu
(3) Rukoväť	(6) Doba prestavenia
(4) Topný článok	(7) Tlak pri spojovaní
(5) Červená sieťová kontrolka	(8) Doba vytvorenia spojovacieho tlaku
(6) Zelená kontrolka teploty	(9) Doba chladnutia
(7) Skrutka nastavenia teploty	(10) Celková doba spajovania
	(11) Čas

Fig. 3	Fig. 7
(1) Teplota topného článku	(1) Prítlačná sila v N
(2) Horná hranica	
(3) Spodná hranica	
(4) Hrúbka steny trubky	

Fig. 4	Fig. 8
(1) Príprava	(1) Prítlačná sila v N
(2) Trubka	(2) Spasovanie
(3) Topný článok	Výška valú na topnom článku na konci doby spasovania (Minimálne hodnoty) (Spasovanie pod 0,15 N/mm ²)
(4) Trubka	(3) Ohrev
(5) Ohrev	Doba ohrevu $\hat{=}$ 10 × hrúbka steny (Ohrev 0,02 N/mm ²)
(6) Hotový spoj	(4) Prestavenie
	Max. doba
	(5) Spojovanie
	(6) Čas k plnému vytvoreniu tlaku
	(7) 7- Doba chladnutia pod spojovacím tlakom $p=0,15 \text{ N/mm}^2 \pm 0,01 \text{ min}$ (minimálne hodnoty)

Fig. 5
(1) Vonkajší priemer trubky
(2) Šírka špáry

Fig. 6
(1) Tlak
(2) Spasovací tlak

Základné bezpečnostné pokyny

POZOR! Prečítajte si všeobecné pokyny. Nedodržanie nasledujúcich pokynov môže spôsobiť zasiahnutie elektrickým prúdom, požiar a/alebo ťažké zranenie. Ďalej použitý pojem „elektrický prístroj“ sa vzťahuje na zo siete napájené elektrické náradie (so sieťovým káblom), na akumulátory napájané elektrické náradie (bez sieťového kábla), na stroje a elektrické prístroje. Používajte el. prístroj len k tomu účelu, pre ktorý je určený a dodržujte pritom všeobecné bezpečnostné predpisy.

USCHOVAJTE DOBRE TIETO BEZPEČNOSTNÉ POKYNY.

A) Pracovisko

- Udržujte na Vašom pracovisku čistotu a poriadok.** Neporiadok a zlé osvetlenie na pracovisku môžu mať za následok úraz.
- Nepoužívajte el. prístroj v prostredí, v ktorom hrozí nebezpečie výbuchu, v ktorom sa nachádzajú horľavé kvapaliny, plyny alebo prach.** Elektrické prístroje vytvárajú iskrenie, ktoré môže tento prach alebo plyny zapáliť.
- Behom práce s el. prístrojom nesmú byť v jeho blízkosti deti, ani iné osoby.** Pri nepozornosti môžete stratiť kontrolu nad el. prístrojom.

B) Elektrická bezpečnosť

- Pripojovacia zástrčka elektrického prístroja musí pasovať do zásuvky. Zástrčka nesmie byť v žiadnom prípade upravovaná. Nepoužívajte žiadne zástrčkové adaptéry spoločne s elektrickými prístrojmi s ochranným zemením. Nezmenené zástrčky a odpovedajúce zásuvky znižujú riziko zasiahnutia elektrickým prúdom. Ak je el. prístroj vybavený ochranným vodičom, smie byť pripojený len do zásuvky s ochranným kontaktom. Ak používate elektrický prístroj pri práci na staveniskách, vo vlhkom prostredí, v exteriéri alebo obdobných podmienkach smie byť pripojený k sieti len cez 30 mA automatický spínač v obvode diferenciálnej ochrany (Flspínač).**
- Vyvarujte sa telesného kontaktu s uzemnenými vonkajšími plochami, napr. trúbkami, telesami kúrenia, varičmi, chladničkami. Pokiaľ je Vaše telo uzemnené, je vyššie riziko zasiahnutia elektrickým prúdom.**
- Nevystavujte el. prístroj dažďu alebo vlhku. Vniknutie vody do el. prístroja zvyšuje riziko zasiahnutia el. prúdom.**
- Nepoužívajte prívodný kábel k účelom, pre ktoré nie je určený, aby ste zaňho prístroj nosili, vešali alebo ho použili k vytiahnutiu zástrčky zo zásuvky. Chránajte kábel pred teplom, olejom a ostrými hranami alebo otáčajúcimi sa dielami prístroja. Poškodené alebo zamotané káble zvyšujú riziko zasiahnutia elektrickým prúdom.**
- Pokiaľ s elektrickým prístrojom pracujete v exteriéri, používajte len pre tento účel určené a schválené predlžovacie káble. Použitím predces ťžovacieho kábla, ktorý je určený k práci v exteriéri znížite riziko zasiahnutia elektrickým prúdom.**

C) Bezpečnosť osôb

- Buďte pozorný, dávajte pozor na to, čo robíte a chodte na prácu s elektrickým prístrojom s rozumom. Nepoužívajte elektrický prístroj, pokiaľ ste unavený, alebo pod vplyvom drog, alkoholu, alebo liekov. Jediný moment nepozornosti pri práci s elektrickým prístrojom môže viesť k vážnemu zraneniu.**
- Noste vhodné osobné ochranné prostriedky a vždy ochranné okuliare. Nosenie osobných ochranných prostriedkov, ako je dýchacia maska proti prachu,**

protikľzná bezpečnostná obuv, ochranná prilba alebo ochrana sluchu podľa spôsobu a nasadenie elektrického prístroja znižuje riziko zranenia.

- Zabráňte samočinnému zapnutiu. Presvedčte sa, že je spínač pri zastrčení zástrčky do zásuvky v polohe „vypnuté“. Pokiaľ máte pri prenášaní elektrického prístroja prst na spínači alebo prístroj pripájate zapnutý k sieti, môže to viesť k úrazu. Nepremiestite nikdy ťukací spínač.**
- Odstráňte nastavovacie nástroje alebo skrutkovacie kľúče predtým, ako elektrický prístroj zapnete. Náradie alebo kľúče, ktoré sa nachádzajú v pohyblivých častiach prístroja, môžu spôsobiť zranenie. Nikdy sa nedotýkajte pohybujuúcich sa (obiehajúcich) častí.**
- Nepreceňujte sa. Zaujmite k práci bezpečnú polohu a udržujte vždy rovnováhu. Takto môžete prístroj v neočakávaných situáciách lepšie kontrolovať.**
- Noste vhodné oblečenie. Nenoste voľné oblečenie alebo šperky. Zabráňte kontaktu vlasov, odevov a rukavíc s pohybujuúcimi sa dielami. Voľné oblečenie, šperky alebo dlhé vlasy môžu byť uchopené pohybujuúcimi sa dielami.**
- Pokiaľ môžu byť namontované zariadenia na odsávanie a zachytávanie prachu, presvedčte sa, že sú tieto zapojené a používané. Použitie týchto zariadení znižujú ohrozenie spôsobené prachom.**
- Prenechávajte elektrický prístroj len poučeným osobám. Mladiství smú elektrický prístroj používať len v prípade, ak sú starší ako 16 rokov, pokiaľ je to potrebné v rámci ich výcviku a robí sa tak pod dohľadom odborníka.**

D) Starostlivé zaobchádzanie a použitie el. prístrojov

- Nepret'ážujte elektrický prístroj. Používajte k Vašej práci pre tento účel určený elektrický prístroj. S vhodným elektrickým prístrojom pracujte lepšie a bezpečnejšie v udávanom rozsahu výkonu.**
- Nepoužívajte žiadne elektrické prístroje, ktorých spínač je poškodený. Elektrický prístroj, ktorý se nedá zapnúť alebo vypnúť, je nebezpečný a musí byť opravený.**
- Vytiahnite zástrčku zo zásuvky predtým ako budete prevádzkať nastavovanie prístroja, vymieňať diely príslušenstvo alebo odkladať prístroj. Toto bezpečnostné opatrenie zabraňuje samočinnému zapnutiu prístroja.**
- Uchovávajte nepoužívané elektrické prístroje mimo dosah detí. Nenechajte s elektrickým prístrojom pracovať osoby, ktoré s nim neboli oboznámené alebo tieto pokyny nečítali. Elektrické prístroje sú nebezpečné, pokiaľ sú používané neskúsenými osobami.**
- Starajte sa o elektrický prístroj svedomite. Kontrolujte, či pohyblivé časti prístroja bezchybne fungujú a neviaznu, či diely nie sú zlomené alebo tak poškodené, že je týmto funkcia elektrického prístroja ovplyvnená. Nechajte si poškodené diely pred použitím elektrického prístroja opraviť kvalifikovaným odborníkom alebo niekterou z autorizovaných zmluvných servisných dielní REMS. Vela úrazov má príčinu v zle udržiavanom elektrickom náradí.**
- Udržujte rezné nástroje ostré a čisté. Starostlivo udržiavané rezné nástroje s ostrými reznými hranami menej viaznú a nechajú sa ľahšie viesť.**
- Zaistite polotovar. Používajte upínacie prípravky alebo zverák k pevnému upnutiu polotovaru. Týmto prostriedkami je bezpečnejšie upevnený ako Vašou rukou, a Vy máte mimotoho obidve ruky voľné k ovládaniu el. prístroja.**
- Používajte elektrické prístroje, príslušenstvo, nástavce a pod. odpovedajúce týmto pokynom a tak, ako je pre tento špeciálny typ prístroja predpísané. Zohľadnite pritom pracovné podmienky a prevádzkanú činnosť. Použitie elektrických prístrojov pre inú predom stanovenú činnosť môže viesť k nebezpečným situáciám. Akákoľvek svojvoľná zmena na elektrickom prístroji nie je z bezpečnostných dôvodov dovolená.**

E) Starostlivé zachádzanie a použitie akumulátorových prístrojov

- Presvedčte sa predtým, ako nasadíte akumulátor, že je elektrický prístroj vypnutý. Nasadenie akumulátora do elektrického prístroja, ktorý je zapnutý, môže viesť k úrazu.**
- Nabíjajte akumulátory len v nabíjačkách doporučených výrobcom. Nabíjačka, ktorá je vhodná pre určitý druh akumulátorov, hrozí nebezpečie požiaru, pokiaľ bude použitá s inými akumulátormi.**
- V elektrických prístrojoch používajte len pre ne určené akumulátory. Použitie iných akumulátorov môže viesť k zraneniam a požiarom.**
- Chránajte nepoužívaný akumulátor pred kancelárskymi svorkami, mincami, kľúčami, klincami, skrutkami alebo inými malými kovovými predmetmi, ktoré môžu spôsobiť premostenie a skratovanie kontaktov. Skrat medzi kontaktami akumulátora môže mať za následok popáleniny alebo požiar.**
- Pri chybnom použití môže z akumulátora unikáť tekutina. Vyhňte sa kontaktu s ňou. Pri náhodnom kontakte opláchnite vodou. Pokiaľ boli tekutinou z batérie zasiahnuté Vaše oči, vyhľadajte lekárske ošetrovanie. Tekutina, ktorá vytiekla z akumulátora môže viesť k podráždeniu pokožky alebo k popáleninám.**
- Pri teplotách akumulátora / nabíjačky alebo vonkajších teplotách pod $\leq 5^{\circ}\text{C}/40^{\circ}\text{F}$ alebo cez $\geq 40^{\circ}\text{C}/105^{\circ}\text{F}$ nesmie byť akumulátor/ nabíjačka používaná.**
- Nelikvidujte poškodené akumulátory vyhodnením do domáceho odpadu, ale odovzdajte ich niektoej z autorizovaných zmluvných servisných dielní REMS alebo niektoej uznávanej spoločnosti na likvidáciu odpadu.**

F) Servis

- Nechajte si Váš prístroj opravovať len kvalifikovanými odborníkmi a len za použitia originálnych náhradných dielov. Týmto bude zaistené, že bezpečnosť prístroja zostane zachovaná.**
- Dodržiavajte predpisy pre údržbu a opravy a upozornenie na výmenu náradia.**
- Kontrolujte pravidelne prívodné vedenie elektrického prístroja a nechajte ho v prípade poškodenia obnoviť kvalifikovanými odborníkmi alebo autorizovanou zmluvnou servisnou dielňou REMS. Kontrolujte pravidelne predlžovacie káble a nahraďte ich, ak sú poškodené.**

Špeciálne bezpečnostné pokyny

- Topný článok dosahuje pracovnú teplotu až do 300 °C. Akonáhle je prístroj zapojený, nedotýkajte sa preto topného článku ani oceľových plechových dielov medzi topným článkom a plastovým držiakom. Behom zvarovania a bezprostredne po ňom sa tiež nedotýkajte zväracieho švu na plastovej trubke, rovnako ako jeho okolia! Po odpojení prístroja zo siete trvá určitú dobu než sa schladí. Schladovací proces neurýchľujte ponorením prístroja do tekutiny. Prístroj sa týmto ničí.
- Pri odložení horúceho prístroja dbajte nato, aby topný článok neprišiel do styku s horľavými materiálmi.
- Prístroj odkladajte len na k tomu určený držiak, (odkladací stojan, držiak na pracovný stôl) alebo ohňuvzdorný podklad.

1. Technické údaje

1.1. Číslo položiek	SSG110/45°	SSG125	SSG180	SSG 280
REMS SSG EE (nastaviteľná teplota, elektronická regulácia)	250020	250120	250220	250320
Odkladací stojan	250040	250040	250040	250040
Držiak na pracovný stôl	250041	250041	250041	250041
Kufřík z oceľového plechu	250042	250142	250242	250243
Ochranný obal	250143	250143	250243	250343
Rezák plastových trubiek				
REMS RAS P 10-40	290050			
REMS RAS P 10-63	290000			
REMS RAS P 50-110	290100			
REMS RAS P 110-160	290200			
1.2. Pracovná oblasť				
Priemer trubky	≤ 110 mm	≤ 125 mm	≤ 180 mm	≤ 280 mm
Topný článok	45°	priamy	priamy	priamy
Zvarené môžu byť všetky zvariteľné plasty so zvarovacou teplotou 180–290°C.				
1.3. Elektrické údaje				
Menovité napätie (napätie siete)	230 V	230 V	230 V	230 V
Menovitá príkon	500 W	700 W	1200 W	1300 W
Menovitá frekvencia	50-60 Hz	50-60 Hz	50-60 Hz	50-60 Hz
Trieda ochrany	všetky prístroje 1 (ochranný vodič)			
1.4. Rozmery				
Dĺžka	370 mm	410 mm	440 mm	550 mm
Šírka	140 mm	145 mm	200 mm	300 mm
Výška	130 mm	50 mm	50 mm	50 mm
1.5. Hmotnosti				
Prístroj	1,6 kg	1,7 kg	2,5 kg	5,5 kg
Odkladací stojan	0,4 kg	0,4 kg	0,4 kg	0,6 kg
1.6. Informácie o hladine hluku				
Emisná hodnota vzťahujúca sa k pracovnému miestu	70 dB(A)	70 dB(A)	70 dB(A)	70 dB(A)
1.7. Vibrácia				
Hmotnostná efektívna hodnota zrýchlenia	2,5 m/s ²	2,5 m/s ²	2,5 m/s ²	2,5 m/s ²

2. Uvedenie do prevádzky

2.1. Pripojenie na sieť

Topný článok na zváranie na tupo musí byť pripojený k zásuvke s ochranným uzmenením (ochranným vodičom). Dbajte na správne napätie v sieti! Pred zapojením prístroja skontrolujte, či napätie uvedené na štítku výkonu odpovedá napätiu v sieti.

2.2. Odloženie topného článku pro svařování na tupo

Prístroj je dodávaný s odkladacím stojanom (1), zobrazený na obr. č. 1. Odkladací stojan slúži behom zvarovania ako držiak príp. ako odkladací zariadenie. Ako príslušenstvo je dodávaný držiak na pracovný stôl (obr. 2 (2)), v ktorom môže byť prístroj upevnený v horizontálnej alebo vertikálnej polohe.

Pozor! U horúceho prístroja siahajte len na jeho držiak (3). Nikdy sa nedotýkajte topných článkov (4), alebo kovových dielov medzi držiakom (3) a topným článkom! Nebezpečenstvo popálenia. K ochrane topného článku behom transportu je možné dodať ochranný obal z plastickej hmoty. Ochranný obal je bezpodmienečne nutné zložiť pred nahriatím topného článku, resp. ho za účelom transportu nasadiť až po vychladnutí topného článku, lebo by mohlo dôjsť k zničeniu obalu a poškodeniu prístroja.

2.3. Elektronická regulácia teploty

Ako DIN 15960 tak i DVS 2208, časť 1 predpisujú, má byť nastavenie teploty topného článku jemne odstupňované. Aby bolo možné zaistiť žiadanú konštantnú teplotu topného článku sú prístroje vybavené reguláciou teploty (termostatom) DVS 2208 časť 1 predpisuje, že kolísanie teploty v rámci nastavenia teploty smie robiť max. 3 °C. Tejto regulačnej presnosti je možné dosiahnuť len elektronickou reguláciou teploty. Topné články na zváranie na tupo s pevne nastavenou teplotou, s príp. mechanickou reguláciou teploty nesmú byť preto nasadzované pri zváraní podľa DVS 2208.

U všetkých REMS topných článkov pre zváranie na tupo je teplota nastaviteľná. Sú dodávané s elektronickou reguláciou teploty. Topné články pre zváranie na tupo sú na štítku výkonu označené nasledovne:

Napr. REMS SSG 180 EE: nastaviteľná teplota, elektronická regulácia teploty, reguluje nastavenú teplotu ± 1°C, tzn. nastavená teplota 210°C (teplota zvarovania PE) bude kolísat medzi 209 a 211°C.

2.4. Predhriatie topného článku pro zváranie na tupo

Ak sa prípojné vedenie topného článku – SSG zapojí na sieť, začne sa prístroj ohrievať. Sviety červená sieťová kontrolka (5) a zelená kontrolka teploty (6). Na zahriatie potrebuje prístroj cca. 10 min. Ak je dosiahnutá požadovaná teplota, odpojí v prístroji zabudovaný regulátor teploty (termostat) prívod prúdu k topnému článku. Červená sieťová kontrolka sviety ďalej, zelená kontrolka teploty bliká a signalizuje tým neustále sa zapájanie a vypínanie prívodu prúdu. Po ďalších 10 min. čakacej doby (DVS 2207 časť 1) je možné začať zváraním.

2.5. Voľba zväracie teploty

Teplota topného článku pro zváranie na tupo je vopred nastavená na strednú zväraciu teplotu pre PE-HD trubky (210°C). Je možné, že v súvislosti s materiálom trubky a jej hrúbkou steny bude potrebné previesť korektúru tejto zväracie teploty. Je potrebné dbať informácií výrobcu o trubkách príp. tvarovkách! Obr. 3 ukazuje krivku hodnôt pre teploty topných článkov v závislosti na hrúbke steny trubky. Zásadne platí, že sa pri menších hrúbkach stien snažíme dosiahnuť vyššie a u veľkých hrúbkach stien nižšej teploty (DVS 2207 časť 1). Okrem toho môžu korekciu teploty vyžadovať tiež vplyvy okolia (leto/zima). Preto by mala byť kontrolovaná teplota topného článku napr. elektrickým meracím prístrojom na meranie teploty povrchu. Príp. môže byť teplota korigovaná otočením skrutky pre nastavenie teploty (7). Ak bola teplota korigovaná, je potrebné dbať nato, že topný článok môže byť použitý až 10 min po dosiahnutí požadovanej teploty.

3. Prevádzka

3.1. Popis postupu

Pri topných článkoch na zváranie na tupo sa spojované plochy zváraných dielov pod tlakom priložia, následne sa pod redukovaným tlakom ohrejú na zväraciu teplotu a po odstránení topného článku sa pod tlakom spoja. (obr. 4)

3.2. Príprava na zváranie

Ak pracujete vonku, je nutné zabezpečiť aby zváranie nebolo negatívne ovplyvňované nepriaznivými vplyvmi okolia. Pri zlom počasi alebo pri silnom snežnom žiarení je potrebné zvárané miesto pokryť príp. postaviť zvärací stan. Z dôvodu zamedzenia nekontrolovateľného ochladenia zváraného miesta prievanom, je nutné uzavrieť koniec trubiek, ktoré sú protiahle ku zváranému miestu. Negatívne konce trubiek upravte pred zváraním napr. opatrným ohrevom teplovzdušným prístrojom. Zvárajte iba trubky a tvarovky z rovnakého materiálu a rovnakej hrúbky steny.

3.3. Opracovanie koncov trubiek

Bezprostredne pred zváraním opracujte konce trubiek, ktoré majú byť zvarované. Konce trubiek musia byť zrezané pravouhlo a rovno. To dosiahnete rezákom REMS RAS (viď. 1.1.). Príp. očistite zvárané plochy nožom alebo škrabkou. Planparalelita zváraných plôch nesmie prekročiť hodnoty uvedené v obr. 5, osadenie na vonkajšej strane trubky môže činiť max. 10 % hrúbky steny. Pred zváraním sa už nedotýkajte opracovaných zváraných plôch.

3.4. Postup pri zváraní topnými článkami na tupo

Pri zváraní topnými článkami na tupo sa spojované plochy topným článkom ohrejú na zväraciu teplotu a po odstránení topného článku sa pod tlakom zvaria. Pred každým zváraním skontrolujte teplotu topného článku pracovnej oblasti topného článku. Príp. skorigujte teplotu topného článku ako je uvedené v 2.5. Rovnako je tiež nutné pred každým zváraním očistiť topný článok bezvláknovým papierom či súknom a špiritom alebo technickým alkoholom. Predovšetkým nesmú zostať žiadne zvyšky plastu na teflónovom povlaku. Pri čistení topného článku je nutné bezpodmienečne dbať nato, aby nebol používaním náradia poškodený antiadhézný povlak topného článku. Postup je zobrazený na obr. 6.

3.4.1. Spásovanie

Pri spásovaní tlačte spojované plochy tak dlho na topný článok pokiaľ sa neutvorí obvodový val. Počas spásovania napr. pre PE je potrebné vyvinúť spásovací tlak 0,15 N/mm² (DVS 2207 časť 1). V závislosti na rozličných priemeroch trubiek rozdielnej hrúbke stien, ktoré sú závislé na potrebnom tlakovom stupni musí byť vypočítaná tlaková sila, ktorá musí byť vyvíjaná na spojované plochy, aby bol dosiahnutý spásovací tlak 0,15 N/mm². Tlaková sila F sa vypočíta z produktu spásovacieho tlaku a plochy trubky A ($F = p \cdot A$), t.j. že plochy trubiek musia byť spájané o to väčšou tlakovou silou čím väčšie sú samé plochy trubiek. Tak napr. vyplynie, pri trubke o priemere 110 mm, PN 3,2 ($s = 3,5$ mm) plocha trubky 1170 mm² a tým potrebná tlaková sila $F = 0,15$ N/mm² · 1170 mm² = 175 N. V tabuľke obr. 7 sú uvedené hodnoty potrebnej

tlakovej sily, ktorou musia byť konce trubiek spojované. U väčších priemerov trubiek je nutné použiť vhodné zváracie zariadenie. Spasovanie je ukončené, keď sa okolo celého obvodu trubky utvoril val, ktorý dosiahol najmenej výšky, ktorá je uvedená v obr. 2.

3.4.2. Ohrev

Za účelom ohrevu znížte tlak skoro k nule. Doba ohrevu je uvedená v obr. 8, stĺpec 3. Pri ohreve preniká teplo do plôch, ktoré majú byť zvarené a tieto prevádzajú na zváraciu teplotu.

3.4.3. Prestavenie

Po ohreve oddelíte spojované plochy od topného článku a topný článok odklopte, bez toho aby ste sa dotkli zmenených spojovacích plôch. Potom spojte zvarané plochy rýchle dohromady, bez toho aby ste sa dotkli zvaraných plôch. Doba prestavenia nesmie pretrvať doby uvedené v obr. 8, odstavec 4, lebo ináč spojované plochy neprípustne schladnú.

3.4.4. Spojovanie

Pri dotyku sa majú spojované plochy stretnúť skoro pri nulovej rýchlosti. Spojovací tlak má byť vyvíjaný tak, aby rovnako stúpал až na 0,15 N/mm² a musí byť udržiavaný behom doby ochladenia (obr.8 odstavec 5). Potrebné tlakové sily sú uvedené v tabuľke obr. 7. Pri väčších priemeroch trubiek používajte vhodné zváracie zariadenie. Po spojovaní sa musí na celom obvode rovnaký dvojitý val. Vytvorenie valu dá prvotnú informáciu o správnosti zvárania. Veľkosť K valu (obr. 9) musí byť vždy väčšia ako nula t.j., že val musí na všetkých stranách presahovať obvod trubky. Zvar nechajte bez ovplyvňovania vychladnúť! Chladiaci proces zvaru neurýchľujte vodou, studeným vzduchom apod.! Pred zatažením nahliadnite do informácií výrobcu trubiek a tvaroviek.

4. Údržba

Pred údržbou a opravárenskými prácami odpojte prístroj zo siete! Tieto práce môžu byť vykonané iba odborníkmi a poučenými osobami.

4.1. Údržba

Prístroje REMS SSG nevyžadujú údržbu.

4.2. Inšpekcia/údržba

Antiadhézný povlak topného článku je potrebné pred každým zváraním očistiť bezvláknovým papierom, súknom a špiritusom, alebo technickým alkoholom. Zbytky plastickej hmoty na topnom článku je potrebné odstrániť bezvláknovým papierom a súknom a špiritusom alebo alkoholom. Predovšetkým je potrebné dbať nato aby antiadhézný povlak topného článku nebol poškodený používaním náradia.

5. Postup při poruchách

5.1. Porucha

Topné články pre zváranie na tupo nehrejú

Príčina

- Prístroj nie je zapojený do siete
- Defektný prívodný kábel
- Defektná zásuvka (istenie siete)
- Defektný prístroj

5.2. Porucha

Zbytky plastu zostávajú nalepené na topnom článku

Príčina

- Znečistený topný článok (viď. 4.2.)
- Poškodený antiadhézný povlak

6. Likvidácia

REMS SSG nesmie byť po ukončení používania odstránený do domáceho odpadu, musí byť riadne podľa zákonných predpisov zlikvidovaný.

7. Záruka výrobcu

Záručná doba je 12 mesiacov od predania nového výrobku prvému spotrebiteľovi, najviac však 24 mesiacov od dodania predajcovi. Dátum predania je treba preukázať zaslaním originálnych dokladov o kúpe, ktoré musia obsahovať dátum zakúpenia a označenia výrobku. Všetky funkčné závady, ktoré sa vyskytnú behom doby záruky a u ktorých bude preukázané, že vznikli výrobnou chybou alebo vadou materiálu, budú bezplatne odstránené. Odstraňovaním závady sa záručná doba nepredlžuje ani neobnovuje. Chyby spôsobené prírodným opotrebovaním, neprimeraným zachádzaním alebo nesprávnym používaním, nerešpektovaním alebo porušením prevádzkových predpisov, nevhodnými prevádzkovými prostriedkami, pref'azením, použitím k inému účelu, ako je výrobok určený, vlastnými alebo cudzími zásahmi, alebo z iných dôvodov, za ktoré REMS neručí, sú zo záruky vylúčené.

Záručné opravy smú byť prevádzané len k tomu autorizovanými zmluvnými servisnými dielňami REMS. Reklamácie budú uznané len vtedy, pokiaľ bude výrobok bez predchádzajúcich zásahov a v nerozobranom stave odovzdaný autorizovanej zmluvnej servisnej dielni REMS. Nahradené výrobky a diely prechádzajú do vlastníctva firmy REMS.

Náklady na dopravu do a zo servisu hradí spotrebiteľ.

Zákonné práva spotrebiteľa, obzvlášť jeho nároky voči predajcovi, zostávajú nedotknuté. Táto záruka výrobcu platí len pre nové výrobky, ktoré budú zakúpené v Európskej únii, v Nórsku alebo vo Švajčiarsku.

P.S.: Rôzne vyobrazenia a citácie v tomto návode sú prevzaté zo smerníc 2207 a 2208 nemeckého cechu pre zváraciu techniku DVS e.V. (DVS: Deutscher Verband für Schweisstechnik e.V., Düsseldorf).

8. Zoznam dielov

Zoznamy dielov pozri www.rems.de → Na stiahnutie → Zoznamy dielov.