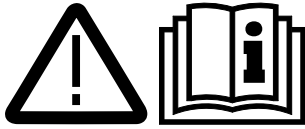


REMS Pull L REMS Pull M



deu	Trocken- und Nasssauger, Entstauber Betriebsanleitung
eng	Dry and wet vacuum cleaner, deduster Instruction Manual
fra	Aspirateur eau et poussières, dépoussiéreur Notice d'utilisation
ita	Aspiratore di materiale asciutto e bagnato, depolveratore Istruzioni d'uso
spa	Aspirador en seco y húmedo, eliminador de polvo Instrucciones de servicio
nld	Droog- en natzuiger, ontstoffer Handleiding
swe	Torr- och våtsugare, dammavskiljare Bruksanvisning
nno	Tørr- og våtsuger, støvfjerner Bruksanvisning
dan	Tør- og vådsuger, støvfjerner Bruksanvisning
fin	Kuiva- ja märkäimuri, pölynpoistolaite Käyttöohje
por	Aspirador de pó e de água, coletor de impurezas Manual de instruções
pol	Odkurzacz na sucho i mokro Instrukcja obsługi
ces	Suchý a mokrý vysavač, odsávač prachu Návod k použití
slk	Suchý a mokrý vysávač, odsávač prachu Návod na obsluhu
hun	Száras és nedves porszívó, por elszívó Kezelési utasítás
hrv/srp	Usisavač za suho i mokro usisavanje, otprašivač Upute za rad
slv	Sesalnik za suho in mokro sesanje, odpraševalec Navodilo za uporabo
ron	Aspirator umed-uscăt, desprăfuitor Manual de utilizare
rus	Пылесос для сухой и влажной уборки, пылеуловитель Руководство по эксплуатации
ell	Ξηρός και υγρός αναρροφητήρας, αττοκονιωτής Οδηγίες χρήσης
tur	Kuru ve yaş aspiratör, toz emici Kullanım kılavuzu
bul	Прахосмукачка за сухо и мокро засмукване, обезпрашител Ръководство за експлоатация
lit	Sausojo ir drėgnojo valymo dulkių siurblys, dulkių rinktuvas Naudojimo instrukcija
lav	Sauss un mitrs sūcējs, atputekļotājs Lietošanas instrukcija
est	Kuiv- ja märgimur, tolmueemaldaja Kasutusjuhend

REMS GmbH & Co KG
Maschinen- und Werkzeugfabrik
Stuttgarter Straße 83
D-71332 Waiblingen
Telefon +49 (0)71 51 17 07-0
Telefax +49 (0)71 51 17 07-110
www.rems.de



Fig. 1.1.

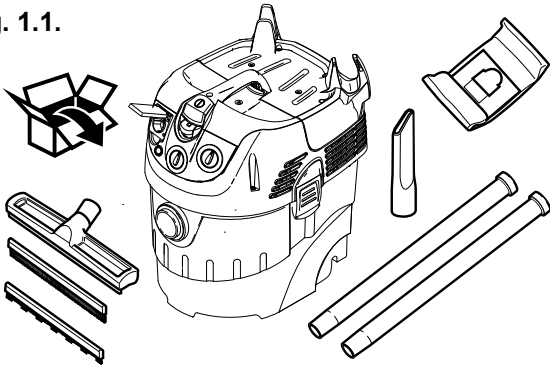


Fig. 1.2.

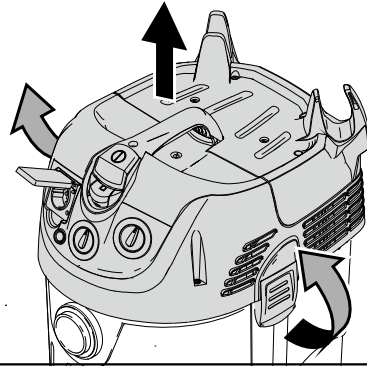


Fig. 1.3.

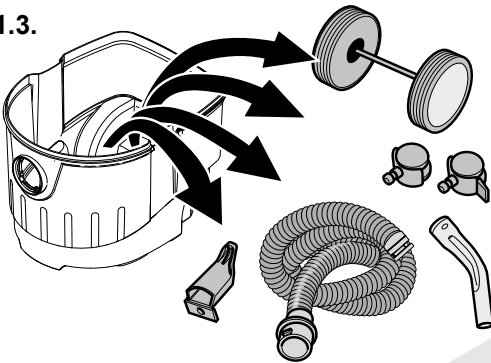


Fig. 1.4.

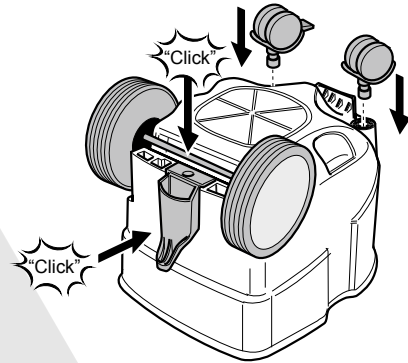


Fig. 1.5.

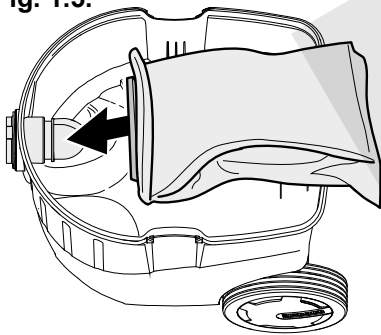


Fig. 1.6.

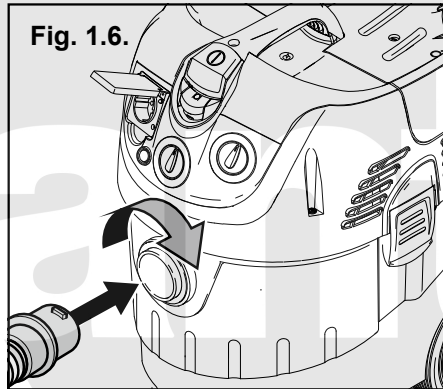


Fig. 1.7.

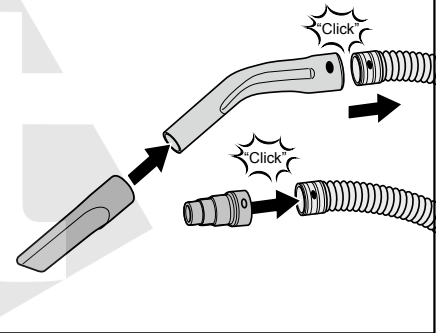


Fig. 1.8.

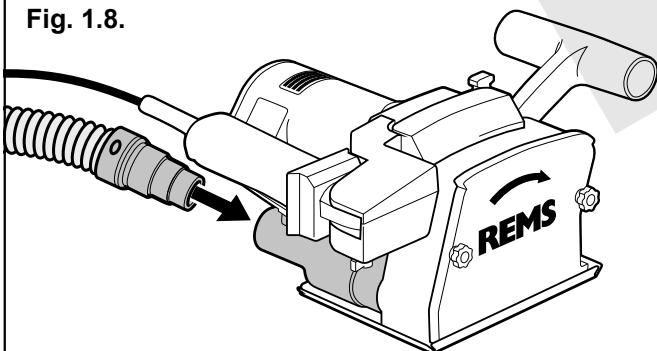


Fig. 1.9.

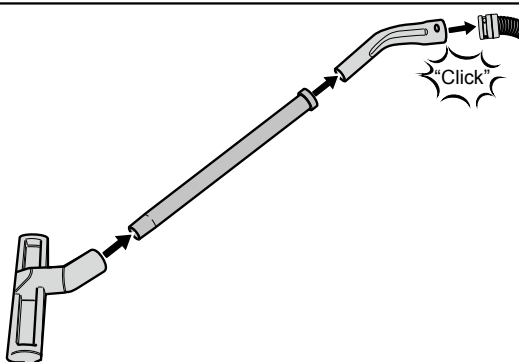
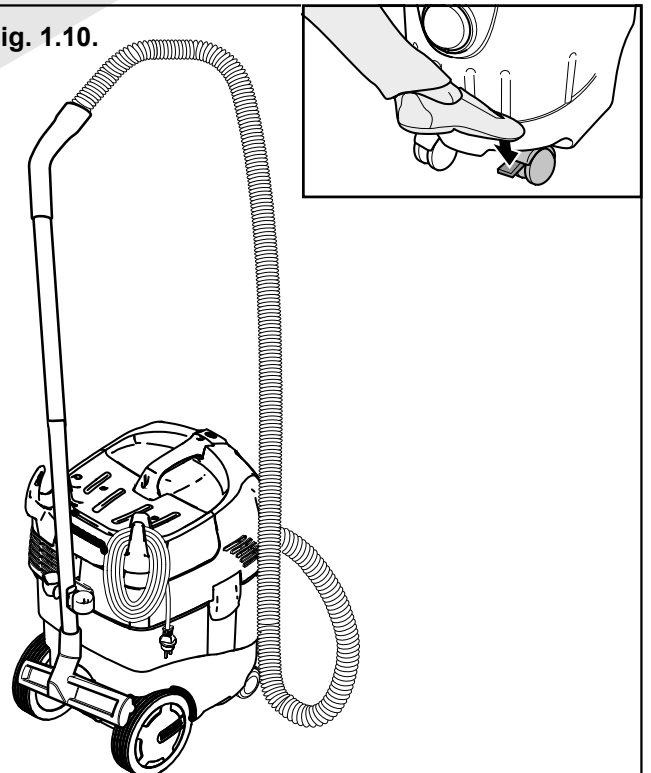


Fig. 1.10.



Preklad originálu návodu na obsluhu

Obr. 1.1. – 4.3.

1	Nádoba zásobníka	16	Zásuvka pre elektronáradie s zapínacou / vypínacou automatikou
2	Vrchný diel vysávača	17	Rukoväť
3	Uzáver vrchného dielu vysávača	18	Štrbinový sací nástavec suchý/mokrý
4	Rukoväť na prenášanie	19	Sacia rúrka
5	Vodiace kolieska/vodiace kolieska s aretáciou	20	Sací nástavec na plochy suché/mokrý 300 mm
6	Držiak pre sací nástavec na plochy suché/mokrý	21	Spínač zapnuté/vypnuté
7	Pojazdové koleso	22	Kontrolka elektronáradia
8	Spínač sacieho výkonu	23	Spínač automatického čistenia filtra
9	Kryt filtra	24	Elektródy k ohraničeniu stavu hladiny
10	Plochy skladaný filter	25	Držiak pre štrbinový sací nástavec suchý/mokrý, rukoväť, sacia rúrka, adaptér sacej hadice/elektronáradia
11	Uzatváracia zátka pre pripojovacie hrdlo k sacej hadici (len Pull M)	26	Výstup vzduchu
12	Pripojovacie hrdlo k sacej hadici	27	Vstup vzduchu chladenie motora
13	Sacia hadica	28	Držiak prírodného vedenia a sacej hadice
14	Spínač voľby priemeru sacej hadice (len Pull M)		
15	Adaptér sacej hadice/elektronáradia		

Všeobecné bezpečnostné upozornenia

VAROVANIE

Prečítajte si všetky bezpečnostné informácie a pokyny. Ignorovanie bezpečnostných informácií a pokynov môže spôsobiť zásah elektrickým prúdom, požiar, a/alebo vážne zranenie.

Uschovajte všetky bezpečnostné informácie a pokyny pre budúce použitie.

1) Bezpečnosť na pracovisku

- Dbajte na čistotu a primerané osvetlenie pracoviska. Neporiadok a neosvetlené časti pracoviska môžu spôsobiť úraz.
- Vyhýbajte sa práci s elektrickým náradím v prostredí vystavenom nebezpečenstvu výbuchu, v ktorom sa nachádzajú horľavé kvapaliny, plyny alebo prach. Elektrické nástroje spôsobujú tvorbu iskier, ktoré môžu spôsobiť vznietenie prachu alebo výparov.
- Pri používaní elektrického náradia zamedzte prístup deťom a cudzím osobám. V prípade odklonu hrozí strata kontroly nad prístrojom.

2) Elektrická bezpečnosť

- Pripojná vidlica elektrického náradia musí byť zasunutelná do zásuvky. Zmena vidlice nie je povolená. Nepoužívajte zásuvkové lišty v kombinácii s uzemneným elektrickým náradím. Neupravené vidlice a vhodné zásuvky znižujú riziko úderu elektrickým prúdom.
- Vyhýbajte sa fyzickému kontaktu s uzemnenými povrchmi, ako sú potrubia, vykurovacie zariadenia, sporáky a chladničky. V prípade uzemnenia Vášho tela existuje zvýšené riziko zásahu elektrickým prúdom.
- Nevystavujte elektrické náradie dažďu a vlhku. Vniknutie vody do elektrického náradia zvyšuje riziko zásahu elektrickým prúdom.
- Nepoužívajte kábel na iné účely, ako nosenie elektrického náradia, jeho zavesenie, alebo vytiahnutie vidlice zo zásuvky. Nevystavujte kábel vplyvu tepla, oleja, ostrých hrán alebo pohyblivých častí zariadenia. Poškodené alebo pospätané káble zvyšujú riziko zásahu elektrickým prúdom.
- Pri práci pod holým nebom s elektrickým náradím používajte iba predĺžovacie káble, ktoré sú vhodné do exteriéru. Používaním predĺžovacieho kábla vhodného do exteriéru znížite riziko zásahu elektrickým prúdom.
- V prípade nevyhnutnosti použitia elektrického náradia vo vlhkom prostredí používajte prúdový chránič. Používanie prúdového chrániča znižuje riziko zásahu elektrickým prúdom.

3) Bezpečnosť osôb

- Buďte obozretný, dbajte na to, čo robíte a postupujte racionálne pri práci s elektrickým náradím. Nepoužívajte elektrické náradie, ak ste unavený, či pod vplyvom drog, alkoholu alebo liekov. Chvíľa nepozornosti pri používaní elektrického náradia môže spôsobiť vážne zranenie.
- Noste osobné ochranné pracovné prostriedky a vždy nosite ochranné okuliare. Nosenie osobných ochranných prostriedkov ako sú protiprachová maska, protišmyková bezpečnostná obuv, ochranná prilba alebo ochrana sluchu, v závislosti od druhu a použitia elektrického náradia, znižujú riziko zranení.
- Zabráňte neúmyselnému uvedeniu náradia do prevádzky. Pred zapojením do elektrickej siete a/alebo vložením batérie, zdvihnutím alebo prenášaním skontrolujte, či je elektrické náradie vypnuté. Ponechanie prsta na vypínači pri prenášaní elektrického náradia alebo jeho zapojenie do elektrickej siete v zapnutom stave môže spôsobiť úraz.
- Pred zapnutím náradia odstráňte nastavovacie nástroje alebo skrutkový kľúč. Nástroj alebo kľúč umiestnený na rotujúcej časti náradia môže spôsobiť úraz.
- Vyhýbajte sa neprirodenému držaniu tela. Zabezpečte stabilnú pozíciu a vždy udržiavajte rovnováhu. Tým pádom máte možnosť lepšej kontroly elektrického náradia v neočakávaných situáciách.
- Noste vhodné oblečenie. Nenoste široký odev alebo šperky. Vyhýbajte sa kontaktu vlasov, odevu a rukavíc s pohyblivými časťami. Pohyblivé časti môžu zachytiť voľný odev, šperky alebo dlhé vlasy.
- V prípade možnosti montáže zariadenia na odsávanie a zachytávanie prachu sa presvedčte, či budú tieto zariadenia zapojené a správne používané.

Odsávanie prachu môže viesť k zníženiu rizík vyplývajúcich z pôsobenia prachu.

4) Používanie a obsluha elektrického náradia

- Nepreťažujte náradie. Používajte náradie pre príslušný druh práce. Práca s vhodným elektrickým náradím zlepšuje kvalitu a bezpečnosť v danej oblasti činnosti.
- Nepoužívajte elektrické náradie s pokazeným vypínačom. Elektrické náradie, ktoré sa nedá zapnúť alebo vypnúť, je nebezpečné a treba ho opraviť.
- Pred nastavením, výmenou súčiastok alebo uložením náradia vytiahnite prírodnú šnúru zo zásuvky a/alebo vyberte batériu. Týmto bezpečnostným opatrením predídete samovoľnému zapnutiu elektrického náradia.
- Udržiavajte nepoužívané elektrické náradie mimo dosahu detí. Nedovoľte používať náradie osobám, ktoré s ním nie sú oboznámené alebo si neprečítali tieto pokyny. Elektrické náradie v rukách neskúsených osôb môže byť nebezpečné.
- Venujte starostlivosti o elektrické náradie dôkladnú pozornosť. Presvedčte sa, či pohyblivé časti náradia riadne fungujú a nezasekávajú sa, či nie sú niektoré súčiastky zlomené alebo poškodené v miere, ktorá bráni fungovaniu elektrického náradia. Opravu poškodených častí prístroja pred uvedením do prevádzky zverte. Slabá údržba elektrického náradia býva príčinou mnohých úrazov.
- Dbajte na to, aby rezné nástroje boli ostré a čisté. Starostlivo ošetrované rezné nástroje s nabrúseným ostrím sa menej zasekávajú a sú ľahšie ovládateľné.
- Používajte elektrické náradie, prístroje, vložené nástroje atď. v súlade s týmito pokynmi. Zohľadnite pritom pracovné podmienky a činnosť, ktoré sa chystáte vykonávať. Používanie elektrického náradia na iný ako stanovený účel môže viesť k nebezpečným situáciám.

5) Servis

- Opravy elektrického náradia zverte do rúk kvalifikovaných odborníkov, ktorí budú používať výlučne originálne náhradné diely. Zaisťte tým zachovanie bezpečnosti prístroja.

Bezpečnostné pokyny pre suché a mokré vysávače, odsávače prachu

VAROVANIE

















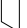
Prečítajte si všetky bezpečnostné informácie a pokyny. Ignorovanie bezpečnostných informácií a pokynov môže spôsobiť zásah elektrickým prúdom, požiar, a/alebo vážne zranenie.

Uschovajte všetky bezpečnostné informácie a pokyny pre budúce použitie.

- Nevysávajte nikdy azbest obsahujúce látky. Azbest platí ako látka vyvolávajúca rakovinu.
- Vysávajte len látky pre tento elektrický prístroj schválené. Určité látky môžu vyvolávať rakovinu.
- Používajte elektrický prístroj len vtedy, pokiaľ môžete všetky funkcie plne odhadnúť a môžete ich bez obmedzení previesť alebo ste obdržali zodpovedajúce pokyny. Starostlivé zaškolenie znižuje možnosť chybné obsluhy a zranenia.
- Deti a osoby, ktoré nie sú, z dôvodu svojej psychickej, senzorickej alebo duševnej spôsobilosti alebo ich neskúsenosti alebo nevedomosti, schopné elektrický prístroj bezpečne používať, nesmú tento elektrický prístroj bez dozoru alebo pokynov zodpovednej osoby používať. Inak existuje nebezpečenstvo chybné obsluhy a nebezpečenstvo zranenia.
- Nevysávajte elektrickým prístrojom žiadne horľavé alebo výbušné kvapaliny, napríklad benzín, olej, alkohol, riedidla. Nevysávajte žiadny teplý alebo horiaci prach. Neprevádzkujte elektrický prístroj v priestoroch s nebezpečím výbuchu. Prach, výpary alebo kvapaliny sa môžu zapáliť alebo explodovať.
- Elektrický prístroj je vhodný k vysávaniu suchých látok a prevedením vhodných opatrení tiež k vysávaniu kvapalín. Vniknutie vody do elektrického prístroja zvyšuje riziko úrazu elektrickým prúdom.
- Pri úniku prachu (napr. prasknutím filtra) elektrický prístroj okamžite odpojte. Pred ďalším uvedením do prevádzky musí byť porucha odstránená.
- Pri úniku peny alebo kvapaliny elektrický prístroj okamžite odpojte. Zariadenie k ohraničeniu stavu hladiny pravidelne čistíte a preverujte náznaky poškodenia.
- Pokiaľ sa nedá prevádzke elektrického prístroja vo vlhkom prostredí zabrániť, použite ochranný spínač chybného prúdu. Použitie ochranného spínača chybného prúdu znižuje riziko úrazu elektrickým prúdom.
- Pripojte elektrický prístroj na riadne uzemnenú elektrickú sieť. Zásuvka a predĺžovací kábel musia mať funkčný ochranný vodič.
- Nepoužívajte elektrický prístroj s poškodeným káblom, zástrčkou alebo spínačom. Nedotýkajte sa poškodených káblov, zástrčiek alebo spínačov a vytiahnite zástrčku zo zásuvky, pokiaľ dôjde počas práce k poškodeniu káblu, zástrčky alebo spínača. Poškodený kábel, zástrčka alebo spínač zvyšujú riziko úrazu elektrickým prúdom.
- Neprechádzajte alebo neprítlačajte kábel. Netahajte za kábel, aby ste vytiahli zástrčku zo zásuvky alebo aby ste pohli elektrickým prístrojom. Poškodené káble zvyšujú riziko úrazu elektrickým prúdom.
- Pokiaľ budete vykonávať nastavenie prístroja, meniť príslušenstvo alebo elektrický prístroj odkladať, vytiahnite zástrčku zo zásuvky. Toto preventívne opatrenie zabraňuje neúmyselnému zapnutiu elektrického prístroja.
- Dbajte na dobré vetranie na pracovnom mieste.
- Nenechávajte deti, aby používali elektrický prístroj bez dozoru. Deti sa môžu zraniť.
- Nechávajte elektrický prístroj opravovať len kvalifikovaným odborným personálom a originálnymi náhradnými dielmi. Tým bude zaistené, že bezpečnosť elektrického prístroja zostane zachovaná.

- q) Elektrický prístroj obsahuje zdravie ohrozujúci prach. Necháajte prácu údržby a vyprázdňovanie, vrátane odstraňovania nádoby zhromažďujúcej prach, prevádzať iba odbornými pracovníkmi. Zodpovedajúce ochranné vybavenie je nutné. Neprevádzkujte vysávač bez úplného filtračného systému. *Inak ohrozujete Vašu bezpečnosť.*
- r) Pred uvedením do prevádzky preskúšajte bezchybný stav sacjej hadice. Nechajte pritom saciu hadicu namontovanú na elektrickom prístroji, aby nedošlo k neúmyselnému úniku prachu. *Inak môžete nadýchnuť prach.*
- s) Vypnite okamžite elektrický prístroj, ako náhle unikne pena alebo kvapalina a vyprázdnite nádobu zásobníka. *Môže dôjsť k poškodeniu elektrického prístroja.*
- t) Elektrický prístroj nesmie byť používaný ako čerpadlo vody. *Elektrický prístroj je určený na odsávanie zmesí s obsahom vzduchu a vody.*
- u) Nepoužívajte elektrický prístroj ako možnosť k sedeniu. *Môžete poškodiť elektrický prístroj.*
- v) Používajte dôkladne sieťový kábel a saciu hadicu. *Môžete nimi ohroziť iné osoby.*
- w) Nečistite elektrický prístroj priamo nemiereným prúdom vody. *Vniknutie vody do vrchnej časti vysávača zvyšuje riziko úrazu elektrickým prúdom.*
- x) Je nutné predvídať dostatočnú mieru výmeny vzduchu L v priestore, pokiaľ sa odvod vzduchu vracia späť do daného priestoru. *Dbajte národných predpisov.*
- y) Osoba, ktorá bude prístroj ovládať, musí byť pred použitím vybavená informáciami, pokynmi a školením pre používanie stroja a látkami, pre ktoré majú byť použité, vrátane bezpečného postupu odstránenia zachyteného materiálu. *Osoba, ktorá bude prístroj ovládať, by mala pre materiály, ktorými bude zaobchádzané, dodržiavať platné bezpečnostné ustanovenia.*

Vysvetlenie symbolov

-  **NEBEZPEČENSTVO** Nebezpečenstvo s vysokým stupňom rizika, ktoré má pri nerespektovaní za následok smrť alebo ťažké zranenia (nevrátne).
-  **VAROVANIE** Nebezpečenstvo so stredným stupňom rizika, ktoré môže pri nerespektovaní mať za následok smrť alebo ťažké zranenia (nevrátne).
-  **UPOZORNENIE** Nebezpečenstvo s nízkym stupňom rizika, ktoré by pri nerespektovaní mohlo mať za následok ľahké zranenia (vrátne).
-  **OZNÁMENIE** Vecné škody, žiadne bezpečnostné upozornenie! Žiadne nebezpečenstvo zranenia.
-  Bezpečnostný vysávač prachovej triedy L
-  Bezpečnostný vysávač prachovej triedy M
-  **VAROVANIE:** Tento prístroj môže obsahovať zdravie ohrozujúci prach.
-  Varovanie
-  Pred použitím čítajte návod k použitiu
-  Použite ochranu očí
-  Použite ochrannú dýchaciu masku
-  Použite ochranu sluchu
-  Použite ochranu rúk
-  Elektrický prístroj zodpovedá triede ochrany I
-  Ekologicky prijateľná likvidácia
-  Plochý skladaný filter
-  Papierový filtračný sáčok



Sáčok z polyetylénu pre likvidáciu obsahu vysávača

1. Technické dáta

Použitie zodpovedajúce určenie

VAROVANIE

REMS Pull L a REMS Pull M sú určené pre použitie v priemysle a podnikaní, napr. v remesle, priemysle a dielňach, pre vysávanie nehorľavého, azbest neobsahujúceho, suchého prachu, nehorľavých kvapalín, ktoré sa vyskytujú pri práci s drážkovacími a deliacimi strojmi alebo s jadrovými vŕtacími strojmi, ako i pre čistenie stavenísk. Všetky ostatné použitia nezodpovedajú určenie a sú teda neprípustné.

REMS Pull L a REMS Pull M sú takzvané bezpečnostné vysávače, ktoré sú podľa EN 60335-2-69 preskúšané, certifikované a sú vhodné pre vysávanie zdravie ohrozujúceho prachu:

- REMS Pull L zodpovedá prachovej triede L (ľahká) podľa EN 60335-2-69 a smie byť použitý pre zachytenie prachu s medznou hodnotou expozície/medznou hodnotou pracovného miesta (AGW) > 1 mg/m³. U vysávačov pre prachovú triedu L býva preskúšaný materiál filtra. Maximálna priestupnosť je < 1 %. Neexistujú špeciálne predpisy na likvidáciu.
- REMS Pull M zodpovedá prachovej triede M (stredná) podľa EN 60335-2-69 a smie byť použitý pre zachytenie prachu s medznou hodnotou expozície/medznou hodnotou pracovného miesta (AGW) > 0,1 mg/m³. Vysávače tejto triedy bývajú preskúšané ako celý prístroj. Maximálna priestupnosť je < 0,1 %. Likvidácia musí byť prevedená s minimálnym únikom prachu.

Pri opracovaní minerálnych stavebných látok, napr. betónu, železobetónu, muriva všetkého druhu, mazaniny všetkého druhu, prírodného kameňa, sa vo vysokej miere vyskytuje kremeň obsahujúci, zdravie ohrozujúci minerálny prach (jemný kremenný prach). Nadýchnutie jemného kremenného prachu je zdraviu škodlivé. Smernica 89/391/EWG o vykonaní opatrení pre zlepšenie bezpečnosti a ochrane zdravia zamestnancov pri práci zaväzuje zamestnávateľa, vykonať zodpovedajúce posúdenie nebezpečenstva na pracovisku zamestnancov, zistiť a vyhodnotiť eventúálnu prípadnú prachovú záťaž a stanoviť potrebné bezpečnostné opatrenia. Nemecký technický predpis pre nebezpečné látky TRGS 559 „minerálny prach“ k tomu stanovuje v prílohe 1, že práce s drážkovacími a deliacimi strojmi sú priradené do expozičnej kategórie 3, pokiaľ nebola preukázaná účinnosť odsávania.

Podľa EN 60335-2-69 je pre vysávanie zdravie ohrozujúceho prachu s medznou hodnotou expozície/medznou hodnotou pracovného miesta > 0,1 mg/m³ predpísaná priestupnosť vysávača < 0,1%. Pre vysávanie pri delení a drážkovaní minerálnych stavebných látok vzniknutého zdravie ohrozujúceho jemného kremenného prachu je preto spravídla predpísané použiť minimálne jeden priemyselny vysávač prachovej triedy M, aby vychádzajúci, zdravie ohrozujúci prach bol strojmi účinne odsatý. Bezpečnostné vysávače/odsávače prachu prachovej triedy M sú skúšané ako celý prístroj (vrátane plochého skladaného filtra) a dosahujú účinnosť čistenia, ktorá ďalekosiahle dovoľuje bezpečné spätné odvedenie čistého vzduchu do pracovného priestoru. Norme EN 60335-2-69 zodpovedajúce bezpečnostné vysávače prachu/odsávače prachu prachovej triedy M musia okrem toho dosiahnuť dostatočný objem odsávania, pričom je sledovaná rýchlosť vzduchu v sacjej hadici týchto bezpečnostných vysávačov prachu/odsávačov prachu. Pri dosiahnutí podlimitnej hodnoty mieru výmeny vzduchu v sacjej hadici menšej než 20 m/s (napr. upchatý filter) zaznie akustický signál. Príčinu je potrebné okamžite zistiť a odstrániť pred začiatkom ďalšej práce.

Dbajte národných predpisov. Dôrazne je treba upozorniť na to, že je možno v mnohých zemiach zo strany národných zdravotníckych, pracovných, vodárenských a podobných úradov trvať na dodatočných predpisoch týkajúcich sa bezpečného použitia takýchto vysávačov k zachyteniu a likvidácii zdravie ohrozujúceho prachu.

Pri mokrom vysávaní odpadajú prachové predpisy.

1.1. Obsah dodávky (obr. 1)

Suchý a mokrý vysávač REMS Pull L a REMS Pull M s pojazdvými kolesami a riadiacimi kolieskami, sacia hadica Ø 35 mm, predĺženie sacjej hadice Ø 35 mm, 2 sacie rúrky, sací nástavec na plochy suché/mokrú, štrbinový sací nástavec suchý/mokrý, rukoväť, adaptér sacjej hadice/elektronárada, papierový plochy skladaný filter, papierový filtračný sáčok.

1.2. Objednávacie čísla

- Suchý a mokrý vysávač
- Papierový filtračný sáčok, celulóza, 5ks-bal.
- Rúnový filtračný sáčok, polyesterový vlies, 5ks-bal.
- Mokrý filtračný sáčok, papierovo-polyesterový tryskaný vlies, 5ks-bal.
- Sáčok pre likvidáciu obsahu, polyetylen (PE), 10ks-bal.
- Plochý skladaný filter papier, celulóza, 1ks-bal.
- Plochý skladaný filter PES, polyester, 1ks-bal.
- Sacia hadica E s rukoväťou E, elektricky vodivá, 2,5 m
- Predĺženie sacjej hadice E, elektricky vodivé, 2,5 m

REMS Pull L	REMS Pull M
185500	185501
185510	185510
185511	185511
185512	185512
185513	185513
185514	185514
185515	185515
185525	185525
185526	185526

	REMS Pull L	REMS Pull M
1.3. Prevádzkové údaje		
Obsah nádoby zásobníka	35 l	35 l
Plniace množstvo kvapaliny	19 l	19 l
Max. prietokové množstvo	140 m ³ /h	140 m ³ /h
Max. podtlak	230 hPa (230 mbar, 3,3 psi)	220 hPa (220 mbar, 3,2 psi)
Pripojenie sacej hadice	Ø 35 mm	Ø 35 mm
Sacia hadica	Ø 35 mm	Ø 35 mm
Dĺžka sacej hadice	2,5 m	2,5 m
1.4. Rozsah prevádzkovej teploty	-10 až +40°C	-10 až +40°C
1.5. Elektrické hodnoty	220–240 V~; 50–60 Hz	220–240 V~; 50–60 Hz
Menovitý výkon vysávača	1200 W	1200 W
Dovolený výkon zásuvky pre elektronáradie	100–2200 W	100–2200 W
Príkon	max. 3400 W	max. 3400 W
Druh ochrany	IP X4	IP X4
1.6. Rozmery	520 × 380 × 580 mm (20,5" × 15,0" × 22,8")	520 × 380 × 580 mm (20,5" × 15,0" × 22,8")
1.7. Hmotnosti	12,5 kg (27,6 lb)	12,7 kg (28,0 lb)
1.8. Informácie o hluku		
Emisná hodnota na pracovisku	L _{pA} = 67 dB (A); K = 1 dB (A)	
1.9. Vibrácie		
Priemerná efektívna hodnota zrýchlenia	< 2,5 m/s ² ; K = 0,2 m/s ²	

Udávaná hodnota emisnej hodnoty kmitania bola zmeraná na základe normovaných skúšobných postupov a môže byť použitá pre porovnanie s iným prístrojom. Udávaná hodnota emisnej hodnoty kmitania môže byť tiež použitá k úvodnému odhadu prerušenia chodu.

Pozor: Emisná hodnota kmitania sa môže v priebehu skutočného použitia prístroja od menovitých hodnôt odlišovať, a to v závislosti na druhu a spôsobe, akým sa bude prístroj používať. V závislosti na skutočných podmienkach použitia (prerušovaný chod) môže byť žiaduce, stanoviť pre ochranu obsluhy bezpečnostné opatrenia.

2. Uvedenie do prevádzky

2.1. Elektrické pripojenie

⚠ VAROVANIE

Dbajte napätia siete! Pred pripojením elektrického prístroja preskúmajte, či napätie uvedené na výkonovom štítku prístroja zodpovedá napätiu siete. Na stavbách, vo vlhkom prostredí, alebo pri zrovnateľných spôsoboch umiestnenia prevádzkujte elektrický prístroj v sieti len cez 30 mA-ochranný spínač chybného prúdu (FI-spínač). Pri použití predizolovacieho káblu dbajte na výkon elektrického náradia zodpovedajúci prierez prírodného vedenia.

2.2. Uvedenie do prevádzky (obr. 1 a obr. 2)

Z nádoby zásobníka (1) vyberte spolu s prístrojom dodávané príslušenstvo. K tomu po oboch stranách vytiahnite uzáver (3) na vrchnom diele vysávača (2). Vrchný diel vysávača (2) zložte za rukoväť k prenášaniu (4). Nádoby zásobníka (1) postavte otvorenou stranou na zem. Riadiace kolieska/riadiace kolieska s aretáciou (5) nastrojte osičkami do vŕtania nádoby zásobníka (1), až tieto zacvaknú. Držiak (6) pre sací nástavec na plochy suché/mokrú (7) zastrčte do vybrania zásobníka. Plastové krúžky na osi pojazdových koliesok (7) nasuňte ku každému pojazdovému kolesu a os spolu s podjazdovými kolesami na zásobníku (1) vŕtajte na seba, až tieto počuteľne zacvaknú. Zásobník (1) postavte na pojazdové kolesá, vrchný diel vysávača (2) posadte na zásobník a oba uzávery (3) na vrchnom diele vysávača uzavrite až tieto počuteľne zaklapnú.

REMS Pull L a Pull M sú vybavené antistatickým systémom. Pokiaľ vznikne trením statický náboj, môže byť tento prenesený elektricky vodivou sacou hadicou E s elektricky vodivou rukoväťou E na vrchný diel vysávača a odtiaľ zvedený. Týmto sa zabráni vzniku iskrenia a prúdovým nárazom. Elektricky vodivá sacia hadica je obsiahnutá v dodávke REMS Pull M, pre REMS Pull L je k dodaniu ako príslušenstvo. Sací výkon je možno spínačom sacieho výkonu (8) plynule nastavovať medzi „min“ a „max“.

2.3. Voľba plochého skladaného filtra, nasadenie resp. jeho výmena (obr. 3.1. a obr. 3.2.)

⚠ UPOZORNENIE

Elektrický prístroj nesmie byť nikdy používaný bez plochého skladaného filtra. Vytiahnite zástrčku zo zásuvky. Otvorte kryt filtra (9) a preskúmajte, či je nasadený vhodný plochý skladaný filter (10). Papierový plochý skladaný filter je vhodný iba pre suché vysávanie. Plochý skladaný filter z polyesteru (PES) je vhodný pre suché i mokré vysávanie. Tento je možné čistiť pod tečúcou vodou, musí však byť znovu starostlivo vysušený, kým bude vysávaný prach. Ploché skladané filtre od REMS sú schválené pre vysávanie a odsávanie prachu prachovej triedy L a M.

Pre výmenu plochého skladaného filtra (10) otvorte kryt filtra (9), plochý skladaný filter (10) vyberte a zlikvidujte v prachotesnom sáčku pre likvidáciu obsahu. Použite vhodnú ochrannú dýchaciu masku, napr. čiastočky filtrujúcu polomasku FFP2, a jednorazové oblečenie. Dbajte národných predpisov. Vyčistite uchytienie filtra a vložte nový vhodný plochý skladaný filter (10) tesniacim jazyčkom hore. Kryt filtra (9) uzavrite, až tento počuteľne zaklapne.

2.4. Papierový filtračný sáčok, vliesový filtračný sáčok, mokry filtračný sáčok, polyetylenový sáčok pre likvidáciu obsahu vysávača, ich voľba, nasadenie resp. výmena

2.4.1. Voľba filtračného sáčku, sáčku vysávača / sáčku pre likvidáciu obsahu vysávača: Papierové filtračné sáčky a vliesové filtračné sáčky sú schválené k vysávaniu prachu prachovej triedy L a M a k likvidácii s minimom úniku prachu. Vliesové

filtračné sáčky môžu pojať 2-3-násobný objem v zrovnaní s papierovými filtračnými sáčkami a sú odolné proti roztrhnutiu. Doba nasadenia plochého filtračného sáčku sa predlží použitím papierového filtračného sáčku a vliesových sáčkov. Mokré filtračné sáčky oddeľujú pri vysávaní špinavej vody vodu od nasatých pevných látok. Polyetylenový sáčok vysávača/sáčok pre likvidáciu obsahu zjednodušuje odstránenie a likvidáciu nečistôt a zabraňuje usadzovaniu nečistôt v nádobe zásobníka (1). Polyetylenový sáčok vysávača/sáčok pre likvidáciu obsahu nieje schválený pre vysávanie zdravia ohrozujúceho prachu. Pre rôzne sáčky sú doporučené nasledujúce prípady použitia:

Papierový filtračný sáčok:

pre suché použitie, pre normálne nečistoty, jemný prach.

Vliesový filtračný sáčok:

pre mokré a suché použitie, pre normálne nečistoty, jemný prach, abrazívny prach, mokré nečistoty.

Mokry filtračný sáčok:

pre mokré použitie, pre mokré nečistoty, vodu.

Polyetylenový sáčok vysávača/sáčok pre likvidáciu obsahu:

k mokrému a suchému použitiu pre zdravie neohrozujúci prach, pre normálne nečistoty, jemný prach, abrazívny prach, mokré nečistoty, vodu. Pre likvidáciu kontaminovaných častí, napr. plochého skladaného filtra s minimom úniku prachu.

2.4.2. Nasadenie resp. výmena filtračného sáčku (obr. 1.5. a obr. 2)

Vytiahnite zástrčku zo zásuvky. Použite vhodnú ochrannú dýchaciu masku, napr. čiastočky filtrujúcu polomasku FFP2, a jednorazové oblečenie. Zložte vrchný diel vysávača (2) z nádoby zásobníka (1) (viz 2.2). Filtračný sáčok vložte priamo do nádoby zásobníka (1), s kruhovým otvorom nasuňte až po doraz na pripojovacie hrdlo k sacej hadici (12) vo vnútri nádoby zásobníka (1), vrchný diel vysávača (2) posadte na nádobu zásobníka (1), zaklapnite uzáver vrchného dielu vysávača (3). Pre výmenu zložte filtračný sáčok z pripojovacieho hrdla k sacej hadici (12) a otvor filtračného sáčku uzavrite zástrčkou, u mokrého filtračného sáčku plastovým krytom. Vrchný diel vysávača (2) posadte na nádobu zásobníka (1), zaklapnite uzáver vrchného dielu vysávača (3). Uzavretie filtračné sáčky zlikvidujte. Dbajte národných predpisov.

2.4.3. Nasadenie resp. výmena polyetylenového sáčku vysávača/sáčku pre likvidáciu obsahu (obr. 2)

Vytiahnite zástrčku zo zásuvky. Použite vhodnú ochrannú dýchaciu masku, napr. čiastočky filtrujúcu polomasku FFP2, a jednorazové oblečenie. Zložte vrchný diel vysávača (2) z nádoby zásobníka (1) (viz 2.2). Polyetylenový sáčok vysávača/sáčok pre likvidáciu obsahu vložte priamo do nádoby zásobníka (1), s kruhovým otvorom nasuňte až po doraz na pripojovacie hrdlo k sacej hadici (12) vo vnútri nádoby zásobníka (1) a veľký otvor ohrite cez okraj nádoby zásobníka (1). Vrchný diel vysávača (2) posadte na nádobu zásobníka (1), zaklapnite uzáver vrchného dielu vysávača (3). Pre výmenu cez okraj nádoby ohnutý polyetylenový sáčok vysávača/sáčok pre likvidáciu obsahu vztiahnite nahor a na sáčku umiestnenými lepiacimi páskami uzatvorte. Naplnený polyetylenový sáčok vysávača/sáčok pre likvidáciu obsahu zložte z pripojovacieho hrdla k sacej hadici (12), uzavrite lepiacou páskou, vyberte a zlikvidujte. Dbajte národných predpisov.

2.5. Pripojenie elektronáradia na REMS Pull L a REMS Pull M (obr. 2, 4.1. a 4.2.)

⚠ VAROVANIE

Zásuvka pre elektronáradie s elektrickou zapínacou / vypínacou automatikou (16) na vysávači je určená iba k priamemu pripojeniu elektronáradia s príkonom medzi 100 a 2200 W.

U REMS Pull M otočte uzatváraciu zátku (11) pre pripojovacie hrdlo k saciej hadici (12) doľava až po doraz a zložte. Saciu hadicu (13) zastrčte až po doraz do pripojovacieho hrdla k saciej hadici (12) a bajonetový uzáver zacvaknite pootočením doprava. Aby bolo dosiahnuté optimálneho sacieho výkonu, mal by byť spínač sacieho výkonu (8) nastavený na „max“. U REMS Pull M nastavte spínač voľby priemeru saciej hadice (14) na použitý priemer saciej hadice. Adaptér saciej hadice/elektronárada (15) prispôbte tak, aby zodpovedal hrdlu odsávania použitého elektrického náradia popri prípade odrezaním upravte. Aby bol prierez saciej hadice čo najväčší, ako je len možné, je doporučené adaptér saciej hadice/elektronárada (15) nasunúť cez hrdlo odsávania elektrického náradia. Adaptér saciej hadice/elektronárada (15) nastrčte na saciu hadicu (13) tak, aby plastové stlačacie gombíky saciej hadice zacvakli do vŕtania v adaptéri saciej hadice/elektronárada (15). Adaptér saciej hadice/elektronárada (15) nasuňte na hrdlo odsávania používaného elektrického náradia. Dbajte návodu na použitie elektrického náradia.

2.5.1. Pripojenie elektronárada cez zásuvku na REMS Pull L / REMS Pull M

Prikon použitého elektrického náradia musí byť medzi 100 a 2200 W. Dbajte návodu na použitie elektrického náradia. Iba vtedy smie byť prívodné vedenie použitého elektrického náradia pripojené na zásuvku (16) REMS Pull L / REMS Pull M.

2.5.2. Pripojenie elektronárada cez samostatnú zásuvku

Pokiaľ leží prikon použitého elektrického náradia mimo hranice 100 až 2200 W, nesmie byť elektrické náradie pripojené na zásuvku (16) REMS Pull L / REMS Pull M, ale musí byť pripojené na samostatnú zásuvku. Dbajte návodu na použitie elektrického náradia.

2.6. Čistenie plôch resp. stavenísk

U REMS Pull M otočte uzatváraciu zátku (11) pre pripojovacie hrdlo k saciej hadici (12) doľava až po doraz a zložte. Saciu hadicu (13) zastrčte až po doraz do pripojovacieho hrdla k saciej hadici (12) a bajonetový uzáver zacvaknite pootočením doprava. Pre dosiahnutie optimálneho sacieho výkonu by mal byť spínač sacieho výkonu (8) nastavený na „max“. U REMS Pull M nastavte spínač voľby priemeru saciej hadice (14) na použitý priemer saciej hadice. Rukoväť (17) nastrčte na saciu hadicu (13) tak, aby plastové stlačacie gombíky saciej hadice zacvakli do vŕtania v rukoväť (17). Na rukoväti (17) môžu byť podľa potreby nasunuté štrbinové sací nástavec suchý/mokrý (18), sacie rúrky (19), sací nástavec na plochy suché/mokrý (20). U sacieho nástavca na plochy suché/mokrý (20) môžu byť voľiteľne namontované pásky s kefami alebo gumové stieracie pásky. Pásky s kefami / gumové stieracie pásky môžu byť vypáčené plochým skrutkovačom. Pri nasadení je nutné dbať na to, že sú pásky s kefami / gumové stieracie pásky rozdielne dlhé a preto pasujú vždy len do jednej drážky sacieho nástavca na plochy suché/mokrý (20). Gumové stieracie pásky nasadte tak, že hladké strany smerujú dovnútra.

3. Prevádzka



Použite ochranu očí



Použite ochrannú dýchaciu masku



Použite ochranu sluchu



Použite ochranu rúk

VAROVANIE

Pred prácami, pri ktorých môže vzniknúť zdravie ohrozujúci prach, preskúšajte použité vysávača zodpovedajúce určeniu, najmä preskúšanie potrebnej prachovej triedy a dodržujte je.

REMS Pull L a Pull M čistia plochy skladaný filter (10) automaticky. Čistenie filtra je prevádzkané viacej za sebou nasledujúcimi krátkymi vzduchovými nárazmi. Pri zapnutí REMS Pull L / REMS Pull M spínačom zapnuté/vypnuté (21) je zapnuté automatické čistenie filtra a kontrolka spínača automatického čistenia filtra (23) svieti. K čisteniu filtra dôjde krátko po zapnutí a každých ďalších 15 s. Automatické čistenie filtra môže byť spínačom automatického čistenia filtra (23) vypnuté, kontrolka potom už nesvieti. Opätovným stlačením spínača automatického čistenia filtra (23) bude automatické čistenie filtra znovu zapnuté. Automatické čistenie filtra môže byť zapnuté resp. vypnuté iba vtedy, pokiaľ je vysávač spínačom zapnuté/vypnuté (21) zapnutý a sacia hadica (13) je namontovaná na pripojovacie hrdlo k saciej hadici (12).

REMS Pull L a Pull M sledujú stav naplnenia elektricky vodivými kvapalinami, napr. vodou, v nádobе zásobníka (1). Elektródy k ohraničeniu stavu hladiny (24) vysávač automaticky odpojí, akonáhle sa elektricky vodivá kvapalina dotkne elektród. Pri vysávaní nevodivých kvapalín popr. prachu musí byť stav naplnenia v nádobе zásobníka (1) čas od času vizuálne skontrolovaný.

U REMS Pull M je kontrolovaná rýchlosť vzduchu prostredníctvom elektronického sledovania objemu prúdu vzduchu. Pokiaľ klesne pod predpísanú hodnotu 20 m/s, zaznie akustický signál. Pre správne meranie musí byť spínač voľby priemeru saciej hadice (14) na vysávači nastavený na nasadený priemer saciej hadice. Smú byť použité iba sacie hadice s priemerom 21 mm, 27 mm, 35 mm.

3.1. Vysávanie prachu a kvapalín z na vysávač pripojeného elektrického náradia

VAROVANIE

Zásuvka pre elektronáradie so zapínacou / vypínacou automatikou (16) na vysávači je určená iba pre priame pripojenie elektronárada s príkonom medzi 100 a 2200 W.

3.1.1. Pripojenie elektrického náradia na zásuvku REMS Pull L / REMS Pull M

Vysávač je pripravený ako je uvedené v bode 2.5. a 2.5.1. Vysávač zapnite spínačom zapnuté/vypnuté (21). Kontrolka elektronárada (22) svieti, avšak vysávač sa nerozbehne. Pokiaľ bude na zásuvku pre elektronáradie so zapí-

nacou automatikou (16) pripojené elektrické náradie zapnuté, štartuje takmer súčasne vysávač. Pokiaľ bude elektrické náradie vypnuté, dobieha vysávač ešte ca. 15 s, aby došlo k vyprázdneniu saciej hadice (13). Po ukončení práce musí byť vysávač vypnutý spínačom zapnuté/vypnuté (21). Pri mokrom vysávaní musí byť automatické čistenie filtra vypnuté spínačom automatického čistenia filtra (23).

3.1.2. Pripojenie elektrického náradia na samostatnú zásuvku

Vysávač je pripravený ako je uvedené v bode 2.5. a 2.5.2. Vysávač zapnite spínačom zapnuté/vypnuté (21). Potom zapnite na samostatnú zásuvku pripojené elektrické náradie. Po ukončení práce vypnite elektrické náradie, potom vysávač o ca. 15 s neskôr kvôli vyprázdneniu saciej hadice (13) spínačom zapnuté/vypnuté (21). Pri mokrom vysávaní musí byť automatické čistenie filtra vypnuté spínačom automatického čistenia filtra (23).

3.2. Čistenie plôch resp. stavenísk

Vysávač je pripravený ako je uvedené v bode 2.6. Vysávač zapnite spínačom zapnuté/vypnuté (21). Pri mokrom vysávaní musí byť automatické čistenie filtra vypnuté spínačom automatického čistenia filtra (23). Po ukončení práce musí byť vysávač vypnutý spínačom zapnuté/vypnuté (21).

3.3. Odpojenie z prevádzky a transport

REMS Pull M: Saciu hadicu (13) na pripojovacom hrdle k saciej hadici (12) otáčajte doľava až po doraz a zložte. Nastrčte uzatváraciu zátku pre pripojovacie hrdlo k saciej hadici (11) až po doraz a zacvaknite bajonetový uzáver otočením doprava. Zložte vrchný diel vysávača (2) z nádoby zásobníka (1) a nádobu zásobníka (1) vyprázdňte. Použite vhodnú ochrannú dýchaciu masku a jednorazové oblečenie. Dbajte na národných predpisov. Vrchný diel vysávača (2) znovu nasadte na nádobu zásobníka (1), zaklapnite uzávery vrchného dielu vysávača (3). Sací nástavec na plochy suché/mokrý (20) so sacími rúrkami (19), rukoväť (17), štrbinový sací nástavec (18) môžu byť upevnené v držiakoch (25) na vysávači. Sacie hadice (13) a prívodné vedenie zaveste na držiak (28). Polohu vysávača zablokujte ríadiacim kolieskom s aretáciou. Vyčistený a vysušený vysávač odstavte v suchej miestnosti a zaistite pred neoprávneným použitím.

4. Údržba

4.1. Údržba

VAROVANIE

Pred prevádzaním údržby vytiahnite vidlicu zo zásuvky!

Vysávač ako i ventiláciu štrbinu výstupu vzduchu (26) a vstupu vzduchu chladenie motora (27) na vrchnom diele vysávača (2) udržiajte čistú. Po každom použití vyprázdňte nádobu zásobníka (1). Používajte prachovú masku ako i jednorazové oblečenie. Dbajte národných predpisov. Vrchný diel vysávača (2) a nádobu zásobníka (1) príležitostne vyčistite vlhkou handrou.

Po mokrom vysávaní otvorte kryt filtra (9) a vyberte plochy skladaný filter (10). Vrchný diel vysávača (2) zložte z nádoby zásobníka (1) a nádobu zásobníka vyprázdňte. Dbajte národných predpisov. Pre zabránenie vzniku plesne nechajte všetky diely vyschnúť. Potom vrchný diel vysávača (2) a nádobu zásobníka (1) kompletne zmontujte. Dbajte na to, aby sa kvapaliny nikdy nedostali do vnútra vrchného dielu vysávača (2). Vysávač nikdy neponorujte do kvapaliny.

Plochy skladaný filter, naplnené filtračné sáčky, polyetylenový sáčok pre likvidáciu obsahu (PE) včas vymeňte resp. nádobu zásobníka (1) včas vyprázdňte. Elektródy k ohraničeniu stavu hladiny (24) vyčistite kefou a pravidelne preskúmajte na znaky poškodenia.

K prevádzke údržby užívateľom musí byť stroj rozobratý, vyčistený a ošetrený tak, ako je to len uskutočniteľné, bez toho, aby došlo k vzniku nebezpečenstva pre personál prevádzajúci údržbu a iné osoby. Vhodné bezpečnostné opatrenia zahŕňujú odmorenie pred rozobraním, opatrenia pre miestne filtrované nútené odvetranie tam, kde bude stroj rozobraný, vyčistenie priestoru údržby a vhodné osobné ochranné vybavenie.

4.2. Inšpekcia / Oprava

VAROVANIE

Pred údržbou a opravami vytiahnite vidlicu zo zásuvky! Tieto práce smú byť prevádzané iba kvalifikovaným odborným personálom.

Pri úniku prachu (napr. prasknutím filtra) elektrický prístroj okamžite odpojte. Pred ďalším uvedením do prevádzky musí byť porucha odstránená. **Pri úniku peny alebo kvapaliny elektrický prístroj okamžite odpojte.** Zariadenie k ohraničeniu stavu hladiny pravidelne čistite a preverujte na znaky poškodenia.

Je doporučené, elektrický prístroj po ca 250 prevádzkových hodinách alebo minimálne raz ročne odovzdať autorizovanej zmluvnej servisnej dielni REMS na prevedenie inšpekcie/opravy.

Nehliadac k tomu je nutné dbať národných skúšobných lehôt pre prenosné elektrické pracovné prostriedky na stavbách.

Je nutné minimálne raz ročne previesť výrobcom alebo poučenou osobou prachotechnickou skúškou, napr. na poškodenie filtra, tesnosť vysávača a funkciu kontrolného zariadenia. U vysávačov prachovej triedy M, ktoré sa nachádzali v znečistenom prostredí, by mali byť vonkajšie časti, ako i všetky strojne časti vyčistené alebo ošetrené tesniacimi prostriedkami ešte než budú z nebezpečného priestoru vyjmuté. Všetky strojne časti musia byť považované za nečisté, pokiaľ budú vzaté z nebezpečného priestoru, a musia byť prijaté vhodné opatrenia, aby bolo zabránené rozdeleniu prachu. Pri prevádzaní práce inšpekcie a opravami musia byť všetky znečistené diely, ktoré nebolo možné uspokojivo vyčistiť, vymenené. Takéto diely musia byť v nepriepustných sáčkoch určených k odstráneniu takéhoto odpadu zlikvidované. Dbajte národných predpisov.

5. Poruchy

5.1. **Porucha:** Vysávač nebeží popr. vypína behom chodu.

Prčina:

- Dosiahnutý maximálny stav v nádobe zásobníka (1).
- Prívodné vedenie je defektné.
- Vysávač je defektný.
- Poistka v spínacej skrini vypína.

5.2. **Porucha:** Vysávač neštartuje po vyprázdnení nádoby zásobníka (1).

Prčina:

- Elektródy k ohraničeniu stavu hladiny (24) sú znečistené.
- Vysávač spínačom zapnuté/vypnuté (21) vypnite a po ca. 5 s znovu zapnite.

5.3. **Porucha:** Sacia sila ubúda, pri REMS Pull M zaznie akustický signál.

Prčina:

- Sacie hadice (13), sacie rúrky (19), adaptér sacej hadice/elektronárada (15), sací nástavec na plochy suché/mokrú 300 mm (20), štrbinový sací nástavec suchý/mokrý (18), rukoväť (17), pripojovacie hrdlo k sacej trubici (12) sú upchaté.
- Filtračný sáčok, polyetylenový sáčok pre likvidáciu obsahu (PE), zásobník sú plné.
- Kryt filtra (9) je otvorený.
- Plochý skladaný filter (10) je znečistený/defektný.

5.4. **Porucha:** Únik prachu pri vysávaní.

Prčina:

- Preskúmajte správne polohu namontovaného plochého skladaného filtra (10).
- Plochý skladaný filter (10) je znečistený/defektný.
- Sacia hadica (13) je defektná.
- Vrchný diel vysávača (2) nieje správne nasadený/zaklapnutý.

5.5. **Porucha:** Elektródy k ohraničeniu stavu hladiny (24) nedetekujú.

Prčina:

- Elektródy k ohraničeniu stavu hladiny (24) sú znečistené.
- Vysávanie nevodivých kvapalín.

5.6. **Porucha:** Zaznie akustický signál (len Pull M).

Prčina:

- Spínač voľby priemeru sacej hadice (14) nieje na priemer sacej hadice nastavený.
- Filtračný sáčok, polyetylenový sáčok pre likvidáciu obsahu (PE), zásobník sú plné.
- Sacie hadice (13), sacie rúrky (19), adaptér sacej hadice/elektronárada (15), sací nástavec na plochy suché/mokrú 300 mm (20), štrbinový sací nástavec suchý/mokrý (18), rukoväť (17), pripojovacie hrdlo k sacej trubici (12) sú upchaté.

5.7. **Porucha:** Automatické čistenie filtra bez funkcie.

Prčina:

- Spínač zapnuté/vypnuté (21) nieje zapnutý.
- Spínač automatického čistenia filtra (23) je vypnutý.
- Sacia hadica (13) nieje pripojená na pripojovacie hrdlo k sacej hadici (12).

6. Likvidácia

Elektrické prístroje nesmú byť po ukončení používania odstránené do domácejho odpadu. Musia byť riadne podľa zákonných predpisov zlikvidované.

7. Záruka výrobcu

Záručná doba je 12 mesiacov od predania nového výrobku prvému spotrebiteľovi. Dátum predania je treba preukázať zaslaním originálnych dokladov o kúpe, ktoré musia obsahovať dátum zakúpenia a označenia výrobku. Všetky funkčné závady, ktoré sa vyskytnú behom doby záruky a u ktorých bude preukázané, že vznikli výrobou chybovou alebo vadou materiálu, budú bezplatne odstránené. Odstraňovaním závady sa záručná doba nepredlžuje ani neobnovuje. Chyby, spôsobené prirodzeným opotrebovaním, neprimeraným zachádzaním alebo nesprávnym používaním, nerespektovaním alebo porušením prevádzkových predpisov, nevhodnými prevádzkovými prostriedkami, preťažením, použitím k inému účelu, ako je výrobok určený, vlastnými alebo cudzími zásahmi alebo z iných dôvodov, za ktoré REMS neručí, sú zo záruky vylúčené.

Záručné opravy smú byť prevádzané iba k tomu autorizovanými zmluvnými servisnými dielňami REMS. Reklamácie budú uznané iba vtedy, pokiaľ bude výrobok bez predchádzajúcich zásahov a v nerozobranom stave predaný autorizovanej zmluvnej servisnej dielni REMS. Nahradené výrobky a diely prechádzajú do vlastníctva firmy REMS.

Náklady na dopravu do servisu a z neho hradí spotrebiteľ.

Zákonné práva spotrebiteľa, obzvlášť jeho nároky na záruku pri chybách voči predajcovi, ostávajú touto zárukou nedotknuté. Táto záruka výrobcu platí iba pre nové výrobky, ktoré budú zakúpené v Európskej únii, v Nórsku alebo vo Švajčiarsku a tam používané.

Pre túto záruku platí nemecké právo s vylúčením Dohody Spojených národov o zmluvách o medzinárodnom obchode (CISG).

8. Zoznam dielov

Zoznamy dielov pozri www.rems.de → Na stiahnutie → Zoznamy dielov.

Az eredeti Kezelési utasítás fordítása

1.1.– 4.3. ábra

1	Tárolótartály	16	Csatlakozóaljzat az elektromos szerszámmhoz, ki-/bekapcsoló automatikával
2	A porszívó felső része	17	Fogantyú
3	A porszívó felső részének zárókapcsolója	18	Szárász/vizes sarokszívófej
4	Hordozó kar	19	Szívócső
5	Vezető kerék/ forgó vezető kerék	20	Felszívófej a száraz és vizes felületekre 300 mm
6	A száraz és vizes felületekre való szívócső kiegészítő tartója	21	Ki-/ bekapcsoló
7	Guruló kerek	22	Az elektromos szerszám ellenőrző világítása
8	Szívóteljesítmény kapcsolója	23	Kapcsoló az automatikus szűrőtisztításhoz
9	Szűrő fedél	24	Szintmérő elektródák
10	Lapos redős szűrő	25	Tartók a vizes/száraz sarokszívófejre, fogantyúra, szívócsőhöz, szívócső adapter/ elektromos szerszámmhoz
11	Záródugó a szívócső összekötő torkához (csak M Pull)	26	Levegő kimenet
12	Az szivótömlőhöz tartozó kapcsolótörök	27	Levegő bemenet, motor hűtés
13	Szívócső	28	A tartóvezeték és a szívócső tartója
14	Kapcsoló a szívócső átmérőrenek választásához (csak M Pull)		
15	Szivótömlő adapterja/ elektomos szerszám		

Általános biztonsági előírások

⚠ FIGYELMEZTETÉS

Olvasson el minden biztonsági előírást és utasítást. A következőkben részletezett biztonsági előírás és utasítás nembetartásánál elkövetett hibák villamos áramütést, tüzet és/vagy súlyos sérüléseket okozhatnak.

Őrizzen meg minden biztonsági előírást és utasítást a jövőre.

1) Munkahelyi biztonság

a) **Tartsa munkahelyi környezetét tisztán és jól megvilágítva. Rendtelenség és rosszul kivilágított munkaterületek balesetet okozhatnak.**

b) **Ne dolgozzon az elektromos berendezéssel robbanásveszélyes környezetben, gyúlékony folyadékok, gázok, vagy porok közelében. Az elektromos berendezések szikrákat gerjeszhetnek, melyek a port, vagy gőzöket begyűjthetik.**

c) **Gyerekeket és más személyeket tartsa távol az elektromos berendezés használatakor. Figyelemelterelés esetén elveszítheti uralmát a berendezés felett.**

2) Elektromos biztonság

a) **Az elektromos berendezés csatlakozódugójának illeszkednie kell az aljzathoz. A csatlakozódugót semmilyen módon nem szabad átalakítani. Ne használjon adapter-csatlakozót védőföldeléses elektromos berendezéseknél. Az eredeti csatlakozódugó és a megfelelő aljzat csökkentik az áramütés veszélyét.**

b) **Kerülje az érintkezést földelt felületekkel, mint csövek, fűtőtestek, kályhák és hűtőszekrények. Megnő az áramütés veszélye, ha teste földelt.**

c) **Tartsa távol a berendezést esőtől, vagy nedvességtől. A víz behatolása az elektromos berendezésbe megnöveli az áramütés kockázatát.**

d) **Ne használja a kábelt rendeltetése ellen, a berendezés hordására, felakasztására, vagy a csatlakozódugónak az aljzathoz történő kihúzására. A kábelt tartsa távol hőszéltől, olajtól, éles szegélyektől, vagy mozgó alkatrészekről. Sérült, vagy összegabalyodott kábel megnöveli az áramütés kockázatát.**

e) **Ha egy elektromos berendezéssel a szabadban dolgozik, csak olyan hosszabbítót használjon, amely alkalmas külső használatra. A külső használatra megfelelő hosszabbító alkalmazása csökkenti az áramütés kockázatát.**

f) **Amennyiben az elektromos berendezés használata nedves környezetben elkerülhetetlen, használjon hibaáram-biztonsági kapcsolót. A hibaáram-biztonsági kapcsoló használata csökkenti az áramütés kockázatát.**

3) Személyek biztonsága

a) **Legyen körültekintő, figyeljen arra, amit tesz, ha elektromos berendezéssel dolgozik. Ne használja az elektromos berendezést, ha fáradt, ha drogok, alkohol, vagy gyógyszerek hatása alatt áll. Egy pillanatnyi figyelmetlenség villamos berendezések használatánál komoly sérülésekhez vezethet.**

b) **Viseljen személyi védő felszerelést és mindig egy védőszemüveget. A személyi védőfelszerelés viselése, mint pormaszkok, csúszásgátló biztonsági cipők, védősisakok, vagy zárvédők a mindenkori használt elektromos berendezés jellegétől függően, csökkenti a sérülések kockázatát.**

c) **Kerülje az akaratlan üzembe helyezést. Győződjön meg arról, hogy az az elektromos berendezés kikapcsolt állapotban van, mielőtt az elektromos csatlakozót és/vagy az akkut csatlakoztatja, a berendezést felemeli, vagy hordja. Ha az elektromos berendezés szállítása közben az ujjja a kapcsolón van, vagy ha a bekapcsolt berendezést az elektromos hálózatra csatlakoztatja, az balesethez vezethet.**

d) **Távolítsa el a beállító szerszámot, vagy csavarkulcsot, mielőtt bekapcsolja az elektromos berendezést. Egy szerszám, vagy csavarkulcs, amely egy forgó szerkezeti részen található, sérüléseket okozhat.**

e) **Kerülje a természetellenes testtartást. Gondoskodjon a biztos állóhelyzetről és minden időben őrizze meg egyensúlyát. Ezáltal a berendezést váratlan helyzetekben is jobban tudja felügyelni.**

f) **Hordjon megfelelő ruházatot. Ne hordjon bő ruhát, vagy ékszert. Tartsa a haját, ruháját és kesztyűjét távol a mozgó részekről. A laza ruházatot, ékszert, vagy hosszú haját a mozgó alkatrészek elkapják.**