

REMS Power-Press SE
REMS Power-Press
REMS Power-Press ACC
REMS Akku-Press
REMS Akku-Press ACC
REMS Mini-Press ACC
REMS Mini-Press 22 V ACC
REMS Ax-Press 25 ACC
REMS Ax-Press 25 L ACC
REMS Ax-Press 30
REMS Ax-Press 40
REMS Akku-Ex-Press P
REMS Akku-Ex-Press P ACC
REMS Akku-Ex-Press Cu ACC
REMS Power-Ex-Press Q&E ACC
REMS Akku-Ex-Press Q&E ACC

REMS

www.rems.de



deu	Betriebsanleitung	6
eng	Instruction Manual	14
fra	Notice d'utilisation	22
ita	Istruzioni d'uso	30
spa	Instrucciones de servicio	39
nld	Handleiding	48
swe	Bruksanvisning	56
nno	Bruksanvisning	64
dan	Bruksanvisning	72
fin	Käyttöohje	80
por	Manual de instruções	88
pol	Instrukcja obsługi	96
ces	Návod k použití	105
slk	Návod na obsluhu	113
hun	Kezelési utasítás	121
hrv	Upute za rad	129
slv	Navodilo za uporabo	137
ron	Manual de utilizare	145
rus	Руководство по эксплуатации	153
ell	Οδηγίες χρήσης	162
tur	Kullanım kılavuzu	171
bul	Ръководство за експлоатация	179
lit	Naudojimo instrukcija	188
lav	Lietošanas instrukcija	196
est	Kasutusjuhend	204

REMS GmbH & Co KG
 Maschinen- und Werkzeugfabrik
 Stuttgarter Straße 83
 D-71332 Waiblingen
 Telefon +49 7151 1707-0
 Telefax +49 7151 1707-110
 www.rems.de





Fig. 1

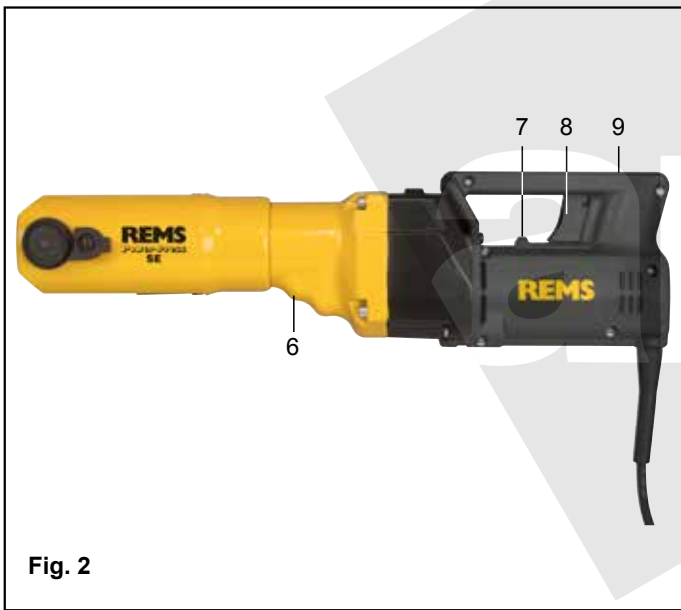


Fig. 2



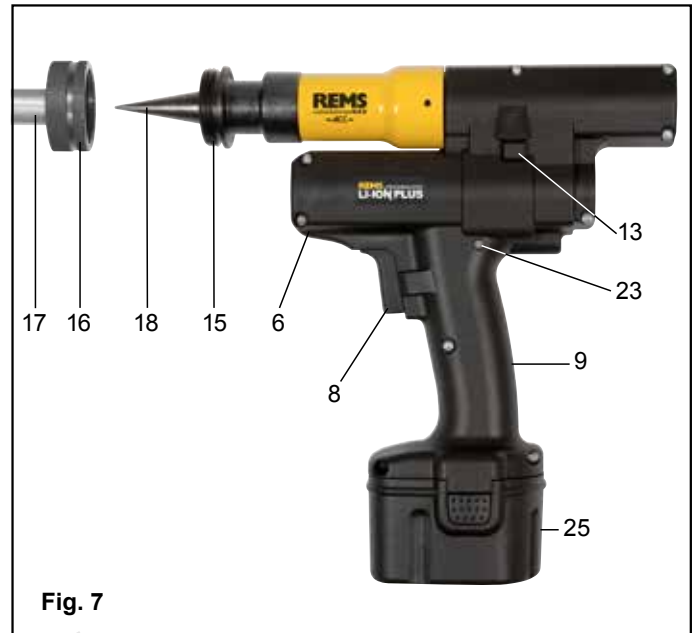
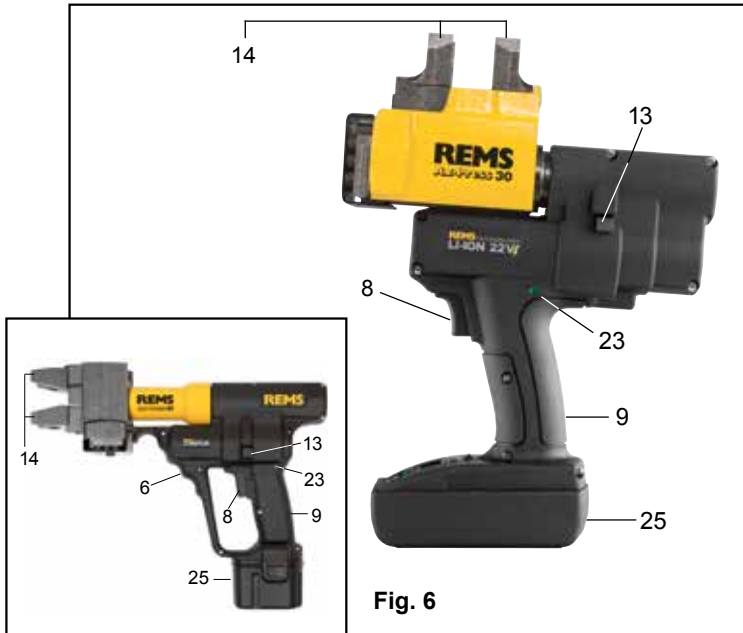
Fig. 3



Fig. 4



Fig. 5



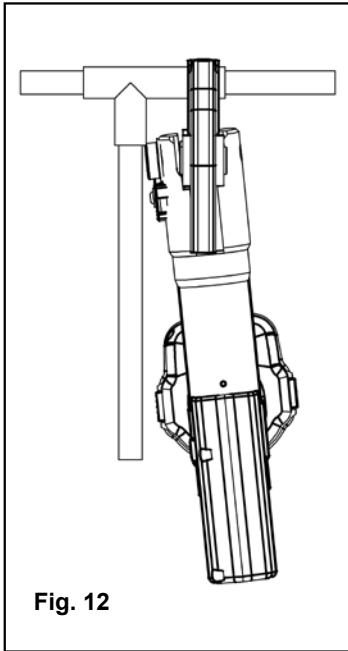


Fig. 12

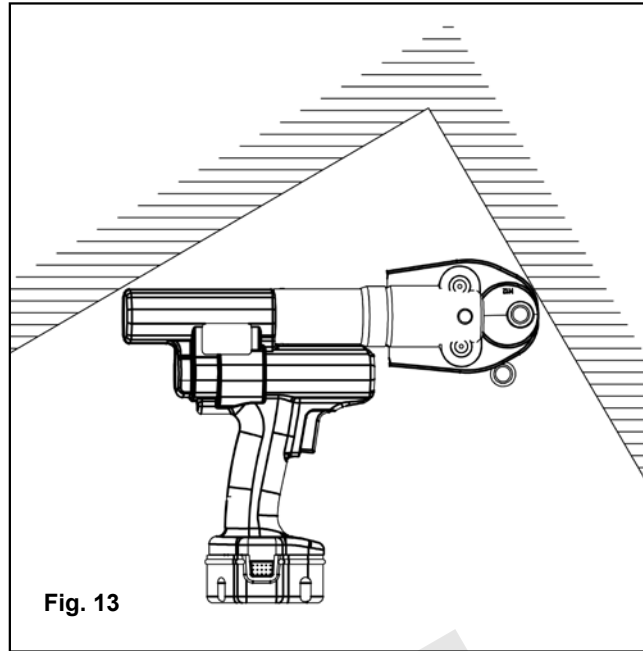


Fig. 13

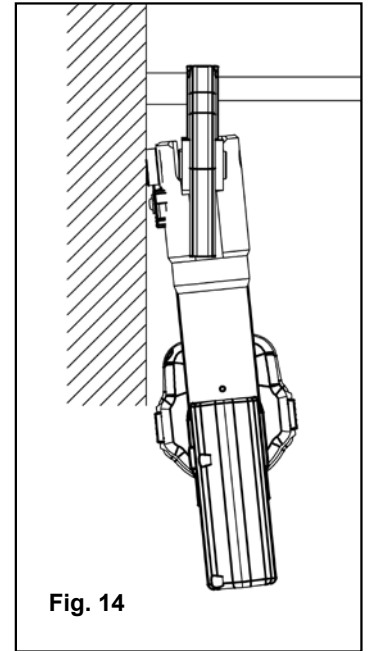


Fig. 14

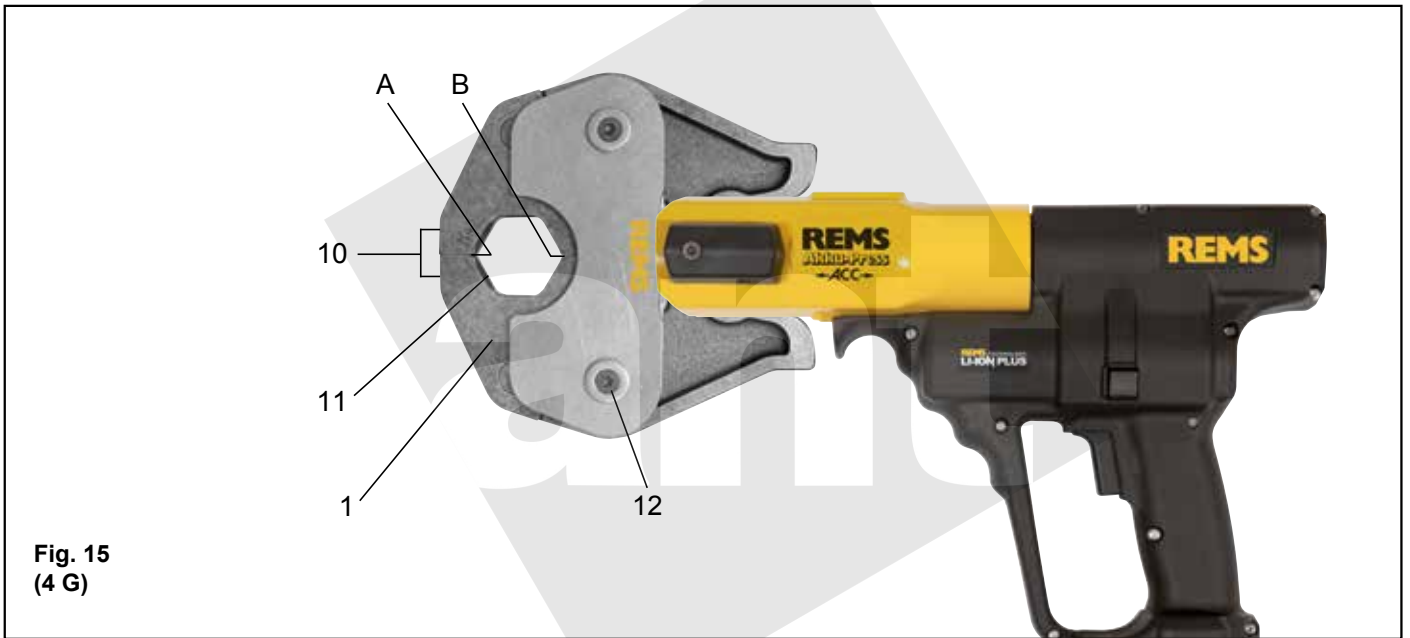


Fig. 15
(4 G)

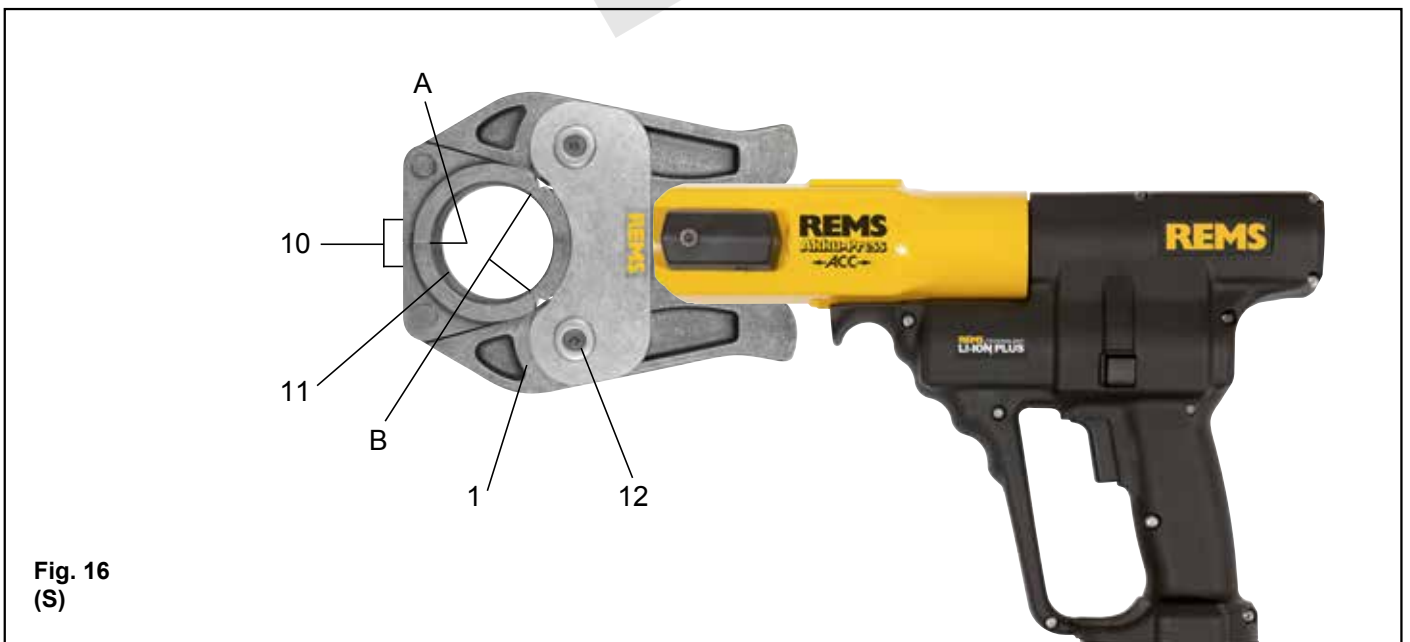


Fig. 16
(S)

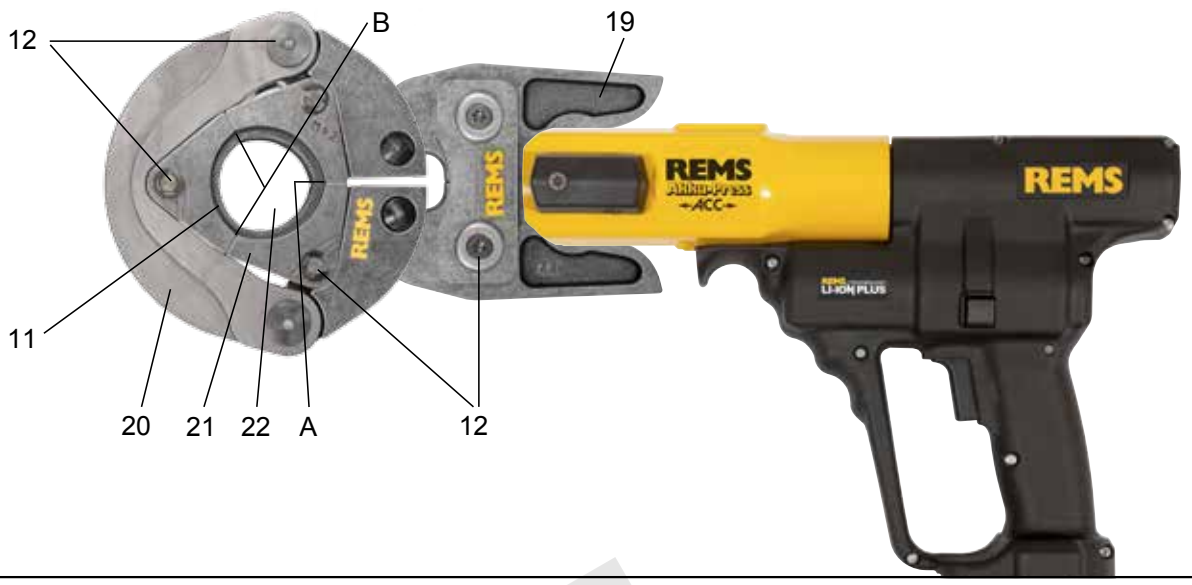


Fig. 17
(PR-3S)

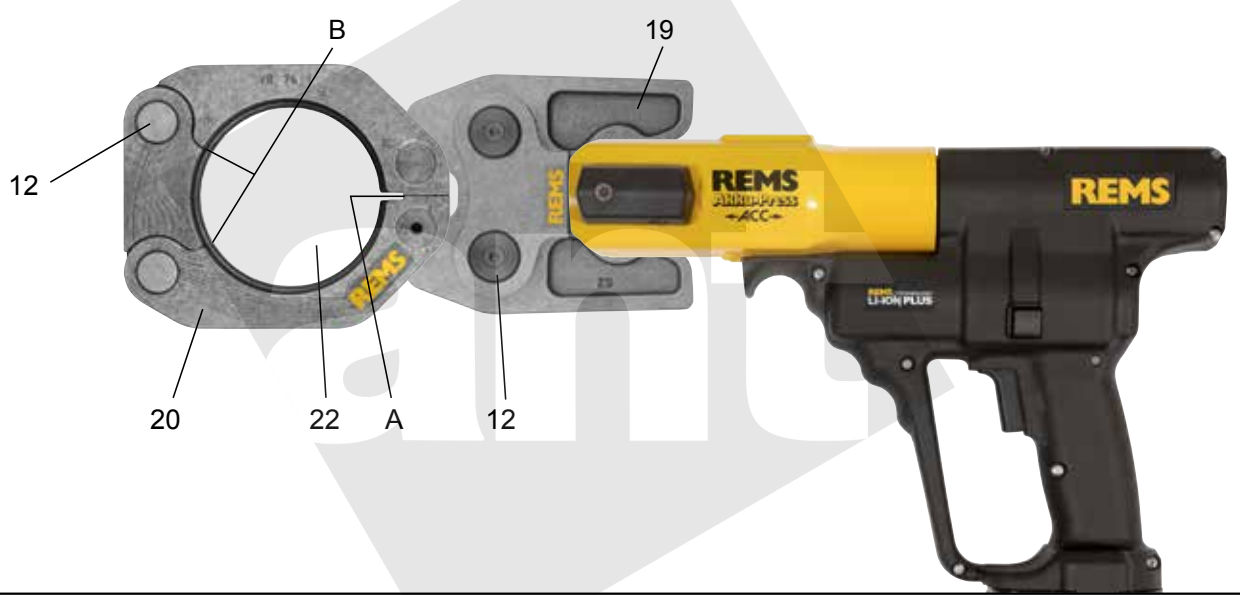


Fig. 18
(PR-3B)

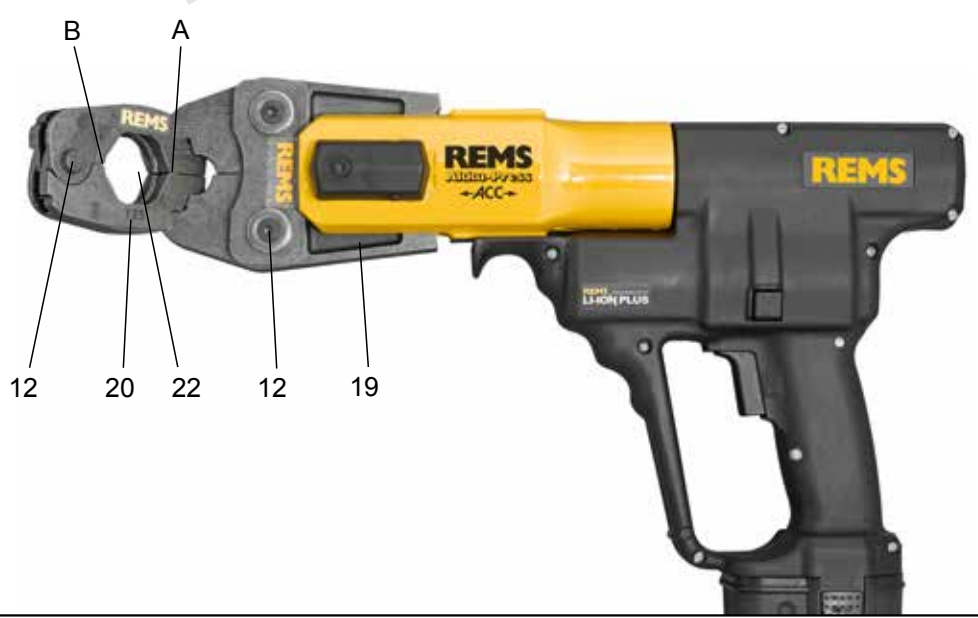


Fig. 19
45° (PR-2B)

Preklad originálu návodu na obsluhu

Pre použitie REMS lisovacích klieští, REMS lisovacích klieští Mini, REMS lisovacích krúžkov s medzikliešťami, REMS lisovacích hláv a REMS rozširovacích hláv pre rôzne systémy spájania rúrok platia vždy aktuálne predajné podklady REMS, pozri tiež www.rems.de → Na stiahnutie → Katalógy výrobkov, prospekty. Ak budú výrobcom systému zmenené komponenty systémov spájania rúrok, alebo novo uvedené na trh, musí byť aktuálny stav použitia vyžiadany u firmy REMS (faxom +49 7151 17 07 - 110 alebo e-mailom info@rems.de). Zmeny a omyly vyhradené.

Obr. 1 – 19

1 Lisovacie kliešte / lisovacie kliešte Mini	16 Rozširovacia hlava
2 Prídržný čap klieští	17 Rozširovacie čeluste
3 Páčka lišta / gombík	18 Rozširovací trň
4 Uzatvárací kolík / závora	19 Medzikliešte / medzikliešte Mini
5 Lisovacie valčeky	20 Lisovaný krúžok
6 Držadlo	21 Lisovaný segment
7 Páčka ovládania smeru otáčiek	22 Lisovaná kontúra (lisovaný krúžok popr. lisované segmenty)
8 Bezpečnostný spínač	23 Ukazovateľ stavu nabitia
9 Rukoväť spínača	24 Kontra matica
10 Lisovacia čelusť	25 Akumulátor
11 Lisovací obrys (lisovacie kliešte)	28 Odstupňovaný ukazovateľ stavu nabitia (REMS Mini-Press 22 V ACC)
12 Čap	
13 Tlačítko pre navrátenie do pôvodnej polohy	
14 Lisovacie hlavy	
15 Rozširovací prípravok	

Všeobecné bezpečnostné pokyny pre elektrické náradie

⚠ VAROVANIE

Prečítajte si všetky bezpečnostné pokyny, nariadenia, ilustrácie a technické údaje, ktoré sú súčasťou tohto elektrického náradia. Nedostatky pri dodržiavaní nasledujúcich pokynov môžu spôsobiť úraz elektrickým prúdom, požiar alebo ťažké zranenia.

Uschovajte všetky bezpečnostné informácie a pokyny pre budúce použitie.

Pojem „elektrické náradie“ uvádzaný v bezpečnostných pokynoch sa týka elektrického náradia napájaného zo siete (so sieťovým káblom) a elektrického náradia napájaného batériou (bez sieťového kábla).

1) Bezpečnosť na pracovisku

- Dbajte o čistotu a primerané osvetlenie pracoviska. Neporiadok a neosvetlené časti pracoviska môžu spôsobiť úraz.
- Vyhýbajte sa práci s elektrickým náradím v prostredí vystavenom nebezpečenstvu výbuchu, v ktorom sa nachádzajú horľavé kvapaliny, plyny alebo prach. Elektrické nástroje spôsobujú tvorbu iskier, ktoré môžu spôsobiť vznietenie prachu alebo výparov.
- Pri používaní elektrického náradia zamedzte prístup deťom a cudzím osobám. V prípade odklonu hrozí strata kontroly nad prístrojom.

2) Elektrická bezpečnosť

- Prípojná vidlica elektrického náradia musí byť zasunutelná do zásuvky. Zmena vidlice nie je povolená. Nepoužívajte zásuvkové lišty v kombinácii s uzemneným elektrickým náradím. Neupravené vidlice a vhodné zásuvky znižujú riziko úderu elektrickým prúdom.
- Vyhýbajte sa fyzickým kontaktom s uzemnenými povrchmi, ako sú potrubia, vykurovacie zariadenia, sporáky a chladničky. V prípade uzemnenia Vášho tela existuje zvýšené riziko zásahu elektrickým prúdom.
- Nevystavujte elektrické náradie dažďu a vlhku. Vniknutie vody do elektrického náradia zvyšuje riziko zásahu elektrickým prúdom.
- Nepoužívajte pripájací kábel na iné účely ako je určený, na nosenie elektrického náradia, zavesenie alebo na vytiahnutie zástrčky zo zásuvky. Udržiavajte pripájací kábel mimo dosahu tepla, oleja, ostrých hrán alebo pohybujúcich sa častí prístrojov a zariadení. Poškodené alebo skrútené káble zvyšujú riziko úrazu elektrickým prúdom.
- Pri práci pod holým nebom s elektrickým náradím používajte iba predĺžovacie káble, ktoré sú vhodné do exteriéru. Používaním predĺžovacieho kábla vhodného do exteriéru znížite riziko zásahu elektrickým prúdom.
- V prípade nevyhnutnosti použitia elektrického náradia vo vlhkom prostredí používajte prúdový chránič. Používanie prúdového chrániča znižuje riziko zásahu elektrickým prúdom.

3) Bezpečnosť osôb

- Buďte obozretný, dbajte na to, čo robíte a postupujte racionálne pri práci s elektrickým náradím. Nepoužívajte elektrické náradie, ak ste unavený, či pod vplyvom drog, alkoholu alebo liekov. Chvilka nepozornosti pri používaní elektrického náradia môže spôsobiť vážne zranenie.
- Noste osobné ochranné pracovné prostriedky a vždy noste ochranné okuliare. Nosenie osobných ochranných prostriedkov ako sú protiprachová maska, protišmyková bezpečnostná obuv, ochranná prilba alebo ochrana sluchu, v závislosti od druhu a použitia elektrického náradia, znižujú riziko zranení.
- Zabráňte neúmyselnému uvedeniu náradia do prevádzky. Pred zapojením do elektrickej siete a/alebo vložením batérie, zdvihnutím alebo prenášaním skontrolujte, či je elektrické náradie vypnuté. Ponechanie prsta na vypínači pri prenášaní elektrického náradia alebo jeho zapojenie do elektrickej siete v zapnutom stave môže spôsobiť úraz.

- Pred zapnutím náradia odstráňte nastavovacie nástroje alebo skrutkový kľúč. Nástroj alebo kľúč umiestnený na rotujúcej časti náradia môže spôsobiť úraz.
- Vyhýbajte sa neprirodzenému držaniu tela. Zabezpečte stabilnú pozíciu a vždy udržiavajte rovnováhu. Tým pádom máte možnosť lepšej kontroly elektrického náradia v neočakávaných situáciách.
- Noste vhodné oblečenie. Nenoste široký odev alebo šperky. Vyhýbajte sa kontaktu vlasov, odevu a rukavic s pohyblivými časťami. Pohyblivé časti môžu zachytiť voľný odev, šperky alebo dlhé vlasy.
- V prípade možnosti montáže zariadení na odsávanie a zachytávanie prachu sa presvedčte, či budú tieto zariadenia zapojené a správne používané. Odsávanie prachu môže viesť k zníženiu rizík vyplývajúcich z pôsobenia prachu.
- Nespoliehajte sa na falošný pocit bezpečia a neobchádzajte bezpečnostné predpisy pre elektrické náradie, aj keď elektrické náradie používate veľmi často a ste oboznámení s jeho obsluhou. Následkom neopatrnnej manipulácie môže počas chvíľky dôjsť k ťažkým zraneniam.

4) Používanie a obsluha elektrického náradia

- Nepreťažujte náradie. Používajte náradie pre príslušný druh práce. Práca s vhodným elektrickým náradím zlepšuje kvalitu a bezpečnosť v danej oblasti činnosti.
- Nepoužívajte elektrické náradie s pokazeným vypínačom. Elektrické náradie, ktoré sa nedá zapnúť alebo vypnúť, je nebezpečné a treba ho opraviť.
- Pred nastavením, výmenou súčiastok alebo uložením náradia vytiahnite prírodnú šnúru zo zásuvky a/alebo vyberte batériu. Týmto bezpečnostným opatrením predídete samovoľnému zapnutiu elektrického náradia.
- Udržiavajte nepoužívané elektrické náradie mimo dosahu detí. Nedovoľte používať náradie osobám, ktoré s ním nie sú oboznámené alebo si neprečítali tieto pokyny. Elektrické náradie v rukách neskúsených osôb môže byť nebezpečné.
- Venujte starostlivosti o elektrické náradie dôkladnú pozornosť. Presvedčte sa, či pohyblivé časti náradia riadne fungujú a nezasekávajú sa, či nie sú niektoré súčiastky zlomené alebo poškodené v miere, ktorá bráni fungovaniu elektrického náradia. Opravu poškodených častí prístroja pred uvedením do prevádzky zverte odbornej servisnej dielni. Slabá údržba elektrického náradia býva príčinou mnohých úrazov.
- Dbajte na to, aby rezné nástroje boli ostré a čisté. Starostlivo ošetrované rezné nástroje s nabrúseným ostrím sa menej zasekávajú a sú ľahšie ovládateľné.
- Používajte elektrické náradie, prístroje, vložené nástroje atď. v súlade s týmito pokynmi. Zohľadnite prítom pracovné podmienky a činnosť, ktoré sa chystáte vykonávať. Používanie elektrického náradia na iný ako stanovený účel môže viesť k nebezpečným situáciám.
- Udržiavajte všetky rukoväte a manipulačné plochy suché, čisté a neznečistené olejom alebo tukom. Klzájúce rukoväte a manipulačné plochy neumožňujú bezpečné ovládanie a kontrolu elektrického náradia v nepredvídaných situáciách.
- Používanie a obsluha náradia na batériový pohon
 - Nabíjajte batérie iba v nabíjačkách odporúčaných výrobcami. V prípade vloženia iného typu batérií do nabíjačky ako toho, pre ktorý je nabíjačka určená, hrozí nebezpečenstvo vzniku požiaru.
 - Do elektrického náradia používajte iba vhodné typy batérií. Používanie iných batérií môže spôsobiť úraz alebo riziko požiaru.
 - Udržiavajte nepoužívané batérie v bezpečnej vzdialenosti od kancelárskych spinkov, mincí, kľúčov, klincov, skrutiek a iných drobných kovových predmetov, ktoré môžu spôsobiť premostenie kontaktov. Skrat medzi kontaktmi batérie môže spôsobiť vznik popálenín alebo požiaru.
 - Pri nesprávnom použití hrozí únik kvapaliny z batérie. Vyhýbajte sa kontaktu s touto kvapalinou. V prípade náhodného kontaktu opláchnite vodou. V prípade vniknutia do oka vypláchnite vodou a vyhľadajte lekársku pomoc. Unikajúca kvapalina z batérie môže spôsobiť podráždenie pokožky a popálenie.
 - Nepoužívajte poškodený alebo akýmkoľvek spôsobom upravený akumulátor. Poškodené alebo upravené akumulátory sa môžu správať nepredvídateľne a spôsobiť požiar, explóziu alebo zranenia.
 - Nevystavujte akumulátor pôsobeniu ohňa alebo vysokých teplôt. Oheň alebo teploty vyššie ako 130°C (265°F) môžu spôsobiť výbuch.
 - Dodržujte všetky pokyny na nabíjanie a nikdy nenabíjajte akumulátor alebo akumulátorové náradie mimo rozsah teplôt udávaný v návode na obsluhu. Chybné nabíjanie alebo nabíjanie mimo prípustný rozsah teplôt môže poškodiť akumulátor a zvýšiť nebezpečenstvo požiaru.

6) Servis

- Opravy elektrického náradia zverte do rúk kvalifikovaných odborníkov, ktorí budú používať výlučne originálne náhradné diely. Zaisťte tým zachovanie bezpečnosti prístroja.
- Nikdy nevykonávajte údržbu poškodených akumulátorov. Všetku údržbu akumulátorov by mal vykonávať iba výrobca alebo k tomu oprávnené servisné strediská.

Bezpečnostné pokyny pre lisovanie

⚠ VAROVANIE

Prečítajte si všetky bezpečnostné pokyny, nariadenia, ilustrácie a technické údaje, ktoré sú súčasťou tohto elektrického náradia. Nedostatky pri dodržiavaní nasledujúcich pokynov môžu spôsobiť úraz elektrickým prúdom, požiar alebo ťažké zranenia.

Uschovajte všetky bezpečnostné informácie a pokyny pre budúce použitie.

- Pri práci držte elektrické náradie za držiak na kryte (6) a za rukoväť so spínačom (9). Stojte bezpečne. Elektrické náradie dokáže vyvinúť veľmi vysokú lisovaciu silu. Dvoma rukami je vedené bezpečnejšie. Preto buďte obzvlášť

opatrní. Deti a ostatné osoby musia pri používaní elektrického náradia stáť v bezpečnej vzdialenosti.

- **Nesiahajte na pohybujuce sa diely v oblasti lisovania l rozširovania.** Hrozí nebezpečenstvo zovretia prstov alebo ruky a zranenia.
- **Radiálne lisy nikdy neuvádzajte do prevádzky, ak nie je zaistený pridržený čap klieští (2).** Hrozí nebezpečenstvo zlomenia a odletujúce diely môžu spôsobiť vážne zranenia.
- **Radiálne lisy s lisovacími kliešťami, lisovacími kliešťami Mini, lisovacím krúžkom s medzikliešťami nasadíte na lisovaciu spojku vždy kolmo na os rúrky.** Ak nasadíte radiálny lis šikmo k osi potrubia, následkom veľkej hnacej sily sa vytiahne kolmo k osi rúrky. Pritom môže dôjsť k zovretiu rúk či iných častí tela alebo môže dôjsť k jeho zlomeniu a odletujúce diely môžu spôsobiť vážne zranenia.
- **Pracujte s radiálnym lisom len s nasadenými lisovacími kliešťami, lisovacími kliešťami Mini, lisovacím krúžkom s medzikliešťami.** Proces lisovania spôsobíte len vtedy, ak vytvárate lisovaný spoj. Bez protitlaku vyvíjaného lisovacím spojkom dochádza k zbytočnému vysokému namáhaniu stroja, lisovacích klieští, lisovacích klieští Mini, lisovacieho krúžku a medziklieští.
- **Pred použitím lisovacích klieští, lisovacích krúžkov s medzikliešťami (lisovacích čelustí, lisovacích ok s medzičelustami) iných výrobcov skontrolujte, či sú vhodné pre radiálne lisy REMS.** Lisovacie kliešte, lisovacie krúžky s medzikliešťami iných výrobcov môžu byť používané v REMS Power-Press SE, REMS Power-Press, REMS Power-Press ACC, REMS Akku-Press a REMS Akku-Press ACC, ak sú tieto dimenzované na potrebnú posuvovú silu 32 kN, mechanicky sú vhodné do pohonných strojov REMS, môžu byť riadne zaistené a na konci ich životnosti popr. pri preťažení bez nebezpečenstva prasknú, napr. bez rizika odletujúcich dielov lisovacích klieští. Odporúča sa používať iba lisovacie kliešte, lisovacie krúžky a medzikliešte, ktoré sú dimenzované proti únavovému lomu s bezpečnostným násobkom $\geq 1,4$, tzn. pri potrebnej posuvovej sile 32 kN, odolajú posuvovej sile až 45 kN. Prečítajte a dodržujte tento návod na obsluhu a bezpečnostné pokyny príslušného výrobcu / dodávateľa lisovacích klieští, lisovacích krúžkov s medzikliešťami a návod na montáž výrobcu / dodávateľa lisovacieho systému s lisovanými tvarovkami a dodržujte prípadné tu uvedené obmedzenia použitia. V prípade nedodržania pokynov hrozí nebezpečenstvo zlomenia a odletujúce diely môžu spôsobiť vážne zranenia. Lisovacie kliešte, lisovacie krúžky s medzikliešťami (lisovacie čeluste, lisovacie oká s medzikliešťami) iných výrobcov nie sú spoločnosťou REMS schválené pre REMS Power-Press E.
- **Axiálne lisy prevádzkujte len s úplne nasadenými lisovacími hlavami.** Pri nedodržaní existuje nebezpečenstvo zlomenia a odletujúcej diely môžu spôsobiť vážne poranenia.
- **Dbajte na to, aby rozširovacie hlavy boli naskrutkované na rozširovací prípravok až na doraz.** Pri nedodržaní existuje nebezpečenstvo zlomenia a odletujúcej diely môžu spôsobiť vážne poranenia.
- **Používajte iba nepoškodené lisovacie kliešte, lisovacie kliešte Mini, lisovacie krúžky, Medzikliešte, lisovacie hlavy, rozširovacie hlavy.** Poškodené lisovacie kliešte, lisovacie kliešte Mini, lisovacie krúžky, Medzikliešte, lisovacie hlavy, rozširovacie hlavy sa môžu zaseknúť alebo zlomiť a / alebo lisovaný spoj môže byť chybný. Poškodené lisovacie kliešte, lisovacie kliešte Mini, lisovacie krúžky, Medzikliešte, lisovacie hlavy, rozširovacie hlavy sa nesmú opravovať. Pri nedodržaní existuje nebezpečenstvo zlomenia a odletujúcej diely môžu spôsobiť vážne poranenia.
- **Pred montážou alebo demontážou lisovacích klieští, lisovacích klieští Mini, lisovacích krúžkov, medziklieští, lisovacích hláv, rozširovacích hláv vytiahnite sieťovú zástrčku zo zásuvky alebo vyberte akumulátor.** Hrozí nebezpečenstvo zranenia.
- **Dodržujte predpisy o údržbe elektrického náradia a pokyny k údržbe lisovacích klieští, lisovacích klieští Mini, lisovacích krúžkov, medziklieští, lisovacích hláv, rozširovacích hláv.** Dodržiavanie predpisov o údržbe má pozitívny vplyv na životnosť elektrického náradia, lisovacích klieští, lisovacích klieští Mini, lisovacích krúžkov, medziklieští, lisovacích hláv a rozširovacích hláv.
- **Pravidelne kontrolujte, či nie sú prírodné vedenia a predlžovacie káble elektrického náradia poškodené.** V prípade poškodenia ich nechajte vymeniť kvalifikovaným odborníkom alebo niektorou z autorizovaných zmluvných servisných dielni REMS.
- **Odvádzajte elektrické náradie iba poučeným osobám.** Mladiství môžu s elektrickým náradím pracovať iba v prípade, ak sú starší ako 16 rokov, je to potrebné na dosiahnutie ich výcvikového cieľa a ak sa tak deje pod dohľadom odborníka.
- **Deti a osoby, ktoré na základe svojich fyzických, zmyslových alebo duševných schopností alebo svojej neskúsenosti alebo nevedomosti nie sú schopné tento elektrický prístroj bezpečne obsluhovať, ho nesmú používať bez dozoru alebo pokynov zodpovednej osoby.** V opačnom prípade vzniká nebezpečenstvo chybnéj obsluhy a zranenia.
- **Používajte iba schválené a príslušne označené predlžovacie káble s dostatočným prierezom vedenia.** Používajte predlžovacie káble do dĺžky 10 m s prierezom vedenia 1,5 mm², od 10 do 30 m s prierezom vedenia 2,5 mm².

Bezpečnostné pokyny pre akumulátory

VAROVANIE

Prečítajte si všetky bezpečnostné pokyny, nariadenia, ilustrácie a technické údaje, ktoré sú súčasťou tohto elektrického náradia. Nedostatky pri dodržiavaní nasledujúcich pokynov môžu spôsobiť úraz elektrickým prúdom, požiar alebo ťažké zranenia.

Uschovajte všetky bezpečnostné informácie a pokyny pre budúce použitie.

- **Používajte akumulátor iba v elektrickom náradí REMS.** Len tak môže byť akumulátor chránený pred nebezpečným preťažením.

- **Používajte iba originálne REMS akumulátory s napätím zodpovedajúcim napätiu uvedenému na výkonovom štítku.** Používanie iných akumulátorov môže viesť k zraneniam a nebezpečenstvu požiaru vďaka vybuchujúcim akumulátorom.
- **Používajte akumulátor a rýchlonabíjačku iba v uvedenom rozsahu pracovných teplôt.**
- **Nabíjajte REMS akumulátory iba v REMS rýchlonabíjačke.** V prípade použitia nevhodnej nabíjačky hrozí nebezpečenstvo požiaru.
- **Pred prvým použitím úplne nabíjate akumulátor v REMS rýchlonabíjačke, aby ste dosiahli plného výkonu akumulátora.** Akumulátory sú dodávané čiastočne nabité.
- **Zasuňte akumulátor kolmo a bez násillia do šachty akumulátora.** Hrozí nebezpečenstvo ohnutia kontaktov a poškodenie akumulátora.
- **Chráňte akumulátory pred horúčavou, silečným žiarením, ohňom, vlhkom a mokrom.** Hrozí nebezpečenstvo výbuchu a požiaru.
- **Nepoužívajte akumulátory vo výbušnom prostredí a v prostredí napr. s horľavými plynmi, rozpúšťadlami, prachom, výparmi, vlhkom.** Hrozí nebezpečenstvo výbuchu a požiaru.
- **Neotvárajte akumulátory a nevykonávajte na nich žiadne úpravy.** Hrozí nebezpečenstvo výbuchu a požiaru následkom skratu.
- **Nepoužívajte akumulátor s poškodeným plášťom alebo poškodenými kontaktmi.** V prípade poškodenia a neodborného použitia môžu z akumulátora unikáť pary. Pary môžu dráždiť dýchacie cesty. Privedte čerstvý vzduch a v prípade problémov vyhľadajte lekársku pomoc.
- **V prípade chybného použitia môže z akumulátora vytekať kvapalina.** Nedoťkajte sa kvapaliny. Kvapalina unikajúca z akumulátora môže spôsobiť podráždenie pokožky alebo popáleniny. Ak dôjde k postriekaniu kože, ihneď ju opláchnite vodou. Ak sa kvapalina dostane do očí, dôkladne ich vypláchnite vodou a potom vyhľadajte lekársku pomoc.
- **Dodržujte bezpečnostné pokyny vytlačené na akumulátore a rýchlonabíjačke.**
- **Nepoužívaný akumulátor sa nesmie dotýkať kancelárskych svoriek, mincí, kľúčov, klincov, skrutiek alebo iných malých kovových predmetov, pretože by mohli spôsobiť skrat na kontaktoch.** Hrozí nebezpečenstvo výbuchu a požiaru následkom skratu.
- **Pred dlhším uložením alebo uskladnením elektrického náradia vyberte akumulátor.** Chráňte kontakty akumulátora pred skratom, napr. krytkou. Zníži sa tým riziko vytečenia kvapaliny z akumulátora.
- **Chybné akumulátory nesmú byť likvidované s bežným domácim odpadom.** Chybné akumulátory odovzdávajú niektoré autorizovanej zmluvnej servisnej dielni REMS alebo podniku na likvidáciu odpadu. Dodržiavajte národné predpisy.
- **Uschovajte akumulátory mimo dosahu detí.** Akumulátory môžu pri prehltnutí ohroziť život, ihneď vyhľadajte lekársku pomoc.
- **Nedoťkajte sa vytečených akumulátorov.** Kvapalina unikajúca z akumulátora môže spôsobiť podráždenie pokožky alebo popáleniny. Pokiaľ dôjde k postriekaniu kože, ihneď ju opláchnite vodou. Ak sa kvapalina dostane do očí, dôkladne ich vypláchnite vodou a potom vyhľadajte lekársku pomoc.
- **Ak sú akumulátory vybité, vyberte ich z ručného prístroja.** Zníži sa tým riziko vytečenia kvapaliny z akumulátorov.
- **Nikdy batérie nenabíjajte, nikdy ich nerozoberajte, nevhadzujte ich nikdy do ohňa ani je neskratujte.** Batérie môžu spôsobiť požiar a prasknúť. Hrozí nebezpečenstvo zranenia.

Vysvetlenie symbolov

VAROVANIE

Nebezpečenstvo so stredným stupňom rizika, ktoré môže pri nerespektovaní mať za následok smrť alebo ťažké zranenia (nevratné).

UPOZORNENIE

Nebezpečenstvo s nízkym stupňom rizika, ktoré by pri nerespektovaní mohlo mať za následok ľahké zranenia (vratné).

OZNÁMENIE

Vecné škody, žiadne bezpečnostné upozornenie! Žiadne nebezpečenstvo zranenia.



Pred použitím čítajte návod k použitiu



Použite ochranu očí



Použite ochranu sluchu



Elektrický prístroj zodpovedá triede ochrany II



Ekologicky prijateľná likvidácia

1. Technické data

Použitie v súlade s predpismi

VAROVANIE

REMS radiálne lisy sú určené na výrobu lisovaných spojení všetkých bežných systémov s lisovanými tvarovkami. REMS deliace kliešte sú určené k deleniu závitových tyčí až do triedy pevnosti 4.8 (400 N/mm²). REMS káblové nožnice sú určené k deleniu elektrických káblov ≤ 300 mm² ($\varnothing 30$ mm). REMS axiálne lisy sú určené na výrobu spojení s tlakovými krúžkami. REMS rozširovače rúrok sú určené na rozširovanie a kalibráciu rúrok. REMS akumulátory sú určené na napájanie REMS akumulátorových pohonných

jednotiek a REMS akumulátorových LED svetiel energiou. Riadte sa napätím akumulátorov.

Rýchlonabíjačky sú určené na nabíjanie REMS akumulátorov.

Všetky ďalšie použitia nezodpovedajú určeniu a sú preto neprípustné.

1.1. Rozsah dodávky

Elektrické radiálne lisy / rozširovače rúrok: pohonná jednotka, návod na obsluhu, kufoz z oceleového plechu.

Akumulátorové lisy / rozširovače rúrok: pohonná jednotka, akumulátor Li-Ion, rýchlonabíjačka, návod na obsluhu, kufoz z oceleového plechu.

1.2. Objednávacie čísla

REMS Power-Press SE pohonná jednotka	572101
REMS Power-Press pohonná jednotka	577001
REMS Power-Press ACC pohonná jednotka	577000
REMS Mini-Press ACC pohonná jednotka Li-Ion	578001
REMS Mini-Press 22 V ACC pohonná jednotka Li-Ion	578002
REMS Akku-Press pohonná jednotka Li-Ion	571003
REMS Akku-Press ACC pohonná jednotka Li-Ion	571004
REMS Ax-Press 25 ACC pohonná jednotka Li-Ion	573003
REMS Ax-Press 25 L ACC pohonná jednotka Li-Ion	573004
REMS Ax-Press 30 pohonná jednotka Li-Ion	573008
REMS Ax-Press 40 pohonná jednotka Li-Ion	573006
REMS Akku-Ex-Press Cu ACC pohonná jednotka Li-Ion	575006
REMS Akku-Ex-Press P pohonná jednotka Li-Ion	575009
REMS Akku-Ex-Press P ACC pohonná jednotka Li-Ion	575008
REMS Akku-Ex-Press Q & E ACC pohonná jednotka Li-Ion	575005
REMS Power-Ex-Press Q & E ACC pohonná jednotka	575007
Rozširovač 6–40 mm, ½–1½"	575100
Rozširovač 54–63 mm, 2"	575101
REMS akumulátor Li-Ion 14,4 V, 1,5 Ah	571545
REMS akumulátor Li-Ion 14,4 V, 3,0 Ah	571555
REMS akumulátor Li-Ion 21,6 V, 1,5 Ah	571570
REMS akumulátor Li-Ion 21,6 V, 2,5 Ah	571571
Rýchlonabíjačka Li-Ion/Ni-Cd 230 V	571560
Rýchlonabíjačka Li-Ion 230 V	571575
Sieťový zdroj Li-Ion 230 V, namiesto akumulátora 14,4 V	571565
Kufoz z oceleového plechu Power-Press SE	570280
Kufoz z oceleového plechu REMS Power-Press	570280
Kufoz z oceleového plechu REMS Power-Press ACC	570280
Kufoz z oceleového plechu REMS Mini-Press ACC / Mini-Press 22 V ACC	578290
Kufoz z oceleového plechu REMS Akku-Press / Akku-Press ACC	571290
Kufoz z oceleového plechu REMS Ax-Press 30 / Ax-Press 40	573282
Kufoz z oceleového plechu REMS Akku-Ex-Press Q & E ACC	578290
Kufoz z oceleového plechu REMS Ax-Press 25 ACC a Ax-Press 25 L ACC	578290
Kufoz z oceleového plechu REMS Akku-Ex-Press Cu ACC	578290
Kufoz z oceleového plechu REMS Akku-Ex-Press P / Akku-Ex-Press P ACC	578290
Kufoz z oceleového plechu Combi Set REMS Ax-Press 25 ACC a Akku-Ex-Press P ACC	573284
REMS CleanM	140119

1.3. Pracovný rozsah

REMS Mini-Press ACC / Mini-Press 22 V ACC radiálny lis na výrobu lisovaných spojení všetkých bežných systémov s lisovanými tvarovkami na oceleových rúrkach, rúrkach z nehrdzavejúcej ocele, medených rúrkach, plastových rúrkach, vrstvených rúrkach

Ø 10–40 mm
Ø ¾–1¼"

Radiálne lisy REMS Power-Press / Power-Press ACC a REMS Akku-Press / Akku-Press ACC na výrobu lisovaných spojení všetkých bežných systémov s lisovanými tvarovkami na oceleových rúrkach, rúrkach z nehrdzavejúcej ocele, medených rúrkach, plastových rúrkach, vrstvených rúrkach

Ø 10–108 mm
Ø ¾–4"

Axiálne lisy na výrobu spojení s tlakovými krúžkami (spojenie s prevlečnými krúžkami) na rúrky z nehrdzavejúcej ocele, medené rúrky, plastové rúrky, vrstvené rúrky

Ø 12–40 mm

REMS Akku-Ex-Press Q & E na rozširovanie rúrok/krúžkov systému Uponor Quick & Easy

Ø 16–40 mm
Ø ¾–1½"

REMS Power-Ex-Press Q & E na rozširovanie trubiek/krúžkov systému Uponor Quick & Easy

Ø 16–63 mm
Ø ½–2"

REMS Akku-Ex-Press Cu ACC na rozšírenie a kalibráciu mäkkých medených rúr, mäkkých hliníkových rúr, mäkkých presných oceleových rúr, mäkkých nerezových oceleových rúr

Ø 8–42 mm
Ø ¾–1¼"

REMS Akku-Ex-Press P a REMS Akku-Ex-Press P ACC k rozširovaniu plastových rúrok, vrstvené rúrky

Ø 12–40 mm

Oblasť pracovnej teploty

REMS lisy na batériový pohon –10 °C – +60 °C (14 °F – +140 °F)
Akumulátor –10 °C – +60 °C (14 °F – +140 °F)

Rýchlonabíjačka 0 °C – +40 °C (32 °F – +113 °F)
Sieťovo poháňané lisy –10 °C – +60 °C (14 °F – +140 °F)

Rozmedzie teploty skladovania > 0°C (32 °F)

1.4. Posuvná sila

Posuvná sila radiálnych lisov, bez radiálneho lisu Mini	32 kN
Posuvná sila REMS Mini-Press ACC / Mini-Press 22 V ACC	22 kN
Posuvná sila REMS Ax-Press 25 ACC	20 kN
Posuvná sila REMS Ax-Press 25 L ACC	13 kN
Posuvná sila REMS Ax-Press 30 / Ax-Press 40	30 kN
Posuvná sila REMS Akku-Ex-Press Cu ACC / P / P ACC / Q&E ACC	20 kN
Posuvná sila REMS Power-Ex-Press Q & E ACC	34 kN

Uvedené sily sú menovitými silami.

1.5. Elektrické hodnoty

REMS Power-Press SE	} 230 V 1~; 50–60 Hz; 450 W; 1,8 A 110 V 1~; 50–60 Hz; 450 W S3 20% (AB 2/10 min) ochranná izolácia, odrušené proti iskreniu
REMS Power-Press	
REMS Power-Press ACC	
REMS Power-Ex-Press Q & E ACC	

REMS Mini-Press ACC	} 14,4 V =; 1,5 Ah 14,4 V =; 3,0 Ah
REMS Ax-Press 25 ACC/25 L ACC	
REMS Akku-Ex-Press Cu ACC	
REMS Akku-Ex-Press P	
REMS Akku-Ex-Press P ACC	
REMS Akku-Ex-Press Q & E ACC	

REMS Mini-Press 22 V ACC	} 21,6 V =; 1,5 Ah / 21,6 V =; 2,5 Ah
REMS Ax-Press 30	

REMS Akku-Press, Akku-Press ACC	} 14,4 V =; 3,0 Ah
REMS Ax-Press 40	

Rýchlonabíjačka Li-Ion/Ni-Cd	Input 230 V~; 50–60 Hz; 65 W
	Output 10,8–18 V =
	Input 110 V~; 50–60 Hz; 65 W
	Output 10,8–18 V =

Rýchlonabíjačka Li-Ion	Input 230 V~; 50–60 Hz; 70 W
	Output 10,8–21,6 V =
	Input 110 V~; 50–60 Hz; 70 W
	Output 10,8–21,6 V =

Napät'ový napájač	Input 230 V~; 50–60 Hz
	Output 14,4 V =; 6 A–33 A
	Input 110 V~; 50–60 Hz
	Output 14,4 V =; 6 A–33 A

1.6. Rozmery

REMS Power-Press SE	430×118×85 mm (16,9"×4,6"×3,3")
REMS Power-Press, Power-Press ACC	370×235×85 mm (14,6"×9,2"×3,3")
REMS Mini-Press ACC	288×260×80 mm (11,3"×10,2"×3,1")
REMS Mini-Press 22V ACC	273×260×75 mm (10,7"×10,2"×3,0")
REMS Akku-Press, Akku-Press ACC	338×298×85 mm (13,3"×11,4"×3,3")
REMS Ax-Press 25 ACC	295×260×80 mm (11,6"×10,2"×3,3")
REMS Ax-Press 25 L ACC	325×260×80 mm (12,8"×10,2"×3,1")
REMS Ax-Press 30	290×235×75 mm (11,4"×9,2"×3,0")
REMS Ax-Press 40	330×320×85 mm (13"×12,6"×3,3")
REMS Akku-Ex-Press Cu ACC	265×260×80 mm (10,4"×10,2"×3,1")
REMS Akku-Ex-Press P, Akku-Ex-Press P ACC	275×260×80 mm (10,8"×10,2"×3,1")
REMS Akku-Ex-Press Q & E ACC	290×260×80 mm (11,4"×10,2"×3,1")
REMS Power-Ex-Press Q & E ACC	420×245×81 mm (16,5"×9,6"×3,2")

1.7. Hmotnosti

REMS Power-Press SE pohonná jednotka	4,7 kg (10,4 lb)
REMS Power-Press / ACC pohonná jednotka	4,7 kg (10,4 lb)
REMS Mini-Press ACC pohonná jednotka bez aku	2,1 kg (4,5 lb)
REMS Mini-Press 22 V ACC pohonná jednotka bez aku	2,1 kg (4,5 lb)
REMS Akku-Press / ACC pohonná jednotka bez aku	3,8 kg (8,3 lb)
REMS Ax-Press 25 ACC pohonná jednotka bez aku	2,6 kg (5,6 lb)
REMS Ax-Press 25 L ACC pohonná jednotka bez aku	2,8 kg (6,1 lb)
REMS Ax-Press 30 pohonná jednotka bez aku	3,9 kg (8,6 lb)
REMS Ax-Press 40 pohonná jednotka bez aku	5,4 kg (11,8 lb)
REMS Akku-Ex-Press Cu ACC pohonná jednotka bez aku	2,3 kg (5,0 lb)
REMS Akku-Ex-Press P / ACC pohonná jednotka bez aku	2,0 kg (4,4 lb)
REMS Akku-Ex-Press Q & E ACC poh. jednotka bez aku	2,0 kg (4,4 lb)
REMS Power-Ex-Press Q & E ACC pohonná jednotka	5,6 kg (12,2 lb)
REMS Akku Li-Ion 14,4 V, 1,5 Ah	0,3 kg (0,6 lb)
REMS Akku Li-Ion 14,4 V, 3,0 Ah	0,5 kg (1,1 lb)
REMS Akku Li-Ion 21,6 V, 1,5 Ah	0,4 kg (0,9 lb)
REMS Akku Li-Ion 21,6 V, 2,5 Ah	0,4 kg (0,9 lb)
Lisovacie kliešte (priemer)	1,8 kg (3,9 lb)
Lisovacie kliešte Mini (priemer)	1,2 kg (2,6 lb)
Lisovacie hlavy (pár, priemer)	0,3 kg (0,6 lb)
Rozširovací hlava (priemer)	0,2 kg (0,4 lb)
Medzikliešte Z2	2,0 kg (4,8 lb)
Medzikliešte Z4	3,6 kg (7,8 lb)
Medzikliešte Z5	3,8 kg (8,2 lb)

Lisovací krúžok M54 (PR-3S)	3,1 kg	(6,7 lb)
Lisovací krúžok U75 (PR-3B)	2,7 kg	(5,9 lb)

1.8. Hladina hluku

Emisná hodnota na pracovisku			
REMS Power-Press SE	L _{PA} = 76 dB	L _{WA} = 87 dB	K = 3 dB
REMS Power-Press /ACC	L _{PA} = 81 dB	L _{WA} = 92 dB	K = 3 dB
REMS Mini-Press ACC/ 22 V ACC	L _{PA} = 73 dB	L _{WA} = 84 dB	K = 3 dB
REMS Akku-Press /ACC	L _{PA} = 74 dB	L _{WA} = 85 dB	K = 3 dB
REMS Ax-Press 25 ACC /L ACC	L _{PA} = 73 dB	L _{WA} = 84 dB	K = 3 dB
REMS Ax-Press 30 / Ax-Press 40	L _{PA} = 74 dB	L _{WA} = 85 dB	K = 3 dB
REMS Akku-Ex-Press Cu ACC	L _{PA} = 73 dB	L _{WA} = 84 dB	K = 3 dB
REMS Akku-Ex-Press P /ACC	L _{PA} = 73 dB	L _{WA} = 84 dB	K = 3 dB
REMS Akku-Ex-Press Q & E ACC	L _{PA} = 73 dB	L _{WA} = 84 dB	K = 3 dB
REMS Power-Ex-Press Q & E ACC	L _{PA} = 81 dB	L _{WA} = 92 dB	K = 3 dB

1.9. Vibrácia

Priemerná efektívna hodnota zrýchlenia < 2,5 m/s² K = 1,5 m/s²

Udávaná emisná hodnota kmitania bola zmeraná podľa normovaného skúšobného postupu a môže sa použiť na porovnanie s iným elektrickým náradím. Udávaná emisná hodnota kmitania môže byť tiež použitá k počiatočným odhadom prerušenia chodu.

⚠ UPOZORNENIE

Emisná hodnota kmitania sa môže pri skutočnom používaní elektrického náradia odlišovať od udávanej hodnoty, v závislosti od druhu a spôsobu, ktorým bude elektrické náradie používané. V závislosti na skutočných podmienkach použitia (perušovaný chod) môže byť žiaduce, stanoviť pre ochranu obsluhy bezpečnostné opatrenia.

2. Uvedenie do prevádzky

⚠ UPOZORNENIE

Po dlhšej dobe skladovania pohonnej jednotky musí byť pred obnovením uvedením do prevádzky najskôr stlačený pretlakový ventil stlačením tlačítka pre vrátenie do pôvodnej polohy (13). Ak je zaseknutý alebo ide ťažko, nesmie byť lisované. Pohonná jednotka sa musí nechať skontrolovať autorizovanou zmluvnou servisnou dielňou REMS.

Pre použitie REMS lisovacích klieští Mini, REMS lisovacích krúžkov s medzikliešťami, REMS lisovacích hláv a REMS rozširovacích hláv pre rôzne systémy spájania rúrok platia vždy aktuálne predajné podklady REMS, pozri tiež www.rems.de → Na stiahnutie → Katalógy výrobkov, prospekty. Ak budú výrobcom systému zmenené komponenty systémov spájania rúrok, alebo novo uvedené na trh, musí byť aktuálny stav použitia vyzhľadný u firmy REMS (faxom +49 7151 17 07 - 110 alebo e-mailom info@rems.de). Zmeny a omyly vyhradené.

2.1. Pripojenie k el. sieti

⚠ VAROVANIE

Venujte pozornosť sieťovému napätiu! Pred pripojením pohonnej jednotky, resp. rýchlonabíjačky sa presvedčte, či napätie uvedené na výkonovom štítku zodpovedá napätiu siete. Na stavbách, vo vlhkom prostredí, vo vnútorných a vonkajších priestoroch alebo v porovnateľných druhoch inštalácie používajte elektrické náradie zapojené do elektrickej siete iba s prúdovým chráničom (FI), ktorý preruší prívod elektrického prúdu, ak zvodový prúd do zeme prekročí 30 mA za 200 ms.

Akumulátory

⚠ OZNÁMENIE

Vkladajte akumulátory 14,4 V (25) do pohonnej jednotky, popr. do rýchlonabíjačky kolmým smerom. Šikmým vkladáním sa môžu poškodiť kontakty, môže dôjsť ku skratu a tým sa poškodí akumulátor.

Hlboké vybitie podpäťm

Napätie sa nesmie u akumulátorov Li-Ion dostať pod hodnotu minimálneho napätia, inak môže dôjsť "hlbokým vybitím" k poškodeniu akumulátora. Články akumulátora Li-Ion sú pri dodaní Prednabité na ca. 40%. Preto musia byť akumulátory Li-Ion pred použitím nabité a pravidelne dobíjané. Pokiaľ nebude tento predpis výrobcu článkov rešpektovaný, môže byť akumulátor Li-Ion vďaka hlbokému vybitiu poškodený.

Hlboké vybitie skladovaním

Pokiaľ bude relatívne málo nabitý akumulátor Li-Ion skladovaný, môže sa pri dlhšom skladovaní vďaka samovybíjaniu hlboko vybiť a tým poškodiť. Akumulátory Li-Ion musia byť preto pred skladovaním nabité a najneskôr každých šesť mesiacov dobité a pred opätovným zaťažením bezpodmienečne ešte raz nabité.

⚠ OZNÁMENIE

Pred použitím akumulátor nabite. Akumulátory Li-Ion pre zamedzenie hlbokého vybitia pravidelne dobíjajte. Pri hlbokom vybití dôjde k poškodeniu akumulátora.



Pre nabíjanie používajte iba rýchlo nabíjačku REMS. Nové a dlhšiu dobu nepoužívané akumulátory Li-Ion dosiahnu až po viac nabíjaniach plnú kapacitu. Nesmú byť nabíjané batérie, ktoré nie sú určené pre opätovné nabíjanie.

Kontrola stavu nabitia pre všetky akumulátorové lisy Li-Ion

Všetky akumulátorové lisy REMS sú od 2011-01-01 vybavené elektronickou kontrolou stavu nabitia s ukazovateľom stavu nabitia pomocou 2-farebnej zeleno/červenej LED (23). LED svieti zeleno, pokiaľ je akumulátor plne nabitý alebo ešte dostatočne nabitý. LED svieti na červeno, ak musí byť akumulátor nabitý. Ak nastane tento stav počas lisovania a lisovací cyklus nebude ukončený, musí byť lisovanie dokončené nabitým akumulátorom Li-Ion. Keď nie je pohonný stroj používaný, zhasne LED po ca. 2 hodinách, rozsvieti sa však pri opätovnom zapnutí pohonného stroja.

Odstupňovaný ukazovateľ stavu nabitia (28) akumulátorov Li-Ion 21,6 V
Odstupňovaný ukazovateľ stavu nabitia indikuje pomocou 4 LED stav nabitia akumulátora. Po stlačení tlačidla so symbolom batérie sa na niekoľko sekúnd rozsvieti aspoň jedna LED. Čím viac LED svieti na zeleno, tým je akumulátor viac nabitý. Ak bliká jedna LED červeno, musí sa akumulátor nabiť.

Rýchlonabíjačka Li-Ion/Ni-Cd a rýchlonabíjačka Li-Ion/Ni-Cd (č. výr. 571560 a č. výr. 571575)

Keď je sieťová zástrčka zasunutá, stále svieti ľavá zelená kontrolka. Keď je akumulátor zasunutý do rýchlonabíjačky, bliká zelená kontrolka a akumulátor sa nabíja. Keď stále svieti zelená kontrolka, je akumulátor nabitý. Keď bliká červená kontrolka, má akumulátor závalu. Ak ukazuje kontrolka červené trvalé svetlo, leží teplota rýchlonabíjačky a / alebo akumulátora mimo dovolený pracovný rozsah rýchlonabíjačky od 0°C do +40°C.

⚠ OZNÁMENIE

Rýchlonabíjačky nie sú vhodné pre použitie vonku.

2.2. Montáž (výmena) lisovacích klieští, lisovacích klieští Mini (obr. 1 (1)), lisovacích klieští (4G) (obr. 15), lisovacích klieští (S) (Fig. 16), lisovacieho krúžku (PR-3S) s medzikliešťami (obr. 17), lisovacieho krúžku (PR-3B) s medzikliešťami (obr. 17), lisovacieho krúžku 45° (PR-2B) s medzikliešťami (obr. 19) u radiálnych lisov

Vytiahnite sieťovú zástrčku, popr. odoberte akumulátor. Používajte iba lisovacie kliešte, lisovacie kliešte Mini, popr. lisovacie krúžky s lisovacou kontúrou, špecifikou pre daný systém, primerané lisovanejmu systému tvaroviek. Lisovacie kliešte, lisovacie kliešte Mini, popr. lisovacie krúžky sú na lisovacích čelustiach, popr. lisovacích segmentoch popísané písmenami označujúcimi lisovanú kontúru a číslom označujúcim veľkosť. Medzikliešte sú označené písmenom Z a jedným číslom, ktoré slúži k priradeniu k dovolenému lisovaciemu krúžku, ktorý je označený zhodne. Lisovací krúžok 45° (PR-2B) sa smie nasadzovať iba pod uhlom 45° voči medzikliešťam Z1 / medzikliešťam Mini Z1 (obr. 19). Prečítajte a dodržiavajte návod na montáž výrobcu / dodávateľa lisovaného systému s lisovacími tvarovkami. Nikdy nelisujte s nesprávnymi lisovacími kliešťami, lisovacími kliešťami Mini, lisovacím krúžkom, medzikliešťami a medzikliešte Mini (lisovacia kontúra, veľkosť). Lisované spojenie by mohlo byť nepoužiteľné a stroj ako aj lisovacie kliešte, lisovacie kliešte Mini, popr. lisovací krúžok, medzikliešte a medzikliešte Mini by sa mohli poškodiť.

Je výhodnejšie položiť hnací stroj na stôl alebo na podlahu. Montáž (výmena) lisovacích klieští, lisovacích klieští Mini, popr. medziklieští, medzikliešte Mini je možná iba vtedy, keď sú prítláčne valčeky (5) nastavené celkom vzadu. V prípade potreby stlačte u REMS Power-Press SE páčku ovládania smeru otáčok (7) doľava a stlačte bezpečnostný spínač (8), u REMS Mini-Press ACC, REMS Mini-Press 22 V ACC, REMS Power-Press / Power-Press ACC a REMS Akku-Press / Akku-press ACC držte tlačidlo pre navrátenie do pôvodnej polohy (13), stlačené tak dlho, kým sa lisovacie valčeky (5) úplne nevrátia späť.

Otvorte pridržený čap klieští (2). Stlačte uzatvárací kolík / závora (4) a pridržený čap klieští (2) pôsobením pružiny vyskočí. Nasadte zvolené lisovacie kliešte, lisovacie kliešte Mini (1), medzikliešte, medzikliešte Mini (19). Zastrčte pridržený čap klieští (2), až sa západok zaistí uzatvárací kolík / závora (4). Pritom stlačte dole tlačnú lištu / gombík (3) priamo nad pridrženým čapom klieští (2). Neštartujte radiálne lisy bez nasadených lisovacích klieští, lisovacích klieští Mini, popr. lisovacieho krúžku s medzikliešťami, medzikliešte Mini. Nechajte lisovací proces prebehnúť iba na výrobu lisovacieho spojenia. Bez prítláčného protitlaku lisovacou spojku sa hnací stroj, popr. lisovacie kliešte, lisovacie kliešte Mini, lisovací krúžok, medzikliešte a medzikliešte Mini zbytočne veľmi zatažujú.

⚠ UPOZORNENIE

Nikdy nelisujte pri nezaistenom pridrženom čape klieští (2). Nebezpečenstvo zlomenia, odletujúce časti môžu spôsobiť vážne poranenia!

2.3. Montáž (výmena) lisovacích hláv (14) u axiálnych lisov (obr. 6, 9)

Zložte akumulátor. Používajte len systém odpovedajúce lisovacie hlavy. Lisovacie hlavy REMS sú popísané písmenami pre označenie systému s tlakovými krúžkami a číslom pre označenie veľkosti. Prečítajte a dodržiavajte návod na montáž výrobcu / dodávateľa používaného systému. Nikdy nelisujte nevhodnými lisovacími hlavami (systém s tlakovými krúžkami, veľkosť). Lisované spojenie by mohlo byť nepoužiteľné a stroj ako i lisovacie hlavy by sa mohli poškodiť.

Zvolené lisovacie hlavy (14) úplne zastrčiť, prípadne otočiť, až zacvaknú (guličková západka). Lisovacie hlavy a unášacie vrútenie v lisovacom prípravku udržiajte čisté.

2.4. Montáž (výmena) rozširovacej hlavy (16) u REMS Akku-Ex-Press Q & E ACC a REMS Power-Ex-Press Q & E ACC (obr. 7, 8)

Vytiahnite sieťovú zástrčku, popr. odoberte akumulátor. Používajte len originálne rozširovacie hlavy Uponor Quick & Easy. Prečítajte a dodržiavajte návod na montáž výrobcu / dodávateľa používaného systému. Nikdy nerozširujte nevhod-

nými rozširovacími hlavami (systém, veľkosť). Spojenie by mohlo byť nepoužiteľné a stroj ako i rozširovacie hlavy by sa mohli poškodiť. Kužel rozširovacieho trňa (18) mierne premasť. Naskrutkujte zvolenú rozširovaciu hlavu až na doraz na rozširovací prípravok. Prečítajte a dodržiavajte návod na montáž výrobcu / dodávateľa používaného systému. Rozširovacie hlavy REMS P a Cu nie sú vhodné pre rozširovače rúrok REMS Akku-Ex-Press Q & E ACC a REMS Power-Ex-Press Q & E ACC a ich používanie je preto zakázané.

Zmena rozširovača v REMS Power-Ex-Press Q & E ACC

Vytiahnite vidlicu zo zásuvky. Odskrutkujte rozširovač (15) z REMS Power-Ex-Press Q & E ACC. Zvolený rozširovací prípravok naskrutkujte až na doraz a rukou dotiahnite.

2.5. Montáž (výmena) rozširovacej hlavy (16) v REMS Akku-Ex-Press Cu (obr. 11)

Vyberte batériu. Jemne premasťte kužel rozširovacieho trňa. Zvolenú rozširovaciu hlavu naskrutkujte na doraz na rozširovač (15). Teraz nastavte rozširovač tak, aby posuvnú silu motora na konci rozšírenia zachytil motor a nie rozširovacia hlava. Pre tento účel odskrutkujte rozširovač (15) spolu s nasadenou rozširovacou hlavou z motora. Posuvný piest nechajte bežať čo najviac dopredu bez toho, aby sa zariadenie preplo na spätný chod. V tejto polohe musí byť rozširovací prípravok vrátane naskrutkovanej rozširovacej hlavy naskrutkovaný na pohonnú jednotku tak, až sú rozširovacie čeluste (17) rozširovacie hlavy (16) úplne otvorené. V tejto polohe zaistíte rozširovač poistnou maticou (24).

2.6. Montáž (výmena) rozširovacej hlavy (16) v REMS Akku-Ex-Press P, REMS Akku-Ex-Press P ACC (obr. 10)

Vyberte batériu. Kužel rozširovacieho trňa (18) jemne premasť. Zvolenú rozširovaciu hlavu (16) naskrutkujte na doraz na rozširovač (15). Používajte iba rozširovacie hlavy vhodné pre daný systém. Rozširovacie hlavy (16) sú označené písmenami na označenie systému oporného puzdra a číslom na označenie veľkosti. Prečítajte a dodržiavajte návod na montáž výrobcu / dodávateľa používaného systému. Na rozširovanie nikdy nepoužívajte nevhodné rozširovacie hlavy (systém oporného puzdra, veľkosť). Spojenie sa môže stať nepoužiteľné a hrozí poškodenie zariadenia a rozširovacích hláv.

OZNÁMENIE

Dbajte na to, aby mal tlakový krúžok pri pracovnom cykle dostatočný odstup od rozširovacej hlavy (16), inak môžu byť rozširovacie čeluste (17) ohnuté alebo môžu prasknúť.

3. Prevádzka

⚠ UPOZORNENIE

Po dlhšej dobe skladovania pohonnej jednotky musí byť pred obnoveným uvedením do prevádzky najskôr stlačený pretlakový ventil stlačením tlačítka pre vrátenie do pôvodnej polohy (13). Ak je zaseknutý alebo ide ťažko, nesmie byť lisované. Pohonná jednotka sa musí nechať skontrolovať autorizovanou zmluvnou servisnou dielňou REMS.

3.1. Radiálne lisy (obr. 1 až 5 a 15 až 19)

Pred každým použitím musíte skontrolovať lisovacie kliešte, lisovacie kliešte Mini, lisovací krúžok, medzikliešte a medzikliešte Mini, najmä lisovací obrys (11, 22) lisovacích čelustí (10), resp. všetkých troch lisovacích segmentov (21), či nie sú poškodené a opotrebované. Poškodené alebo opotrebované lisovacie kliešte, lisovacie kliešte Mini, lisovacie krúžky, medzikliešte a medzikliešte Mini sa ďalej nesmú používať. Inak hrozí nebezpečenstvo nesprávneho zalisovania, príp. nebezpečenstvo úrazu. Pred každým použitím je potrebné pohonnou jednotkou a príslušnými nasadenými lisovacími kliešťami, lisovacími kliešťami Mini, príslušným nasadeným lisovacím krúžkom s medzikliešťami, resp. medzikliešťami Mini vykonať skúšobné zalisovanie s vloženou lisovacou spojku. Lisovacie kliešte, lisovacie kliešte Mini (1), lisovací krúžok (20) s medzikliešťami, resp. medzikliešťami Mini pritom musí mechanicky pasovať do pohonnej jednotky a musí byť možné ich riadne zaistiť. Po skončení lisovania musíte skontrolovať úplné uzavretie lisovacích čelustí (10), lisovacích krúžkov (20), lisovacích segmentov (21) ako na ich vrchole (obr. 1 a obr. 15 až 19 v mieste "A"), tak aj na protifahej strane (obr. 1 a obr. 15 až 19 v mieste "B"). Skontrolujte tesnosť spoja (dodržiajte špecifické národné predpisy, normy, smernice atď.).

Pokiaľ sa pri uzavretí lisovacích kliešťí, lisovacích kliešťí Mini vytvorí zreteľný hrebeňovitý výstupok na plášti lisovacej tvarovky, môže byť lisovaný spoj zlý popr. netesný (viz. bod 5. – Poruchy).

⚠ UPOZORNENIE

Z dôvodu predchádzania poškodeniam je treba dbať na to, aby sa v pracovných situáciách, ktoré sú názorne zobrazené na obr. 12 až 14, nevyskytvalo prepnutie medzi lisovacími kliešťami, lisovacími kliešťami Mini, lisovacím krúžkom, medzikliešťami, medzikliešte Mini, tvarovkou a hnacím strojom. Pri nedodržaní existuje nebezpečenstvo zlomenia a odletujúcej diely môžu spôsobiť vážne poranenia.

3.1.1. Pracovný postup

Lisovacie kliešte, lisovacie kliešte Mini (1) stlačte rukou tak, aby sa lisovacie kliešte dali nasunúť na lisovaciu tvarovku. Pohonnú jednotku s lisovacími kliešťami pritom nasadte na lisovaciu tvarovku kolmo na os rúry. Uvoľnite lisovacie kliešte tak, aby sa uzavreli okolo lisovacej tvarovky. Pohonnú jednotku uchopíte za držadlo (6) a rukoväť spínača (9).

Položte lisovací krúžok (20) okolo lisovacej spojky. Vložte medzikliešte / medzikliešte Mini (19) do pohonnej jednotky a zaistíte pridrzným čapom. Rukou stlačte medzikliešte / medzikliešte Mini (19) natoľko k sebe, aby bolo možné

medzikliešte / medzikliešte Mini priložiť na lisovací krúžok. Uvoľnite medzikliešte / medzikliešte Mini tak, aby zaoblenie / polkruhy medzikliešťí / medzikliešťí Mini pevne doliehali na valčeky / guľčkové panvy lisovacieho krúžku a lisovací krúžok na lisovanú tvarovku. U medzikliešťí Z1 a medzikliešťí Mini Z1 dbajte na to, že sa lisovací krúžok smie nasadzovať iba pod uhlom 45°. Po zatvorení lisovacích kliešťí, lisovacieho krúžku, resp. po vrátení lisovacích valčekov ihneď uvoľnite bezpečnostný spínač.

Lisovací krúžok (20) položte okolo lisovacej spojky. Medzikliešte (19) vložte do lisovacieho náradia a pridrzným čapom kliešťí ich upevnite. Stlačte medzikliešte (19) rukou tak silno, aby sa medzikliešte dali uložiť na lisovací krúžok. Medzikliešťi pustite tak, že polomery medzikliešte pevne doliehajú na valcové kladky lisovacieho krúžku a lisovací krúžok na lisovanú tvarovku.

U lisov REMS Power-Press SE prepnite páčku ovládania smeru otáčok (7) doprava (chod vpred) a stlačte bezpečnostný spínač (8). Bezpečnostný spínač (8) držte stlačený, až je lisovanie dokončené a lisovacie kliešte, príp. lisovací krúžok, sú uzavreté. Bezpečnostný spínač okamžite pustite. Prepnite páčku ovládania smeru otáčok (7) doľava (spätný chod) a stlačte spínač (8), kým sa lisovacie valčeky nezasunú a nezareaguje bezpečnostná tretia spojka. Ihneď uvoľnite bezpečnostný spínač.

OZNÁMENIE

Nezafažujte zbytočne bezpečnostnú tretiu spojku. Po zatvorení lisovacích kliešťí, lisovacieho krúžku, resp. po vrátení lisovacích valčekov ihneď uvoľnite bezpečnostný spínač. Bezpečnostná tretia spojka, rovnako ako každá tretia spojka, podlieha bežnému opotrebeniu. Ak dochádza k jej zbytočnému zafažovaniu, opotrebuje sa rýchlejšie a môže dôjsť k jej zničeniu.

U REMS Power-Press a REMS Akku-Press držte bezpečnostný spínač (8) stlačený tak dlho, až sa lisovacie kliešte, popr. lisovací krúžok úplne uzavru. Toto je ohlásené akustickým signálom (cvaknutím). Tlačítko pre navrátenie do pôvodnej polohy (13) držte stlačené tak dlho, až lisovacie valčeky (5) úplne odídu späť.

U REMS Mini-Press ACC, REMS Mini-Press 22V ACC, REMS Akku-Press ACC a REMS Power-Press ACC držte bezpečnostný spínač (8) stlačený tak dlho, až sa lisovacie kliešte, popr. lisovací krúžok úplne uzavru. Po ukončení procesu lisovania prepne pohonná jednotka automaticky na spätný chod (nútený spätný chod). To je indikované zvukovým signálom (cvakaním).

Lisovacie kliešte, lisovacie kliešte Mini stlačte rukou tak, až ich môžete spolu s pohonným strojom zložiť z lisovanej tvarovky. Medzikliešte, a medzikliešte Mini stlačte rukou tak, až ich môžete spolu s pohonným strojom zložiť z lisovanej tvarovky. Otvorte lisovaný krúžok rukou tak, aby sa dal odiahnuť od lisovanej tvarovky.

3.1.2. Funkčná bezpečnosť

Pri lise REMS Power-Press SE sa proces lisovania ukončí po uvoľnení bezpečnostného krokovacieho spínača (8). Na zabezpečenie mechanickej bezpečnosti pohonných jednotiek v oboch koncových polohách lisovacích valčekov pôsobí momentovo závislá bezpečnostná tretia spojka. Nezafažujte zbytočne bezpečnostnú tretiu spojku. REMS Power-Press SE je okrem toho vybavený bezpečnostnou elektronikou, ktorá odpojí pohonnú jednotku pri preťažení. Potom je pravidla možné pohonnú jednotku ďalej používať s výnimkou prípadu, keď bezpečnostná elektronika opakovane vypína pohonnú jednotku po dokončení lisovania. V takom prípade musí byť pohonná jednotka skontrolovaná / opravená v autorizovanej zmluvnej servisnej dielni REMS. Ak sa pohonná jednotka vypne ešte pred dokončením lisovania, musí byť bezodkladne skontrolovaná / opravená v autorizovanej zmluvnej servisnej dielni REMS.

REMS Power-Press a REMS Akku-Press ukončí proces lisovania automaticky a vydá pritom akustický signál (cvaknutie).

REMS Mini-Press ACC, REMS Mini-Press 22V ACC, REMS Akku-Press ACC a REMS Power-Press ACC ukončí proces lisovania automaticky a vydá pritom akustický signál (cvaknutie) a vráti sa automaticky späť (nútený chod).

OZNÁMENIE

Bezchybné lisovanie prebieha len pri úplnom uzavretí lisovacích kliešťí, lisovacích kliešťí Mini, prítlačných krúžkov resp. lisovacích segmentov. Po ukončení lisovania nastane úplné uzavretie lisovacích čelustí (10), prítlačných krúžkov (20) resp. lisovacích segmentov (21) na hrote (obr. 1, a obr. 15 až 19 v „A“) ako aj na opačnej strane (obr. 1, a obr. 15 až 19 v „B“). Keď sa uzavretím lisovacích kliešťí, lisovacích kliešťí Mini, prítlačných krúžkov popr. lisovacieho segmentu vytvorí na lisovanej objímke viditeľný otrep, môže byť lisovanie chybné popr. netesné (viz. bod 5. – Poruchy).

3.1.3. Bezpečnosť práce

K zaisteniu bezpečnosti práce sú pohonné jednotky vybavené bezpečnostným ťukacím spínačom (8). Ten umožňuje kedykoľvek, hlavne pri nebezpečenstve, okamžite zastaviť chod pohonnej jednotky. Pohonné jednotky je možné v ľubovoľnej polohe prepnúť na spätný chod.

3.2. Axiálne lisy (obr. 6, 9)

Rešpektujte odlišnú pracovnú oblasť axiálnych lisov. Platia vždy aktuálne predajné podklady REMS, pozri tiež www.rems.de → Na stiahnutie → Katalógy výrobkov, prospeky. Dbajte na to, aby lisovacie hlavy (14) boli nasadené do pohonnej jednotky tak, aby lisovanie pokiaľ možno prebehlo v jednom zdvihu. V niektorých prípadoch to nie je možné, potom musí byť vykonané predlisovanie a dolisovanie. K tomu musí byť pred druhým lisovacím procesom jedna alebo obe lisovacie hlavy otočené o 180°, aby medzi nimi vznikol menší rozostup.

3.2.1. REMS Ax-Press 30 / Ax-Press 40 (obr. 6)

Vložte predmontované spojenia s tlakovými krúžkami do lisovacích hláv (14). Pohonnú jednotku uchopte za držadlo (6) a rukoväť spínača (9), bezpečnostný spínač (8) držte stlačený tak dlho, až tlakový krúžok prilieha na pás tvarovky. Toto je ohlásené tiež akustickým signálom (cvaknutím). REMS Ax-Press 30: po ukončení lisovania prepne pohonný stroj automaticky na spätný chod (nútený chod). Toto je ohlásené akustickým signálom (cvaknutím). REMS Ax-Press 40: Stlačte tlačidlo pre vrátenie do pôvodnej polohy (13), kým lisovacie hlavy (14) úplne odídu späť.

Pokiaľ vznikne po uzavretí lisovacích hláv zreteľná medzera medzi tlakovým krúžkom a límcem tvarovky pre spojenie tlakovými krúžkami, môže byť zalisovanie vadné resp. netesné (viz 5. Závady). Prečítajte a dodržiavajte návod na montáž výrobcu / dodávateľa lisovaného systému s tlakovými krúžkami.

⚠ UPOZORNENIE

Pozor na nebezpečenstvo zhmoždenia! Nesiahajte do priestoru pohybujúcich sa lisovacích hláv (14)!

3.2.2. REMS Ax-Press 25 ACC, REMS Ax-Press 25 L ACC (obr. 9)

Vložte predmontované spojenie s tlakovými krúžkami do lisovacích hláv (14). Prípadne musí byť u lisu REMS Ax-Press 25 L ACC dosiahnuté menšieho rozstupu lisovacích hláv presunutím vonkajšie lisovacie hlavy do strednej polohy pre lisovacie hlavy. Pridržiť motor buď jednou rukou za rukoväť vypínača (9) alebo oboma rukami za rukoväť puzdra (6) a podržte za rukoväť vypínača (9). Podržiť klávesový bezpečnostný spínač dovtedy (8), kým sa oporné puzdro nepripojí k prstencu spojky oporného puzdra. Motor sa následne automaticky prepne na spätný chod (nútené spustenie).

Pokiaľ vznikne po uzavretí lisovacích hláv zreteľná medzera medzi tlakovým krúžkom a límcem tvarovky pre spojenie tlakovými krúžkami, môže byť zalisovanie vadné resp. netesné (viz 5. Závady). Čítajte a dbajte inštalčných a montážnych návodov výrobcu systému.

U systému s tlakovými krúžkami IV bude nutné použiť rozdielne lisovacie hlavy pre jeden rozmer rúrky. Prečítajte a dodržiavajte návod na montáž výrobcu / dodávateľa lisovaného systému s tlakovými krúžkami.

⚠ UPOZORNENIE

Pozor na nebezpečenstvo zhmoždenia! Nesiahajte do priestoru pohybujúcich sa lisovacích hláv (14)!

3.3. Rozširovač rúrok

3.3.1. REMS Akku-Ex-Press Q & E ACC, REMS Power-Ex-Press Q & E ACC (obr. 7, 8)

Prečítajte a dodržiavajte návod na montáž výrobcu / dodávateľa používaného systému. Q & E krúžok odpovedajúci veľkosti nasuňte na rúrku. Rozširovaciu hlavu navedte do rúrky a tlačte rozširovaciu hlavu / pohonnú jednotku proti rúrke. Zapnite pohonnú jednotku (8). Ak sa otvorí rozširovacia hlava, prepne pohonná jednotka automaticky na spätný chod a rozširovacia hlava sa opäť uzavrie. V prípade REMS Akku-Ex-Press Q & E ACC bezpečnostný spínač (8) držte naďalej stlačený a nasúvajte ďalej rozširovaciu hlavu / pohonnú jednotku. Pritom rúrku ľahko otočte. Proces rozširovania opakujte tak dlho, až budú rozširovacie čeluste (17) nasunuté až na doraz do trubky. Prečítajte a dodržiajte montážny návod výrobcu systému. V prípade REMS Power-Ex-Press Q & E ACC uvoľnite klávesový bezpečnostný spínač (8) po každom rozšírení, počkajte, kým sa rozširovací trň úplne nestiahne a potom znova stlačte klávesový spínač (8). Opakujte rozširovanie dovtedy, kým nezasuniete rozširovacie čeluste (17) na doraz do rúrky.

3.3.2. Rozširovanie s REMS Akku-Ex-Press P (obr. 10)

U REMS Akku-Ex-Press P nasuňte tlakový krúžok cez rúrku, rozširovaciu hlavu zaveďte až po doraz do rúrky a rozširovaciu hlavu / pohonný stroj tlačte proti rúrke. Zapnite pohonný stroj (8). Dbajte na to, aby mal tlakový krúžok pri pracovnom cykle dostatočný odstup od rozširovacie hlavy, inak môžu byť rozširovacie čeluste (17) ohnuté alebo môžu prasknúť. Ťukací bezpečnostný spínač (8) držte stlačený tak dlho, kým nie je rúrka rozšírená. Toto bude avizované prostredníctvom akustického signálu (cvaknutie). Po krátkej dobe k stabilizácii rozširovanej rúrky držte tlačidlo pre navrátenie do pôvodnej polohy (13) stlačené tak dlho, až rozširovací trň (18) zájde úplne späť. Eventuálne rozširujte viackrát. Pritom rúrku ľahko otáčajte. Čítajte a dodržiajte inštalčné a montážne pokyny výrobcu systémov.

3.3.3. REMS Akku-Ex-Press P ACC a REMS Akku-Ex-Press Cu ACC (obr. 10, 11)

V prípade REMS Akku-Ex-Press P ACC a REMS Akku-Ex-Press Cu ACC zasunúť oporné puzdro cez rúrku, zasunúť rozširovaciu hlavu na doraz do rúrky a pritlačte rozširovaciu hlavu / motor k rúrke. Zapnúť motor (8). Počas rozširovania dbajte na dodržiavanie dostatočnej vzdialenosti medzi oporným puzdrom a rozširovacou hlavou, inak hrozí deformácia alebo zlomenie rozširovacích čelustí (17). Držte klávesový bezpečnostný spínač (8) stlačený dovtedy, kým nedôjde k rozšíreniu rúrky. Prejaví sa to aj v podobe akustického signálu (puknutie). Prípadne niekoľkokrát za sebou rozšíriť. Pritom rúrku ľahko otočte. Prečítajte a dodržiavajte návod na montáž výrobcu / dodávateľa používaného systému.

V prípade REMS Akku-Ex-Press Cu ACC zasunúť rozširovaciu hlavu na doraz do rúrky a pritlačte rozširovaciu hlavu/motor k rúrke. Zapnúť motor. Pri otvorenej rozširovacej hlave sa motor automaticky prepne na spätný chod a rozširovacia hlava sa opäť uzavrie. Prečítajte a dodržiavajte návod na montáž výrobcu / dodávateľa používaného systému.

3.4. Kontrola stavu nabitia s ochranou proti úplnému vybitiu akumulátora

Všetky akumulátorové lisy REMS sú od 2011-01-01 vybavené elektronickou

kontrolou stavu nabitia s ukazovateľom stavu nabitia pomocou 2-farebnej zeleno/červenej LED (23). LED svieti zeleno, pokiaľ je akumulátor plne nabitý alebo ešte dostatočne nabitý. LED svieti na červeno, ak musí byť akumulátor nabitý. Ak nastane tento stav počas lisovania a lisovací cyklus nebude ukončený, musí byť lisovanie dokončené nabitým akumulátorom Li-Ion. Keď nie je pohonný stroj používaný, zhasne LED po ca. 2 hodinách, rozsvieti sa však pri opätovnom zapnutí pohonného stroja.

3.5. Odstupňovaný ukazovateľ stavu nabitia (28) akumulátorov Li-Ion s 21,6 V
Odstupňovaný ukazovateľ stavu nabitia indikuje pomocou 4 LED stav nabitia akumulátora. Po stlačení tlačidla so symbolom batérie sa na niekoľko sekúnd rozsvieti aspoň jedna LED. Čím viac LED svieti na zeleno, tým je akumulátor viac nabitý. Ak bliká jedna LED červeno, musí sa akumulátor nabiť.

4. Údržba

⚠ VAROVANIE

Nehľadiac na ďalej uvedenú údržbu je žiaduce, pohonné stroje REMS spolu s všetkými nástrojmi (napr. lisovacími kliešťa, lisovacími kliešťa Mini, lisovacími krúžkami s medzičelustami, medzikliešťa Mini, lisovacími hlavami, rozširovacími hlavami) a príslušenstvo (napr. akumulátory, rýchlonabíjačka) minimálne raz ročne odovzdať autorizovanej zmluvnej servisnej dielni REMS k inšpekcii a Opakovanej skúške elektrických prístrojov podľa EN 62638:2010-08 (VDE 0702).

4.1. Inšpekcia/Oprava

⚠ VAROVANIE

Pred údržbou a opravami vyťahnite vidlicu zo zásuvky príp. zložte akumulátor! Tieto práce môžu vykonávať iba kvalifikovaní odborníci.

Prevody pohonných jednotiek REMS Power-Press SE pracujú bez údržby. Pohybujú sa v trvalej tukovej náplni a nemusia sa preto mazať. Motor REMS Power-Press SE, REMS Power-Press, REMS Power-Press ACC a REMS Power-Ex-Press Q & E ACC má uhlíkové kefy. Tie sa opotrebovávajú a musia sa čas od času skontrolovať, popr. vymeniť. Za týmto účelom uvoľnite skrutky hornej poloviny puzdra hnacieho motora a zložte ich. Uhlíkové kefy vyberte z úchytovej skrutky a skontrolujte ich. Skontrolujte kolektor a vyfúkajte ho stlačeným vzduchom. Prípadne uhlíkové kefy vymeňte. Používajte len originálne uhlíkové kefy REMS. Pohonná jednotka REMS Power-Press SE je vybavená bezpečnostnou trecou spojkou. Tá sa opotrebováva, a preto občas musí byť kontrolovaná, príp. vymenená. Používajte iba originálne REMS bezpečnostnú treciu spojku. U pohonných strojov poháňaných akumulátormi sa opotrebovávajú uhlíkové kefy jednosmerných motorov (DC-motorov). Tieto nemôžu byť nahradené, musí byť vymenený jednosmerný motor (DC-motor). U všetkých elektrohydraulických pohonných strojov sa opotrebovávajú tesniace krúžky (O-krúžky). Tieto musia preto byť čas od času zkontrolované popr. vymenené. Pri nedostatočnej lisovacej sile alebo strate oleja musí byť pohonná jednotka preskúšaná príp. opravená autorizovanou zmluvnou servisnou dielňou REMS.

⚠ OZNÁMENIE

Oprava poškodených alebo opotrebovaných lisovacích klieští, lisovacích klieští Mini, vložených klieští, prítlačných krúžkov, medziklieští, lisovacích hláv a rozširovacích hláv nie je možná.

4.2. Údržba

⚠ VAROVANIE

Pred prevádzaním údržby vyťahnite vidlicu zo zásuvky, príp. zložte akumulátor!

Lisovacie kliešte, lisovacie kliešte Mini, lisovacie krúžky, medzikliešte, medzikliešte Mini lisovacie hlavy a rozširovacie hlavy, obzvlášť ich uchytenie udržiavajte čisté. Silne znečistené kovové súčasti vyčistite napr. čističom strojov REMS CleanM (obj. č 140119), potom ich ošetríte ochranou proti korózii.

Plastové časti (napr. kryty, akumulátory) čistite iba čističom strojov REMS CleanM (obj. č 140119) alebo jemným mydlom a vlhkou handrou. Nepoužívajte domáce čistiadla. Tieto obsahujú množstvo chemikálií, ktoré by mohli plastové diely poškodiť. Nepoužívajte v žiadnom prípade benzín, terpentínový olej, redidlo alebo podobné výrobky na čistenie plastových dielov.

Dbajte na to, aby sa tekutiny nikdy nedostali dovnútra elektrického náradia. Elektrické náradie nikdy neponárajte do tekutiny.

4.2.1. Lisovacie kliešte, lisovacie kliešte Mini, lisovacie krúžky, medzikliešte, medzikliešte Mini

Pravidelne kontrolujte ľahký chod lisovacích klieští, lisovacích klieští Mini, lisovacích krúžkov, medziklieští a medzikliešte Mini. Prípadne lisovacie kliešte, lisovacie kliešte Mini, lisovacie krúžky a medzikliešte vyčistite a čapy (12) lisovacích čelustí, lisovacích segmentov, popr. medzičelustí, medzikliešte Mini (obr. 1, 15 – 19) potrite strojným olejom, lisovacie kliešte, lisovacie kliešte Mini, lisovacie krúžky, popr. medzikliešte ale nedemontujte! Odstráňte nánosy na lisovacej kontúre (11). Bezchybný funkčný stav všetkých lisovacích klieští, lisovacích klieští Mini, lisovacích krúžkov, medziklieští a medzikliešte Mini pravidelne kontrolujte skúšobným lisovaním s vloženou lisovacou spojkou. Bezchybné lisovanie prebieha len pri úplnom uzavretí lisovacích klieští, lisovacích klieští Mini, prítlačných krúžkov resp. lisovacích segmentov. Po ukončení lisovania nastane úplné uzavretie lisovacích čelustí (10), prítlačných krúžkov (20) resp. lisovacích segmentov (21) na hrote (obr. 1, a obr. 15 – 19 v „A“) ako aj na opačnej strane (obr. 1, a obr. 15 – 19 v „B“). Keď sa uzavretím lisovacích klieští, lisovacích klieští Mini, prítlačných krúžkov popr. lisovacieho segmentu

vytvorí na lisovanej objímke viditeľný otrep, môže byť lisovanie chybné popr. netesné (viz. bod 5. – Poruchy).

Poškodené alebo opotrebované lisovacie kliešte, lisovacie kliešte Mini, popr. lisovacie krúžky, medzikliešte a medzikliešte Mini už nepoužívajte. V prípade pochybností odovzdajte hnací stroj spolu so všetkými lisovacími kliešťami, lisovacími kliešťami Mini, lisovacími krúžkami, medzikliešťami a medzikliešte Mini autorizovanej zmluvnej opravárenskej dielni firmy REMS na inšpekciu.

4.2.2. Radiálne lisy

Uchytenie lisovacích klieští udržiajte čisté, obzvlášť lisovacie valčeky (5) a pridržený čap klieští (2) pravidelne čistite a potom namažte strojným olejom. Pravidelne kontrolujte funkčnú bezpečnosť pohonnej jednotky pomocou zalísovania s lisovanou spojkou, ktorá vyžaduje najväčšiu lisovaciu silu. Keď sa lisovacie kliešte, lisovacie kliešte Mini, lisovací krúžok, lisovacie segmenty pri tomto lisovaní úplne (pozri vyššie) zavrú, je daná bezpečná funkcia pohonnej jednotky.

4.2.3. Axálne lisy

Lisovacie hlavy (14) a upínacie vrtanie v lisovacom prípravku ako aj lisovací prípravok udržiajte čisté.

4.2.4. Rozširovač rúrok

V prípade REMS Akku-Ex-Press Cu ACC, REMS Akku-Ex-Press P, REMS Akku-Ex-Press P ACC, REMS Akku-Ex-Press Q & E ACC, REMS Power-Ex-Press Q & E ACC je potrebné udržiavať čistotu rozširovača (15), rozširovacích hláv (16) a rozširovacieho trňa (18). Občas je potrebné jemne premazať rozširovací trň (18).

5. Poruchy

Z dôvodu predchádzania poškodeniam je treba dbať na to, aby sa v pracovných situáciách, ktoré sú názorne zobrazené na obr. 12 až 14, nevyskytvalo prepnutie medzi lisovacími kliešťami, lisovacími kliešťami Mini, lisovacím krúžkom, medzikliešťami, tvarovkou a hnacím strojom.

⚠ UPOZORNENIE

Po dlhšej dobe skladovania pohonnej jednotky musí byť pred obnoveným uvedením do prevádzky najskôr stlačený pretlakový ventil stlačením tlačítka pre vrátenie do pôvodnej polohy (13). Ak je zaseknutý alebo ide ťažko, nesmie byť lisované. Pohonná jednotka sa musí nechať skontrolovať autorizovanou zmluvnou servisnou dielňou REMS.

5.1. Porucha: Pohonná jednotka nebeží.

Príčina:

- Opotrebované uhlíkové kefy (REMS Power-Press SE, REMS Power-Press, REMS Power-Press ACC, REMS Power-Ex-Press Q & E ACC).
- Chybné pripojovacie vedenie (REMS Power-Press SE, REMS Power-Press, REMS Power-Press ACC, REMS Power-Ex-Press Q & E ACC).
- Vybitý alebo vadný akumulátor (REMS akumulátorovej pohonnej jednotky).
- Vadná pohonná jednotka.

Náprava:

- Nechajte vymeniť uhlíkové kefy poprípade jednosmerný motor (DC-motor) odborným personálom alebo autorizovanou zmluvnou servisnou dielňou REMS.
- Nechajte vymeniť pripojovacie vedenie odborným personálom alebo autorizovanou zmluvnou servisnou dielňou REMS.
- Nabite akumulátor rýchlonabíjačkou Li-Ion/Ni-Cd alebo vymeňte akumulátor.
- Pohonnú jednotku nechajte skontrolovať / opraviť autorizovanou zmluvnou servisnou dielňou REMS.

5.2. Porucha: Radiálny lis nedokončuje lisovanie, lisovacie kliešte, lisovacie kliešte Mini, lisovací krúžok, Medzikliešte, Lisovací segment, sa nezatvárajú úplne.

Príčina:

- Pohonná jednotka sa prehrieva (REMS Power-Press SE, REMS Power-Press, REMS Power-Press ACC).
- Opotrebované uhlíkové kefy (REMS Power-Press SE, REMS Power-Press, REMS Power-Press ACC).
- Chybná tretia spojka (REMS Power-Press SE).
- Vybitý alebo vadný akumulátor (REMS akumulátorovej pohonnej jednotky).
- Vadná pohonná jednotka.
- Použité nesprávne lisovacie kliešte, lisovacie kliešte Mini, nesprávny lisovací krúžok (lisovací obrys, veľkosť) alebo nesprávne Medzikliešte, medzikliešte Mini.
- Ťažký chod alebo porucha lisovacích klieští, lisovacích klieští Mini, lisovacieho krúžku, medzikliešť, medzikliešte Mini.

Náprava:

- Nechajte pohonnú jednotku ochladiť cca 10 minút.
- Nechajte vymeniť uhlíkové kefy poprípade jednosmerný motor (DC-motor) odborným personálom alebo autorizovanou zmluvnou servisnou dielňou REMS.
- Klznú spojku nechajte skontrolovať / opraviť autorizovanou zmluvnou servisnou dielňou REMS.
- Nabite akumulátor rýchlonabíjačkou Li-Ion/Ni-Cd alebo vymeňte akumulátor.
- Pohonnú jednotku nechajte skontrolovať / opraviť autorizovanou zmluvnou servisnou dielňou REMS.
- Skontrolujte popis lisovacích klieští, lisovacích klieští Mini, lisovacieho krúžku, medziklieští, medzikliešte Mini a prípadne ich vymeňte.
- Nepoužívajte tieto lisovacie kliešte, lisovacie kliešte Mini, lisovací krúžok, Medzikliešte, medzikliešte Mini! Vyčistite lisovacie kliešte, lisovacie kliešte Mini, lisovací krúžok, Medzikliešte, medzikliešte Mini a ľahko ich namažte strojovým olejom alebo ich vymeňte za nové.

5.3. Porucha: REMS Power-Press SE vypne opakovane po ukončení zalísovania.

Príčina:

- Vadná pohonná jednotka.

Náprava:

- Pohonnú jednotku nechajte skontrolovať / opraviť autorizovanou zmluvnou servisnou dielňou REMS.

5.4. Porucha: Pri zatváraní lisovacích klieští, lisovacích klieští Mini, lisovacieho krúžku, lisovacích segmentov vzniká na lisovacej tvarovke zreteľná ostrá hrana.

Príčina:

- Poškodené alebo opotrebované lisovacie kliešte, lisovacie kliešte Mini, lisovací krúžok, lisovacie segmenty, príp. lisovacie obrys.
- Použité nesprávne lisovacie kliešte, lisovacie kliešte Mini, nesprávny lisovací krúžok (lisovací obrys, veľkosť) alebo nesprávne Medzikliešte, medzikliešte Mini.
- Nevhodné zladenie lisovacieho krúžku, rúrky a opornej tvarovky.

Náprava:

- Vymeňte lisovacie kliešte, lisovacie kliešte Mini, lisovací krúžok za nové.
- Skontrolujte popis lisovacích klieští, lisovacích klieští Mini, lisovacieho krúžku, medziklieští, medzikliešte Mini a prípadne ich vymeňte.
- Skontrolujte kompatibilitu lisovacieho krúžku, rúrky a opornej tvarovky. Dodržujte návod na montáž výrobcu / dodávateľa lisovaného systému s lisovanými tvarovkami, prípadne ho kontaktujte.

5.5. Porucha: Lisovacie čeluste sa u nezaťažených lisovacích klieští, lisovacích klieští Mini v bode "A" a "B" (obr. 1) uzavrú s presahom.

Príčina:

- Lisovacie kliešte, lisovacie kliešte Mini spadli na podlahu, prítlačná pružina je ohnutá.

Náprava:

- Nechajte lisovacie kliešte, lisovacie kliešte Mini skontrolovať v autorizovanej zmluvnej servisnej dielni REMS.

5.6. Porucha: U axiálnych lisov došlo k zovretiu rúrky medzi tlakový krúžok a nákrúžok tvarovky.

Príčina:

- Rozšírenie je príliš veľké.
- Rúrka je nasunutá príliš ďaleko na opornú tvarovku spojky s tlakovými krúžkami.
- Nasadená nesprávna rozširovacia hlava (systém s tlakovými krúžkami, veľkosť).
- Nevhodné zladenie tlakového krúžku, rúrky a opornej tvarovky.
- Vzdialenosť medzi tlakovým krúžkom a rozširovacou hlavou je malá.

Náprava:

- Skontrolujte, či bola použitá správna rozširovacia hlava. Rúrka bola niekoľkokrát rozšírená. Dodržujte návod na montáž výrobcu / dodávateľa lisovaného systému s tlakovými krúžkami.
- Skontrolujte, či bola použitá správna rozširovacia hlava. Rúrka bola niekoľkokrát rozšírená. Dodržujte návod na montáž výrobcu / dodávateľa lisovaného systému s tlakovými krúžkami.
- Vymeňte rozširovacia hlavu.
- Skontrolujte kompatibilitu tlakového krúžku, rúrky a opornej tvarovky, prípadne kontaktujte výrobcu / dodávateľa lisovaného systému s tlakovými krúžkami.
- Zväčšite vzdialenosť medzi tlakovým krúžkom a rozširovacou hlavou.

5.7. Porucha: U axiálneho lisovania zostáva po uzavretí lisovacích hláv zreteľná medzera medzi tlakovým krúžkom a nákrúžkom tvarovky.

Príčina:

- Rúrka zovretá medzi tlakový krúžok a nákrúžok tvarovky, pozri 5.5.
- Nasadená nesprávna lisovacia hlava (systém s tlakovými krúžkami, veľkosť).
- Vybitý alebo vadný akumulátor (REMS akumulátorovej pohonnej jednotky).
- Vadná pohonná jednotka.

Náprava:

- Skontrolujte, či bola použitá správna rozširovacia hlava. Rúrka bola niekoľkokrát rozšírená. Dodržujte návod na montáž výrobcu / dodávateľa lisovaného systému s tlakovými krúžkami.
- Vymeňte lisovaciu hlavu.
- Nabite akumulátor rýchlonabíjačkou Li-Ion/Ni-Cd, vymeňte akumulátor.
- Pohonnú jednotku nechajte skontrolovať / opraviť autorizovanou zmluvnou servisnou dielňou REMS.

5.8. Porucha: Rozširovač nedokončuje rozšírenie, rozširovacia hlava sa neotvára úplne.

Príčina:

- Pohonná jednotka sa prehrieva (REMS Power-Ex-Press Q & E ACC).
- Opatrované uhlíkové kľfy (REMS Power-Ex-Press Q & E ACC).
- Vybitý alebo vadný akumulátor (REMS akumulátorovej pohonnej jednotky).
- Vadná pohonná jednotka.
- Nasadená nesprávna rozširovacia hlava (systém s tlakovými krúžkami, veľkosť).
- Ťažký chod alebo porucha rozširovacej hlavy.
- Chybne nastavený rozširovací prípravok (REMS Akku-Ex-Press Cu ACC).

Náprava:

- Nechajte pohonnú jednotku ochladiť cca 10 minút.
- Nechajte vymeniť uhlíkové kľfy poprípade jednosmerný motor (DC-motor) odborným personálom alebo autorizovanou zmluvnou servisnou dielňou REMS.
- Nabite akumulátor rýchlonabíjačkou Li-Ion/Ni-Cd alebo vymeňte akumulátor.
- Pohonnú jednotku nechajte skontrolovať / opraviť autorizovanou zmluvnou servisnou dielňou REMS.
- Vymeňte rozširovacia hlavu.
- Nepoužívajte túto rozširovacia hlavu! Vyčistite rozširovacia hlavu a ľahko ju namažte strojovým olejom alebo ju vymeňte.
- Znovu nastavte rozširovací prípravok, pozri 2.5.

6. Likvidácia

Pohonné jednotky, akumulátory a rýchlonabíjačky nesmú byť po skončení životnosti likvidované v bežnom domovom odpade. Musia sa riadne zlikvidovať podľa zákonných predpisov.

7. Záruka výrobcu

Záručná doba je 12 mesiacov od predania nového výrobku prvému spotrebiteľovi. Dátum predania je treba preukázať zaslaním originálnych dokladov o kúpe, ktoré musia obsahovať dátum zakúpenia a označenia výrobku. Všetky funkčné závady, ktoré sa vyskytnú behom doby záruky a u ktorých bude preukázané, že vznikli výrobou chybou alebo vadou materiálu, budú bezplatne odstránené. Odstraňovaním závady sa záručná doba nepredlžuje ani neobnovuje. Chyby, spôsobené prirodzeným opotrebovaním, neprimeraným zachádzaním alebo nesprávnym používaním, nerešpektovaním alebo porušením prevádzkových predpisov, nevhodnými prevádzkovými prostriedkami, preťažením, použitím k inému účelu, ako je výrobok určený, vlastnými alebo cudzími zásahmi alebo z iných dôvodov, za ktoré REMS neručí, sú zo záruky vylúčené.

Záručné opravy smú byť prevádzkané iba k tomu autorizovanými zmluvnými servisnými dielňami REMS. Reklamácie budú uznané iba vtedy, pokiaľ bude výrobok bez predchádzajúcich zásahov a v nerozobranom stave predaný autorizovanej zmluvnej servisnej dielni REMS. Nahradené výrobky a dieli prechádzajú do vlastníctva firmy REMS.

Náklady na dopravu do servisu a z neho hradí spotrebiteľ.

Zákonné práva spotrebiteľa, obzvlášť jeho nároky na záruku pri chybách voči predajcovi, ostávajú touto zárukou nedotknuté. Táto záruka výrobcu platí iba pre nové výrobky, ktoré budú zakúpené v Európskej únii, v Nórsku alebo vo Švajčiarsku a tam používané.

Pre túto záruku platí nemecké právo s vylúčením Dohody Spojených národov o zmluvách o medzinárodnom obchode (CISG).

8. Predĺženie záruky výrobcu na 5 rokov

Pre v tomto návode na použitie uvedené pohonné stroje existuje možnosť počas 30-tich dní od odovzdania prvému užívateľovi predĺžiť záručnú dobu horeuvedenej záruky výrobcu prostredníctvom registrácie pohonného stroja pod www.rems.de/service na 5 rokov.

Nároky z predĺženia záruky výrobcu môžu byť uplatňované iba registrovanými prvými užívateľmi za podmienky, že výkonový štítok výrobku nebude na pohonom stroji odstránený alebo zmenený a údaje na ňom budú čitateľné. Postúpenie nárokov je vylúčené.

9. Zoznam dielov

Zoznamy dielov pozri www.rems.de → Na stiahnutie → Zoznamy dielov.