

REMS Picus S1
REMS Picus S3
REMS Picus S2 / 3,5
REMS Picus SR
REMS Titan
REMS Simplex 2



deu	Betriebsanleitung	7
eng	Instruction Manual	16
fra	Notice d'utilisation	25
ita	Istruzioni d'uso	34
spa	Instrucciones de servicio	43
nld	Handleiding	53
swe	Bruksanvisning	62
nno	Bruksanvisning	71
dan	Brugsanvisning	79
fin	Käyttöohje	88
por	Manual de instruções	97
pol	Instrukcja obsługi	107
ces	Návod k použití	116
slk	Návod na obsluhu	125
hun	Kezelési utasítás	134
hrv	Upute za rad	143
srp	Uputstvo za rad	143
slv	Navodilo za uporabo	152
ron	Manual de utilizare	161
rus	Руководство по эксплуатации	170
ell	Οδηγίες χρήσης	180
tur	Kullanım kılavuzu	190
bul	Ръководство за експлоатация	200
lit	Naudojimo instrukcija	210
lav	Lietošanas instrukcija	219
est	Kasutusjuhend	228

REMS GmbH & Co KG
Maschinen- und Werkzeugfabrik
Stuttgarter Straße 83
D-71332 Waiblingen
Telefon +49 7151 1707-0
Telefax +49 7151 1707-110
www.rems.de



Fig. 1 REMS Picus S1

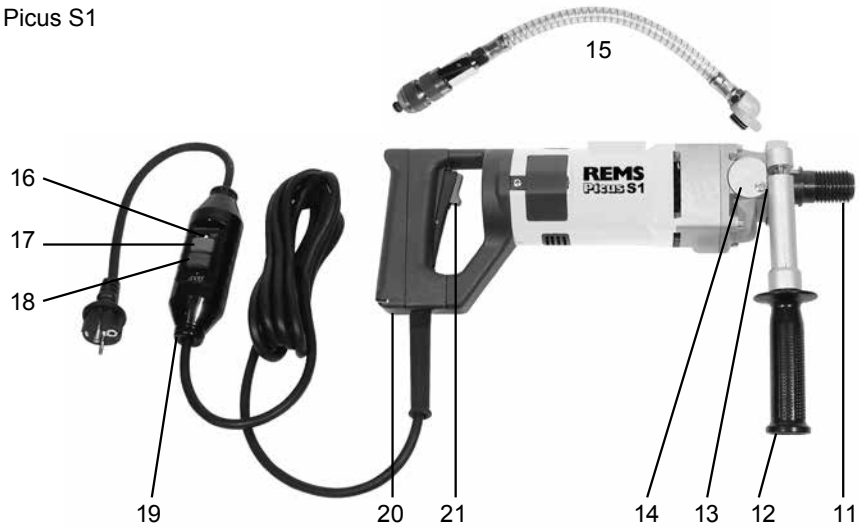


Fig. 2 REMS Picus S3

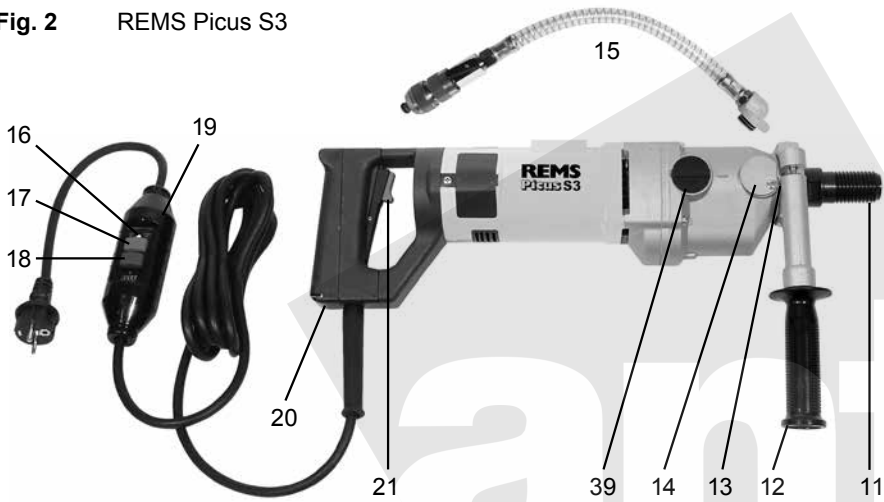




Fig. 7 Leistungsschild
REMS Picus S3

REMS Picus S3 

Typ 180001 Nr.
230V ~ 50-60Hz 2200W
n₀=2500min⁻¹



	n ₀ min ⁻¹		
I	530	190-250	90-150
II	1280	150-190	50-90
III	1780	20-150	20-50

REMS D-713332 Waiblingen



Fig. 3 REMS Picus S2/3,5



Fig. 8 Leistungsschild
REMS Picus S2/3,5

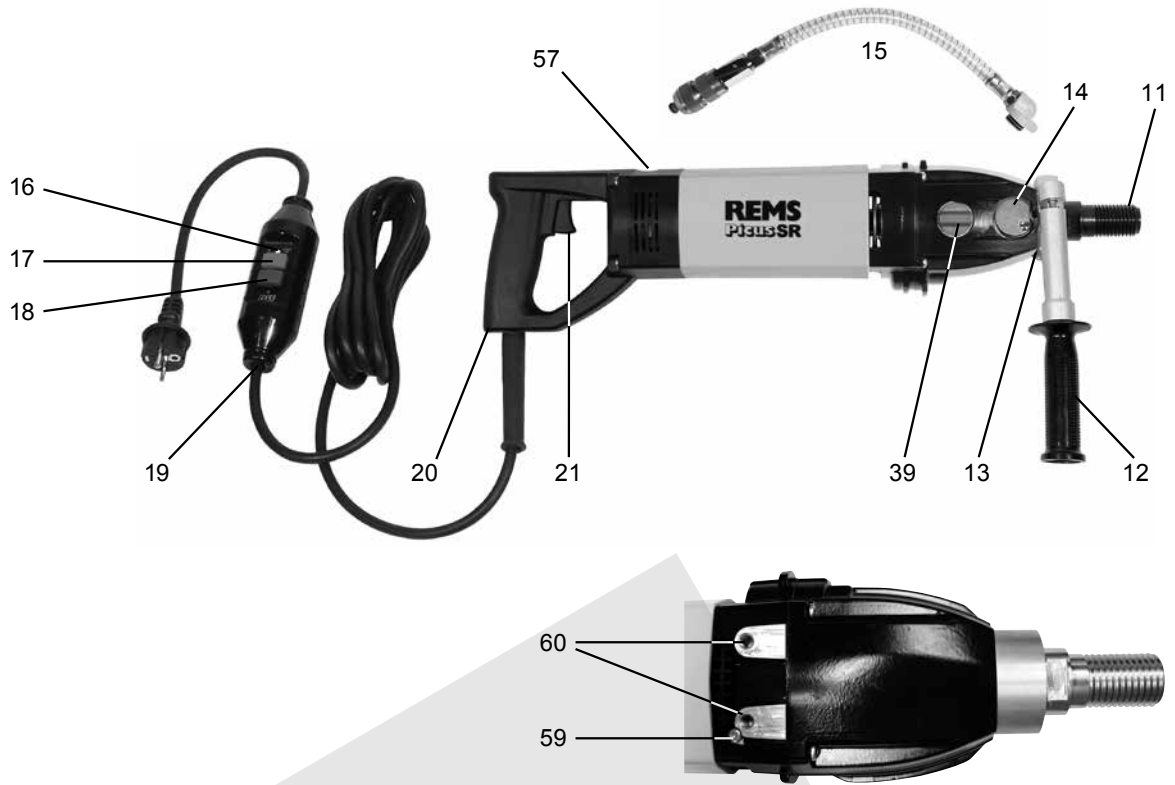
REMS Picus S2/3,5 

Typ 180002 Nr.
230V~ 50-60Hz 3420W
n₀=1160min⁻¹

	n ₀ min ⁻¹		
I	320	130-300	
II	760	40-130	

  
REMS D-713332 Waiblingen

Fig. 9 REMS Picus SR



① Drehzahleinstellung für REMS Picus SR

②	③	④	⑤	⑥		
		n min ⁻¹				
20-42	20-92	1.200	2	6		
52	102-112	1.100	2	5		
62	125-132	900	2	4		
72-82	142-162	750	2	3		
92	182	600	2	2		
102-112	200-225	500	1	6		
125-142	250	450	1	5		
152		400	1	4		
162-182		330	1	3		
200		250	1	2		

Fig. 4 Handgeführtes Trockenbohren mit Anbohrhilfe

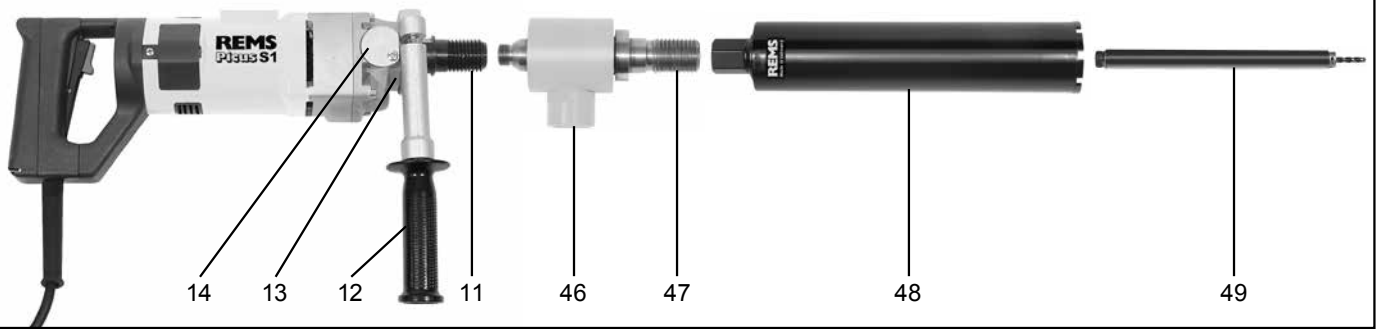


Fig. 5 Dübelbefestigung des Bohrständers in Beton mit Einschlaganker

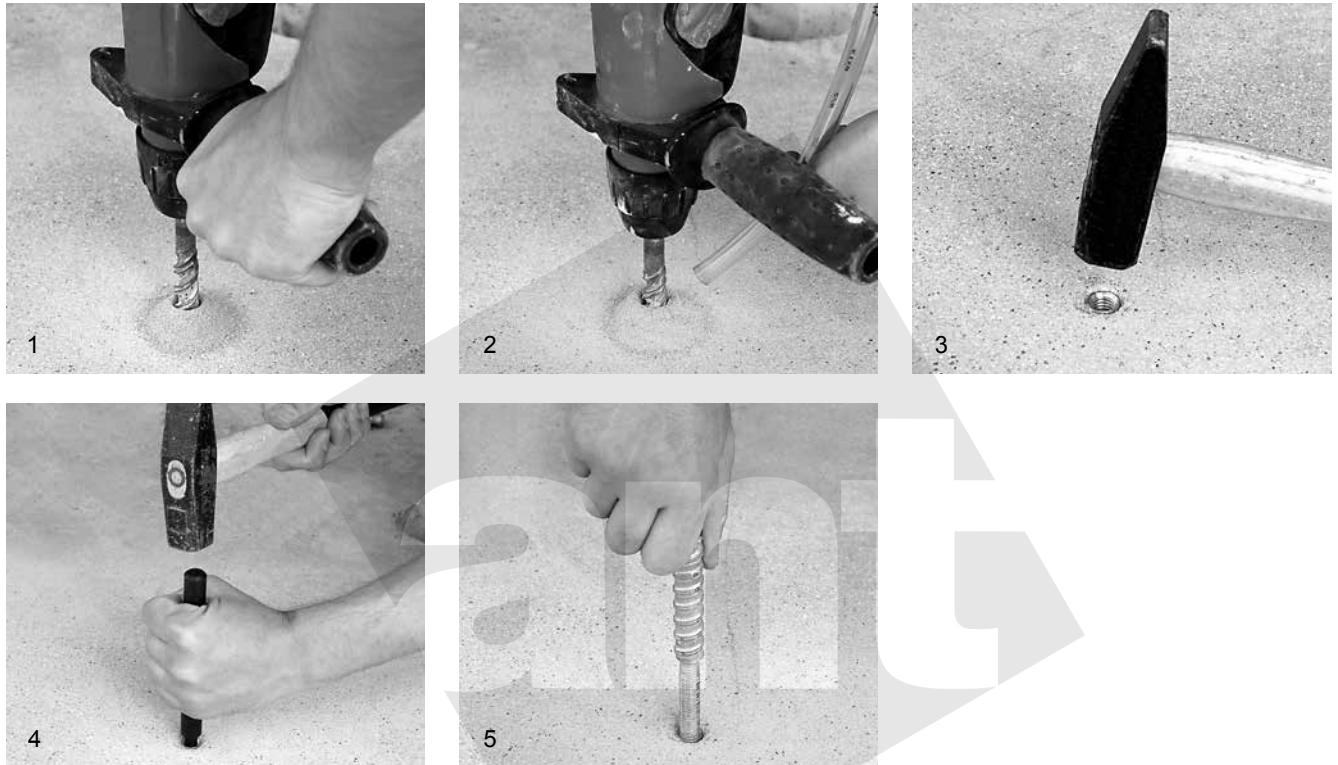


Fig. 6 Dübelbefestigung des Bohrständers in Mauerwerk mit Spreizanker (Ankerschalen)

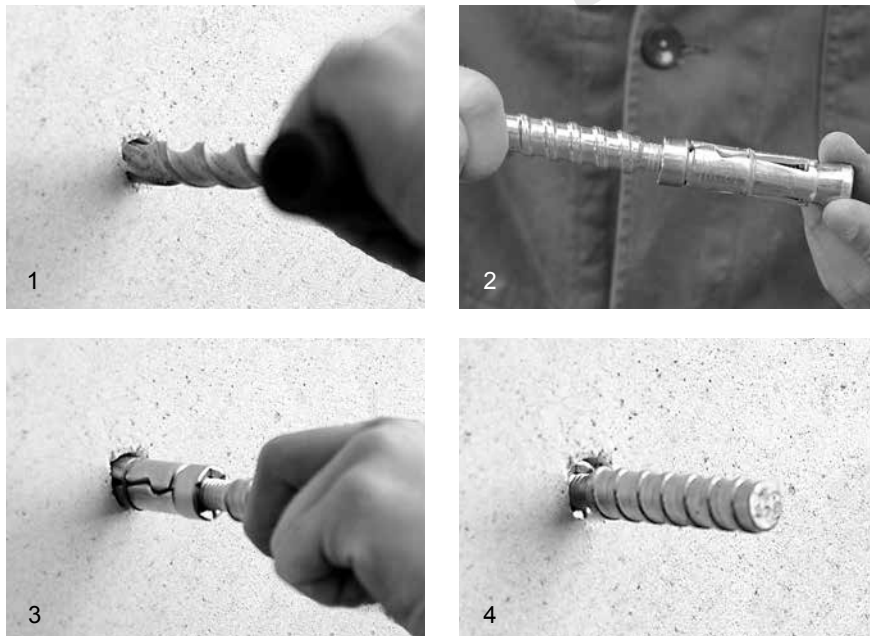


Fig. 10 REMS Simplex 2

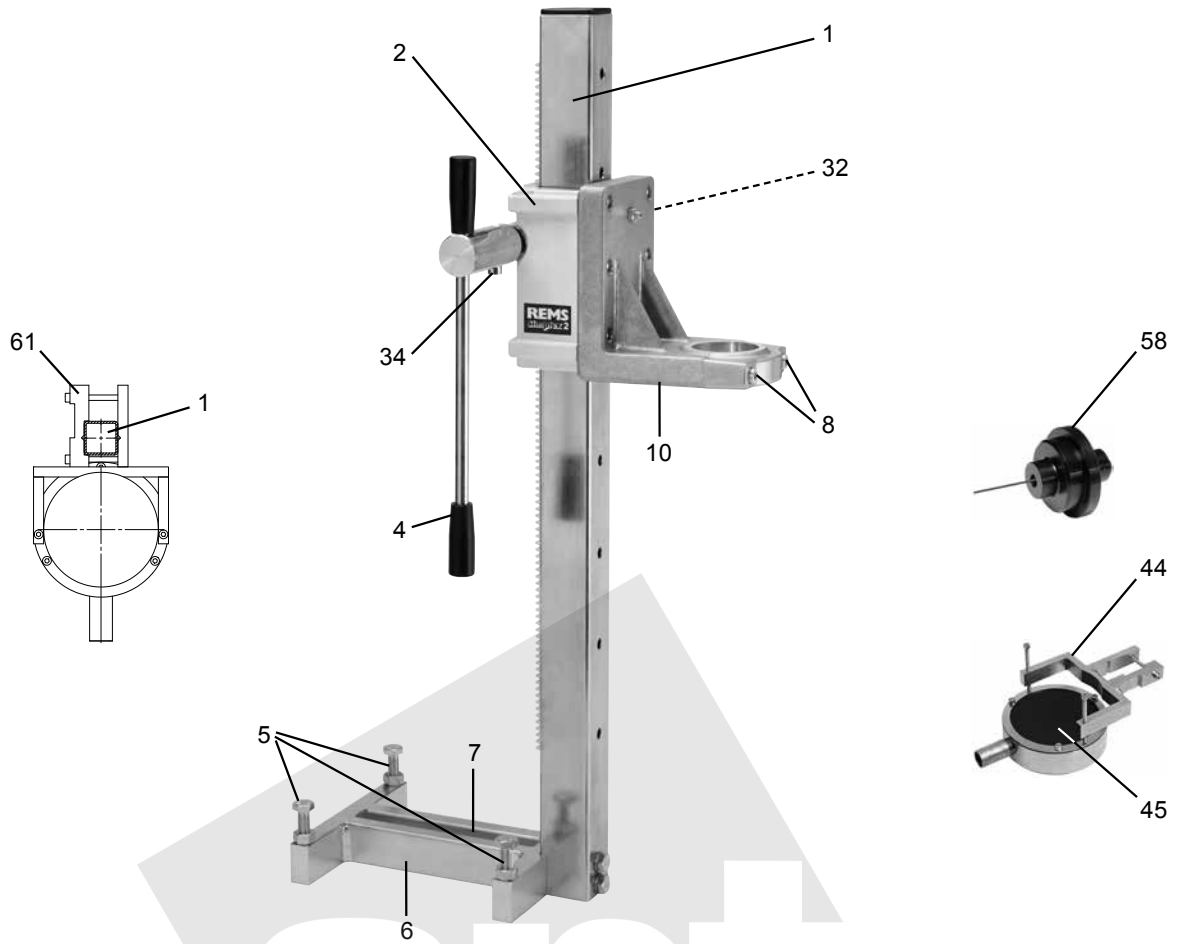


Fig. 11 REMS Titan

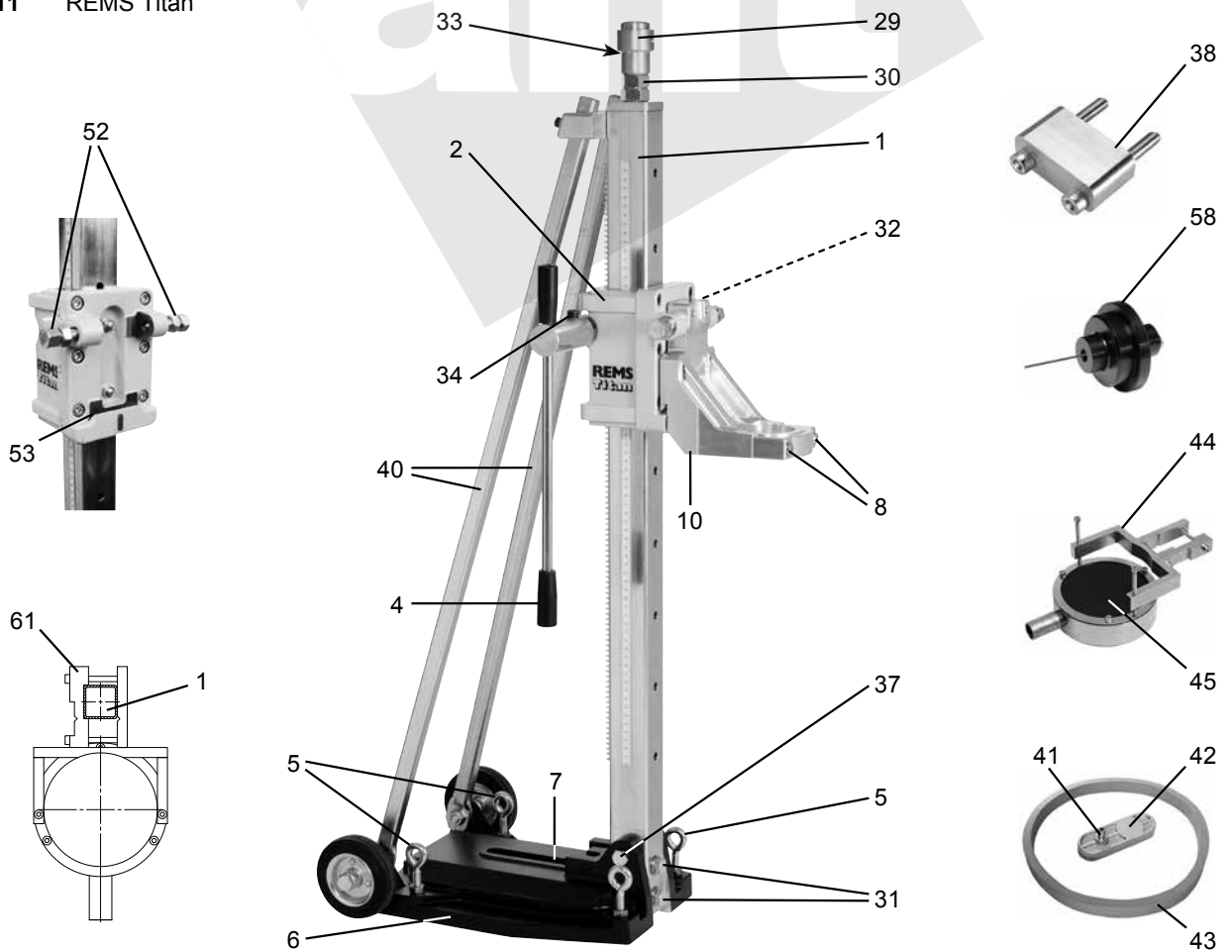
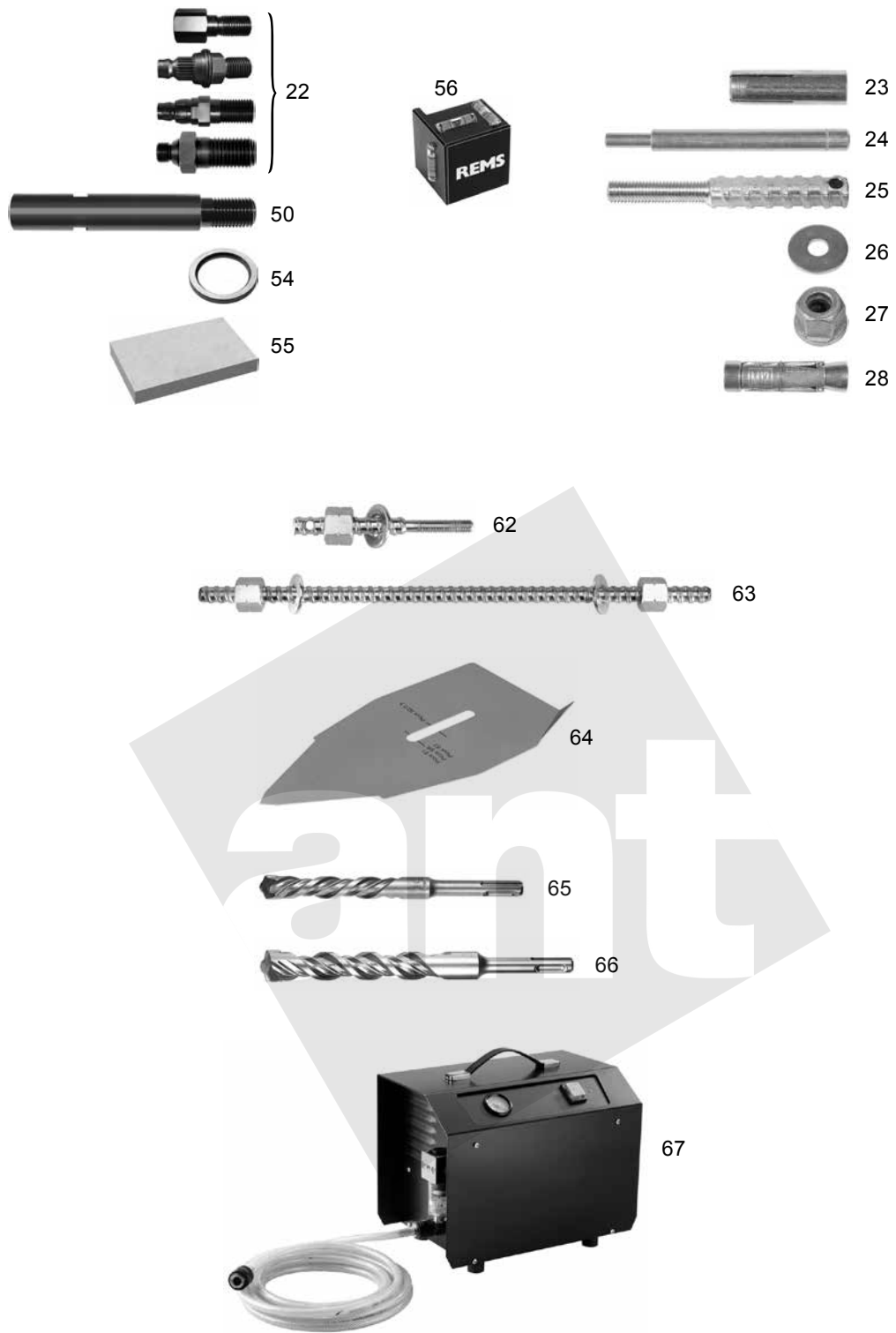


Fig. 12



Preklad originálu návodu na obsluhu

- Obr. 1 REMS Picus S1
 Obr. 2 REMS Picus S3
 Obr. 3 REMS Picus S2/3,5
 Obr. 4 Ručne vedené vrtanie na sucho s navrtávacou pomôckou
 Obr. 5 Upevnenie vrtacieho stojanu narážacou kotvou do betónu
 Obr. 6 Pripevnenie vrtacieho stojanu rozpernou kotvou (škrupina kotvy)
 Obr. 7 Výkonový štítok REMS Picus S3
 Obr. 8 Výkonový štítok REMS Picus S2/3,5
 Obr. 9 1) Nastavenie otáčok pre REMS Picus SR
 2) Betón Ø mm
 3) Murivo Ø mm
 4) Počet otáčok n 1/min
 5) Prevodová skriňa
 6) Regulačná elektronika

Obr. 1–12

1 Vrtiaci stĺp	38 Sada dištančných dielov
2 Posuvové sane	39 Rukoväť prepínača
4 Posuvová páka	40 Vzpera
5 Nastavovacie skrutky	41 Pripojenie hadice
6 Základová doska	42 Krycia doska
7 Drážka	43 Tesniaci krúžok
8 Skrutka s valcovou hlavou	44 Prípravok na odsávanie vody
10 Upínací trojuholník	45 Gumený kotúč
11 Sklúčidlo pohonu	46 Sací rotor
12 Protismerný držiak (izolovaná plocha rukoväte)	47 Pripojenie vrtacej korunky UNC 1¼ a G ½
13 Upínacie hrdlo	48 Diamantová jadrová vrtacia korunka
14 Kryt	49 Navrtávací pomôcka
15 Zariadenie pre prítok vody	50 Predĺženie vrtacej korunky
16 Kontrolka prúdový chránič PRCD	51 Zásobník na tlakovú vodu
17 Tlačidlo RESET	52 Skrutky
18 Tlačidlo TEST	53 Vedenie
19 Prúdový chránič PRCD	54 Krúžok na ľahšie uvoľnenie korunky
20 Rukoväť motora (izolovaná plocha rukoväte)	55 Oslička
21 Spínač	56 Nivelačný blok
22 Adaptér	57 Nastavovacie koliesko
23 Narážacia kotva	58 Laserový ukazovateľ stredu vrtania
24 Usadzovacie železo	59 Poisťovacia skrutka pre uzemňovacie vedenie
25 Závitová tyč s oblým závitom	60 Závitová diera
26 Podložka	61 Držadlo
27 Rychloupínacia matica	62 Rýchloupínacia sada 160
28 Rozporná kotva	63 Rýchloupínacia sada 500
29 Upínacia hlava	64 Vrtacia šablóna REMS Titan
30 Kontramatica	65 Tvrdokovové vrtáky na kameň Ø 15 mm SDS-plus
31 Skrutky	66 Tvrdokovové vrtáky na kameň Ø 20 mm SDS-plus
32 Kridlová skrutka	67 Vákuové čerpadlo
33 Závitové vreteno	
34 Valcová skrutka	
37 Šesthranná skrutka	

Všeobecné bezpečnostné upozornenia

VAROVANIE

Prečítajte si všetky bezpečnostné pokyny, nariadenia, ilustrácie a technické údaje, ktoré sú súčasťou tohto elektrického náradia. Nedostatky pri dodržiavaní nasledujúcich pokynov môžu spôsobiť úraz elektrickým prúdom, požiar alebo ťažké zranenia.

Všetky bezpečnostné varovania a pokyny uschovajte pre budúce použitie.

Pojem "elektrické náradie" používaný v bezpečnostných pokynoch sa vzťahuje na sieťové elektrické náradie (so sieťovým káblom).

1) Bezpečnosť na pracovisku

- Dbajte o čistotu a primerané osvetlenie pracoviska. Neporiadok a neosvetlené časti pracoviska môžu spôsobiť úraz.
- Vyhýbajte sa práci s elektrickým náradím v prostredí vystavenom nebezpečenstvu výbuchu, v ktorom sa nachádzajú horľavé kvapaliny, plyny alebo prach. Elektrické nástroje spôsobujú tvorbu iskier, ktoré môžu spôsobiť vznietenie prachu alebo výparov.
- Pri používaní elektrického náradia zamedzte prístup deťom a cudzím osobám. V prípade odklonu hrozí strata kontroly nad prístrojom.

2) Elektrická bezpečnosť

- Prípojná vidlica elektrického náradia musí byť zasunutelná do zásuvky. Zmena vidlice nie je povolená. Nepoužívajte zásuvkové lišty v kombinácii s uzemneným elektrickým náradím. Neupravené vidlice a vhodné zásuvky znižujú riziko úderu elektrickým prúdom.
- Vyhýbajte sa fyzickému kontaktu s uzemnenými povrchmi, ako sú potrubia, vykurovacie zariadenia, sporáky a chladničky. V prípade uzemnenia Vášho tela existuje zvýšené riziko zásahu elektrickým prúdom.
- Nevystavujte elektrické náradie dažďu a vlhku. Vniknutie vody do elektrického náradia zvyšuje riziko zásahu elektrickým prúdom.
- Nepoužívajte pripájací kábel na iné účely ako je určený, na nosenie elektrického náradia, zavesenie alebo na vytiahnutie zástrčky zo zásuvky.

Udržiavajte pripájací kábel mimo dosahu tepla, oleja, ostrých hrán alebo pohyblivých sa častí prístrojov a zariadení. Poškodené alebo skrútené káble zvyšujú riziko úrazu elektrickým prúdom.

- Pri práci pod holým nebom s elektrickým náradím používajte iba predĺžovacie káble, ktoré sú vhodné do exteriéru. Používaním predĺžovacieho kábla vhodného do exteriéru znížite riziko zásahu elektrickým prúdom.
- V prípade nevyhnutnosti použitia elektrického náradia vo vlhkom prostredí používajte prúdový chránič. Používanie prúdového chrániča znižuje riziko zásahu elektrickým prúdom.

3) Bezpečnosť osôb

- Buďte obozretný, dbajte na to, čo robíte a postupujte racionálne pri práci s elektrickým náradím. Nepoužívajte elektrické náradie, ak ste unavený, či pod vplyvom drog, alkoholu alebo liekov. Chvíľa nepozornosti pri používaní elektrického náradia môže spôsobiť vážne zranenie.
- Noste osobné ochranné pracovné prostriedky a vždy noste ochranné okuliare. Nosenie osobných ochranných prostriedkov ako sú protiprachová maska, protišmyková bezpečnostná obuv, ochranná prilba alebo ochrana sluchu, v závislosti od druhu a použitia elektrického náradia, znižujú riziko zranení.
- Zabráňte neúmyselnému uvedeniu do prevádzky. Uistite sa, že je elektrické náradie vypnuté ešte predtým, než ho pripojíte k napájaniu elektrickou energiou, zdvihnete ho alebo ho budete prenášať. Ak máte pri nosení elektrického náradia prst na vypínači alebo ak pripojíte zapnutý prístroj k napájaniu elektrickou energiou, môže to viesť k vzniku nehôd.
- Pred zapnutím náradia odstráňte nastavovacie nástroje alebo skrutkový kľúč. Nástroj alebo kľúč umiestnený na rotujúcej časti náradia môže spôsobiť úraz.
- Vyhýbajte sa neprirodzenému držaniu tela. Zabezpečte stabilnú pozíciu a vždy udržiavajte rovnováhu. Tým pádom máte možnosť lepšej kontroly elektrického náradia v neočakávaných situáciách.
- Noste vhodné oblečenie. Nenoste široký odev alebo šperky. Vyhýbajte sa kontaktu vlasov, odevu a rukavíc s pohyblivými časťami. Pohyblivé časti môžu zachytiť voľný odev, šperky alebo dlhé vlasy.
- Pokiaľ môžu byť namontované zariadenia na odsávanie a zachytávanie prachu, presvedčte sa, že sú tieto zapojené a používané. Použitie týchto zariadení znižujú ohrozenie spôsobené prachom.
- Nespoliehajte sa na falošný pocit bezpečia a neobchádzajte bezpečnostné predpisy pre elektrické náradie, aj keď elektrické náradie používate veľmi často a ste oboznámení s jeho obsluhou. Následkom neopatrnej manipulácie môže počas chvíľky dôjsť k ťažkým zraneniam.

4) Používanie a obsluha elektrického náradia

- Nepreťažujte náradie. Používajte náradie pre príslušný druh práce. Práca s vhodným elektrickým náradím zlepšuje kvalitu a bezpečnosť v danej oblasti činnosti.
- Nepoužívajte elektrické náradie s pokazeným vypínačom. Elektrické náradie, ktoré sa nedá zapnúť alebo vypnúť, je nebezpečné a treba ho opraviť.
- Vytiahnite zástrčku zo zásuvky skôr, než budete vykonávať nastavovanie prístroja, vymieňať časti príslušenstva alebo prístroj odložíte. Toto bezpečnostné opatrenie zabraňuje neúmyselnému spusteniu elektrického náradia.
- Udržiavajte nepoužívané elektrické náradie mimo dosahu detí. Nedovoľte používať náradie osobám, ktoré s ním nie sú oboznámené alebo si neprečítali tieto pokyny. Elektrické náradie v rukách neskúsených osôb môže byť nebezpečné.
- Starostlivo udržiavajte elektrické náradie a príslušenstvo. Presvedčte sa, či pohyblivé časti náradia riadne fungujú a nezasekávajú sa, či nie sú niektoré súčiastky zlomené alebo poškodené v miere, ktorá bráni fungovaniu elektrického náradia. Opravu poškodených častí prístroja pred uvedením do prevádzky zverte odbornej servisnej dielni. Slabá údržba elektrického náradia býva príčinou mnohých úrazov.
- Udržiavajte rezné nástroje ostré a čisté. Starostlivo udržiavané rezné nástroje s ostrými reznými hranami menej viaznú a nechajú sa ľahšie viesť.
- Používajte elektrické náradie, príslušenstvo, pracovné nástroje atď. v súlade s týmito pokynmi. Dbajte pri tom na pracovné podmienky a na činnosť, ktorá sa má vykonávať. Používanie elektrického náradia na iné účely, než ktoré sú pre nich určené, môže viesť k vzniku nebezpečných situácií.
- Udržiavajte všetky rukoväte a manipulačné plochy suché, čisté a neznečistené olejom alebo tukom. Kĺzajúce rukoväte a manipulačné plochy neumožňujú bezpečné ovládanie a kontrolu elektrického náradia v nepredvídaných situáciách.

5) Servis

- Opravy elektrického náradia zverte do rúk kvalifikovaných odborníkov, ktorí budú používať výlučne originálne náhradné diely. Zaisťte tým zachovanie bezpečnosti prístroja.

Bezpečnostné pokyny pre elektrické diamantové jadrové vrtacie stroje

VAROVANIE

Prečítajte si všetky bezpečnostné informácie a pokyny. Ignorovanie bezpečnostných informácií a pokynov môže spôsobiť zásah elektrickým prúdom, požiar, a/alebo vážne zranenie.

Uschovajte všetky bezpečnostné informácie a pokyny pre budúce použitie.

- Elektrické náradie nikdy nepoužívajte bez prúdového chrániča PRCD, ktorý tvorí súčasť dodávky. Použitie prúdového chrániča znižuje riziko úrazu elektrickým prúdom.
- Pred začiatkom vrtania skontrolujte funkciu prúdového chrániča PRCD. Použitie prúdového chrániča znižuje riziko úrazu elektrickým prúdom.
- Nikdy neuvolňujte zaisťovaciu skrutku uzemňovacieho vedenia (obr. 9,

- poz. 59). Správne pripojené uzemňovací vedenie znižuje nebezpečenstvo úrazu elektrickým prúdom.
- **Držte elektrické náradie len za izolované rukoväte, ak vykonávate práce, pri ktorých by ste mohli diamantovou vrtacou korunkou prevrtáť skryté elektrické vedenia alebo vlastný sieťový kábel.** Kontakt s vedením pod napätím môže príviesť elektrické napätie aj na kovové časti elektrického náradia a spôsobiť zásah elektrickým prúdom.
 - **Pred začatím vrtania vhodným detektorom skontrolujte príslušné plochy, či v nich nie sú skryté napájacie vedenia.** Pri vrtaní môže dôjsť k poškodeniu alebo prevrtaniu plynových, vodovodných a elektrických vedení alebo iných objektov. Poškodené plynové vedenia môžu spôsobiť výbuch. Poškodené vodovodné a elektrické vedenia môžu spôsobiť materiálne škody. Poškodené elektrické vedenie môže byť príčinou úrazu elektrickým prúdom. Ak aj napriek opatrnosti dôjde k poškodeniu vodovodného vedenia, dbajte na to, aby sa do motora nedostala voda.
 - **Dbajte na to, aby sa do motora hnacieho stroja nedostala voda.** V prípade vniknutia vody hrozí nebezpečenstvo zranenia po zásahu elektrickým prúdom.
 - **Nikdy nepoužívajte elektrické diamantové jadrové vrtacie stroje pre prácu nad hlavou.** V prípade vniknutia vody hrozí nebezpečenstvo zranenia po zásahu elektrickým prúdom.
 - **Pri zistení netesnosti vodovodného zariadenia ihneď prerušte prácu a netesnosť odstráňte.** Tlak vody nesmie prekročiť hodnotu 4 bar. V prípade vniknutia vody do motora hrozí nebezpečenstvo zranenia po zásahu elektrickým prúdom.
 - **Nepoužívajte elektrické náradie v priestoroch s nebezpečenstvom výbuchu.** Výpary alebo kvapaliny sa môžu vznietiť alebo vybuchnúť.
 - **Pravidelne čistite ventiláčne štrbiny vášho elektrického náradia.** Ventilátor motora nasáva prach do telesa a veľké nahromadenie kovového prachu môže spôsobiť úraz elektrickým prúdom.
 - **Noste osobné ochranné pomôcky.** V závislosti na aplikácii používajte celo tvárový kryt, ochranné okuliare apod. Ak je to nutné, noste respirátor, chrániče sluchu, ochranné rukavice alebo špeciálnu zásteru, ktoré bránia prenikaniu drobných brúsnych častíc a častíc materiálu a chráni vás pred ostrými hranami. Noste obuv s protišmykovou podrážkou, aby nedošlo k zraneniu na klzkých plochách. Oči musia byť chránené pred odletujúcimi cudzími telesami, ktoré vznikajú pri rôznych aplikáciách. Respirátor alebo dýchacia maska musí filtrovať prach vznikajúci pri práci. Ak ste dlhodobo vystavení silnému hlu, môže dôjsť k strate sluchu.
 - **Pri ručnom vrtaní používajte podperu (12) dodávanú spolu s elektrickým náradím.** V prípade straty kontroly nad elektrickým náradím môže dôjsť k zraneniam.
 - **Vždy počítajte s tým, že sa diamantová jadrová vrtacia korunka môže zablokovať.** Pri ručnom vrtaní nikdy nepoužívajte stupeň 1. Ak sa vám po zvýšení krútiaceho momentu vytrhne elektrické náradie z ruky a začne sa otáčať, hrozí nebezpečenstvo zranenia.
 - **Pri ručnom vedení nikdy nezaistíte spínač (21).** Ak sa vám po zvýšení krútiaceho momentu vytrhne elektrické náradie z ruky a začne sa otáčať, hrozí nebezpečenstvo zranenia. Elektrické náradie potom možno vypnúť už len vytiahnutím sieťového kábla.
 - **Nikdy neodkladajte elektrické náradie skôr, než sa diamantová jadrová vrtacia korunka úplne zastaví.** Otáčajúce sa diamantové jadrové vrtacie korunky sa môžu dostať do kontaktu s odkladacou plochou, čím môže dôjsť k strate kontroly nad elektrickým náradím.
 - **Pripojovacie vedenie musí byť mimo dosahu otáčajúcich sa diamantových jadrových vrtacích koruniiek.** Ak stratíte kontrolu nad prístrojom, môže dôjsť k prerušeniu alebo zachyteniu pripojovacieho vedenia a vaše ruky sa môžu dostať do kontaktu s otáčajúcou sa diamantovou jadrovou vrtacou korunkou.
 - **Pri vrtaní priechodných otvorov zaistíte pracovnú oblasť na oboch stranách.** Vrtané jadro môže vypadnúť a spôsobiť zranenie osôb alebo hmotné škody.
 - **Dbajte na to, aby pri jadrovom vrtaní nedošlo k narušeniu statiky budovy.** Prizvite k práci stavbyvedúceho alebo statika, ktorý určí a označí miesta pre jadrové vrtanie.
 - **V prípade dutých súčastí zistite, kam oteká vrtacia emulzia.** Môže dôjsť k poškodeniu (napr. mrazom).
 - **Pri suchom vrtaní používajte elektrické náradie iba spoločne s vhodným bezpečnostným vysávačom alebo odlučovačom prachu.** Pri obrábaní minerálnych stavebných materiálov, napr. betónu, železobetónu, muriva všetkých typov, potery všetkých typov, prírodného kameňa, vo zvýšenej miere vzniká kremečité, zdraviu škodlivý minerálny prach (jemný kremečitý prach). Vdychovanie jemného kremečitého prachu škodí zdraviu. Smernica 89/391/EHS o zavádzaní opatrení na podporu zlepšenia bezpečnosti a ochrany zdravia pracovníkov pri práci zaväzuje zamestnávateľa uskutočniť na pracovisku príslušné posúdenie rizík, zistiť a posúdiť prípadné emisie prachu a prijať potrebné preventívne opatrenia. Technické pravidlá pre nakladanie s nebezpečnými látkami TRGS 559 "Minerálny prach", v Prílohe 1 uvádza, že musí byť pridelovaná práca s drážkovicami a rozbrusovacími strojmi expozičná kategória 3, pokiaľ nebola preukázaná účinnosť odsávania. Podľa normy EN 60335-2-69 je na odsávanie zdraviu škodlivého prachu s medznou expozičnou hodnotou / hraničnou hodnotou na pracovisku > 0,1 mg/m³ predpísaný stupeň priestupnosti odsávača < 0,1%. Preto sa pri suchom vrtaní minerálnych stavebných materiálov musia spravidla používať bezpečnostný vysávač alebo odlučovač prachu prachovej triedy M, aby bol zo strojov účinne odsávaný vznikajúci zdraviu škodlivý prach.
 - **Nemierte na elektrické náradie prúd tekutiny, ani za účelom jeho čistenia.** Vniknutie vody do elektrického náradia zvyšuje riziko zásahu elektrickým prúdom.
 - **Vytiahnite zástrčku z elektrickej zásuvky, skôr ako začnete meniť nastavenia prístroja alebo diely príslušenstva.** Náhodné spustenie elektrického náradia je príčinou mnohých úrazov.

- **Deti a osoby, ktoré na základe svojich fyzických, zmyslových alebo duševných schopností alebo svojej neskúsenosti alebo nevedomosti nie sú schopné toto elektrické náradie bezpečne obsluhovať, ho nesmú používať bez dozoru alebo pokynov zodpovednej osoby.** Inak hrozí následkom chýbnej obsluhy nebezpečenstvo poranenia.
- **Odvzdávajte elektrické náradie iba poučeným osobám.** Mladiství smú s elektrickým náradím pracovať iba v prípade, že sú starší ako 16 rokov, je to potrebné na dosiahnutie ich výcvikového cieľa alebo sa tak deje pod dohľadom odborníka.
- **Pravidelne kontrolujte, či nie sú prívodné vedenia elektrického prístroja a predlžovacie káble poškodené.** V prípade poškodenia ich nechajte vymeniť kvalifikovaným odborníkom alebo niektorou z autorizovaných zmluvných servisných dielní REMS.
- **Používajte iba schválené a príslušne označené predlžovacie káble s dostatočným prierezom vedenia.** Používajte predlžovacie káble do dĺžky 10 m s prierezom vedenia 1,5 mm², od 10–30 m s prierezom vedenia 2,5 mm².

Bezpečnostné pokyny pre vrtacie stojany

VAROVANIE

- **Vytiahnite zástrčku zo zásuvky, než budete vykonávať nastavovanie prístroja alebo meniť príslušenstvo.** Neúmyselný alebo náhodný štart elektronáradia je príčinou mnohých nehôd.
- **Nastavte pred montážou elektronáradia správne upínací prípravok.** Správne nastavenie je dôležité z dôvodu zabráneniu rizika zloženia či sklopenia.
- **Upevnite elektronáradie pevne na upínacom prípravku, skôr ako ho budete používať.** Vyšmyknutie elektronáradia na upínacom prípravku môže viesť k strate kontroly.
- **Upevnite upínací prípravok na pevnú, rovnú plochu alebo stenu.** Ak sa môže upínací prípravok zošmyknúť alebo kývať, nemôže byť elektronáradie rovnomerne a bezpečne vedené (pozri 3.3.).
- **Nepreťažujte upínací prípravok a nepoužívajte ho ako rebrík alebo lešenie.** Preťaženie alebo státie na upínacom prípravku môže viesť k tomu, že sa ťažisko presunie nahor a tento sa prevrhne.

Vysvetlenie symbolov

VAROVANIE

Nebezpečenstvo so stredným stupňom rizika, ktoré môže pri nerešpektovaní mať za následok smrť alebo ťažké zranenia (nevratné).

UPOZORNENIE

Nebezpečenstvo s nízkym stupňom rizika, ktoré by pri nerešpektovaní mohlo mať za následok ľahké zranenia (vratné).

oznámene

Vecné škody, žiadne bezpečnostné upozornenie! Žiadne nebezpečenstvo zranenia.



Pred použitím čítajte návod k použitiu



Použite ochranu očí



Použite ochrannú dýchaciu masku



Použite ochranu sluchu



Použite ochranu rúk



Elektrické náradie zodpovedá triede ochrany I



Ekologická likvidácia



CE označenie zhody

1. Technické údaje

Použitie v súlade s predpismi

VAROVANIE

Elektrické diamantové jadrové vrtacie stroje REMS Picus sú určené k jadrovému vrtaniu do minerálnych stavebných materiálov, ako sú napr. betón, železobetón, murivo všetkých typov, asfalt, potery všetkých typov, prírodný kameň, pomocou diamantových jadrových vrtacích koruniiek REMS Universal, za sucha alebo s prívodom vody, ručne vedenému alebo s vrtacím stojanom, v spojení s bezpečnostným vysávačom alebo odlučovačom prachu, napr. REMS Pull M.

Všetky ďalšie použitia nezodpovedajú určeniu, a sú preto neprípustné.

1.1. Rozsah dodávky

REMS Picus S1, základná sada:	Elektrický diamantový jadrový vŕtací stroj, zariadenie pre prívod vody, podpera, navŕtávacia prípravok s vŕtákom Ø 8 mm, šesťhranný čapový kľúč veľ. 3, jednostranný kľúč veľ. 32, návod na obsluhu, kufoz z oceleového plechu.
REMS Picus S1, sada 62:	REMS Picus S1, základná sada, diamantová jadrová vŕtacia korunka REMS Universal Ø 62.
REMS Picus S1, sada 62, Simplex 2:	REMS Picus S1, základná sada, REMS Simplex 2, diamantová jadrová vŕtacia korunka REMS Universal Ø 62.
REMS Picus S3, základná sada:	Elektrický diamantový jadrový vŕtací stroj, zariadenie pre prívod vody, podpera, jednostranný kľúč veľ. 32, návod na obsluhu, kufoz z oceleového plechu.
REMS Picus S3, sada Titan:	REMS Picus S3, základná sada, REMS Titan.
REMS Picus S3, sada 62-82-132 Titan:	REMS Picus S3, základná sada, REMS Titan, 1 diamantová jadrová vŕtacia korunka REMS Universal Ø 62-82-132 mm.
REMS Picus S2/3,5, základná sada:	Elektrický diamantový jadrový vŕtací stroj, zariadenie pre prívod vody, uvoľňovací krúžok, jednostranný kľúč veľ. 32, návod na obsluhu.
REMS Picus S2/3,5, sada Titan:	REMS Picus S2/3,5, základná sada, REMS Titan.
REMS Picus SR, základná sada:	Elektrický diamantový jadrový vŕtací stroj, zariadenie pre prívod vody, podpera, jednostranný kľúč veľ. 32, sada dištancných dielov, návod na obsluhu, kufoz z oceleového plechu.
REMS Picus SR, sada Titan:	REMS Picus SR, základná sada, REMS Titan.
REMS Picus SR, sada 62-82-132 Titan:	REMS Picus SR, základná sada, REMS Titan, 1 diamantová jadrová vŕtacia korunka REMS Universal Ø 62-82-132 mm.
REMS Simplex 2:	Vŕtací stojan, šesťhranný čapový kľúč veľ. 6, jednostranný kľúč veľ. 19 a veľ. 30, 2 rozperné kotvy, 10 narážacích kotiev, vsadzovacie železo pre aretačné kotvy, závitová tyč s oblym závitom, rýchloupínacia matica, podložka, tvrdokovový vŕták do kameňa Ø 15 mm, návod na obsluhu.
REMS Titan:	Vŕtací stojan, šesťhranný čapový kľúč veľ. 6, jednostranný kľúč veľ. 19 a veľ. 30, 2 rozperné kotvy, 10 narážacích kotiev, vsadzovacie železo pre aretačné kotvy, závitová tyč s oblym závitom, rýchloupínacia matica, podložka, tvrdokovový vŕták do kameňa Ø 15 mm, návod na obsluhu.

1.2. Objednávacie čísla

REMS Picus S1 pohonný stroj	180000	Rozperná kotva M 12 (Murivo), 10 kusov	079006
REMS Picus S3 pohonný stroj	180001	Narážacia kotva M12 (Betón), 50 kusov	079005
REMS Picus S2/3,5 pohonný stroj	180002	Usadzovacie železo pre narážaciu kotvu M12	182050
REMS Picus SR pohonný stroj	183000	Tvrdokovový vŕták na kameň Ø 15 mm SDS-plus	079018
Rukoväť	180167	Tvrdokovový vŕták na kameň Ø 20 mm SDS-plus	079019
REMS Simplex 2 vŕtací stojan	183700	Rychloupínacia sada 160	079010
REMS Titan vŕtací stojan	183600	Rychloupínacia sada 500	183607
		Závitová tyč s oblym závitom M 12 x 52	079008
		Rychloupínacie matice	079009
		Podložka	079007
Univerzálne diamantové jadrové vŕtacie korunky REMS – indukčné spájkované		Navŕtávací pomôcka G ½ pre vŕtáky Ø 8 mm	180150
REMS UDKB 32 x 420 x UNC 1¼	181010	Tvrdokovový vŕták na kameň Ø 8 mm	079013
REMS UDKB 42 x 420 x UNC 1¼	181015	Jednostranný kľúč SW 19	079000
REMS UDKB 52 x 420 x UNC 1¼	181020	Jednostranný kľúč SW 30	079001
REMS UDKB 62 x 420 x UNC 1¼	181025	Jednostranný kľúč SW 32	079002
REMS UDKB 72 x 420 x UNC 1¼	181030	Jednostranný kľúč SW 41	079003
REMS UDKB 82 x 420 x UNC 1¼	181035	Šesťhranný kľúč SW 3	079011
REMS UDKB 92 x 420 x UNC 1¼	181040	Šesťhranný kľúč SW 6	079004
REMS UDKB 102 x 420 x UNC 1¼	181045	Sací rotor k odsávaniu prachu	180160
REMS UDKB 112 x 420 x UNC 1¼	181050	Adaptér G ½ vonkajší – UNC 1¼ vonkajší	180052
REMS UDKB 125 x 420 x UNC 1¼	181057	Adaptér UNC 1¼ vonkajší – G ½ vnitrný	180056
REMS UDKB 132 x 420 x UNC 1¼	181060	Adaptér UNC 1¼ vonkajší – Hilti BI	180053
REMS UDKB 152 x 420 x UNC 1¼	181065	Adaptér UNC 1¼ vonkajší – Hilti BU	180054
REMS UDKB 162 x 420 x UNC 1¼	181070	Adaptér UNC 1¼ vonkajší – Würth	180055
REMS UDKB 182 x 420 x UNC 1¼	181075	Predĺženie vŕtacej korunky 200 mm	180155
REMS UDKB 200 x 420 x UNC 1¼	181080	Brúsný kameň	079012
REMS UDKB 225 x 420 x UNC 1¼	181085	Zásobník na tlakovú vodu	182006
REMS UDKB 250 x 420 x UNC 1¼	181090	Krúžok na ľahšie uvoľnenie korunky	180015
REMS UDKB 300 x 420 x UNC 1¼	181095	Nivelačný blok	182009
Univerzálne diamantové jadrové vŕtacie korunky REMS LS – laserom zvárané		Zariadenie na odsávanie vody	183606
REMS UDKB-LS 32 x 420 x UNC 1¼	181410	Gumový kotúč Ø 200 mm (10 kusov)	183675
REMS UDKB-LS 42 x 420 x UNC 1¼	181415	Vákuové upevnenie Titan	183603
REMS UDKB-LS 52 x 420 x UNC 1¼	181420	Laserový ukazovateľ stredu vŕtania	183604
REMS UDKB-LS 62 x 420 x UNC 1¼	181425	Sada dištancných dielov (iba Picus SR)	183632
REMS UDKB-LS 72 x 420 x UNC 1¼	181430	Vŕtacia šablóna Titan	183605
REMS UDKB-LS 82 x 420 x UNC 1¼	181435	Vákuové čerpadlo	183670
REMS UDKB-LS 92 x 420 x UNC 1¼	181440	REMS Pull L, suchý a mokrý vysávač prachovej triedy L	185500
REMS UDKB-LS 102 x 420 x UNC 1¼	181445	REMS Pull M, suchý a mokrý vysávač prachovej triedy M	185501
REMS UDKB-LS 112 x 420 x UNC 1¼	181450	REMS CleanM	140119
REMS UDKB-LS 125 x 420 x UNC 1¼	181457		
REMS UDKB-LS 132 x 420 x UNC 1¼	181460		
REMS UDKB-LS 152 x 420 x UNC 1¼	181465		
REMS UDKB-LS 162 x 420 x UNC 1¼	181470		
REMS UDKB-LS 182 x 420 x UNC 1¼	181475		
REMS UDKB-LS 200 x 420 x UNC 1¼	181480		

1.3. Vŕtacia hĺbka

Využitelná vŕtacia hĺbka univerzálnych diamantových jadrových vŕtáčich koruniek REMS je 420 mm
Hlbšie jadrové vŕtanie s predĺžením vŕtacej korunky – vid. 3.7.

1.4. Rozsah vŕtania

Jadrové vŕtanie do železobetónu	Picus S1 do Ø 102 (132) mm	Picus S3 do Ø 152 (200) mm	Picus S2/3,5 Ø 40 – 300 mm	Picus SR do Ø 162 (200) mm
Jadrové vŕtanie do muriva a ďalších	do Ø 162 mm	do Ø 250 mm	Ø 40–300 mm	do Ø 250 mm
Pripojovací závit vŕtáčich koruniek	UNC 1¼ vonk., G ½ vnitrný	UNC 1¼ vonk., G ½ vnitrný	UNC 1¼	UNC 1¼ vonk., G ½ vnitrný
Priemer upínacieho krku	60 mm	60 mm		60 mm
Rozsah vŕtania vŕtacieho stojana	Simplex 2, Titan	Simplex 2, Titan	Titan	Simplex 2, Titan
Jadrové vŕtanie do	Ø 162 mm	Ø 200 mm, Ø 250 mm	Ø 300 mm	Ø 200 mm, Ø 250 mm
Rozsah vŕtania s vákuovým uchytением	Titan	Titan	Titan	Titan
Jadrové vŕtanie do	Ø 130 mm	Ø 130 mm	Ø 130 mm	Ø 130 mm

1.5. Otáčky

230 V, 50–60 Hz	Picus S1	Picus S3	Picus S2/3,5	Picus SR
Voľnobeh	830 min ⁻¹	750, 1800, 2500 min ⁻¹	490, 1160 min ⁻¹	250 / 1200 min ⁻¹
Pri menovitom zaťažení	580 min ⁻¹	530, 1280, 1780 min ⁻¹	320, 760 min ⁻¹	250 / 1200 min ⁻¹

115 V, 50–60 Hz	Picus S1	Picus S3	Picus S2/3,5	Picus SR
Vofnobeň	940 min ⁻¹	770, 1860, 2580 min ⁻¹	440, 1030 min ⁻¹	250 / 1200 min ⁻¹
Pri menovitom zaťažení	740 min ⁻¹	570, 1380, 1920 min ⁻¹	290, 680 min ⁻¹	250 / 1200 min ⁻¹

1.6. Elektrické údaje

Sieťové napätie 230 V, 50–60 Hz

Príkonn	1850 W	2200 W	3420 W	2200 W
Menovitý prúd	8,4 A	10 A	16 A	9,6 A
Istenie (sieť)	10 A (B)	16 A (B)	16 A (B)	16 A (B)
Trieda ochrany	I	I	I	I

Ochranný spínač chybného prúdu
PRCD s podnapät'ovým vypínaním

Sieťové napätie 115 V, 50–60 Hz

Príkonn	1700 W	2050 W	2820 W	2200 W
Menovitý prúd	15 A	18 A	25 A	19 A
Istenie (sieť)	20 A	25 A	25 A	25 A
Ochranný spínač chybného prúdu PRCD s podnapät'ovým vypínaním	6 mA	6 mA	6 mA	6 mA

1.7. Rozmery (d × š × v)

Pohonný stroj	450×160×100 mm (17,7"×6,3"×3,9")	550×160×105 mm (21,6"×6,3"×4,1")	490×205×150 mm (19,3"×8,1"×5,9")	590×110×145 mm (23,2"×4,3"×5,7")
REMS Simplex 2, vrtací stojan	435×245×805 mm (17,1"×9,6"×31,7")			
REMS Titan, vrtací stojan	360×555×1050 mm (14,2"×21,8"×41,3")			

1.8. Hmotnosti

Pohonný stroj	5,2 kg (11,5 lb)	7,4 kg (16,3 lb)	14,4 kg (31,7 lb)	6,4 kg (14,1 lb)
REMS Simplex 2, vrtací stojan	12,0 kg (26,4 lb)			
REMS Titan, vrtací stojan	19,5 kg (43,0 lb)			

1.9. Informácie o hlučnosti

Hladina akustického tlaku	90 dB (A)	90 dB (A)	91 dB (A)	91 dB (A)
Hodnota akustického výkonu	103 dB (A)	103 dB (A)	104 dB (A)	104 dB (A)
K = 3 dB				

1.10. Vibrácie

Hmotnostná efektívna hodnota zrýchlenia	2,5 m/s ²	2,5 m/s ²	2,5 m/s ²	2,5 m/s ²
K = 1,5 m/s ²				

Udávaná hodnota emisnej hodnoty kmitania bola zmeraná na základe normovaných skúšobných postupov a môže byť použitá pre porovnanie s iným prístrojom. Udávaná hodnota emisnej hodnoty kmitania môže byť tiež použitá k úvodnému odhadu prerušenia chodu.

⚠ UPOZORNENIE

Emisná hodnota kmitania sa môže v priebehu skutočného použitia prístroja od menovitých hodnôt odlišovať, a to v závislosti na druhu a spôsobe, akým sa bude prístroj používať. V závislosti na skutočných podmienkach použitia (prerušovaný chod) môže byť žiaduce, stanoviť pre ochranu obsluhy bezpečnostné opatrenia.

2. Uvedenie do prevádzky

2.1. Elektrické pripojenie

⚠ VAROVANIE

Venujte pozornosť sieťovému napätiu! Pred pripojením elektrického náradia sa presvedčte, či napätie uvedené na výkonovom štítku zodpovedá napätiu siete. Používajte iba zásuvky a predlžovacie káble s funkčným ochranným kontaktom. Pred každým uvedením do prevádzky musí byť skontrolovaná funkcia prúdového chrániča PRCD (19):

1. Zapojte sieťovú zástrčku do zásuvky.
2. Stlačte tlačidlo RESET (17), potom sa kontrolka PRCD (16) rozsvieti na červeno (prevádzkový stav).
3. Vytiahnite sieťovú zástrčku zo zásuvky, kontrolka PRCD (16) musí zhasnúť.
4. Znovu zapojte sieťovú zástrčku do zásuvky.
5. Stlačte tlačidlo RESET (17), potom sa kontrolka PRCD (16) rozsvieti na červeno (prevádzkový stav).
6. Stlačte tlačidlo TEST (18), potom musí kontrolka PRCD (16) zhasnúť.
7. Stlačte znovu tlačidlo RESET (17), potom sa kontrolka PRCD (16) rozsvieti na červeno. Elektrický diamantový jadrový vrtací stroj je pripravený k prevádzke.

⚠ VAROVANIE

Ak nie sú splnené menované funkcie prúdového chrániča (19), nesmie sa začať pracovať. Hrozí nebezpečenstvo úrazu elektrickým prúdom. Prúdový chránič PRCD kontroluje pripojený prístroj, nie rozvod pred zásuvkou ani prípadné medzi tým pripojené predlžovacie vedenia alebo káblové bubny.

Na staveniskách, vo vlhkom prostredí, vo vnútorných i vonkajších priestoroch alebo u porovnateľných typov inštalácie prevádzkujte elektrický diamantový jadrový vrtací stroj iba cez automatický spínač v obvode diferenciálnej ochrany (prúdový chránič FI), ktorý preruší prívod energie, akonáhle zvodový prúd do zeme prekročí 30 mA za 200 ms. Ak použijete predlžovací kábel, vyberte prierez vodiča zodpovedajúci výkonu elektrického diamantového jadrového vrtacieho stroja.

2.2. Pohonné stroje REMS Picus

Pohonné stroje REMS Picus sú použiteľné univerzálne, a to na vrtanie na sucho alebo na mokro, vedené ručne (REMS Picus S1, Picus S3 a Picus SR) alebo s vrtacím stojanom. Kombinované pripojenie vrtacej korunky hnacieho vretena (11) REMS Picus S1, Picus S3 a Picus SR umožňuje nielen priame pripojenie diamantových jadrových vrtacích korúnok s vnútorným závitom UNC 1/4 ale

aj s vonkajším závitom G 1/2. U hnacích strojov REMS Picus S1, Picus S3 a Picus SR nie je v dodanom stave namontované zariadenie na prívod vody (15), ale je priložené. Miesto pre pripojenie vody na hnacie stroje je uzatvorené krytom (14). V tomto stave sa hnacie stroje (REMS Picus S1, Picus S3 a Picus SR) dajú použiť ku vrtaniu nasucho. U REMS Picus S2/3,5 je zariadenie na prívod vody už predmontované. Vrtanie na mokro viď. 2.5.

Otáčky pohonného stroja pre hospodárne vrtanie závisia na priemeru diamantovej jadrovej vrtacej korunky. Voľba otáčok pohonného stroja má byť pri vrtaní do železobetónu urobená tak, aby obvodová rýchlosť (rýchlosť rezania) diamantovej jadrovej vrtacej korunky bola v rozsahu medzi 2 a 4 m/s. Môže sa vrtáť aj mimo tento optimálny rozsah, bude to však na úkor rýchlosti práce a/alebo trvanlivosti diamantových vrtacích korúnok. Pri vrtaní do muriva platia vyššie obvodové rýchlosti.

Počet otáčok stroja REMS Picus S1 je od výrobcu pevne nastavený. Pri vrtaní do železobetónu začínajúc s priemerom 62 mm pracuje REMS Picus S1 v optimálnom rozsahu obvodovej rýchlosti, pri menších priemeroch ide o akceptovateľný rozsah rýchlosti. Diamantové segmenty univerzálnych REMS boli v spojovacej časti modifikované tak, aby sa mohlo so segmentami REMS Picus S1 dobre vrtáť, a to aj pri malých priemeroch.

Počet otáčok REMS Picus S3 sa môže vďaka 3-stupňovej prevodovky zvoliť tak, aby sa do železobetónu mohlo vrtáť vždy v optimálnom rozsahu. Správny rýchlostný stupeň si môžete navoliť podľa výkonového štítku (obr. 7) stroja REMS Picus S3. Tu vyobrazená tabuľka uvádza v prvom stĺpci rýchlostné stupne 1 až 3, v druhom stĺpci príslušný počet otáčok, v treťom priemer vrtacej korunky pre murivo a vo štvrtom priemer vrtacej korunky pre železobetón. Napr. ak sa bude jadrovú vrtáť s Ø 102 mm do muriva, nastaví sa 3. stupeň, do železobetónu sa nastaví 1. stupeň.

Otáčky REMS Picus S2/3,5 môžu byť vďaka dvojestupňovej prevodovke zvolené tak, aby sa vždy vrtalo v optimálnom rozsahu. Správnu rýchlosť je možné odčítať z výkonového štítku (obr. 8) REMS Picus S2/3,5. V tu zobrazenej tabuľke sú v prvom stĺpci uvedené rýchlosti 1 a 2, v druhom ku ním príslušné otáčky, v treťom priemery pre múry a železobetón.

Otáčky REMS Picus SR môžu byť volené plynule prostredníctvom 2-stupňovej prevodovky skrine v kombinácii s elektronickou reguláciou počtu otáčok tak, aby bolo vrtané v optimálnom rozmedzí. Správny počet otáčok vyčítate z tabuľky (obr. 9). Správny stupeň prevodovky skrine je volený spínačom rukoväťou (39), správny stupeň otáčok sa nastavuje nastavovacím kolieskom (57) regulačnej elektroniky. Prostredníctvom elektronickej regulácie zostáva zvolený počet otáčok tiež pod zaťažením naďalej konštantný.

VAROVANIE

Prevodové stupne nastavujte len na stroji, ktorý práve nie je v chodu! Nikdy nevoľte rýchlosti ak stroj pracuje alebo ktorý dobehuje. Pokiaľ by sa zvolený prevodový stupeň nedal zaradiť, súčasne otáčajte rukou držiak prepínača (39) a pohonné vreteno/diamantovú vrtiaciu korunku. Najprv vytiahnuť elektrickú zástrčku zo zásuvky!

2.3. Univerzálne diamantové jadrové vrtacie korunky REMS UDKB, REMS UDKB-LS

REMS UDKB – indukčné spájkované a opätovne osaditeľné.
REMS UDKB-LS – laserom zvráňané a odolné proti vysokým teplotám.

Rezné vlastnosti diamantovej jadrovej korunky sú určené kvalitou diamantu, veľkosťou zrna diamantu a jeho formy, ako aj pojivom, kovovým práškom, v ktorom sú diamantové zrná viazané. Užívatelia, ktorí často a veľa jadrovú vrtajú, musia mať pripravené množstvo rôznych diamantových jadrových korúnok, aby mohli optimálne prispôbiť rezné vlastnosti jadrovej vrtacej korunky rozdielnym vrtacím požiadavkám. Často zistíte až na danom mieste a to až pri vyskúšaní, či daná diamantová jadrová vrtacia korunka je optimálne vhodná pre určitú vrtaciu úlohu, a to vzhľadom k reznému výkonu (pracovnej rýchlosti) a trvanlivosti. Častokrát musí užívateľ kontaktovať výrobcu diamantovej jadrovej vrtacej korunky, aby ten mohol pripraviť najvhodnejšiu optimálnu zostavu diamantovej jadrovej vrtacej korunky.

REMS vyvinul pre bežné vrtacie úlohy univerzálne diamantové jadrové vrtacie korunky. Tieto sú univerzálne použiteľné, a to na vrtanie na sucho i na mokro, ďalej vedené ručne alebo s vrtacím stojanom. Pripojovací závit univerzálnych diamantových vrtacích korúnok REMS UNC 1¼ je rovnaký ako má REMS Picus S1, REMS Picus S3, REMS Picus S2/3,5 a REMS Picus SR, ba je vhodný i k pohonnému stroju iných výrobcov. Ak by pripojovací závit pohonu bol veľmi rozdielny, je možno dodanie adaptérov (22), a to formou príslušenstva.

2.3.1. Montáž diamantovej jadrovej vrtacej korunky**VAROVANIE**

Vytiahnite zástrčku zo zásuvky! Naskrutkujte zvolenú diamantovú jadrovú vrtaciu korunku na vreteno pohonu (11) pohonného stroja a s ľahkým trhnutím ruky dotiahnite. Je výhodné, vložiť medzi diamantovú jadrovú vrtaciu korunku a hňacie vreteno krúžok na ľahšie uvoľnenie korunky (54) (obj.č. 180015). Pevné utiahnutie plochým kľúčom nie je nutné. Dávajte pozor, aby závit vretena pohonu a diamantovej jadrovej vrtacej korunky bol čistý.

2.3.2. Demontáž diamantovej jadrovej vrtacej korunky**VAROVANIE**

Vytiahnite zástrčku zo zásuvky! Jednostranným kľúčom SW 32 silno uchopte vreteno pohonu (11) a s jednostranným kľúčom SW 41 uvoľníte diamantovú jadrovú vrtaciu korunku (48).

Po dokončení vrtacích prác vždy odskrutkujte diamantovú jadrovú vrtaciu korunku od pohonného stroja. Špeciálne pri vrtaní na mokro by hrozilo nebezpečenstvo toho, že sa diamantová jadrová vrtacia korunka vplyvom korózie uvoľňuje len veľmi ťažko.

OZNÁMENIE

Vrtacie rúrky diamantovej jadrovej vrtacej korunky nie sú kalené. Údery (náradím) a nárazy (preprava) na vrtaciu rúrku majú za následok poškodenie, ba až uviaznutie diamantovej jadrovej vrtacej korunky a/ alebo vrtacieho jadra. Vďaka tomu sa diamantová jadrová vrtacia korunka môže stať nepoužiteľnou.

2.3.3. Naostrenie diamantovej jadrovej vrtacej korunky

Diamantové jadrové vrtacie korunky REMS majú diamantové segmenty s klinovitým rezom (tvar strechy) a nemusia byť pri dodávke ostrené. Pri správnom posunovom tlaku a príp. vďaka prívádzanej vode ostria sa diamantové segmenty samy. Nevhodný posunový tlak ako aj vrtanie na sucho v betóne vedie k tomu, že segmenty budú „vyleštené“ a teda nebudú rezať. V tomto prípade vrtajte najprv s diamantovou jadrovou vrtacou korunkou 10 až 15 mm hlboko do pieskovca, asfaltu alebo brúsiaceho kameňa (55) (obj.č. 079012), aby sa diamantové segmenty znovu naostriili.

2.4. Ručne vedené vrtanie na sucho REMS Picus S1, REMS Picus S3 a REMS Picus SR (Obr. 4)

Upevnite rukoväť (12) na upínacom hrdle(13) pohonu.

VAROVANIE

V prípade ručného vedenia pracujte iba s namontovaným protismerným držiakom (12) (nebezpečenstvo poranenia)! Nikdy nepracujte so strojom REMS Picus SR na stupeň 1, ak ho vediete ručne a vrtate za sucha. Vysoký vyvíjaný krútiaci moment môže spôsobiť nehody.

Vdychovanie prachu vznikajúceho počas vrtania za sucha je zdraviu škodlivé. Dodržiavajte národné predpisy. Odporúča sa používať sací rotor (46) (príslušenstvo, obj. č. 180160) a bezpečnostné vysávač alebo odlučovač prachu pracovnej triedy M, napr. REMS Pull M (obj. č. 185501), s príslušným filtrom (dodržiajte návod na obsluhu bezpečnostného vysávača / odlučovača prachu).

UPOZORNENIE

Pri ručnom vrtaní na sucho Vám prekáža namontované zariadenie pre prítok vody (15), preto si ho odmontujte. Uchytku pre pripojenie vody uzatvorte krytom (14), inak sa do stroja dostane prach.

OZNÁMENIE

Železobetón vrtajte len na mokro!

2.4.1. Navrtávací pomocník pre REMS Picus S1, Picus S3 a Picus SR

S navrtávaciu pomocnicou REMS (49) sa výrazne uľahčí ručne vedené navrtávanie. Namontujte preto bežný tvrdokovový vrták na kameň Ø 8 mm, ktorý pripevníte šesťhranným kľúčom SW 3. So závitom G ½ naskrutkujte navrtávaciu pomocnicu do vretena pohonného stroja a jednostranným kľúčom SW 19 ľahko dotiahnite.

2.4.2. Odsávanie prachu REMS Picus S1, REMS Picus S3 a REMS Picus SR (Obr. 4)**VAROVANIE**

Vdychovanie prachu vznikajúceho počas vrtania za sucha je zdraviu škodlivé. Dodržiavajte národné predpisy. Na odstraňovanie vrtného prachu z jadrového otvoru sa odporúča používať odsávanie. To je tvorené REMS sacím rotorom (46) (obj. č. 180160) na odsávanie prachu a priemyselným bezpečnostným vysávačom / odlučovačom prachu pracovnej triedy M, napr. REMS Pull M (obj. č. 185501). Dodržiajte návod na obsluhu bezpečnostného vysávača / odlučovača prachu. Sací rotor (46) naskrutkujte pomocou prípojky G ½ na pohon vretena (11) pohonného stroja. Kombinované pripojenie vrtacej korunky (47) na opačnej strane umožňuje pripojenie diamantovej jadrovej vrtacej korunky s vnútorným závitom UNC 1¼ a pripojenie navrtávacích pomocníc (49).

OZNÁMENIE

Železobetón vrtajte len na mokro!

Pokiaľ by nebol pri vrtaní na sucho vzniknutý prach odsávaný, mohlo by dôjsť kvôli prehriatiu k poškodeniu diamantovej jadrovej vrtacej korunky. Okrem toho hrozí nebezpečenstvo poranenia, ak vrtný prach zhutnený v medzere zablokuje diamantovú jadrovú vrtaciu korunku.

2.5. Vrtanie na mokro

Optimálne výsledky vrtania sa dosiahnu s diamantovou jadrovou vrtacou korunkou, len v tom prípade, ak bude zabezpečený trvalý prítok vody. Prítok sa diamantová jadrová vrtacia korunka ochladzuje a odvráťovaný materiál sa vyplavuje z vyvrtávanej diery. Na montáž zariadenia pre prítok vody (15) dajte dole kryt (14) a zariadenie pre prítok vody pripevnite pomocou priloženej valcovitej skrutky. Na rýchlospojku s možnosťou blokovania prítoku vody pripojte vodovodnú hadicu ½". Neprekračujte predpísaný tlak vody 4 bary.

Pokiaľ nie je k dispozícii priame napojenie na vodu, môže byť privedenie vody zaistené zásobníkom na tlakovú vodu (51) (obj.č. 182006). Dbajte na privedenie dostatočného množstva vody.

Pri vrtaní s vrtákom REMS Titan alebo REMS Simplex 2 môžete používať zariadenie na odsávanie vody (44) (obj. č. 183606). Montáž viď obr. 10 a 11. To je tvorené zberným krúžkom vody, prítlačným krúžkom a gumovou podložkou. Zariadenie na odsávanie vody sa upevňuje k päťke vrtacieho stĺpu (1). Zberný krúžok vody sa pripája k priemyselnému mokrému vysávaču, napr. REMS Pull L alebo REMS Pull M. Gumená podložka (45) musí byť vyrezaná presne podľa priemeru diamantovej jadrovej vrtacej korunky.

2.6. Vrtanie s pomocou vrtacieho stojanu

Vrtacie práce s pomocou vrtacieho stojana sú veľmi výhodné. Vrtací stojan slúži k vedeniu pohonného stroja a umožňuje vďaka výkonu pohonu, ktorý sa prenáša na ozubenú tyč, citlivé navrtávanie alebo silný prítlak a posuv diamantovej jadrovej vrtacej korunky. REMS Picus S1, REMS Picus S3 a REMS Picus SR môžu byť podľa voľby namontované na vrtacie stojany REMS Simplex 2 alebo REMS Titan. REMS Picus S2/3,5 musí byť namontovaný na REMS Titan.

U REMS Titan musí byť podľa potreby namontovaný upínací uholník (10) alebo REMS Picus S2 / 3,5. K tomu musí byť upínací uholník (10) popr. REMS Picus S2 / 3,5 nasadený do vedenia (53) a upevnený skrutkami (52).

Vrtací stĺp (1) REMS Titan môže byť plynulý sklápaný do 45°. Vďaka tomu môžu byť v tomto rozsahu uhlov zhotovované šikmé jadrové vrtania. Na vzperách (40) umiestnené uhlové údaje slúžia ako orientačná pomocka. K vychýleniu budú obidve šesťhranné skrutky (31) na päte vrtacieho stĺpa (1) odstránené. Šesťhranná skrutka (37) ako aj všetky skrutky oboch vzpier musia byť povolené. Teraz môže byť vrtací stĺp vychýlený do požadovanej polohy. Nakoniec musia byť všetky povolené skrutky znovu dotiahnuté. Skrutky (31) nie sú k zhotoveniu šikmých vrtaní namontované. Vďaka vychýľovaciemu zariadeniu vrtacieho stĺpa je použiteľný krok posunového zariadenia viac alebo menej obmedzený. Preto v prípade potreby použite zodpovedajúce predĺženie vrtacej korunky (pozri 3.7.).

U vrtacích stojanov môžu byť posunové sane (2) zaaretované. K tomu napevno utiahnite krídlovú skrutku (32). Vďaka aretácii je zabránené napr. nechcenému spusteniu pohonného stroja nadol počas výmeny diamantovej jadrovej vrtacej korunky.

U všetkých vrtacích stojanov môže byť posunová páka (4) zodpovedajúc miestnym podmienkam pripevnená vpravo alebo vľavo na posunové sane (2) - (v stave pri dodaní REMS Simplex 2 nie je predmontovaná). K tomu zaaretujte posunové sane ako je vyššie uvedené. Vytlačte von valcovú skrutku (34). Stiahnite posunovú páku z hriadeľa posuvu a nasadte oproti na zakončenie hriadeľa. Naskrutkujte valcovú skrutku (34) a dotiahnite.

Pre dosiahnutie lepšej stability pri vrtaní REMS Titan a REMS Picus SR pomôže namontovaná sada dištančných dielov (38, príslušenstvo obj.č. 183632). K tomu musí byť prípadne upínací uholník (10) demontovaný z REMS Titan povolením skrutiek (52). Upínací uholník (10) bude nasunutý na upínací krk (13) REMS Picus SR, aby závitové diery (60) prevodovej skrine Picus SR boli polohované k závitovým dieram upínacieho uholníka (10). Dištančný kus (bez valcových skrutiek) nasadte a vyrovnajte. V sete dodávané valcové skrutky

naskrutkujte a dotiahnite. Dotiahnite pevne valcové skrutky (8) upínacieho uholníka (10). Namontovaný upínací uholník upevnite spolu s Picus SR ako je popísané v bode 3.4. na REMS Titan.

OZNÁMENIE

Nečistoty medzi ozubeným hrebeňom a posuvovými saňami ihneď odstráňte, inak môže dôjsť k zablokovaniu posuvových saní. Okrem toho bi mohlo dôjsť k poškodeniu ozubeného hrebeňa a posuvových saní.

2.7. Laserový ukazovateľ stredú vrtania

K polohovaniu vrtacích stojanov REMS je používaný laserový ukazovateľ stredú vrtania (58) (obj.č. 183604) zasadený v upínacom uholníku (10) a upevnený valcovými skrutkami (8). Po zapnutí laserového ukazovateľa stredú vrtania môže byť vrtací stojan laserovým bodom polohovaný do presnej polohy na označený stred vrtania a upevnený.

VAROVANIE

Laserový lúč nemierte do očí!

2.8. Vrtacia šablóna REMS Titan

U REMS Titan môže byť pre jednoduché stanovenie vrtania pre hmoždinku použitá šablóna na vrtanie (64, príslušenstvo obj.č. 183605).

3. Prevádzka



Použite ochranu očí



Použite ochrannú dýchaciu masku



Použite ochranu sluchu



Použite ochranu rúk

Pri práci, pri ktorej môže vzniknúť zdraviu škodlivý prach, sa musia používať vhodné bezpečnostné vysávače / odľučovače prachu, napr. REMS Pull M, respiračná maska a jednorazový odev. Dodržujte národné predpisy.

Zapojte sieťovú zástrčku do zásuvky. Vždy pred začiatkom vrtania skontrolujte funkciu prúdového chrániča PRCD (19) (viď. 2.1. Elektrické pripojenie).

Rozdielne vlastnosti materiálu (betón, železo v betóne, porézne alebo husté murivo) vyžaduje rozdielny a premenlivý posúvací tlak na diamantovú jadrovú vrtaciu korunku. Z rozdielnej obvodovej rýchlosti a veľkosti diamantovej jadrovej vrtacej korunky vyplývajú aj ďalšie pôsobenia a vplyvy. Špeciálne pri ručne vedenom vrtaní sa nedá zabrániť tomu, že z času na čas sa stroj pri vrtaní trochu skrúti. Tieto faktory, uvedené len ako príklady môžu viesť k tomu, že sa počas vrtania pohonný stroj pret'azí. V tomto prípade celkom zreteľne klesnú otáčiky motora, ale môže stať aj to, že sa úplne zablokuje diamantová jadrová vrtacia korunka. Hlavne pri ručne vedenom vrtaní dochádza aj k rázu krútiaceho momentu, čo musí obsluha zachytiť.

VAROVANIE

Vždy počítajte s tým, že sa diamantová jadrová vrtacia korunka môže zablokovať. Ak vykonávate ručné jadrové vrtanie a po zvýšení krútiaceho momentu sa vám elektrické náradie vytrhne z ruky a začne sa otáčať, hrozí nebezpečenstvo poranenia. Pri ručnom vrtaní s vrtáčkou REMS Picus SR nikdy nepoužívajte stupeň 1.

Kvôli uľahčeniu obsluhy stroja a aby sa zabránilo škodám, vybavili sme REMS Picus S1, REMS Picus S3, REMS Picus S2/3,5 a REMS Picus SR s multifunkčnou elektronikou a s doplnkovou mechanickou preklzávacou spojkou. Multifunkčná elektronika spĺňa nasledujúce funkcie:

- Obmedzenie rozbehového prúdu a jemný rozbeh pre citlivé navrtávanie.
- Obmedzenie otáčok voľnobehu kvôli redukcii hluku a šetrenia motora a prevodov.
- Regulujte pret'azenie motora v závislosti na posúvacom tlaku. Pred pret'azením pohonného stroja veľmi vysokým posúvacím tlakom na diamantovú jadrovú vrtaciu korunku alebo pred zablokovaním dôjde k redukcii prúdu do motora a tým i otáčok pohonného stroja na minimum. Pohonný stroj sa tým ale nevypne. Pokiaľ dôjde k uvoľneniu posúvacieho tlaku, znova sa zvýši počet otáčok pohonného stroja. Pohonný stroj sa vôbec nepoškodí, ak budete tento postup, hoci aj viackrát, opakovať. Avšak ak zostane aj napriek redukcii posúvacieho tlaku motor naďalej stáť, musíte pohonný stroj vypnúť a diamantovú vrtaciu korunku uvoľniť ručne (viď.5).

OZNÁMENIE

Pohonný stroj nezapínajte a nevypínajte, aby ste uvoľnili zablokovanú diamantovú jadrovú vrtaciu korunku môže dôjsť k poruche stroja (pozri 5.1.).

3.1. Ručne vedené vrtanie na sucho REMS Picus S1, Picus S3 a Picus SR

VAROVANIE

Pri ručnom vrtaní používajte protismerný držiak (12) dodávaný spoločne s elektrickým náradím. V prípade straty kontroly nad elektrickým náradím môže dôjsť k zraneniam. Vždy počítajte s tým, že sa diamantová jadrová vrtacia korunka môže zablokovať. Pri ručnom vrtaní nikdy nepoužívajte stupeň 1. Ak sa vám po zvýšení krútiaceho momentu vytrhne elektrické náradie z ruky a začne sa otáčať, hrozí nebezpečenstvo poranenia.

UPOZORNENIE

Pri ručne vedenom vrtaní na sucho prekáža namontované zariadenie na prívod vody (15) a malo by byť preto odmontované. Pripojenie na prívod vody je treba uzavrieť krytom (14), inak môže do stroja vniknúť prach.

Používajte odsávanie prachu a vhodný bezpečnostný vysávač / odľučovač prachu, napr. REMS Pull M. Zvolenú jadrovú vrtaciu korunku naskrutkujte ručne

na pohon vretena (11) pohonného stroja a s ľahkým trhnutím silno utiahnite. Nie je treba dot'ahovať s jednostranným kľúčom. Použite navrtávaciu pomôcku (viď. 2.4.1). Pohonný stroj držte silno za rukoväť motora (20) a za priečnu rukoväť (12) a nasadte navrtávaciu pomôcku do centra žiadaného jadrového vrtania. Pohonný stroj zapnite so spínačom (21).

VAROVANIE

Pri ručnom vrtaní nikdy neblokujte spínač (21) motora (nebezpečenie zranenia)! Pokiaľ by bol pohonný stroj z dôvodu zablokovanej diamantovej jadrovej vrtacej korunky vyrazený z ruky, už by sa nedal uvoľniť zaaretovaný spínač. Pohonný stroj sa potom sám prudko a nekontrolovane otáča a do kľudového stavu sa dá uviesť len vyťahnutím zástrčky zo zásuvky.

Navrtávajte tak, aby bola diamantová jadrová vrtacia korunka zavŕtaná cca. 5 mm hlboko.

VAROVANIE

Vyťahnite elektrickú zástrčku zo zásuvky! Navrtávaciu pomôcku vyskrutkujte, eventálne uvoľnite jednostranným kľúčom SW 19. Používajte odsávač prachu (viď. 2.4.2). Vrtajte ďalej, až bude jadrové vrtanie hotové. Vždy držte pohonný stroj pevne a tak, aby bolo možné bezpečne zachytiť rázy krútiaceho momentu (nebezpečenstvo nehody!). Dávajte pozor, aby ste pracovali v stabilnej polohe. Vrtanie veľkého rozsahu vyžaduje vrtanie s pomocou vrtacieho stojanu.

Dbajte na to, aby sa nezalomila odsávacia hadica bezpečnostného vysávača / odľučovača prachu, a tým neobmedzovala odsávanie prachu. Súčasne dbajte na to, aby sa v diamantovej jadrovej vrtacej korunka, v odsávacom rotore (46) alebo odsávacej hadici nevzpriečili uvoľnené úlomky materiálu či iné časti predmetu. Včas vyprázdňte prachovú nádobu bezpečnostného vysávača / odľučovača prachu a pravidelne čistite / vymieňajte filter. Dodržujte návod na obsluhu bezpečnostného vysávača / odľučovača prachu.

Pokiaľ by nebol pri vrtaní nasucho vzniknutý prach odsávaný, mohlo by dôjsť vplyvom prehrievania k poškodeniu diamantovej jadrovej vrtacej korunky. Okrem toho existuje reálna možnosť, že sa vo špárach usadí a zatesní prach z vrtania a zablokuje tak diamantovú jadrovú vrtaciu korunku. Pokiaľ by sa muselo pracovať bez možnosti odsávania prachu, mala by byť pri práci s jemným poréznym materiálom diamantová jadrová vrtacia korunka často vyt'ahovaná z vtacej špáry von a ľahkým švihnutím znova posunutá vpred tak, aby sa prach z vrtania vyrazil z vrtacej špáry von. Používajte vhodné ochranné pomôcky, napr. respiračnú masku, jednorazový odev. Dodržujte národné predpisy.

OZNÁMENIE

Železobetón vrtajte len na mokro!

3.2. Ručne vedené vrtanie na mokro REMS Picus S1, Picus S3 a Picus SR

VAROVANIE

Ručne vedené vrtanie robte len s namontovanou priečnou rukoväťou (nebezpečenie zranenia)!

Zvolenú jadrovú vrtaciu korunku naskrutkujte ručne na vreteno pohonu (11) pohonného stroja a s ľahkým trhnutím silno utiahnite. Nie je treba dot'ahovať s jednostranným kľúčom Pripojte prítok vody (viď. 2.5). Použite navrtávaciu pomôcku (viď. 2.4.1). Pohonný stroj držte silno za rukoväť motora (20) a za priečnu rukoväť (12) a nasadte navrtávaciu pomôcku do centra žiadaného jadrového vrtania. Pohonný stroj zapnite so spínačom (21).

VAROVANIE

Nikdy nearetujte spínač pohonného stroja počas ručne vedeného vrtania (nebezpečenie zranenia)! Pokiaľ by bol pohonný stroj z dôvodu zablokovanej diamantovej jadrovej vrtacej korunky vyrazený z ruky, už by sa nedal uvoľniť zaaretovaný spínač. Pohonný stroj sa potom sám prudko a nekontrolovateľne otáča a do kľudového stavu sa dá uviesť len vyťahnutím zástrčky zo zásuvky.

Navrtávajte tak, aby bola diamantová jadrová vrtacia korunka zavŕtaná cca. 5 mm hlboko. Navrtávaciu pomôcku vyskrutkujte, prípadne uvoľnite s jednostranným kľúčom SW 19. Tlak vody v zariadení na prítok vody (15) nastavte tak, aby voda tekala miernym tlakom, ale stále. Príliš nízky tlak vody, pri ktorom vychádza z vrtanej diery odstránený materiál skôr vo forme blata, je rovnako tak nevhodné pre pracovný pokrok a trvanlivosť diamantovej jadrovej vrtacej korunky ako príliš vysoký tlak vody, pri ktorom oplachovacia voda vyteká z vrtanej diery čistá. Vrtajte ďalej, až bude jadrové vrtanie hotové. Vždy pevne držte pohonný stroj tak, aby bolo možné bezpečne zachytiť rázy krútiaceho momentu (nebezpečenie zranenia!). Dávajte pozor, aby ste pracovali v stabilnej polohe. Vrtanie veľkého rozsahu vyžaduje vrtanie s pomocou vrtacieho stojanu. Predovšetkým odsávajú vrtaciu emulziu vhodným suchým a mokrym vysávačom, napr. REMS Pull L alebo REMS Pull M.

VAROVANIE

Ďalej dávajte pozor, aby sa behom prevádzky ani náhodou nedostala žiadna voda do motoru pohonného stroja. Životu nebezpečné!

3.3. Spôsoby pripevnenia vrtacieho stojanu

Vo vyšších polohách sa doporučuje vrtací stojan pripevňovať bez pohonného stroja a diamantovej jadrovej vrtacej korunky. Pri práci nad hlavou je vrtací stojan s namontovaným pohonným strojom veľmi ťažký a pripevnenie je sťažené.

3.3.1. Pripevnenie do betónu, s narážacou kotvou a s pomocou hmoždinky (Obr. 5)

Pri jadrovom vrtaní do betónu sa väčšinou vrtací stojan pripevňuje s narážacou kotvou (oceľová hmoždinka). Postupujte preto nasledujúcim spôsobom:

Vŕtanie na hmoždinku označte u REMS Simplex 2 v odstupe ca. 200 mm, u REMS Titan s upínacím uholníkom pre REMS Picus S1, REMS Picus S3 a Picus SR ca. 250 mm, u REMS Titan s Picus S2 / 3,5 ca. 290 mm k stredu jadrového vŕtania. Vytvorte vŕtanie pre hmoždinku Ø 15 mm, hĺbka vŕtania ca. 55 mm. Navŕtanú dieru vyčistite, narážaciu kotvu (23) zatlačte kladivom a rozoprite usadzovacím železom (24). Používajte len schválené narážacie kotvy (obj.č. 079005). Dodržiavajte schvalovacie podmienky! Závitovú tyč s obľým závitom (25) naskrutkujte do narážacej kotvy a napr. so skrutkovačom nastrečeným do priechného vŕtania závitovej tyči s obľým závitom silno dotiahnite. 4 nastavovacie skrutky (5) na vŕtacom stojane vytočte tak ďaleko, aby neprečnievali cez základovú dosku. Vŕtací stojan s drážkou (7) polohujte na závitovej tyči s obľým závitom a nezabudnite na polohu, ktorú potrebujete mať pri jadrovom vŕtaní. Podložku (26) namontujte na závitovú tyč s obľým závitom a rýchloupínaciu maticu (27) s pomocou jednostranného kľúča SW 30 silno utiahnite. Všetky 4 nastavovacie skrutky (5) dotiahnite pomocou jednostranného kľúča SW 19 tak, aby došlo k vyrovnaniu nerovností základovej plochy. Dávajte pozor na to, aby kontramatky nezablokovali možnosť vytočenia nastavovacích skrutiek. Podľa potreby dotiahnite kontramatky. S pomocou 4 skrutiek (5) a nivelovacieho bloku (56) môže byť vŕtací stojan vyrovaný k zhotoveniu zvislého kolmého vŕtania.

3.3.2. Pripevnenie do muriva s rozpornou kotvou (škrupinou kotvy) a s pomocou hmoždinky (Obr. 6)

Pri jadrovom vŕtaní do muriva sa väčšinou vŕtací stojan pripevňuje rozpornou kotvou (škrupinová kotva). Postupujte preto nasledujúcim spôsobom:

Vŕtanie na hmoždinku označte u REMS Simplex 2 v odstupe ca. 200 mm, u REMS Titan s upínacím uholníkom pre REMS Picus S1, REMS Picus S3 a Picus SR ca. 250 mm, u REMS Titan s Picus S2 / 3,5 ca. 290 mm k stredu jadrového vŕtania. Vytvorte vŕtanie pre hmoždinku Ø 20 mm, hĺbka vŕtania ca. 85 mm. Vyvŕtanú dieru vyčistite, rozpornú kotvu (28) so závitovou tyčou s obľým závitom (25) zasuňte do vyvŕtanej diery. Závitovú tyč s obľým závitom (25) zaskrutkujte až do úplného konca a napr. so skrutkovačom zastrčeným do priechného vŕtania závitovej tyče s obľým závitom a silno dotiahnite. 4 nastavovacie skrutky (5) na vŕtacom stojane je treba zatočiť tak, aby neprečnievali cez základovú dosku. Polohujte vŕtací stojan s drážkou (7) na závitovej tyči s obľým závitom, a pritom nezabudnite na požadovanú polohu k jadrovému vŕtaní. Podložku (26) namontujte na závitovú tyč s obľým závitom a rýchloupínaciu maticu (27) a silno utiahnite s pomocou jednostranného kľúča SW 30. Všetky 4 nastavovacie skrutky (5) utiahnite s pomocou jednostranného kľúča SW 19 tak, aby došlo k vyrovnaniu nerovností základovej plochy. Dávajte pozor na to, aby kontramatky nezablokovali možnosť vytočenia nastavovacích skrutiek. Podľa potreby dotiahnite kontramatky. S pomocou 4 skrutiek (5) a nivelovacieho bloku (56) môže byť vŕtací stojan vyrovaný k zhotoveniu zvislého kolmého vŕtania.

Rozporná kotva sa dá po dokončení jadrového vŕtania odstrániť a zase použiť. Za týmto účelom vytočte späť závitovú tyč s obľým závitom cca o 10 mm. Ľahkým úderom na závitovú tyč s obľým závitom dôjde k uvoľneniu kužela rozpornej kotvy a rozporná kotva sa môže dať dole.

3.3.3. Upevnenie v murive s rýchloupínacou sadou 500

U porézneho muriva treba počítať s tým, že sa upevnenie vŕtacieho stojana hmoždinkami zlyhá. V týchto prípadoch sa odporúča, kompletne prevŕtať murivo vŕtákom priemeru 18 mm a pripevniť vŕtací stojan rýchloupínacou sadou 500 (63) (príslušenstvo, obj. č. 183607).

3.3.4. Vákuové pripevnenie

Pre jadrové vŕtanie v súčiastkach s hladkým povrchom (napr. dlaždice, mramor), do ktorých nie je možné upevniť hmoždinky, môžete použiť vŕtací stojan s vákuovým uchytением. Vákuové uchytением (obj. č. 183603) je možné používať len s REMS Titan. Overtvorte vhodnosť súčastí k vákuovému uchytением. Povlakované, laminované povrchy alebo dlaždice sa môžu uvoľniť. Vákuové uchytением ho na nerovných, hrubých povrchoch, inak sa vákuové uchytением môže uvoľniť a môže dôjsť ku zraneniu. Pracovný postup pripevnenia je nasledovný:

Tesniaci krúžok (43) vložte do drážky na spodnej strane základovej dosky (6). Drážku (7) v základovej doske (6) uzatvorte s pomocou krycej dosky s hadicovou prípojkou (42). Vákuové čerpadlo (67) (obj.č. 183670) pripojte na hadicovú prípojkou (41) a vŕtací stojan pevne prisajte k podložke. Podtlak počas vŕtania stále kontrolujte (údaj na manometri). Dbajte návodov na použitie nasadeného vákuového čerpadla. Vŕtajte so slabým posunovým tlakom. Aby sa vŕtací stojan nechtiac neuvolnil, malo by vákuové čerpadlo zostať behom vŕtania zapnuté.

3.3.5. Pripevnenie s pomocou rýchloupínacieho stĺpu

REMS Titan tiež ponúka možnosť, napnúť vŕtací stojan medzi podlahu a strop, alebo medzi dve steny. K tomu treba vypolohovať napr. bežne dosiahnuteľný rýchloupínací stĺp alebo oceľovú rúru 1¼" medzi upínaciu hlavu (29) vŕtacieho stojanu a strop/stenu a napr. skrutkovačom nastrečeného do priechného vŕtania upínacej hlavy sa napne. Silno utiahnite kontra matice (30).

Treba dbať na to, aby rýchloupínací stĺp alebo oceľová rúra boli s vŕtácim stĺpom v priamej rovine a aby závitové vreteno(33) bolo minimálne 20 mm zaskrutkované do závitú vŕtacieho stĺpu ako i do závitú upínacej hlavy za účelom zaistenia stabilnej opory. Pre rozdelenie prítlaku rýchloupínacieho stĺpu na strop/stenu použite podložku z dreva alebo kovu.

3.4. Vŕtanie na sucho s pomocou vŕtacieho stojanu

REMS Picus S1, REMS Picus S3 a REMS Picus SR

Vŕtací stojan upevnite jedným zo spôsobov uvedených v bode 3.3. Upínacie

hrdlo (13) pohonného stroja nasadte na pripojenie v upínacom trojuholníku (10) a silne dotiahnite valcové skrutky (8) s pomocou šesťhranného kľúča SW 6. Zvolenú jadrovú vŕtáciu korunku naskrutkujte ručne na vreteno pohonu (11) pohonného stroja a s ľahkým trhnutím silno utiahnite. Nie je treba doťahovať s jednostranným kľúčom.

Používajte odsávanie prachu a vhodný bezpečnostný vysávač / odlučovač prachu, napr. REMS Pull M (vid' 2.4.2.). Ak počas suchého vŕtania neodsávate vznikajúci prach, môže dôjsť k poškodeniu diamantovej jadrovej vŕtacej korunky následkom prehriatia. Okrem toho hrozí nebezpečenstvo poranenia, ak vrtný prach zhutnený v medzere zablokuje diamantovú jadrovú vŕtáciu korunku. Ak je nutné pracovať bez odsávania prachu, v prípade jemne pórovitého materiálu často vyťahujte diamantovú jadrovú vŕtáciu korunku a ľahkým pohybom ju znova zasúvajte späť. Týmto spôsobom sa vynáša vrtný prach z otvoru. Používajte vhodné ochranné pomôcky, napr. respiračnú masku, jednorazový odev. Dodržujte národné predpisy.

Dbajte na to, aby sa nezalomila odsávacia hadica bezpečnostného vysávača / odlučovača prachu, a tým neobmedzovala odsávanie prachu. Súčasne dbajte na to, aby sa v diamantovej jadrovej vŕtacej korunke, v sacom rotore (46) alebo odsávacej hadici nevzpriečili uvoľnené úlomky materiálu či iné časti predmetu. Včas vyprázdňte prachovú nádobu bezpečnostného vysávača / odlučovača prachu a pravidelne čistite / vymieňajte filter. Dodržujte návod na obsluhu bezpečnostného vysávača / odlučovača prachu.

Pohonný stroj zapnite so spínačom (21). Spínač zaistite v stlačenom stave posunutím oranžovo sfarbeného tlačidla (len Picus S1 a Picus S3). U Picus SR musí byť na zabezpečenie pri stlačení spínača (21) stlačené zaskakovacie tlačidlo vedľa spínača (21). Diamantovú jadrovú vŕtáciu korunku pomali posúvajte posúvacou pákou (4) dopredu a opatrne navŕtajte. Ak sa vŕtacia korunka zachytila na celom svojom obvode, môžete zvýšiť posuv. Ak pohonný stroj zostane stáť alebo sa zablokuje z dôvodu veľmi vysokého posúvacieho tlaku či vďaka odporu vo vŕtanej špáre, zredukuje multifunkčná elektronika napätie motoru a tým aj otáčky pohonného stroja na minimum. Tým sa ale pohonný stroj sám nevy vypne. Pokiaľ dôjde k uvoľneniu posúvacieho tlaku, počet otáčok pohonného stroja sa opäť zvýši. Pohonný stroj nebude týmto postupom, aj keď bude viackrát zopakovaný, nijako poškodený. Avšak aj keď napriek redukcii posúvacieho tlaku bude motor naďalej stáť, musí sa pohonný stroj vypnúť a diamantová vŕtacia korunka ručne uvoľniť (viz. 5.).

VAROVANIE

Vyťahujte elektrickú zástrčku zo zásuvky!

OZNÁMENIE

Železobetón vŕtajte len na mokro!

REMS Picus S2/3,5

Uvoľnite obidve skrutky (52) na príruce REMS Titan, REMS Picus S2/3,5 vložte do vedenia (53). Hnací stroj pevne pridržiť a dotiahnite skrutky (52). Zabezpečte kontramatkou. Zvolenú diamantovú jadrovú vŕtáciu korunku naskrutkujte na hnacie vreteno (11) hnacieho stroja a pevne dotiahnite ľahkým pohybom ruky. Dotiahnutie otvoreným kľúčom nie je potrebné. Hnací stroj zapnite spínačom (21). Spínač zaistite v stlačenom stave posunutím oranžovo sfarbeného tlačidla. Diamantovú jadrovú vŕtáciu korunku pomali posúvajte posúvacou pákou (4) dopredu a opatrne navŕtajte. Ak sa vŕtacia korunka zachytila na celom svojom obvode, môžete zvýšiť posuv. Ak pohonný stroj zostane stáť alebo sa zablokuje z dôvodu veľmi vysokého posúvacieho tlaku či vďaka odporu vo vŕtanej špáre, zredukuje multifunkčná elektronika napätie motoru a tým aj otáčky pohonného stroja na minimum. Tým sa ale pohonný stroj sám nevy vypne. Pokiaľ dôjde k uvoľneniu posúvacieho tlaku, počet otáčok pohonného stroja sa opäť zvýši. Pohonný stroj nebude týmto postupom, aj keď bude viackrát zopakovaný, nijako poškodený. Avšak aj keď napriek redukcii posúvacieho tlaku bude motor naďalej stáť, musí sa pohonný stroj vypnúť a diamantová vŕtacia korunka ručne uvoľniť (viz. 5.).

VAROVANIE

Vyťahujte elektrickú zástrčku zo zásuvky!

OZNÁMENIE

Železobetón vŕtajte len na mokro!

3.5. Vŕtanie na mokro s pomocou vŕtacieho stojanu

REMS Picus S1, REMS Picus S3 a REMS Picus SR

Vŕtací stojan upevnite jedným zo spôsobov uvedených v bode 3.3. Upínacie hrdlo (13) pohonného stroja nasadte na pripojenie v upínacom trojuholníku (10) a silne dotiahnite valcové skrutky (8) s pomocou šesťhranného kľúča SW6. Zvolenú jadrovú vŕtáciu korunku naskrutkujte ručne na pohonnú vreteno (11) pohonného stroja a ľahkým trhnutím silno utiahnite. Nie je treba doťahovať s jednostranným kľúčom.

Pripojte prítok vody (vid' 2.5.). Pohonný stroj zapnite so spínačom (21). Spínač zaistite v stlačenom stave posunutím oranžovo sfarbeného tlačidla (len Picus S1 a Picus S3). U Picus SR musí byť na zabezpečenie pri stlačení spínača (21) stlačené zaskakovacie tlačidlo vedľa spínača (21). Diamantovú jadrovú vŕtáciu korunku pomaly posuňte s posúvacou pákou dopredu a pri pomalom prítoku vody opatrne navŕtajte. Ak sa chytila vŕtacia korunka po celom svojom obvode, môžete zvýšiť posuv. Tlak vody nastavte tak, aby voda vytekala z vŕtanej diery mierne, ale stále. Príliš nízky tlak vody, pri ktorom vyteká z vŕtanej diery odstránený materiál skôr vo forme blata, je rovnako nevýhodné pre pracovný pokrok a trvanlivosť diamantovej jadrovej vŕtacej korunky ako príliš

vysoký tlak vody, pri ktorom oplachovacia voda vyteká z vrtanej diery čistá. Predovšetkým odsávajte vrtáciu emulziu vhodným suchým a mokrym vysávačom, napr. REMS Pull L alebo REMS Pull M.

VAROVANIE

Dávajte pozor, aby počas prevádzky sa ani náhodou nedostala žiadna voda do motoru pohonného stroja. Životu nebezpečné!

Ak sa pohonný stroj zablokuje alebo prestane pracovať z dôvodu veľmi vysokého posúvacieho tlaku alebo odporu vo vrtanej špáre, zredukujte multifunkčná elektronika prívod prúdu do motoru a tým aj otáčky pohonného stroja na minimum. Pohonný stroj sa ale nevypne. Pokiaľ dôjde k uvoľneniu posúvacieho tlaku, počet otáčok pohonného stroja sa zase zvýši. Pohonný stroj sa týmto postupom, aj keď bude viackrát zopakovaný, nijako nepoškodí. Avšak ak zostane aj napriek redukcii posúvacieho tlaku motor naďalej stáť, musíte pohonný stroj vypnúť a diamantovú vrtáciu korunku ručne uvoľniť (viď. 5).

VAROVANIE

Vytiahnite elektrickú zástrčku zo zásuvky!

REMS Picus S2/3,5

Upevnite REMS Titan jedným zo spôsobov opísaných v kapitole 3.3. Uvoľnite obe skrutky (52) na prírube REMS Titan, nasadte REMS Picus S2 / 3,5 do vedenia (53). Pevne pridržte motor a utiahnite skrutky (52). Zaisťte poistnou maticou. Naskrutkujte vybranú diamantovú jadrovú vrtáciu korunku na hncie vreteno (11) motora a zľahka dotiahnite rukou. Dotiahnite plochým kľúčom nie je nutné.

Pripojte prívod vody (viď. 2.5.). Spínačom (21) zapnite motor. Pomocou posuvnej páky (4) pomaly posúvajte diamantovú jadrovú vrtáciu korunku a opatrne vrtajte s malým prívodom vody. Až je diamantová jadrová vrtacia korunka zavrtaná po celom obvode, môžete posuv zvýšiť. Nastavte taký tlak vody, aby z vývrtu vytekal mierny, ale konštantný prúd vody. Príliš nízky tlak vody, pri ktorom je materiál vynášaný z vývrtu skôr blatistá, je rovnako nevhodný pre postup práce a životnosť diamantovej jadrovej vrtacej korunky ako vysoký tlak, pri ktorom je preplachovacia voda vytekajúca z vývrtu číra. Predovšetkým odsávajte vrtáciu emulziu vhodným suchým a mokrym vysávačom, napr. REMS Pull L alebo REMS Pull M.

VAROVANIE

Dávajte pozor, aby počas prevádzky sa ani náhodou nedostala žiadna voda do motoru pohonného stroja. Životu nebezpečné!

Ak sa pohonný stroj zablokuje alebo prestane pracovať z dôvodu veľmi vysokého posúvacieho tlaku alebo odporu vo vrtanej špáre, zredukujte multifunkčná elektronika prívod prúdu do motoru a tým aj otáčky pohonného stroja na minimum. Pohonný stroj sa ale nevypne. Pokiaľ dôjde k uvoľneniu posúvacieho tlaku, počet otáčok pohonného stroja sa zase zvýši. Pohonný stroj sa týmto postupom, aj keď bude viackrát zopakovaný, nijako nepoškodí. Avšak ak zostane aj napriek redukcii posúvacieho tlaku motor naďalej stáť, musíte pohonný stroj vypnúť a diamantovú vrtáciu korunku ručne uvoľniť (viď. 5).

VAROVANIE

Vytiahnite elektrickú zástrčku zo zásuvky!

3.6. Odstránenie vrtacieho jadra

OZNÁMENIE

Pri vertikálnom prevrtávaní, napr. stropu sa uvoľňuje vrtacie jadro za normálneho stavu samo od seba a spadne od stropu! Prijmite bezpečnosť opatrenia, aby nedošlo k žiadnym osobným ani materiálnym škodám!

Ak zostane vrtacie jadro po skončení jadrovej vrtania visieť v diamantovej jadrovej vrtacej korunke, musí sa odkrutkovať diamantová jadrová vrtacia korunka od pohonného stroja a vrtacie jadro vyraziť pomocou tyče.

OZNÁMENIE

V žiadnom prípade neudierajte kovovými predmetmi napr. kladivom, alebo jednostranným kľúčom na plášť vrtacej rúrky za účelom uvoľnenia vrtaného jadra. Tým by došlo ku prehnutiu plášte vrtacej rúrky smerom do vnútra a vrtané jadro by ľahšie uviazlo. Diamantová jadrová vrtacia korunka sa týmto môže stať neupoužiteľnou.

Môže sa stať, ak ide o t'ažko prevrtateľný materiál, že vrtané jadro sa zlomí pri hĺbke vrtania od 1,5 x Ø, napr. ak sa vŕženie seká do navrtanej špáry. Ak sa nedarí zachytiť vrtacie jadro, môžete potom s pomocou vrtacieho kladiva vyvrtat' do vrtacieho jadra šikmú dieru a vrtacie jadro potom zachytiť s pomocou tyče.

3.7. Predĺženie diamantovej jadrovej vrtacej korunky

Ak Vám nepostačuje krok vrtacieho stojanu alebo využiteľná hĺbka diamantovej jadrovej vrtacej korunky, použijete predĺženia vrtacej korunky (príslušenstvo). V každom prípade je treba skúsiť najprv vrtat' tak ďaleko, ako je to len možné.

Pri nedostatočnom kroku vrtacieho stojanu a hĺbke vrtania v rámci využiteľnej hĺbky vrtania diamantovej jadrovej vrtacej korunky postupujte nasledujúcim spôsobom:

VAROVANIE

Vytiahnite elektrickú zástrčku zo zásuvky! Diamantovú jadrovú vrtáciu korunku nevyt'ahujte z jadrovej vrtu. Diamantovú jadrovú vrtáciu korunku uvoľnite od pohonného stroja (viď. 2.3.2.). Pohonný stroj vytiahnite von, ale bez diamantovej jadrovej vrtacej korunky. Predĺženie vrtacej korunky (50) namontujte medzi diamantovú jadrovú vrtáciu korunku a pohonný stroj.

4. Údržba

Pred údržbou a opravami vytiahnite vidlicu zo zásuvky! Tieto práce môžu vykonávať iba kvalifikovaní odborníci.

4.1. Údržba

VAROVANIE

Pravidelne preskúšavajte funkciu ochranného spínača chybového prúdu PRCD (viď. 3.). Pohonný stroj a držiaky udržiujte v čistom stave. Po skončení vrtacích prác vyčistite vrtací stojan a vrtáciu korunku, a to s vodou. Občas vyfúkajte vetracie špáry na motore. Pripojovací závit vrtacích korúnok na pohonom stroji a pripojovací závit diamantových jadrových vrtacích korúnok udržiujte v čistom stave a príležitostne ich ošetríte olejom.

4.2. Kontroly/Opravy

VAROVANIE

Pred údržbou a opravami vytiahnite vidlicu zo zásuvky! Tieto práce môžu vykonávať iba kvalifikovaní odborníci.

Motory REMS Picus S1, REMS Picus S3, REMS Picus S2/3,5 a REMS Picus SR majú uhlíkové kefy. Tieto sa s časom opotrebovávajú a musia byť preto podľa potreby občas preskúšané resp. nahradené. Doporučuje sa minimálne po cca. 250 hodinách prevádzky alebo minimálne raz ročne odovzdať pohonný stroj na kontrolu/opravu, a to do autorizovanej zmluvnej servisnej dielne REMS.

VAROVANIE

Treba napriek tomu dbať národných skúšobných lehôt pre pohyblivé elektrické prevádzkové prostriedky na stavbách.

5. Porucha

OZNÁMENIE

Nikdy nezapínajte a nevypínajte motor, aby ste uvoľnili uviaznutú diamantovú jadrovú vrtáciu korunku!

5.1. Porucha: Diamantová jadrová vrtacia korunka sa vzpričila.

Príčina:

- Vŕtaný prach zhrtený pri suchom vrtaní bez odsávania prachu.

Náprava:

- Vypnite motor. Vytiahnite vidlicu zo zásuvky. Otvoreným kľúčom veľ. 41 pohybujte diamantovou jadrovou vrtacou korunkou tak dlho sem a tam, až sa uvoľní. Opatrne pokračujte vo vrtaní. Používajte odsávanie prachu a vŕtajte za mokra.

5.2. Porucha: Diamantová jadrová vrtacia korunka sa zablokuje alebo zasekne alebo vŕta s ťažkou.

Príčina:

- Došlo ku vzpričeniu voľného materiálu alebo oceľových odrezkov.
- Vrtacia tyč nemá kruhový tvar alebo je poškodená.

Náprava:

- Vylomte vrtné jadro a odstráňte voľné časti.
- Vymeňte diamantovú jadrovú vrtáciu korunku.

5.3. Porucha: Diamantová jadrová vrtacia korunka vŕta s ťažkou.

Príčina:

- Nesprávne otáčky (REMS Picus S3, REMS Picus S2/3,5, REMS Picus SR).
- Leštené diamantové segmenty.
- Opatrené diamantové segmenty.
- Na zariadení pre prívod vody nie je správne nastavený tlak vody.

Náprava:

- Nastavte príslušné otáčky, viz 2.2.
- Naostríte diamantové segmenty. Vŕtajte 10 až 15 mm hlboko do pieskovca, asfaltu alebo ostriaceho kameňa (55) (príslušenstvo, obj. č. 079012).
- Vymeňte diamantovú jadrovú vrtáciu korunku.
- Nastavte príslušný tlak vody, pozri 3.2., Príp. 3.5.

5.4. Porucha: Diamantová jadrová vŕtacia korunka nenavrtáva, uhýba do strany.

Príčina:

- Príliš silné usadenie diamantovej jadrovej vŕtacej korunky pri navŕtavaní.
- Motor je nedostatočne upevnený v upínacom uholníku.
- Poškodená a nerovnomerne sa otáčajúca diamantová jadrová vŕtacia korunka.
- Vŕtací stojan nie je riadne upevnený.

5.5. Porucha: Vŕtné jadro uviazlo v diamantovej jadrovej vŕtacej korunke.

Príčina:

- Zhutnený vŕtný prach, časti vŕtného jadra vzpriechené vo vŕtacej tyči.

5.6. Porucha: Diamantová jadrová vŕtáciu korunka možno len ťažko uvoľniť z hnacieho vretena.

Príčina:

- Nečistoty, korózia.

5.7. Porucha: Diamantová jadrová vŕtacia korunka nefunguje.

Príčina:

- Prúdový chránič PRCD (19) nie je zapnutý.
- Opatrebné uhlíkové kefy.
- Chybné pripojovacie vedenie / prúdový chránič PRCD.
- Diamantová jadrová vŕtacia korunka je chybná.

Náprava:

- Navrtávajte s malým posuvom.
- Dotiahnite skrutky s valcovou hlavou (8).
- Vymeňte diamantovú jadrovú vŕtáciu korunka.
- Upevnite vŕtací stojan spôsobom popísaným v kapitole 3.3.

Náprava:

- Odskrutkujte diamantovú jadrovú vŕtáciu korunka z motora, vŕtacou tyčou odstráňte vŕtné jadro, nepoškodte pripojovací závit. V žiadnom prípade neklepte kovovými dielmi (napr. kladivo, otvorený kľúč) na plášť vŕtacej korunky. Dôjde tak k prehnutiu vŕtacej korunky dovnútra a v budúcnosti dôjde ľahšie k vzpriecheniu vŕtného jadra. Diamantová jadrová vŕtacia korunka sa tým stane nepoužiteľnou. Pri vŕtaní používajte odsávanie prachu, pozri 2.4.2 alebo vŕtajte za mokra.

Náprava:

- Vyčistite závit hnacieho vretena a diamantovej jadrovej vŕtacej korunky a ľahko naolejujte.

Náprava:

- Zapnite prúdový chránič PRCD spôsobom popísaným v kapitole 2.1.
- Nechajte vymeniť uhlíkové kefy odborným personálom alebo autorizovanou zmluvnou servisnou dielňou REMS.
- Nechajte vymeniť pripojovacie vedenie / prúdový chránič PRCD odborným personálom alebo autorizovanou zmluvnou servisnou dielňou REMS.
- Nechajte skontrolovať / opraviť diamantovú jadrovú vŕtáciu korunka v autorizovanej zmluvnej servisnej dielni REMS.

6. Likvidácia

Elektrické diamantové jadrové vŕtacie stroje sa po konci ich používania nesmú zlikvidovať cez domový odpad. Musia sa riadne zlikvidovať podľa zákonných predpisov.

7. Záruka výrobcu

Záručná doba je 12 mesiacov od predania nového výrobku prvému spotrebiteľovi. Dátum predania je treba preukázať zaslaním originálnych dokladov o kúpe, ktoré musia obsahovať dátum zakúpenia a označenia výrobku. Všetky funkčné závady, ktoré sa vyskytnú behom doby záruky a u ktorých bude preukázané, že vznikli výrobou chybou alebo vadou materiálu, budú bezplatne odstránené. Odstraňovaním závady sa záručná doba nepredlžuje ani neobnovuje. Chyby, spôsobené prirodzeným opotrebovaním, neprimeraným zachádzaním alebo nesprávnym používaním, nerešpektovaním alebo porušením prevádzkových predpisov, nevhodnými prevádzkovými prostriedkami, preťažením, použitím k inému účelu, ako je výrobok určený, vlastnými alebo cudzími zásahmi alebo z iných dôvodov, za ktoré REMS neručí, sú zo záruky vylúčené.

Záručné opravy smú byť prevádzkané iba k tomu autorizovanými zmluvnými servisnými dielňami REMS. Reklamácie budú uznané iba vtedy, pokiaľ bude výrobok bez predchádzajúcich zásahov a v nezobranom stave predaný autorizovanej zmluvnej servisnej dielni REMS. Nahradené výrobky a diely prechádzajú do vlastníctva firmy REMS.

Náklady na dopravu do servisu a z neho hradí spotrebiteľ.

Zákonné práva spotrebiteľa, obzvlášť jeho nároky na záruku pri chybách voči predajcovi, ostávajú touto zárukou nedotknuté. Táto záruka výrobcu platí iba pre nové výrobky, ktoré budú zakúpené v Európskej únii, v Nórsku alebo vo Švajčiarsku a tam používané.

Pre túto záruku platí nemecké právo s vylúčením Dohody Spojených národov o zmluvách o medzinárodnom obchode (CISG).

8. Zoznam dielov

Zoznamy dielov pozri www.rems.de → Na stiahnutie → Zoznamy dielov.