

**REMS MSG 25 EE**  
**REMS MSG 63 EE**  
**REMS MSG 63 FM**  
**REMS MSG 125 EE**



# ant

deu	Betriebsanleitung
eng	Instruction Manual
fra	Notice d'utilisation
ita	Istruzioni d'uso
spa	Instrucciones de servicio
nld	Handleiding
swe	Bruksanvisning
nno	Bruksanvisning
dan	Brugsanvisning
fin	Käyttöohje
por	Manual de instruções
pol	Instrukcja obsługi
ces	Návod k použití
slk	Návod na obsluhu
hun	Kezelési utasítás
hrv	Upute za rad
srp	Uputstvo za rad
slv	Navodilo za uporabo
ron	Manual de utilizare
rus	Руководство по эксплуатации
ell	Οδηγίες χρήσης
tur	Kullanım kılavuzu
bul	Ръководство за експлоатация
lit	Naudojimo instrukcija
lav	Lietošanas instrukcija
est	Kasutusjuhend

REMS GmbH & Co KG  
Maschinen- und Werkzeugfabrik  
Stuttgarter Straße 83  
D-71332 Waiblingen  
Telefon +49 7151 1707-0  
Telefax +49 7151 1707-110  
www.rems.de



Fig. 1

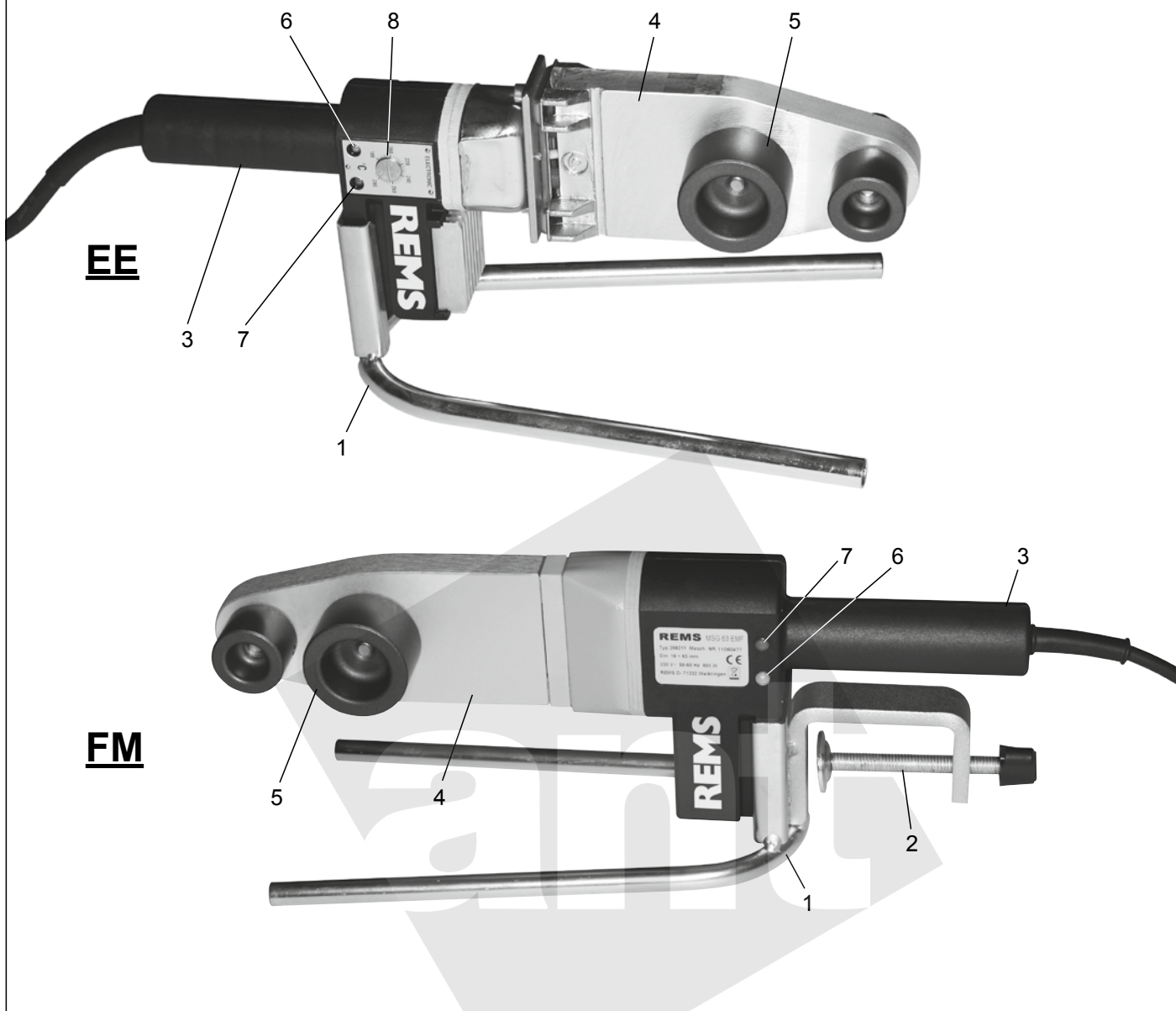


Fig. 2

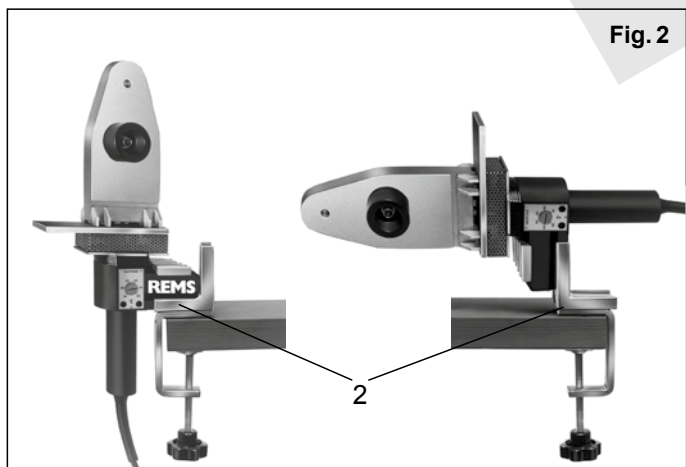
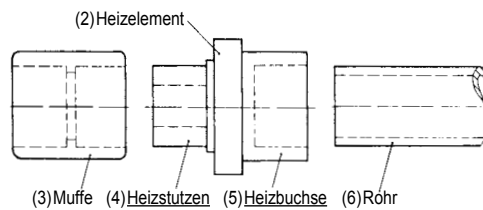
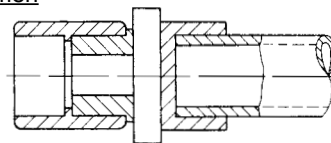


Fig. 4

(1) Vorbereiten



(7) anwärmen



(8) fertige Verbindung

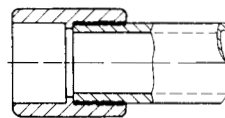
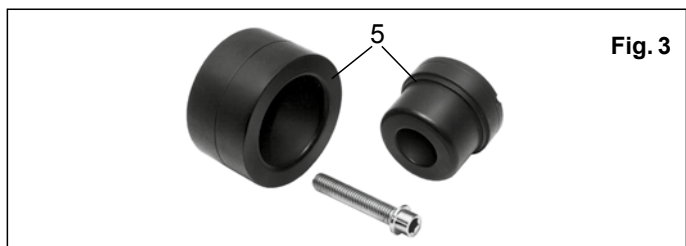


Fig. 3



**Fig. 5**

1 Rohraussen- durchmesser d  mm	2 Anwärmen Heizelementtemperatur 250–270°C		3 Umstellen  Umstellzeit (Maximalzeit)  s	4 Abkühlen		5 Abkühlzeit gesamt min
	Anwärmzeit für SDR <sup>1)</sup> 11, SDR 7,4, SDR 6	Anwärmzeit für SDR <sup>2)</sup> 17, SDR 17,6		fixiert		
	s	s		s		
16	5	–	4	6	2	
20				10		
25	7		6	20	4	
32	8					
40	12		8	30	6	
50	18					
63	24		10	40	8	
75	30			18		
90	40		26	50	8	
110	50		36	60		
125	60	46				

<sup>1)</sup> Standard Dimension Ratio ~ d/s. (Verhältnis Aussendurchmesser/Wanddicke)

**Fig. 6**

vždy udržiavajte rovnováhu. Tým pádom máte možnosť lepšej kontroly elektrického náradia v neočakávaných situáciách.

- f) **Noste vhodné oblečenie. Nenoste široký odev alebo šperky. Vyhýbajte sa kontaktu vlasov, odevu a rukavíc s pohyblivými časťami. Pohyblivé časti môžu zachytiť voľný odev, šperky alebo dlhé vlasy.**
- 4) **Používanie a obsluha elektrického náradia**
  - a) **Nepreťažujte náradie. Používajte náradie pre príslušný druh práce. Práca s vhodným elektrickým náradím zlepšuje kvalitu a bezpečnosť v danej oblasti činnosti.**
  - b) **Nepoužívajte elektrické náradie s pokazeným vypínačom. Elektrické náradie, ktoré sa nedá zapnúť alebo vypnúť, je nebezpečné a treba ho opraviť.**
  - c) **Vytiahnite zástrčku zo zásuvky skôr, než budete vykonávať nastavovanie prístroja, vymieňať časti príslušenstva alebo prístroj odložiť. Toto bezpečnostné opatrenie zabráňuje neúmyselnému spusteniu elektrického náradia.**
  - d) **Udržiavajte nepoužívané elektrické náradie mimo dosahu detí. Nedovoľte používať náradie osobám, ktoré s ním nie sú oboznámené alebo si neprečítali tieto pokyny. Elektrické náradie v rukách neskúsených osôb môže byť nebezpečné.**
  - e) **Venujte starostlivosti o elektrické náradie dôkladnú pozornosť. Presvedčte sa, či pohyblivé časti náradia riadne fungujú a nezasekávajú sa, či nie sú niektoré súčiastky zlomené alebo poškodené v miere, ktorá bráni fungovaniu elektrického náradia. Opravu poškodených častí prístroja pred uvedením do prevádzky zverte odbornej servisnej dielni. Slabá údržba elektrického náradia býva príčinou mnohých úrazov.**
  - f) **Elektrické náradie, príslušenstvo, vkladacie nástroje a podobné prvky používajte v súlade s týmito pokynmi. Vezmite pritom do úvahy aj pracovné podmienky a vykonávanú činnosť. Používanie elektrického náradia na iné ako určené spôsoby použitia môže viesť k vzniku nebezpečných situácií.**
  - g) **Rukoväti a držadlá udržiavajte suché, čisté a bez prítomnosti oleja a tuku. Šmyklivé rukoväti a držadlá neumožňujú bezpečnú manipuláciu a kontrolu nad elektrickým náradím v neočakávaných situáciách.**
- 5) **Servis**
  - a) **Opravy elektrického náradia zverte do rúk kvalifikovaných odborníkov, ktorí budú používať výlučne originálne náhradné diely. Zaisťte tým zachovanie bezpečnosti prístroja.**

## Bezpečnostné upozornenia pre prístroje na polyfúzne zváranie s vyhrievacím článkom

### VAROVANIE

Prečítajte si všetky bezpečnostné informácie a pokyny. Ignorovanie bezpečnostných informácií a pokynov môže spôsobiť zásah elektrickým prúdom, požiar, a/alebo vážne zranenie.

Uschovajte všetky bezpečnostné informácie a pokyny pre budúce použitie.

- Elektrický prístroj nepoužívajte, ak je poškodený. Hrozí riziko úrazu alebo nehody.
- Elektrický prístroj pripájajte len na zásuvku s ochranným vodičom.
- Keď je elektrický prístroj zapojený do zásuvky, dotýkajte sa ho iba na držadle (3). Vyhrievací článok (4), vyhrievacie nástroje (5), ako aj kovové časti medzi vyhrievacím článkom a držadlom (3) z plastu dosahujú pracovné teploty až do 300°C. Pri dotknutí sa týchto častí dôjde k vzniku závažných popálenín.
- Elektrický prístroj nechajte po odpojení zo zásuvky dlhší čas ochladzovať predtým, než sa dotknete kovových častí. Pri dotknutí sa častí, ktoré sú ešte horúce v priebehu fázy ochladzovania, dôjde k vzniku závažných popálenín. Elektrický prístroj vyžaduje dlhší čas na ochladenie po odpojení zo zásuvky.
- Pri zváraní udržiavajte ruky v dostatočnej vzdialenosti od konca rúrky, tvarovky, od vyhrievacieho článku (4) a od vyhrievacích nástrojov (5), alebo použite vhodné ochranné rukavice. Zvárané rúry, tvarovky, vyhrievací článok a vyhrievacie nástroje sú pri zváraní horúce a môžu byť príčinou vzniku závažných popálenín. Spoj vzniknutý pri zváraní zostáva aj po dokončení spájania zváraním dlhší čas veľmi horúci.
- Vyhrievacie nástroje (5) vymieňajte iba vtedy, keď sú úplne vychladnuté. Pri dotknutí sa častí, ktoré sú ešte horúce, dôjde k vzniku závažných popálenín.
- Chráňte tretie osoby pred horúcim elektrickým prístrojom, ako aj pred horúcimi spojmi vzniknutými zváraním. Pri dotknutí sa častí, ktoré sú horúce, dôjde k vzniku závažných popálenín.
- Proces ochladzovania elektrického prístroja neurýchľujte tým, že ho ponoríte do kvapaliny. Hrozí riziko úrazu elektrickým prúdom a/alebo náhlým vystreknutím kvapaliny. Okrem toho sa tým elektrický prístroj poškodí.
- Elektrický prístroj odkladajte iba do určeného odkladacieho stojana (1), držiaka na pracovný stôl (2) alebo na nehorľavú podložku. Pri odložení horúceho elektrického prístroja na podložku, ktorá nie je nehorľavá, alebo pri odložení v blízkosti horľavého materiálu sa môže podložka poškodiť a/alebo môže vzniknúť požiar.
- Používajte len schválené a zodpovedajúco označené predlžovacie vedenia s dostatočným prierezom vedenia. Predlžovacie vedenia používajte až do dĺžky 10 m s prierezom vedenia 1,5 mm<sup>2</sup> a od 10 do 30 m s prierezom vedenia 2,5 mm<sup>2</sup>.
- Pravidelne kontrolujte prívodné vedenie elektrického prístroja a predlžovacie vedenia, či nie sú poškodené. V prípade poškodenia zverte ich výmenu kvalifikovanému odbornému personálu alebo autorizovanému zmluvnému stredisku pre služby zákazníkom spoločnosti REMS.
- Deti a osoby, ktoré na základe svojich fyzických, zmyslových alebo duševných schopností alebo kvôli nedostatku skúseností či neznalosti nie sú spôsobilé obsluhovať elektrický prístroj bezpečne, nesmú tento elektrický prístroj používať bez dozoru alebo pokynov zo strany zodpovednej osoby. V opačnom prípade hrozí nebezpečenstvo chybnéj obsluhy a vzniku poranení.

## Vysvetlenie symbolov

### VAROVANIE

Nebezpečenstvo so stredným stupňom rizika, ktoré môže pri nerešpektovaní mať za následok smrť alebo ťažké zranenia (nevrátne).

### UPOZORNENIE

Nebezpečenstvo s nízkym stupňom rizika, ktoré by pri nerešpektovaní mohlo mať za následok ľahké zranenia (vrátne).



Pred použitím čítajte návod k použitiu



Elektrické náradie zodpovedá triede ochrany I



Ekologická likvidácia



CE označenie zhody

## 1. Technické údaje

### Používanie v súlade s určením

#### VAROVANIE

REMS prístroje na polyfúzne zváranie s vyhrievacím článkom MSG používajte len spolu s vyhrievacími hrdlami a vyhrievacími objímkami na zváranie plastových rúr a tvaroviek vyrobených z PB, PE, PP a PVDF.

Všetky ostatné spôsoby použitia nie sú v súlade s určením a preto nie sú prípustné.

### 1.1. Rozsah dodávky

REMS MSG EE:	prístroj na polyfúzne zváranie s vyhrievacím článkom, odkladací stojan, držiak na pracovný stôl, šesťhranný kolíkový kľúč, kolík na upevnenie vyhrievacieho nástroja, návod na obsluhu.
REMS MSG 63 FM:	prístroj na polyfúzne zváranie s vyhrievacím článkom, odkladací stojan, držiak na pracovný stôl, návod na obsluhu.
REMS MSG 63 Set:	prístroj na polyfúzne zváranie s vyhrievacím článkom, vyhrievacie hrdlo/hrdlá, vyhrievacie objímky, upevňovacia skrutka z nehrdzavejúcej ocele, odkladací stojan, držiak na pracovný stôl, šesťhranný kolíkový kľúč, kolík na upevnenie vyhrievacieho nástroja (len EE), návod na obsluhu.

### 1.2. Čísla položiek

	MSG 25 EE	MSG 63 EE	MSG 63 FM	MSG 125 EE
Prístroj na polyfúzne	256020	256220	256211	256320
Odkladací stojan	250040	250040	256252	250040
Držiak na pracovný stôl	250041	250041	256252	250041
Kufřík z oceleového plechu	256042	256242		256342
Vyhrievacie hrdla, vyhrievacie objímky, upevňovacie skrutky z nerez ocele				
Ø 16 mm				256400
Ø 17 mm				256410
Ø 18 mm				256420
Ø 19 mm				256430
Ø 20 mm				256440
Ø 25 mm				256450
Ø 32 mm				256460
Ø 40 mm				256470
Ø 50 mm				256480
Ø 63 mm				256490
Ø 75 mm				256500
Ø 90 mm				256510
Ø 110 mm				256520
Ø 125 mm				256530
Odrezávač plastových rúriek REMS RAS P 10–40				290050
Odrezávač plastových rúriek REMS RAS P 10–63				290000
Odrezávač plastových rúriek REMS RAS P 50–110				290100
Odrezávač plastových rúriek REMS RAS P 110–160				290200
Nožnice na plastové rúrky REMS ROS P 26				291240
Nožnice na plastové rúrky REMS ROS P 35				291200
Nožnice na plastové rúrky REMS ROS P 35A				291220
Nožnice na plastové rúrky REMS ROS P 42				291250
Nožnice na plastové rúrky REMS ROS P 42 PS				291000
Nožnice na plastové rúrky REMS ROS P 63 P				291270
Nožnice na plastové rúrky REMS ROS P 75				291100
Akumulátorové nožnice na rúrky REMS Akku-ROS P 40				291310
Prístroje na zrážanie hrán REMS RAG P 16–110				292110
Prístroje na zrážanie hrán REMS RAG P 32–250				292210
Prístroj na kosenie hrán a delenie rúrok REMS Cut 110 P Set				290400
REMS CleanM				140119

### 1.3. Pracovná oblasť

	MSG 25 EE	MSG 63 EE	MSG 63 FM	MSG 125 EE
Priemer trúbky	16–25 mm	16–63 mm	16–63 mm	16–125 mm
Prístroje na polyfúzne zváranie s vyhrievacím článkom EE: všetky zvárateľné plasty s teplotou zvárania 180 – 290 °C				
Prístroj na polyfúzne zváranie s vyhrievacím článkom FM: všetky zvárateľné plasty s teplotou zvárania 260 °C				

1.4. Elektrické údaje	MSG 25 EE	MSG 63 EE	MSG 63 FM	MSG 125 EE
Menovité napätie (nap. sieť)	230 V	230 V	230 V	230 V
Menovitý výkon	500 W	800 W	800 W	1400 W
Menovitá frekvencia	50 Hz	50 Hz	50 Hz	50 Hz
Trieda ochrany	1	1	1	1

1.5. Rozmery				
Dĺžka	350 mm	370 mm	380 mm	530 mm
Šírka	120 mm	180 mm	130 mm	180 mm
Výška	50 mm	50 mm	50 mm	85 mm

1.6. Hmotnosti				
Prístroj	1,2 kg	1,7 kg	1,0 kg	3,0 kg
Odkladací stojan/ Držiak na pracovný stol	0,4 kg	0,4 kg	0,63 kg	0,4 kg

1.7. Informácie o hladine hluku				
Emisná hodnota vzťahujúca sa k pracovnému miestu	70 dB(A)	70 dB(A)	70 dB(A)	70 dB(A)

1.8. Vibrácie				
Hmotnostná efektívna hodnota zrýchlenia	2,5 m/s <sup>2</sup>	2,5 m/s <sup>2</sup>	2,5 m/s <sup>2</sup>	2,5 m/s <sup>2</sup>

Udávaná hodnota emisnej hodnoty kmitania bola zameraná na základe normovaných skúšobných postupov a môže byť použitá pre porovnanie s iným prístrojom. Udávaná hodnota emisnej hodnoty kmitania môže byť tiež použitá k úvodnému odhadu prerušenia chodu.

#### ⚠ UPOZORNENIE

Emisná hodnota kmitania sa môže v priebehu skutočného použitia prístroja od menovitých hodnôt odlišovať, a to v závislosti na druhu a spôsobe, akým sa bude prístroj používať. V závislosti na skutočných podmienkach použitia (prerušovaný chod) môže byť žiaduce, stanoviť pre ochranu obsluhy bezpečnostné opatrenia.

## 2. Uvedenie do prevádzky

### 2.1. Elektrické pripojenie

#### ⚠ VAROVANIE

**Dodržiť sieťové napätie!** Pred pripojením elektrického prístroja skontrolujte, či sa napätie uvedené na výkonovom štítku zhoduje so sieťovým napätím. Na stavbách, vo vlhkom prostredí, vo vnútorných a vonkajších priestoroch alebo pri porovnateľných spôsoboch umiestnenia pripájajte stroj s vyhrievacím článkom na zváranie na tupo na elektrickú sieť len cez prúdový chránič (spínač FI), ktorý preruší prívod elektrickej energie, hneď ako prekročí hodnota zvodového prúdu k zemi 30 mA na 200 ms. Pri použití predlžovacieho vedenia dodržte prierez vedenia, ktorý je potrebný kvôli výkonu elektrického náradia. Používajte len zásuvky/predlžovacie vedenia s funkčným ochranným kontaktom.

### 2.2. Umiestnenie prístroja na polyfúzne zváranie s vyhrievacím článkom

Elektrický prístroj je možné postaviť na plochu s použitím odkladacieho stojana (1) tak, ako je to zobrazené na obr. 1, alebo je možné upevniť ho s použitím držiaka na pracovný stôl – tak ako je to znázornené na obr. 2.

#### ⚠ UPOZORNENIE

**Horúcim prístrojom manipulujte iba pomocou rukoväte (3)! Nikdy sa nedotýkajte vyhrievacieho telesa (4), vyhrievacích nástrojov (5) alebo plechových častí medzi rukoväťou (3) a vyhrievacím telesom (4)! Nebezpečenstvo popálenia!**

### 2.3. Voľba ohrievacích nástrojov EE

V závislosti od veľkosti rúry je potrebné vybrať vyhrievacie nástroje (obr. 3), vyhrievacie hrdlo a vyhrievaciu objímku. Tie je potrebné, tak ako je to znázornené na obr. 1 (5), namontovať na vyhrievací článok použitím dodávaného šesťhranného kolkového kľúča. Capom, ktorý je tiež súčasťou dodávky, je možné pripevniť hrdlo radiálne. Podľa potreby a podľa druhu prístroja je možné na vyhrievací článok namontovať viac vyhrievacích nástrojov (hrdiel alebo objímok).

### Voľba ohrievacích nástrojov FM

Ohrievacie nástroje (5), ohrievacie hrdlá a ohrievacie kryty sa volia podľa veľkosti rúry. Tieto sa montujú na ohrievací prvok (4) pomocou dodávaného šesťhranného kľúča. Na ohrievacom prvku môžu byť namontované aj dva ohrievacie nástroje súčasne.

### 2.4. Elektronická regulácia teploty EE

Smernica DVS 2208, časť 1 predpisuje, že teplota vyhrievacieho článku má byť plynulo nastaviteľná. Aby bola zaručená aj požadovaná stálosť teploty vyhrievacieho článku, sú prístroje vybavené reguláciou teploty (termostatom). Smernica DVS 2208, časť 1 predpisuje, že teplotný rozdiel vzťahujúci sa na pôsobenie regulácie smie byť maximálne 3°C. Táto regulačná presnosť sa prakticky nedá dosiahnuť elektronickou reguláciou teploty. Vyhrievacie články prístroja na polyfúzne zváranie preplátovaním s pevne nastavenou teplotou, príp. s mechanickou reguláciou teploty nemôžu byť preto použité pri zváraní podľa DVS 2207.

U všetkých vyhrievacích článkov REMS prístroja na polyfúzne zváranie preplátovaním EE je teplota nastaviteľná. Podľa výberu sa dodávajú s elektronickou reguláciou teploty. Vyhrievacie články prístroja na polyfúzne zváranie preplátovaním sú na štítku výkonu označené takto:

napr. REMS MSG 63 EE: Nastaviteľná (E) teplota, elektronická (E) regulácia teploty, reguluje nastavenú teplotu s toleranciou 1°C, to znamená, že nastavená teplota 260°C (teplota zvárania PP) bude kolísť medzi 259 a 261°C.

### Mechanická regulácia teploty (termostat) FM

Pracovná teplota 260 ± 10°C je nastavená pevne. Dbajte pritom na informácie výrobu pri tvarovaní.

### 2.5. Predhriatie prístroja na polyfúzne zváranie s vyhrievacím článkom EE

Po pripojení prívodného vedenia prístroja na polyfúzne zváranie s vyhrievacím článkom na elektrickú sieť sa začne prístroj nahrievať. Svetí červená kontrolka pripojenia na elektrickú sieť (6) a zelená kontrolka teploty (7). Elektrický prístroj potrebuje čas cca 10 minút na nahriatie. Po dosiahnutí nastavenej požadovanej teploty vypne regulátor teploty (termostat), ktorý je zabudovaný v prístroji, prívod elektrického prúdu k vyhrievaciemu článku. Červená kontrolka pripojenia na elektrickú sieť naďalej svieti. Zelená kontrolka teploty bliká, a tým signalizuje stále zapínanie a vypínanie prívodu elektrického prúdu. S procesom zvárania je možné začať najskôr po uplynutí ďalších 10 minút (smernica DVS 2207, časť 1).

### Predhriatie prístroja na polyfúzne zváranie s vyhrievacím článkom FM

Po pripojení prívodného vedenia prístroja na polyfúzne zváranie s vyhrievacím článkom na elektrickú sieť sa začne prístroj nahrievať. Svetí zelená kontrolka pripojenia na sieť (6) a červená kontrolka teploty (7). Prístroj potrebuje čas cca 10 minút na nahriatie. Po dosiahnutí požadovanej teploty vypne regulátor teploty (termostat), ktorý je zabudovaný v elektrickom prístroji, prívod elektrického prúdu k vyhrievaciemu článku. Červená kontrolka teploty zhasne. Ak červená kontrolka teploty svieti, nesmiete zvärať.

### 2.6. Výber teploty zvárania EE

Teplota prístroja na polyfúzne zváranie s vyhrievacím článkom je prednastavená na strednú teplotu zvárania pre PP rúry (260°C). V závislosti od materiálu rúr môže byť potrebné túto teplotu zvárania upraviť. Pri tomto úkone je potrebné dodržať informácie od výrobcu týkajúce sa rúr alebo tvaroviek! Okrem toho môžu byť úpravy teploty potrebné kvôli vplyvom okolitého prostredia (leto/zima/vietor/vlhkosť). Teplota vyhrievacích nástrojov (vyhrievacieho hrdla a vyhrievacej objímky) (5) by sa preto mala skontrolovať, napríklad pomocou merača teploty s rýchlou indikáciou hodnôt na povrchové merania s dosadacou plochou cca 10 mm. V prípade potreby sa dá teplota upraviť otáčaním skrutky na nastavenie teploty (8). Ak sa teplota prestaví, je potrebné pamätať na to, že vyhrievací článok sa smie používať až 10 minút po dosiahnutí požadovanej teploty.

## 3. Prevádzka

Kvalita spojov vzniknutých zváraním je závislá od kvalifikácie osoby, ktorá zváranie vykonáva, od vhodnosti použitých strojov a zariadení, ako aj od dodržania pravidiel platných pre zváranie. Zvar je možné skontrolovať aplikovaním nedeštruktívnych a/alebo deštruktívnych postupov. Zváracie práce je potrebné kontrolovať. Spôsob a rozsah kontroly je potrebné dohodnúť medzi zmluvnými partnermi. Údaje týkajúce sa postupu odporúčame zaznamenať do protokolov o zváraní alebo na dátové nosiče. V rámci zabezpečenia kvality sa odporúča vytvoriť a prekontrolovať skúšobné zvary pred začatím a v priebehu zváracích prác pri daných pracovných podmienkach. Každá osoba vykonávajúca zváranie musí mať príslušné vzdelanie a platný preukaz o kvalifikácii. Predpokladaná oblasť použitia môže byť určujúca pre druh kvalifikácie.

### 3.1. Popis postupu

Pri polyfúznom zváraní preplátovaním sa trúbky a tvarovky zvárajú preplátovaním. Koniec trúbky a tvarovky zahrejeme pomocou vyhrievacieho hrdla a vyhrievacej objímky na zváraciu teplotu a potom ich spojíme. Koniec trúbky a vyhrievacia objímka resp. tvarovka a vyhrievacie hrdlo sú usposobené tak, že pri spojení vzniká spojovací tlak (obr. 4).

Smernica DVS 2208 predpokladá pre polyfúzne zváranie vyhrievacích článkov preplátovaním dva postupy, pri ktorých sa vyhrievacie hrdlá a vyhrievacie objímky rozmerovo líšia. Pri postupe A sa nepredpokladá žiadne mechanické opracovanie trúbiek, pri postupe B sa s mechanickým opracovaním trúbiek (ševingovaním) počíta. Vyhrievacie hrdlá a vyhrievacie objímky REMS sú zhotovené zásadne podľa postupu A, to znamená, že mechanické opracovanie trúbiek nie je potrebné.

Polyfúzne zvärať preplátovaním sa dá až do priemeru 50 mm vrátane, "z voľnej ruky". Pri väčších priemeroch trúbiek použite kvôli zväčšujúcej sa spojovacej síle vhodné zväracie prípravky.

### 3.2. Príprava na zváranie

Dbajte na pokyny výrobcov trúbiek, príp. tvaroviek! Koniec trúbky musí byť odrezaný v pravom uhle a rovno. Na odrezanie konca trúbky použite odrezávač trúbiek REMS RAS (viz 1.2.) alebo nožnice na trúbky REMS ROS (viz 1.2.). Okrem toho je potrebné hrany konca trúbky zraziť, aby sa trúbka lepšie spojila s tvarovkou (Obr. 6). Na zrážanie hrán sa používa prístroj na zrážanie hrán trúbiek REMS RAG (viz 1.2.) Bezprostredne pred zváraním očistite koniec trúbky, ktorý budete zvärať a vnútornú stranu tvarovky, v prípade potreby aj vyhrievacie hrdlá a vyhrievaciu objímku špiritusom alebo technickým alkoholom. Na čistenie použite bežlákny papier alebo súkno. Dôležité je, aby na povrchu vyhrievacieho hrdla a vyhrievacej objímky nezostali žiadne zbytky plastu. Pri čistení vyhrievacích nástrojov musíte bezpodmienečne dbať na to, aby pri používaní náradia nebol poškodený antiadhéznym teflonovým povlak. Plôch, ktoré budete zvärať, sa už pred zváraním nedotýkajte.

**⚠ UPOZORNENIE**

Horúcim prístrojom manipulujte iba pomocou rukoväte (3)! Nikdy sa nedotýkajte vyhrievacieho telesa (4), vyhrievacích nástrojov (5) alebo plechových častí medzi rukoväťou (3) a vyhrievacím telesom (4)! Nebezpečenstvo popálenia!

**3.3. Postup pri polyfúznom zváraní na tupo****3.3.1. Ohrev**

Pri ohreve nasuňte trúbku a tvarovku plynule axiálne až na doraz na vyhrievacie nástroje, prip. až k označenému miestu a pridržte ich. Je nutné dodržať dobu nahriatia podľa údajov v obr. 5, riadok 2. Pri nahrievaní preniká teplo na plochy, ktoré sa majú zváraním spojiť a ohrieva ich na zväraciu teplotu.

**3.3.2. Prestavenie a spajovanie**

Po nahriatí vysuňte trúbku a tvarovku trhnutím z vyhrievacieho nástroja a ihneď bez pretáčania zasunite až na doraz do seba. Doba prestavenia nesmie prekročiť čas uvedený na obr. 5, riadok 3, pretože inak spajované plochy príliš vychladnú.

**3.3.3. Fixovanie**

Spojované diely musia byť fixované (pridržované) podľa údajov v obr. 5, riadok 4.

**3.3.4. Ochladenie**

Spoj môže byť ďalšími inštaláčnymi prácami namáhaný až po uplynutí doby chladenia (obr. 5, riadok 5).

**4. Údržba****⚠ UPOZORNENIE**

Prístroja na polyfúzne zváranie s vyhrievacím článkom sa v horúcom stave dotýkajte iba na rukoväti (3)! Vyhrievací článok (4), vyhrievacie nástroje

(5), ako aj kovové časti medzi vyhrievacím článkom (4) a držadlom (3) dosahujú pracovné teploty až do 300°C. Pri dotknutí sa týchto častí dôjde k vzniku závažných popálení.

**4.1. Údržba****⚠ VAROVANIE**

**Pred vykonávaním údržbových prác vyťahnite zástrčku!**

Antiadhezívnu vrstvu vyhrievacích nástrojov (5) je potrebné pred každým zváraním očistiť nerozstrapkaným papierom alebo handrou, alebo s použitím technického alkoholu. Zvyšky plastu zachytávajúce sa na vyhrievacích nástrojoch je potrebné okamžite odstrániť pomocou nerozstrapkaného papiera alebo handry a s použitím technického alkoholu. Prítom je bezpodmienečne potrebné dávať pozor na to, aby sa použitím nástrojov nepoškodila antiadhezívna vrstva vyhrievacích nástrojov. Použitie liehu na čistenie vyhrievacieho článku môže viesť k zníženiu kvality zvaru, kvôli obsiahnutej vode.

Plastové časti (napríklad kryt) čistite iba s použitím čističa strojov REMS CleanM (číslo výrobku 140119) alebo s použitím jemného mydla a vlhkej handry. Nepoužívajte žiadne čističe určené na použitie v domácnosti. Tieto prípravky obsahujú množstvo chemikálií, ktoré by mohli poškodiť plastové časti. Na čistenie plastových častí v žiadnom prípade nepoužívajte benzín, terpentínový olej, riedidlo alebo podobné výrobky.

Dávajte pozor na to, aby sa do vnútra elektrického prístroja nikdy nedostali kvapaliny. Elektrický prístroj nikdy neponárajte do kvapaliny.

**4.2. Inšpekcia/oprava****⚠ VAROVANIE**

**Pred prácami spojenými s opravou a údržbou vyťahnite sieťovú zástrčku!** Tieto práce smie vykonávať iba kvalifikovaný odborný personál.

**5. Postup pri výskyte porúch****5.1. Porucha:** Prístroj na polyfúzne zváranie s vyhrievacím článkom sa nenahrieva.**Príčina:**

- Prívodné vedenie je poškodené.
- Prístroj je poškodený.

**5.2. Porucha:** Na vyhrievacích nástrojoch (5) zostávajú prilepené zvyšky plastov.**Príčina:**

- Vyhrievacie nástroje sú znečistené.
- Antiadhezívna vrstva je poškodená.

**5.3. Porucha:** Udávaný čas nahrievania nepostačuje na to, aby sa rúra alebo tvarovka začala taviť, alebo sa tieto prvky tavia príliš rýchlo.**Príčina:**

- Nesprávne nastavená teplota zvárania (len pri EE).
- Prístroj je poškodený.

**Pomoc:**

- Prívodné vedenie nechajte vymeniť kvalifikovaným odborným personálom alebo autorizovaným zmluvným strediskom pre služby zákazníkom spoločnosti REMS.
- Nechajte ho skontrolovať/opraviť autorizovaným zmluvným strediskom pre služby zákazníkom spoločnosti REMS.

**Pomoc:**

- Očistite vyhrievacie nástroje, pozrite si bod 4.1..
- Poškodené vyhrievacie nástroje vymeňte za nové.

**Pomoc:**

- Je potrebné dodržiavať informácie od výrobcu rúr alebo tvaroviek. Nastavte teplotu na skrutke na nastavenie teploty (8) (pozrite si bod 2.6.).
- Nechajte ho skontrolovať/opraviť autorizovaným zmluvným strediskom pre služby zákazníkom spoločnosti REMS.

**6. Likvidácia**

Prístroje pre polyfúzne zvarovanie MSG nesmú byť po ukončení používania odstránené do domáceho odpadu. Musia byť riadne zlikvidované podľa zákonitých predpisov.

**7. Záruka výrobcu**

Záruka sa neposkytuje pri neprimeranom poškodení PTFE-povlaku vyhrievacích článkov.

Záručná doba je 12 mesiacov od predania nového výrobku prvému spotrebiteľovi. Dátum predania je treba preukázať zaslaním originálnych dokladov o kúpe, ktoré musia obsahovať dátum zakúpenia a označenia výrobku. Všetky funkčné závady, ktoré sa vyskytnú behom doby záruky a u ktorých bude preukázané, že vznikli výrobou chybou alebo vadou materiálu, budú bezplatne odstránené. Odstraňovaním závady sa záručná doba nepredlžuje ani neobnovuje. Chyby, spôsobené prirodzeným opotrebovaním, neprimeraným zachádzaním alebo nesprávnym používaním, nerešpektovaním alebo porušením prevádzkových predpisov, nevhodnými prevádzkovými prostriedkami, preťažením, použitím k inému účelu, ako je výrobok určený, vlastnými alebo cudzími zásahmi alebo z iných dôvodov, za ktoré REMS neručí, sú zo záruky vylúčené.

Záručné opravy smú byť prevádzané iba k tomu autorizovanými zmluvnými servisnými dielňami REMS. Reklamácie budú uznané iba vtedy, pokiaľ bude výrobok bez predchádzajúcich zásahov a v nezobrahanom stave predaný autorizovanej zmluvnej servisnej dielni REMS. Nahradené výrobky a diely prechádzajú do vlastníctva firmy REMS.

Náklady na dopravu do servisu a z neho hradí spotrebiteľ.

Zákonné práva spotrebiteľa, obzvlášť jeho nároky na záruku pri chybách voči predajcovi, ostávajú touto zárukou nedotknuté. Táto záruka výrobcu platí iba

pre nové výrobky, ktoré budú zakúpené v Európskej únii, v Nórsku alebo v Švajčiarsku a tam používané.

Pre túto záruku platí nemecké právo s vylúčením Dohody Spojených národov o zmluvách o medzinárodnom obchode (CISG).

**8. Zoznam dielov**

Zoznamy dielov pozri [www.rems.de](http://www.rems.de) → Ke stažení → Soupisy náhradních dílů.

P.S. Rôzne vyobrazenia a citáty v tomto návode sú prevzaté zo smerníc 2207 a 2208 nemeckého cechu pre zväraciu techniku DVS e.V. (DVS: Deutscher Verband für Schweißtechnik e.V., Düsseldorf).