

REMS Amigo
REMS Amigo E
REMS Amigo 2
REMS Amigo 2 Compact



deu	Betriebsanleitung	4
eng	Instruction Manual	9
fra	Notice d'utilisation	14
ita	Istruzioni d'uso	19
spa	Instrucciones de servicio	24
nld	Handleiding	29
swe	Bruksanvisning	34
nno	Bruksanvisning	39
dan	Brugsanvisning	44
fin	Käyttöohje	49
por	Manual de instruções	54
pol	Instrukcja obsługi	59
ces	Návod k použití	64
slk	Návod na obsluhu	69
hun	Kezelési utasítás	74
hrv	Upute za rad	79
srp	Uputstvo za rad	79
slv	Navodilo za uporabo	84
ron	Manual de utilizare	89
rus	Руководство по эксплуатации	94
ell	Οδηγίες χρήσης	99
tur	Kullanım kılavuzu	105
bul	Ръководство за експлоатация	110
lit	Naudojimo instrukcija	115
lav	Lietošanas instrukcija	120
est	Kasutusjuhend	125

REMS GmbH & Co KG
 Maschinen- und Werkzeugfabrik
 Stuttgarter Straße 83
 D-71332 Waiblingen
 Telefon +49 7151 1707-0
 Telefax +49 7151 1707-110
 www.rems.de



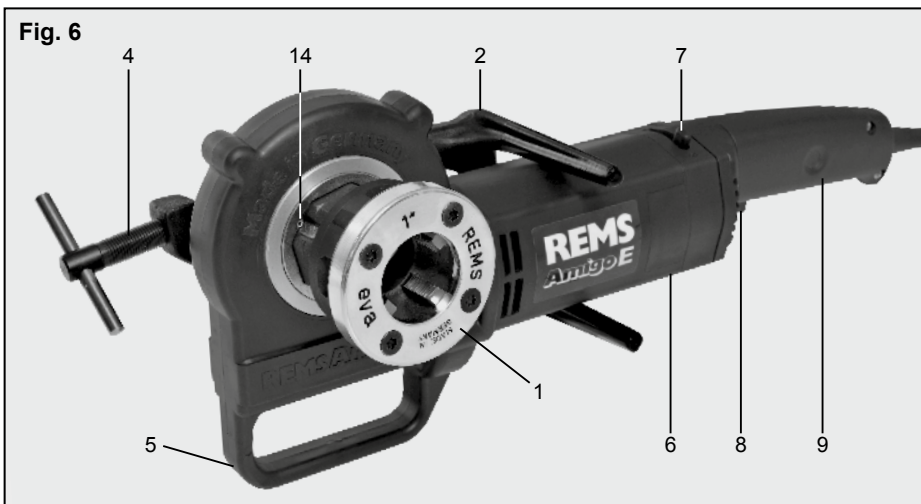
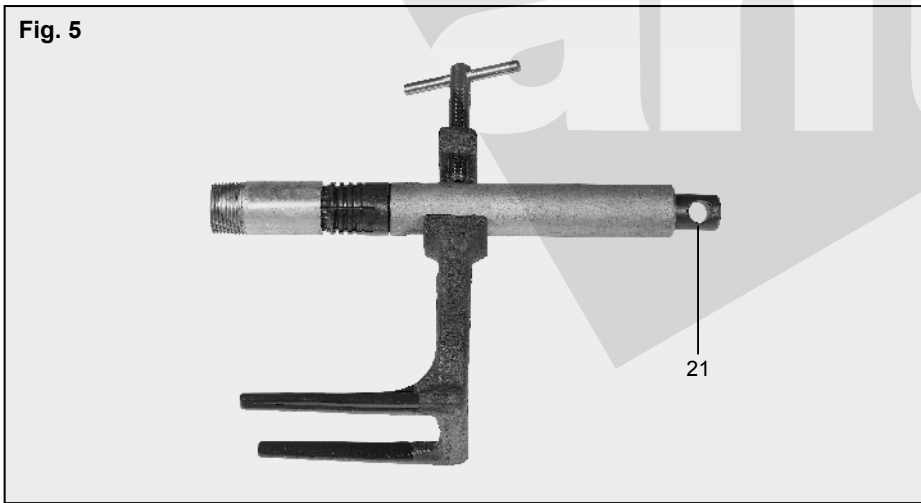
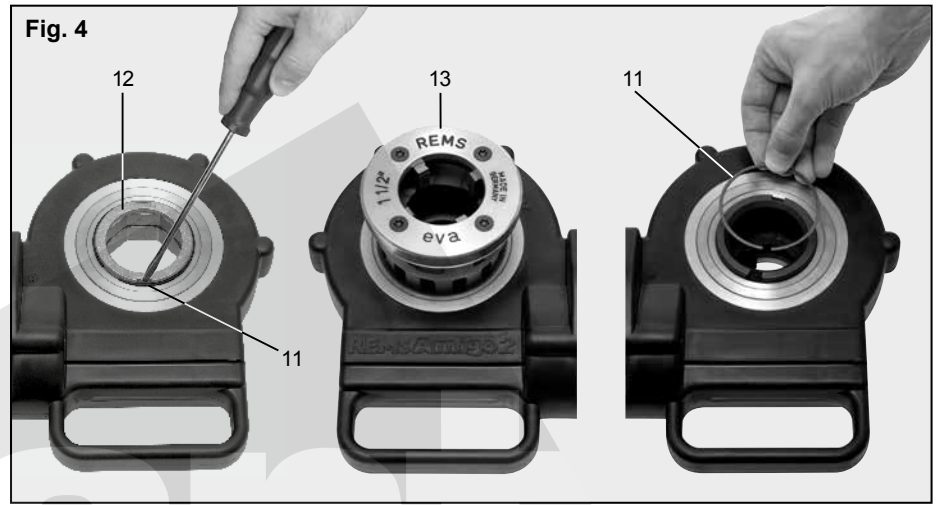
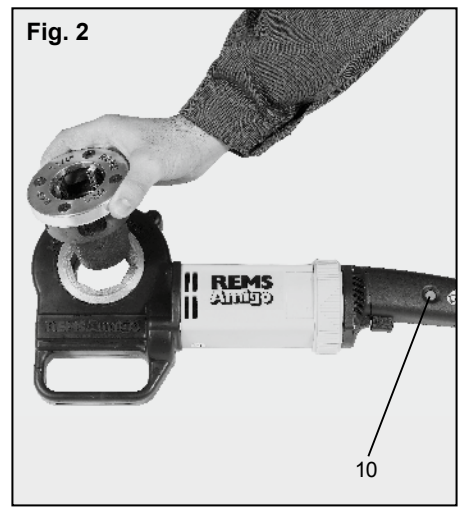
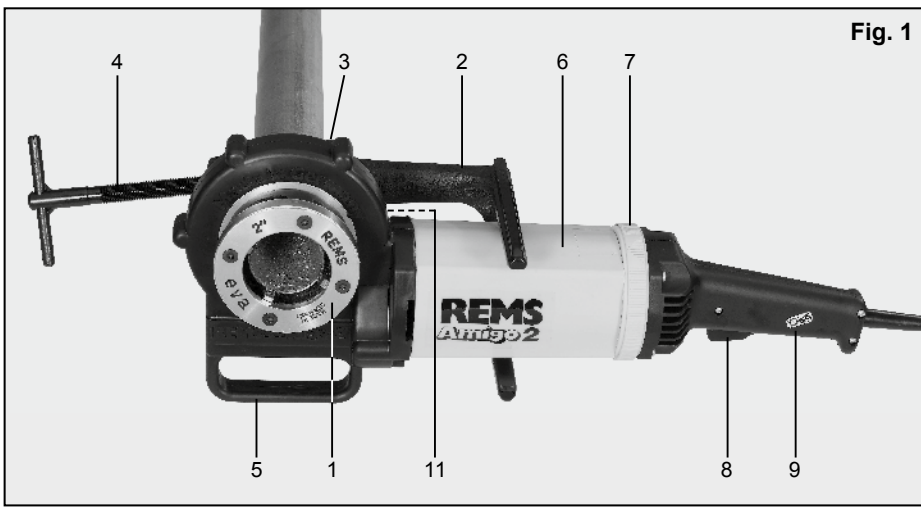


Fig. 7

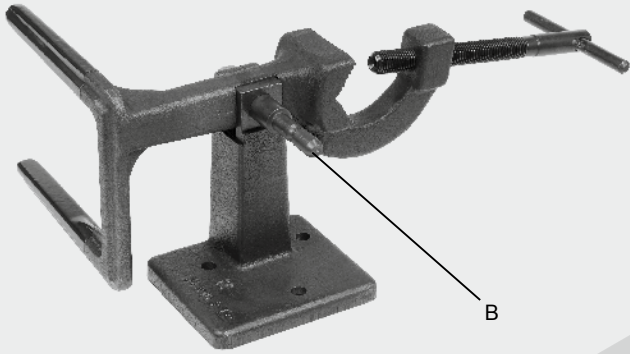
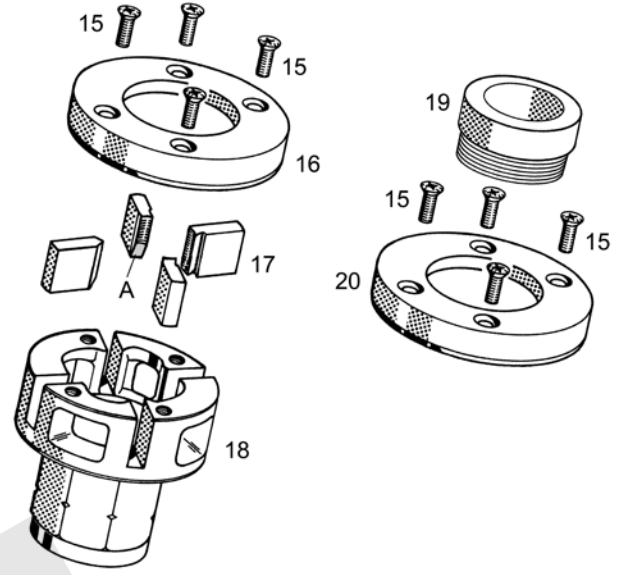


Fig. 8



Preklad originálu návodu na obsluhu

Obr. 1 – 8

1	REMS rýchlovymenteľná závitorezná hlava	11	Poistný krúžok (REMS Amigo 2 / REMS Amigo 2 Compact)
2	Podperný oblúk	12	Deliaci prsteneč
3	Prizmatická upínacia čeľusť	13	REMS rýchlovymenteľná závitorezná hlava 1½" resp. 2"
4	Upínacie vreteno s kolíkovou rukoväťou	14	Zaisťovací kolík
5	Prítláčna a nosná rukoväť	15	Skrutka so zápusťou hlavou
6	Motor	16	Kryt
7	Krúžok/páka zmeny smeru otáčok	17	Kruhovú závitovú čeľusť
8	Bezpečnostný spínač	18	Teleso rezacej hlavy
9	Rukoväť motora	19	Vodiace puzdro
10	Ochrana proti preťaženiu (REMS Amigo / REMS Amigo 2 Compact)	20	Kryt pre rýchlovýmennú rezáciu hlavu S
		21	Vreteno (upínač spojky)

Všeobecné bezpečnostné upozornenia

VAROVANIE

Prečítajte si všetky bezpečnostné pokyny, nariadenia, ilustrácie a technické údaje, ktoré sú súčasťou tohto elektrického náradia. Nedostatky pri dodržiavaní nasledujúcich pokynov môžu spôsobiť úraz elektrickým prúdom, požiar alebo ťažké zranenia.

Ušchovajte všetky bezpečnostné informácie a pokyny pre budúce použitie.

Pojem „elektrické náradie“ uvádzaný v bezpečnostných pokynoch sa týka elektrického náradia napájaného zo siete (so sieťovým káblom).

1) Bezpečnosť na pracovisku

- Dbajte o čistotu a primerané osvetlenie pracoviska. Neporiadok a neosvetlené časti pracoviska môžu spôsobiť úraz.
- Vyhýbajte sa práci s elektrickým náradím v prostredí vystavenom nebezpečenstvu výbuchu, v ktorom sa nachádzajú horľavé kvapaliny, plyny alebo prach. Elektrické nástroje spôsobujú tvorbu iskier, ktoré môžu spôsobiť vznietenie prachu alebo výparov.
- Pri používaní elektrického náradia zamedzte prístup deťom a cudzím osobám. V prípade odklonu hrozí strata kontroly nad prístrojom.

2) Elektrická bezpečnosť

- Prípojná vidlica elektrického náradia musí byť zasunutelná do zásuvky. Zmena vidlice nie je povolená. Nepoužívajte zásuvkové lišty v kombinácii s uzemneným elektrickým náradím. Neupravené vidlice a vhodné zásuvky znižujú riziko úderu elektrickým prúdom.
- Vyhýbajte sa fyzickému kontaktu s uzemnenými povrchmi, ako sú potrubia, vykurovacie zariadenia, sporáky a chladničky. V prípade uzemnenia Vášho tela existuje zvýšené riziko zásahu elektrickým prúdom.
- Nevystavujte elektrické náradie dažďu a vlhku. Vniknutie vody do elektrického náradia zvyšuje riziko zásahu elektrickým prúdom.
- Nepoužívajte pripájací kábel na iné účely ako je určený, na nosenie elektrického náradia, zavesenie alebo na vytiahnutie zástrčky zo zásuvky. Udržavajte pripájací kábel mimo dosahu tepla, oleja, ostrých hrán alebo pohyblivých častí prístrojov a zariadení. Poškodené alebo skrútené káble zvyšujú riziko úrazu elektrickým prúdom.
- Pri práci pod holým nebom s elektrickým náradím používajte iba predĺžovacie káble, ktoré sú vhodné do exteriéru. Používaním predĺžovacieho kábla vhodného do exteriéru znížite riziko zásahu elektrickým prúdom.
- V prípade nevyhnutnosti použitia elektrického náradia vo vlhkom prostredí používajte prúdový chránič. Používanie prúdového chrániča znižuje riziko zásahu elektrickým prúdom.

3) Bezpečnosť osôb

- Buďte obozretný, dbajte na to, čo robíte a postupujte racionálne pri práci s elektrickým náradím. Nepoužívajte elektrické náradie, ak ste unavený, či pod vplyvom drog, alkoholu alebo liekov. Chvíľa nepozornosti pri používaní elektrického náradia môže spôsobiť vážne zranenie.
- Noste osobné ochranné pracovné prostriedky a vždy noste ochranné okuliare. Nosenie osobných ochranných prostriedkov ako sú protiprachová maska, protišmyková bezpečnostná obuv, ochranná prilba alebo ochrana sluchu, v závislosti od druhu a použitia elektrického náradia, znižujú riziko zranení.
- Zabráňte neúmyselnému uvedeniu do prevádzky. Uistite sa, že je elektrické náradie vypnuté ešte predtým, než ho pripojíte k napájaniu elektrickou energiou, zdvihnete ho alebo ho budete prenášať. Ak máte pri nosení elektrického náradia prst na vypínači alebo ak pripojíte zapnutý prístroj k napájaniu elektrickou energiou, môže to viesť k vzniku nehôd.
- Pred zapnutím náradia odstráňte nastavovacie nástroje alebo skrutkový kľúč. Nástroj alebo kľúč umiestnený na rotujúcej časti náradia môže spôsobiť úraz.
- Vyhýbajte sa neprirodzenému držaniu tela. Zabezpečte stabilnú pozíciu a vždy udržiavajte rovnováhu. Tým pádom máte možnosť lepšej kontroly elektrického náradia v neočakávaných situáciách.
- Noste vhodné oblečenie. Nenoste široký odev alebo šperky. Vyhýbajte sa kontaktu vlasov, odevu a rukavíc s pohyblivými časťami. Pohyblivé časti môžu zachytiť voľný odev, šperky alebo dlhé vlasy.

4) Používanie a obsluha elektrického náradia

- Nepreťažujte náradie. Používajte náradie pre príslušný druh práce. Práca s vhodným elektrickým náradím zlepšuje kvalitu a bezpečnosť v danej oblasti činnosti.

- Nepoužívajte elektrické náradie s pokazeným vypínačom. Elektrické náradie, ktoré sa nedá zapnúť alebo vypnúť, je nebezpečné a treba ho opraviť.
- Vytiahnite zástrčku zo zásuvky skôr, než budete vykonávať nastavovanie prístroja, vymieňať časti príslušenstva alebo prístroj odložíte. Toto bezpečnostné opatrenie zabraňuje neúmyselnému spusteniu elektrického náradia.
- Udržujte nepoužívané elektrické náradie mimo dosahu detí. Nedovoľte používať náradie osobám, ktoré s ním nie sú oboznámené alebo si neprečítali tieto pokyny. Elektrické náradie v rukách neskúsených osôb môže byť nebezpečné.
- Venujte starostlivosti o elektrické náradie dôkladnú pozornosť. Presvedčte sa, či pohyblivé časti náradia riadne fungujú a nezasekávajú sa, či nie sú niektoré súčiastky zlomené alebo poškodené v miere, ktorá bráni fungovaniu elektrického náradia. Opravu poškodených častí prístroja pred uvedením do prevádzky zverte odbornej servisnej dielni. Slabá údržba elektrického náradia býva príčinou mnohých úrazov.
- Dbajte na to, aby rezné nástroje boli ostré a čisté. Starostlivo ošetrované rezné nástroje s nabrúseným ostrím sa menej zasekávajú a sú ľahšie ovládateľné.
- Používajte elektrické náradie, prístroje, vložené nástroje atď. v súlade s týmito pokynmi. Zohľadnite prítom pracovné podmienky a činnosť, ktoré sa chystáte vykonávať. Používanie elektrického náradia na iný ako stanovený účel môže viesť k nebezpečným situáciám. Akékoľvek samovoľné zásahy do elektrického náradia sú z bezpečnostných dôvodov zakázané.
- Udržujte všetky rukoväte a manipulačné plochy suché, čisté a neznečistené olejom alebo tukom. Kĺzajúce rukoväte a manipulačné plochy neumožňujú bezpečné ovládanie a kontrolu elektrického náradia v nepredvídaných situáciách.
- Servis
 - Opravy elektrického náradia zverte do rúk kvalifikovaných odborníkov, ktorí budú používať výlučne originálne náhradné diely. Zaisťte tým zachovanie bezpečnosti prístroja.

Bezpečnostné pokyny pre elektrické závitnice s rýchlovýmennými rezacími hlavami

VAROVANIE

Prečítajte si všetky bezpečnostné informácie a pokyny. Ignorovanie bezpečnostných informácií a pokynov môže spôsobiť zásah elektrickým prúdom, požiar, a/alebo vážne zranenie.

Ušchovajte všetky bezpečnostné informácie a pokyny pre budúce použitie.

- Nepoužívajte elektrické náradie, ak je poškodené. Hrozí nebezpečenstvo úrazu.
- Používajte výhradne originálne REMS rýchlovýmenné rezacie hlavy a nástrčné hlavy pre závitníky. Iné rezacie hlavy nezaručujú bezpečné usadenie alebo poškodia osemhran pohonného stroja.
- Nepoužívajte REMS rýchlovýmenné rezacie hlavy S s predĺžením (obj. č 522051) spoločne s elektrickou závitnicou. Oporný držiak (2) nie je vhodný. Hrozí nebezpečenstvo, že sa pri náraste krútiaceho momentu vytrhne elektrická závitnica z ruky a prevráti sa.
- Vždy používajte oporný držiak. Inak hrozí nebezpečenstvo, že sa pri náraste krútiaceho momentu vytrhne elektrická závitnica z ruky a prevráti sa.
- Používajte iba oporný držiak (2) vhodný pre elektrickú závitnicu. Môže dôjsť k poškodeniu elektrickej závitnice. Okrem toho hrozí nebezpečenstvo, že sa pri náraste krútiaceho momentu vytrhne elektrická závitnica z oporného držiaka a prevráti sa.
- Počas prevádzky nezasahujte do oblasti motora (6), oporného držiaka (2). Držte elektrickú závitnicu iba za rukoväť motora (9). Hrozí nebezpečenstvo úrazu.
- Nikdy nepracujte bez poistného krúžku (11). Inak môže napríklad počas zarezávania dôjsť k vytlačeniu rezacej hlavy.
- REMS závitorezný prostriedok v spreji (REMS Special, REMS Sanitol) je naplnený ekologickým, avšak horľavým hnacím plynom (butánom). Spreje sú pod tlakom, neotvárajte ich násilím. Chránite ich pred slnečným žiarením a pred teplotami nad 50°C. Spreje môžu prasknúť, môže dôjsť k požiaru a hrozí nebezpečenstvo zranenia.
- Zabráňte intenzívnemu kontaktu kože so závitoreznými prostriedkami. Majú odmasťujúci účinok. Používajte prostriedky na ochranu kože so zvláčňujúcimi účinkami.
- Deti a osoby, ktoré na základe svojich fyzických, zmyslových alebo duševných schopností alebo svojej neskúsenosti alebo nevedomosti nie sú schopné toto elektrické náradie bezpečne obsluhovať, ho nesmú používať bez dozoru alebo pokynov zodpovednej osoby. V opačnom prípade vzniká nebezpečenstvo chybné obsluhy a zranenia.
- Odvzdávajte elektrické náradie iba poučeným osobám. Mladiství smú s elektrickým náradím pracovať iba v prípade, že sú starší ako 16 rokov, je to potrebné na dosiahnutie ich výcvikového cieľa alebo sa tak deje pod dohľadom odborníka.
- Pravidelne kontrolujte, či nie sú prírodné vedenia elektrického prístroja a predĺžovacie káble poškodené. V prípade poškodenia ich nechajte vymeniť kvalifikovaným odborníkom alebo niektorou z autorizovaných zmluvných servisných dielni REMS.
- Používajte iba schválené a príslušne označené predĺžovacie káble s dostatočným prierezom vedenia. Používajte predĺžovacie káble do dĺžky 10 m s prierezom vedenia 1,5 mm², od 10–30 m s prierezom vedenia 2,5 mm².

OZNÁMENIE

- Dbajte na to, aby REMS závitorezný prostriedok nevnikli v koncentrovanom stave do kanalizácie, vodných zdrojov alebo pôdy. Nespotrebovaný závitorezný

prostriedok odovzdajte na odbornú likvidáciu. Číslo pre triedenie odpadov pre závitorezné prostriedky na báze minerálnych olejov (REMS Spezial) 54401, na báze syntetických olejov (REMS Sanitol) 54109. Dodržujte národné predpisy.

OZNÁMENIE

Vecné škody, žiadne bezpečnostné upozornenie! Žiadne nebezpečenstvo zranenia.



Pred použitím čítajte návod k použitiu



Elektrické náradie zodpovedá triede ochrany II



Ekologická likvidácia



CE označenie zhody

Vysvetlenie symbolov

VAROVANIE Nebezpečenstvo so stredným stupňom rizika, ktoré môže pri nerešpektovaní mať za následok smrť alebo ťažké zranenia (nevrátne).

UPOZORNENIE Nebezpečenstvo s nízkym stupňom rizika, ktoré by pri nerešpektovaní mohlo mať za následok ľahké zranenia (vrátne).

1. Technická dáta

Použitie v súlade s predpismi

VAROVANIE

REMS Elektrické závitnice na rezanie závitov rúr pre pravý a ľavý závit (len REMS Amigo E).
REMS Elektrické závitnice na rezanie závitov rúr a skrutkových závitov pre pravý a ľavý závit (REMS Amigo, REMS Amigo 2, REMS Amigo 2 Compact).
Všetky ďalšie použitia nezodpovedajú určeniu a sú preto neprípustné.

1.1. Rozsah dodávky

REMS Amigo E Set R ½" – 1":	Elektrická závitnica, po jednom kuse rychlovýmenné rezacie hlavy R ½", R ¾", R 1", oporný držiak, návod na obsluhu, kufor z oceleového plechu.
REMS Amigo E Set M 20 – 32:	Elektrická závitnica, po jednom kuse rychlovýmenné rezacie hlavy M 20 × 1,5, M 25 × 1,5, M 32 × 1,5, oporný držiak, návod na obsluhu, kufor z oceleového plechu.
REMS Amigo Set R ½" – 1¼":	Elektrická závitnica, po jednom kuse rychlovýmenné rezacie hlavy R ½", R ¾", R 1", R 1¼", oporný držiak, návod na obsluhu, kufor z oceleového plechu.
REMS Amigo Set M 16 – 32:	Elektrická závitnica, po jednom kuse rychlovýmenné rezacie hlavy, M 16 × 1,5, M 20 × 1,5, M 25 × 1,5, M 32 × 1,5, oporný držiak, návod na obsluhu, kufor z oceleového plechu.
REMS Amigo Set M 20 – 40:	Elektrická závitnica, po jednom kuse rychlovýmenné rezacie hlavy, M 20 × 1,5, M 25 × 1,5, M 32 × 1,5, M 40 × 1,5, oporný držiak, návod na obsluhu, kufor z oceleového plechu.
REMS Amigo 2 Set R ½" – 2":	Elektrická závitnica, po jednom kuse rychlovýmenné rezacie hlavy R ½", R ¾", R 1", R 1¼", R 1½", R 2", oporný držiak, návod na obsluhu, kufor z oceleového plechu.
REMS Amigo 2 Set M 20 – 50:	Elektrická závitnica, po jednom kuse rychlovýmenné rezacie hlavy, M 20 × 1,5, M 25 × 1,5, M 32 × 1,5, M 40 × 1,5, M 50 × 1,5, oporný držiak, návod na obsluhu, kufor z oceleového plechu.
REMS Amigo 2 Compact Set R ½" – 1¼":	Elektrická závitnica, po jednom kuse rychlovýmenné rezacie hlavy, R ½", R ¾", R 1", R 1¼", oporný držiak, návod na obsluhu, kufor z oceleového plechu.
REMS Amigo 2 Compact Set R ½" – 2":	Elektrická závitnica, po jednom kuse rychlovýmenné rezacie hlavy, R ½", R ¾", R 1", R 1¼", R 1½", R 2", oporný držiak, návod na obsluhu, kufor z oceleového plechu.
REMS Amigo 2 Compact Set M 20 – 50:	Elektrická závitnica, po jednom kuse rychlovýmenné rezacie hlavy, M 20 × 1,5, M 25 × 1,5, M 32 × 1,5, M 40 × 1,5, M 50 × 1,5, oporný držiak, návod na obsluhu, kufor z oceleového plechu.

1.2. Objednacie čísla

	REMS Amigo E	REMS Amigo	REMS Amigo 2	REMS Amigo 2 Compact
Pohonný stroj	530003	530000	540000	540001
REMS rýchlovýmenné rezacie hlavy	viz REMS katalóg	viz REMS katalóg	viz REMS katalóg	viz REMS katalóg
REMS závitorezné čeluste	viz REMS katalóg	viz REMS katalóg	viz REMS katalóg	viz REMS katalóg
Nástrčná hlava pre závitníky		viz REMS katalóg	viz REMS katalóg	viz REMS katalóg
Medzikružky		viz REMS katalóg	viz REMS katalóg	viz REMS katalóg
Vodiace puzdra		viz REMS katalóg	viz REMS katalóg	viz REMS katalóg
Oporný držiak	533000	533000	543000	543010
REMS REG St ¼" – 2"	731700	731700	731700	731700
Dvojitý držiak	543100	543100	543100	
REMS eva, račaňa	522000	522000	522000	522000
Závitorezné látky	viz REMS katalóg	viz REMS katalóg	viz REMS katalóg	viz REMS katalóg
Držiak vsuviek Nippelspanner	viz REMS katalóg	viz REMS katalóg	viz REMS katalóg	viz REMS katalóg
Kufor z oceleového plechu	536000	536000	546000	546000
REMS CleanM	140119	140119	140119	140119

1.3. Pracovný rozsah

Priemer závitů				
trubky	½" – 1", 16 – 32 mm	½" – 1¼", 16 – 40 mm	½" – 2", 16 – 50 mm	½" – 2", 16 – 50 mm
svorníky	—	6–30 mm, ¼" – 1"	6–30 mm, ¼" – 1"	6–30 mm, ¼" – 1"
Druhy závitů:				
Vonkajšie závitů pravé a ľavé				
Trubkové závitů, kuželové		R (ISO 7-1, EN 10226 (DIN 2999, BSPT)), NPT kuželový pravý Taper Pipe Thread ASME B1.20.1		
Trubkové závitů, valcové (s rezným kovom)	—	G (DIN ISO 228, DIN 259, BSPP) NPSM		
Závitů na elektroinštalačné trubky	M × 1,5 EN 60423	M × 1,5 EN 60423	M × 1,5 EN 60423	M × 1,5 EN 60423
Pancierové závitů (s rezným kovom)	—	Pg	Pg	Pg
Skrutkové závitů (s rezným kovom)	—	M, BSW, UNC	M, BSW, UNC	M, BSW, UNC
Dĺžka závitů:				
Trubkové závitů, kuželové	Normované dĺžky			
Trubkové závitů, valcové, Pancierové závitů, skrutkové závitů	50 mm, s opakovaným upnutím neobmedzená			
Jedno- a obojstranné vsuvky s upínačom vsuviek REMS Nippelspanner (vnútorné upnutie)	¾" – 1"	¾" – 1¼"	¾" – 2"	¾" – 2"

	REMS Amigo E	REMS Amigo	REMS Amigo 2	REMS Amigo 2 Compact
1.4. Otáčky závitoreznej hlavy Automatická, plynulá regulácia otáčok (min ⁻¹)	35–27	35–27	30–18	30–18
1.5. Elektrické dáta 230 V, 50/60 Hz Príkon Menovitý príkon prúdu Istenie (sieť) Prerušovaný chod 110 V, 50/60 Hz Príkon Menovitý príkon prúdu Istenie (sieť) Prerušovaný chod	950 W 6 A 10 A (B) 2/10 min 950 W 12 A 20 A 2/10 min	1200 W 6 A 10 A (B) 2/10 min 1200 W 12 A 20 A 2/10 min	1700 W 8,3 A 16 A (B) 2/10 min 1700 W 16,6 A 30 A 2/10 min	1200 W 6 A 10 A (B) 2/10 min 1200 W 12 A 20 A 2/10 min
Menovitý príkon prúdu môže pri rezaní väčších kužeľových závitov krátkodobe až o 50% stúpnuť, bez toho aby to ovplyvnilo funkčnú schopnosť stroja. Pohonné stroje REMS Amigo a REMS Amigo 2 Compact sú vybavené ochranou proti preťaženiu, ktorá vypne motor pri preťažení. V takom prípade počkajte niekoľko sekúnd a potom stlačte tlačidlo ochrany proti preťaženiu (10). Viď. tiež bod 5. Poruchy.				
1.6. Rozmery D × Š × V (mm)	430 × 80 × 195 16,92" × 3,15" × 7,7"	440 × 85 × 195 17,3" × 3,3" × 7,7"	565 × 112 × 237 22,2" × 4,4" × 9,3"	500 × 90 × 215 19,7" × 3,5" × 8,5"
1.7. Hmotnosti Pohonná jednotka Oporná vidlica Rezné hlavy	3,4 kg (7,5 lb) 1,3 kg (2,9 lb) 0,6 ... 0,8 kg 1,3 ... 1,8 lb	3,5 kg (7,7 lb) 1,3 kg (2,9 lb) 0,6 ... 0,8 kg 1,3 ... 1,8 lb	6,5 kg (14,3 lb) 2,9 kg (6,4 lb) 0,6 ... 1,3 kg 1,3 ... 2,9 lb	4,9 kg (10,8 lb) 2,6 kg (5,7 lb) 0,6 ... 1,3 kg 1,3 ... 2,9 lb
1.8. Informácie o hluku Emisná hodnota vzťahujúca sa k pracovnému miestu	83 dB (A); K = 3 dB	83 dB (A); K = 3 dB	82 dB (A); K = 3 dB	83 dB (A); K = 3 dB
1.9. Vibrácie Hmotnostná efektívna hodnota zrýchlenia	2,5 m/s ² ; K = 1,5 m/s ²	2,5 m/s ² ; K = 1,5 m/s ²	2,5 m/s ² ; K = 1,5 m/s ²	2,5 m/s ² ; K = 1,5 m/s ²

Udávaná hodnota emisnej hodnoty kmitania bola zameraná na základe normovaných skúšobných postupov a môže byť použitá pre porovnanie s iným prístrojom. Udávaná hodnota emisnej hodnoty kmitania môže byť tiež použitá k úvodnému odhadu prerušenia chodu.

⚠ UPOZORNENIE

Emisná hodnota kmitania sa môže v priebehu skutočného použitia prístroja od menovitých hodnôt odlišovať, a to v závislosti na druhu a spôsobe, akým sa bude prístroj používať. V závislosti na skutočných podmienkach použitia (prerušovaný chod) môže byť žiaduce, stanoviť pre ochranu obsluhy bezpečnostné opatrenia.

2. Uvedenie do prevádzky

2.1. Elektrické pripojenie

⚠ VAROVANIE

Venujte pozornosť sieťovému napätiu! Pred pripojením elektrickej závitnice sa presvedčte, či napätie uvedené na výkonovom štítku zodpovedá napätiu siete. Na staveniskách, vo vlhkom prostredí, vo vnútorných i vonkajších priestoroch alebo u porovnateľných typov inštalácie prevádzkujte elektrickú závitnicu iba prostredníctvom prúdového chrániča (ochranný spínač FI), ktorý preruší prívod energie, akonáhle zvodový prúd do zeme prekročí 30 mA za 200 ms.

2.2. Nasadenie REMS rýchlovýmenných rezacích hláv, príp. nástrčných hláv pre závitníky

Používajte výhradne originálne REMS rýchlovýmenné rezacie hlavy, príp. nástrčné hlavy pre závitníky. Až do veľkosti závitú 1¼" sa rezacie hlavy vkladajú spredu do osemhranného upínania pohonného stroja (obr. 2). Automaticky sa zaistia.

Rezné hlavy prečnievajú cez zadnú stenu skrine. Tento presah uľahčuje vybratie reznej hlavy z pohonnej jednotky, pričom tlačte tento prečnievajúci okraj silou proti nejakej ploche alebo hrane (obr. 3).

Vloženie REMS rýchlovýmennnej rezacej hlavy 1" do REMS Amigo E (obr. 6)

Drážka v 8-hrane rýchlovýmennnej rezacej hlavy 1" sa musí zhodovať s poistným kolíkom (14) v 8-hrannom uchytení REMS Amigo E.

Použitie REMS rýchlovýmenných rezacích hláv veľkosti 1½" a 2" do pohonných strojov REMS Amigo 2 a REMS Amigo 2 Compact (obr. 4)

Odstáňte poistný krúžok (11) pomocou vhodného nástroja, napr. skrutkovača. Vyberte deliaci prstenec (12) a nasadte na tomto mieste REMS rýchlovýmennú rezaciu hlavu 1½" resp. 2" (13) a znova upevnite poistný krúžok (11) na rýchlovýmennnej rezacej hlave 1½" resp. 2".

⚠ VAROVANIE

Nepracujte bez poistného krúžku (11)! Inak existuje nebezpečenstvo, že sa rezacia hlava pri zarezaní vytlačí z uchytienia rezacej hlavy.

2.3. Výmena kruhovej závitovej čeluste pri REMS rýchlovýmennnej rezacej hlave (obr. 8)

1. Upnite REMS rýchlovýmennú rezaciu hlavu vo zveráku na 8-hrannom uchytení.
2. Odstáňte skrutky so zápusťou hlavou (15) a kryt (16).
3. Vyklepte kruhovú závitovú čelusť (17) opatrne k stredu telesa rezacej hlavy.
4. Naklepte kruhovú závitovú čelusť (17) s výrezom (A) smerom dole do príslušnej

štrbiny natoľko, že nebude vyčnievať cez teleso kruhovej závitovej čeluste. Kruhové závitové čeluste sú číslované. Kruhová závitová čelusť 1 do štrbiny 1, kruhová závitová čelusť 2 do štrbiny 2, kruhová závitová čelusť 3 do štrbiny 3 a kruhová závitová čelusť 4 do štrbiny 4.

5. Nasadte kryt (16) a skrutky (15) ľahko utiahnite.
6. Kruhovou závitovú čelusť (17) s mäkkým čapom (meď, mosadz alebo tvrdé drevo) opatrne vyklepte smerom von, až bude dosadať na okraj krytu.
7. Skrutky so zápusťou hlavou (15) pevne utiahnite.

Ak chcete vyrezať závit na krátky kus nainštalovanej rúrky, musia sa použiť REMS rýchlovýmenné rezacie hlavy S s dodatočným vodiacim púzdom (19) na strane veka.

⚠ VAROVANIE

Nepoužívajte REMS rýchlovýmenné rezacie hlavy S s predĺžením (obj. č 522051) spoločne s elektrickou závitnicou. Oporný držiak (2) nie je vhodný. Hrozí nebezpečenstvo, že sa pri náraste krútiaceho momentu vytrhne elektrická závitnica z ruky a prevráti sa.

Výmena kruhovej závitovej čeluste pri REMS rýchlovýmennnej rezacej hlave S (obr. 8)

1. Upnite rýchlovýmennú rezaciu hlavu vo zveráku na 8-hrannom uchytení.
2. Vyskrutkujte zápusť skrutky (15) a demontujte veko rýchlovýmennnej rezacej hlavy S (20) s vodiacim púzdom (19).
3. Vyklepte kruhovú závitovú čelusť (17) opatrne k stredu telesa rezacej hlavy.
4. Naklepte kruhovú závitovú čelusť (17) s výrezom (A) smerom hore do príslušnej štrbiny natoľko, že nebude vyčnievať cez teleso kruhovej závitovej čeluste. Kruhové závitové čeluste sú číslované. Kruhová závitová čelusť 1 do štrbiny 1, kruhová závitová čelusť 2 do štrbiny 4, kruhová závitová čelusť 3 do štrbiny 3 a kruhová závitová čelusť 4 do štrbiny 2.
5. Nasadte veko rýchlovýmennnej rezacej hlavy S (20) s vodiacim púzdom (19) a ľahko dotiahnite zápusť skrutky (15).
6. Kruhovou závitovú čelusť (17) s mäkkým čapom (meď, mosadz alebo tvrdé drevo) opatrne vyklepte smerom von, až bude dosadať na okraj krytu.
7. Skrutky so zápusťou hlavou (15) pevne utiahnite.

2.4. Oporná vidlica

Oporná vidlica (2) slúži ako opora pre zachytenie krútiaceho momentu pri rezaní závitov, a to v oboch smeroch, t. z. pri prednom a spätnom chode závitoreznej hlavy, pri pravotočivom a ľavotočivom závitě.

⚠ VAROVANIE

Vždy používajte oporný držiak. Inak hrozí nebezpečenstvo, že sa pri náraste krútiaceho momentu vytrhne elektrická závitnica z ruky a prevráti sa.

Používajte iba oporný držiak (2) vhodný pre elektrickú závitnicu. Môže dôjsť k poškodeniu elektrickej závitnice. Okrem toho hrozí nebezpečenstvo, že sa pri náraste krútiaceho momentu vytrhne elektrická závitnica z oporného držiaka a prevráti sa.

2.5. Dvojitý držiak (obr. 7)

Na rezanie závitov pomocou REMS Amigo E, REMS Amigo, REMS Amigo 2 a na rezanie pomocou elektrických šablňových píľ na rúrky REMS Tiger ANC, REMS Tiger ANC VE a REMS Tiger ANC SR.

Dvojitý držiak (obr. 7) sa naskrutkuje na pracovný stôl a slúži ako podpera krútiaceho momentu vznikajúceho počas rezania závitov, a to v oboch smeroch, tzn. pri chode REMS rýchlovýmennnej rezacej hlavy vpred i vzad, pri rezaní pravého a ľavého závitú. Upínací čap (B) je určený na uchytenie uvedených píľ REMS Tiger ANC, REMS Tiger ANC VE a REMS Tiger ANC SR. Rúrky / tyče môžu byť oddelené kolmo.

2.6. Závitorezné látky

Bezpečnostné listy vid' www.rems.de → Downloads → Bezpečnostné listy.

Používajte len závitorezné látky spoločnosti REMS. Dosiahnete spoľahlivých výsledkov rezania, dlhej životnosti závitových čelustí ako aj podstatného šetrenia stroja. REMS odporúča praktický a pri použití úsporný sprej, príp. fľaša s rozprašovačom.

REMS Spezial: Vysoko legovaná závitorezná látka na báze minerálneho oleja. **Na všetky materiály:** ocele, nerezové ocele, farebné kovy, plasty. Prijemná pri práci. Vodou zmyvatelná, expertne preskúšaná.

OZNÁMENIE

Závitorezné látky na báze minerálneho oleja nie sú v rôznych krajinách napr. Nemecku, Rakúsku a Švajčiarsku pre rozvody pitnej vody prípustné – v tomto prípade použite bezminerálny olej REMS Sanitol! Dodržujte národné predpisy.

REMS Sanitol: Bezminerálna, syntetická závitorezná látka pre rozvody pitnej vody. Úplne rozpustná vo vode. Odpovedá predpisom. V Nemecku DVGW zk.č. DW-0201AS2032, Rakúsku ÖVGW zk.č. W 1.303, Švajčiarsku SVGW zk.č. 7808-649. Viskozita pri -10°C: 190 mPa s (cP). Pumpovateľná do -28°C. Bez prídavku vody. Bezproblémové použitie. Pre vymývaciú kontrolu červene sfarbená.

Obe závitorezné látky sú k dodaniu ako v spreji, fľaši s rozprašovačom, tak aj v kanistroch a sudoch.

Používajte všetky závitorezné látky len neriedené!

3. Prevádzka

3.1. Pracovný postup

1. Rozrežte rúru/tyč pravouhlo a bez výronkov.
2. Upevnite podperný strmeň (2) vzdialený cca 10 cm od konca rúry resp. tyče. K tomu položte podperný strmeň zdola na rúru (tyč) (obr. 5) tak, aby sa tento centrovane medzi prizmatické upínacie čeluste (3) a upínacie vreteno (4). Vratidlom silno dotiahnite upínacie vreteno.
3. Postriekajte miesto rezu závitoreznú látkou (REMS sprej, príp. fľaša s rozprašovačom) (viz 2.6.).
4. Nasadte pohonný stroj s nastrčenou REMS rýchlovýmennou rezacou hlavou na rúru (tyč) tak, aby motor (6) (pozri obrázok 1) REMS Amigo E, REMS Amigo, REMS Amigo 2 a REMS Amigo 2 Compact dosadol do vidlice oporného držiaka.
5. Nastavte zodpovedajúco páku/krúžok smeru otáčania (7) (P pre pravý závit resp. spätný chod ľavého závitú, L pre ľavý závit resp. spätný chod pravého závitú).

5. Poruchy

5.1. Porucha: Elektrická závitnica neťahá, ochrana proti preťaženiu (10) vypne stroj.

Príčina:

- Neboli použité originálne REMS rýchlovýmenné rezacie hlavy.
- REMS závitové čeluste sú tupé.
- Nevhodná závitorezná látka.
- Opotrebené uhlíkové kefy.
- Chybné pripojovacie vedenie.
- Elektrická závitnica je chybná.

5.2. Porucha: Nepoužiteľný závit, závit sa silne vytrháva.

Príčina:

- REMS závitové čeluste sú tupé.
- REMS závitové čeluste sú chybné nasadené.
- Nevhodná závitorezná látka alebo jej nedostatok.
- Materiál rúrky nie je vhodný na rezanie závitov.

5.3. Porucha: Závit je rezaný šikmo na os rúrky.

Príčina:

- Rúrka nie je oddelená kolmo.

6. Stlačte krokovací bezpečnostný spínač (8) za súčasného obchytenia držadla motora (9), závitnicu na rukoväti (5) prítlačte proti materiálu. Po 1 až 2 chodoch závitú reže rezacia hlava automaticky ďalej.
7. Počas rezania závitov namažte viackrát so závitoreznou látkou (REMS sprej, príp. fľaša s rozprašovačom).
8. Normová dĺžka závitú pre kuželovité závitú rúry je dosiahnutá vtedy, keď predná hrana rúry bude lícujúco ukončená s hornou hranou kruhových závitových čelustí (nie horná hrana krytu).
9. Ak je závit hotovo narezaný, pustite krokovací bezpečnostný spínač (8).
10. Po zastavení stroja prepnete páku/krúžok smeru otáčania (7) na spätný chod. Opätovným stlačením krokovacieho spínača (8) sa rezacia hlava (1) otočí nadol zo závitú.

OZNÁMENIE

Krúžok / páka zmeny smeru otáčok (7) prepínajte len za kľudu stroja!

3.2. Výroba jedno- a obojstranných vsuviiek

Pre upínanie krátkych kusov trubiek za účelom výroby jedno- a obojstranných vsuviiek sa používajú upínače vsuviiek REMS Nippelspinner. Tieto sa vyrábajú a dodávajú vo veľkostiach $\frac{3}{8}$ –2". Pri upínaní kusa trubky (s alebo bez už existujúceho závitú) upínačom vsuviiek REMS Nippelspinner sa otáčaním vretena (21) pomocou nástroja (napr. skrutkovača) roztvorí hlava upínača vsuviiek. Toto je dovolené prevádzať len pri nastrčenej trubke (obr. 5).

Je nutné dbať na to, aby pri použití upínača vsuviiek REMS Nippelspinner neboli rezané kratšie vsuvky, ako dovoľuje norma.

4. Údržba

VAROVANIE

Pred vykonávaním opráv vyťahnite vidlicu zo zásuvky! Tieto práce môžu vykonávať len odborníci.

4.1. Údržba

VAROVANIE

Pred prevádzkaním údržby vyťahnite vidlicu zo zásuvky!

Občas vyčistite pohonnú jednotku a upínanie REMS rýchlovýmenných rezacích hláv. Silne znečistené rezacie hlavy vyčistite napr. terpentínovým olejom a odstráňte uviaznuté triesky. Tupé REMS závitové čeluste, príp. REMS rýchlovýmennú rezaciu hlavu vymeňte. Plastové časti (napr. kryty) čistite iba čističom strojov REMS Clean (obj. č. 140119) alebo jemným mydlom a vlhkou handrou. Nepoužívajte čistiace prostriedky pre domácnosť. Tie obsahujú veľa chemikálií, ktoré by mohli plastové časti poškodiť. Na čistenie v žiadnom prípade nepoužívajte benzín, terpentínový olej, riedidlá alebo podobné výrobky.

Dbajte na to, aby kvapaliny nikdy nevnikli do pohonnej jednotky, príp. na ňu. Nikdy neponárajte pohonnú jednotku do kvapaliny.

4.2. Prehliadky, opravy

VAROVANIE

Pred vykonávaním opráv vyťahnite vidlicu zo zásuvky! Tieto práce môžu vykonávať iba kvalifikovaní odborníci.

Prevodovka je naplnená celoživotnou náplňou, a preto nemusí byť mazaná. Motor hnacieho stroja má uhlíkové kefy. Tieto sa opotrebovávajú, preto musia byť čas od času preskúšané, príp. nahradené autorizovanou zmluvnou servisnou dielňou REMS.

Náprava:

- Používajte iba REMS rýchlovýmenné rezacie hlavy.
- Vymeňte REMS závitové čeluste, viz 2.3.
- Používajte závitorezné látky REMS Spezial, príp. REMS Sanitol.
- Nechajte vymeniť uhlíkové kefy odborným personálom alebo autorizovanou zmluvnou servisnou dielňou REMS.
- Nechajte vymeniť pripojovacie vedenie odborným personálom alebo autorizovanou zmluvnou servisnou dielňou REMS.
- Nechajte elektrickú závitnicu skontrolovať / opraviť autorizovanou zmluvnou servisnou dielňou REMS.

Náprava:

- Vymeňte REMS závitové čeluste, viz 2.3.
- Dodržujte číslovanie REMS závitových čelustí podľa čísla drážky telesa závitoreznej hlavy (18), pozri 2.3, príp. vymeňte závitorezné hlavy.
- Používajte samoreznú látku REMS Spezial, príp. REMS Sanitol v dostatočnom množstve a v neriedenom stave, viz 3.1.
- Používajte iba schválenú rúrku.

Náprava:

- Oddel'te rúrku kolmo, napr. pomocou dvojitého držiaku (obj. č. 543100, príslušenstvo) obr 7 a REMS Tiger ANC, REMS Tiger ANC VE, REMS Tiger ANC SR, alebo pomocou REMS RAS St, REMS Turbo K, REMS Cento.

5.4. Porucha: Rúrka kľže v opornom držiaku (2).**Príčina:**

- Rúrka nie je dostatočne pevne upnutá v opornom držiaku.
- Prizmatická upínacia čeľusť (3) je silne znečistená.
- Ozubenie prizmatickej upínacie čeľuste (3) je opotrebené.

5.5. Porucha: Závitnica dobieha na oporný držiak (2).**Príčina:**

- Oporný držiak je upevnený príliš na konci rúrky, príp. tyče.
- Dlhý závit je rezaný bez dodatočného upínania.

5.6. Porucha: Elektrická závitnica sa nerozbehne.**Príčina:**

- Krúžok / páka smeru otáčania (7) nie je zaklapnutý / zaklapnutá.
- Ochrana proti preťaženiu (10) sa vypla (REMS Amigo, REMS Amigo 2 Compact).
- Opatrebené uhlíkové kefy.
- Chybné pripojovacie vedenie.
- Elektrická závitnica je chybná.

Náprava:

- Pevnejšie dotiahnite upínacie vreteno (4).
- Vyčistite prizmatickú upínaciu čeľusť napr. drôtenou kefou.
- Vymeňte oporný držiak (2).

Náprava:

- Upevnite oporný držiak cca 10 cm od konca rúrky, príp. tyče, viz 3.1.
- Pri približovaní k opornému držiaku vypnite elektrickú závitnicu.

Náprava:

- Zaklapnite krúžok / páku smeru otáčania.
- Počkajte niekoľko sekúnd, potom stlačte tlačidlo ochrany proti preťaženiu.
- Nechajte vymeniť uhlíkové kefy odborným personálom alebo autorizovanou zmluvnou servisnou dielňou REMS.
- Nechajte vymeniť pripojovacie vedenie odborným personálom alebo autorizovanou zmluvnou servisnou dielňou REMS.
- Nechajte elektrickú závitnicu skontrolovať / opraviť autorizovanou zmluvnou servisnou dielňou REMS.

6. Likvidácia

Elektrické závitnice nesmú byť po skončení životnosti likvidované s domácim odpadom. Musia sa riadne zlikvidovať podľa zákonných predpisov.

7. Záruka výrobcu

Záručná doba je 12 mesiacov od predania nového výrobku prvému spotrebiteľovi. Dátum predania je treba preukázať zaslaním originálnych dokladov o kúpe, ktoré musia obsahovať dátum zakúpenia a označenia výrobku. Všetky funkčné závady, ktoré sa vyskytnú behom doby záruky a u ktorých bude preukázané, že vznikli výrobou chybou alebo vadou materiálu, budú bezplatne odstránené. Odstraňovaním závady sa záručná doba nepredlžuje ani neobnovuje. Chyby, spôsobené prirodzeným opotrebovaním, neprimeraným zachádzaním alebo nesprávnym používaním, nerešpektovaním alebo porušením prevádzkových predpisov, nevhodnými prevádzkovými prostriedkami, preťažením, použitím k inému účelu, ako je výrobok určený, vlastnými alebo cudzími zásahmi alebo z iných dôvodov, za ktoré REMS neručí, sú zo záruky vylúčené.

Záručné opravy smú byť prevádzané iba k tomu autorizovanými zmluvnými servisnými dielňami REMS. Reklamácie budú uznané iba vtedy, pokiaľ bude výrobok bez predchádzajúcich zásahov a v nezobranom stave predaný autorizovanej zmluvnej servisnej dielni REMS. Nahradené výrobky a diely prechádzajú do vlastníctva firmy REMS.

Náklady na dopravu do servisu a z neho hradí spotrebiteľ.

Zákonné práva spotrebiteľa, obzvlášť jeho nároky na záruku pri chybách voči predajcovi, ostávajú touto zárukou nedotknuté. Táto záruka výrobcu platí iba pre nové výrobky, ktoré budú zakúpené v Európskej únii, v Nórsku alebo vo Švajčiarsku a tam používané.

Pre túto záruku platí nemecké právo s vylúčením Dohody Spojených národov o zmluvách o medzinárodnom obchode (CISG).

8. Zoznam dielov

Zoznamy dielov pozri www.rems.de → Na stiahnutie → Zoznamy dielov.