

exact

PipeCut 220E

Sila navyše a široký rozsah \varnothing 15 mm až 220 mm u EXACT PipeCut 220E. Použiteľný na akékoľvek kovové aj plastové rúry. Regulácia otáčok a konštantný vysoký krútiaci moment. Vďaka robustnému prevedeniu a vhodnej konštrukcii je predurčený pre univerzálne použitie v dielni aj v teréne.


 \varnothing 15 mm – 220 mm

d = 8 mm Oceľ

d = 14 mm Plast


 redden design award
winner 2013

Model	Pipecut 220E
Napätie/Výkon	230V/ 1200W
Napätie/Prúd	110V, 120V/ 9,2 A
Otáčky	1600 – 3500 ot/min
Priemer kotúča	140 mm
Kotúč vnútorný otvor	62 mm
Hmotnosť	6,0 kg
Rozsah použitia	15 mm – 220 mm
Max. hrúbka steny rúry	8 mm oceľ/ 14 mm plast

exact

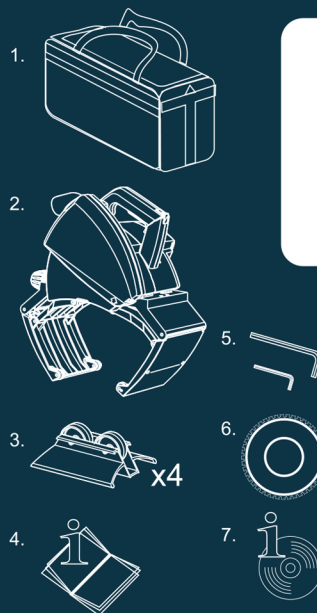
Pipe Cutting System

Všetko čo potrebujete v jednej taške

Exact pipe cutting systém je navrhnutý a vyrobený pre profesionálne používanie. Nástroj je ľahký a ľahko sa prenáša. Balenie obsahuje tašku cez rameno, pílu na rúry, valčekové podpery a pilový kotúč, imbusové kľúče na výmenu kotúčov a úpravu píly, návody na obsluhu a ukázkové DVD video s inštrukciami.

Exact PipeCut 280E taška obsahuje:

1. PipeCut tašku na plece
2. Exact PipeCut 280E pílu na rúry
3. Valčekové podpery 4 ks
4. Manuál
5. Imbusové kľúče 5 mm a 2 mm pre stroje
6. TCT kotúče \varnothing 165 mm pre stroje
7. DVD obsahuje video a inštrukcie



Distribútor:



Front Page

The Original
Pipe Cutting System
made by Exact Tools

Designed in Finland