

# exact

## PipeCut 170E

**Silný, ľahký a prenosný EXACT PipeCut 170E** je použiteľný pre akékoľvek kovové aj plastové rúry. Vďaka regulácií otáčok a vysokému krútiacemu momentu je ideálny na rezanie oceľových, nerezových a liatinových potrubí. Ponúka perfektné konečné opracovanie pre použitie fittingov alebo tvaroviek.

Ø 15 mm – 170 mm

d = 8 mm Oceľ

d = 14 mm Plast



<b>Model</b>	<b>Pipecut 170E</b>
Napätie/Výkon	230V / 1200W
Napätie/Prúd	110V, 120V / 9,2 A
Otáčky	1600 - 3500 ot/min
Priemer kotúča	140 mm
Kotúč vnútorný otvor	62 mm
Hmotnosť	5,7 kg
Rozsah použitia	15 mm – 170 mm
Max. hrúbka steny rúry	8 mm oceľ/ 14 mm plast

# exact

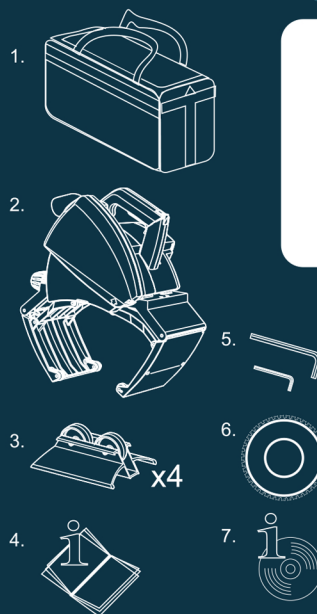
## Pipe Cutting System

### Všetko čo potrebujete v jednej taške

Exact pipe cutting systém je navrhnutý a vyrobený pre profesionálne používanie. Nástroj je ľahký a ľahko sa prenáša. Balenie obsahuje tašku cez rameno, pílu na rúry, valčekové podpory a pilový kotúč, imbusové kľúče na výmenu kotúčov a úpravu píly, návody na obsluhu a ukázkové DVD video s inštrukciami.

### Exact PipeCut 280E taška obsahuje:

1. PipeCut tašku na plece
2. Exact PipeCut 280E pílu na rúry
3. Valčekové podpory 4 ks
4. Manuál
5. Imbusové kľúče 5 mm a 2 mm pre stroje
6. TCT kotúče Ø 165 mm pre stroje
7. DVD obsahuje video a inštrukcie



Distribútor:



**The Original**  
Pipe Cutting System  
made by Exact Tools

Designed in Finland