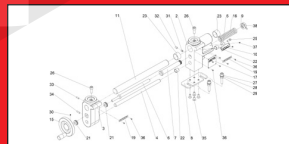


ROWELD P 110

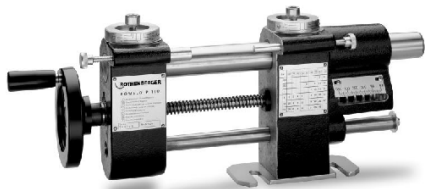
ROWELD P110



SERVICE



A Übersicht / Overview



Grundmaschine / Basic machine



Fräseinrichtung / Trimmer unit



Heizelement / Heating element

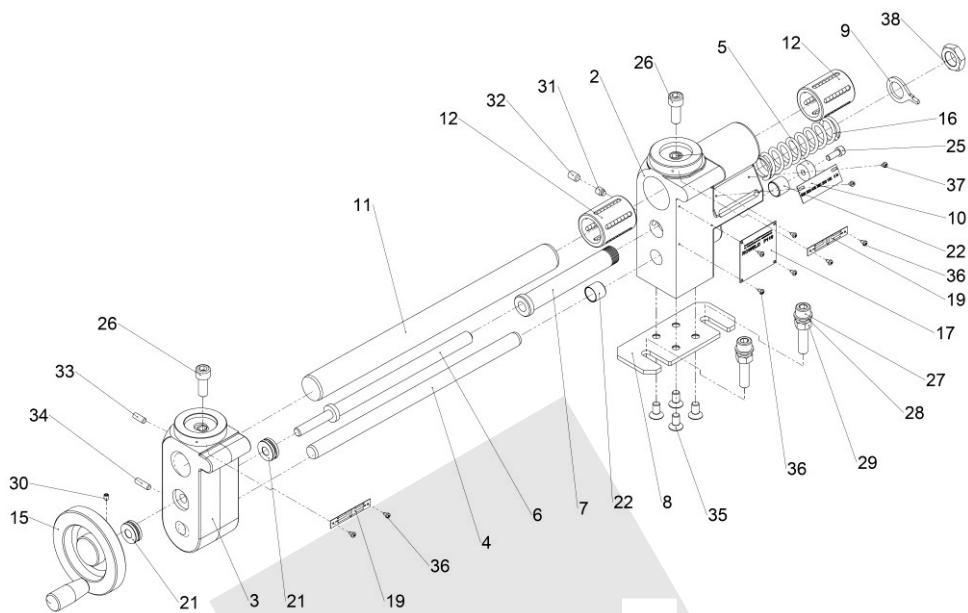


Grundspannbacken / main clamp

Service Hotline:

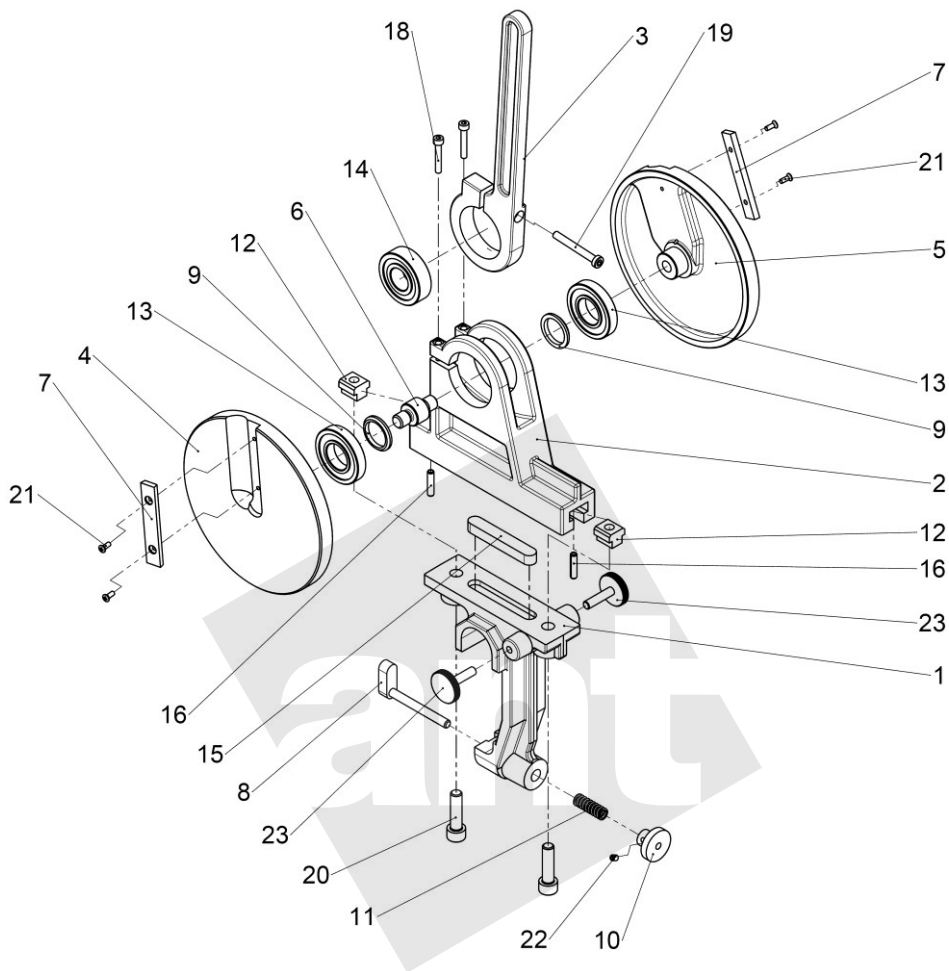
Tel.: +49 (0) 56 02 / 93 94 – 638

email: roweld@rothenberger.com



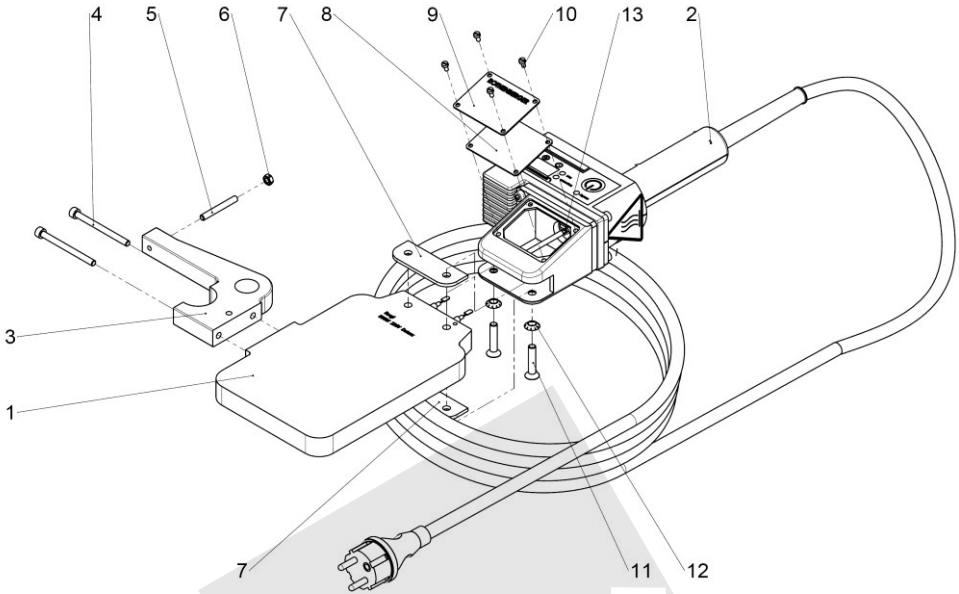
Pos.	Bezeichnung /	Description	Qty.	Nr. /No.
2	Führungsteil, feststehend	guide piece, stationary	1	1200001542
3	Führungsteil, beweglich	guide piece, moveable	1	L80002
4	Führungswelle, unten	guide shaft, below	1	L80004
5	Arretierung 20x13mm	adjustment 20x13mm	1	L80005
6	Spindel Tr 14x4 260lg.	spindle Tr 14x4 260lg.	1	L80068
7	Zughülse brüniert	bushing browned	1	L80138
8	Befestigungsplatte	fixing plate	1	L80114
9	Kraftanzeiger verz.	load indicator galv.	1	L80115
10	Kraftanzeigeskala	load indicator sclae	1	1300003197
11	Führungswelle, oben	guide shaft, top	1	L80067
12	Linearlager Ø30xØ40x50mm	linear bearing Ø30xØ40x50mm	2	1300003191
15	Handrad (Ab 1992)	hand wheel (since 1992)	1	L80032
16	Druckfeder	compression spring	1	L80022
17	Typenschild	type plate	1	L80029
19	Gradeinteilung	angular spacing	2	L80031
21	Axial-Rillenkugellager 10/24	axial-groove ball bearing 10/24	2	L80048
22	Gleitlager GSM 1618-15	sleeve bearing GSM 1618-15	2	L80047
25	Zylinderschraube M6x16	cylinder head screw M6x16	1	H98291
26	Zylinderschraube M10x20	cylinder head screw M10x20	2	L80224
27	Schraube DIN912 M10x50 vz.	cylinder head screw DIN912 M10x50	2	L82809
28	U-Scheibe DIN125 A 10.5 verz	U-washer DIN125 A 10.5 galv.	2	H98673
29	Mutter DIN 934 M10	nut DIN 934 M10	2	H88504
30	Gewindestift DIN 914 5x8 VZ.	set screw DIN 914 5x8 galv.	1	L84352
31	Gewindestift DIN 915 M8x10	set screw DIN 915 M8x10	1	L80036
32	Gewindestift DIN 913 M8x12	set screw DIN 913 M8x12	1	L80258
33	Gewindestift DIN 913 M6x16	set screw DIN 913 M6x16	1	L80040
34	Gewindestift DIN 913 M6x20	set screw DIN 913 M6x20	1	L80037
35	Schraube DIN7991 M8x15 Vz.	screw DIN7991 M8x15 galv.	4	H88697
36	Blechschaube DIN7981 2.2x6,5-C	self-tapp. screw DIN7981 2.2x6,5-C	8	L80136
37	Blechschaube DIN7981 2,9x6,5-C	self-tapp. screw DIN7981 2.9x6,5-C	2	L82428
38	Sechskantmutter DIN 439 M20	hexagon nut DIN 439 M20	1	L84048

Fräseinrichtung / trimmer unit no. 55826



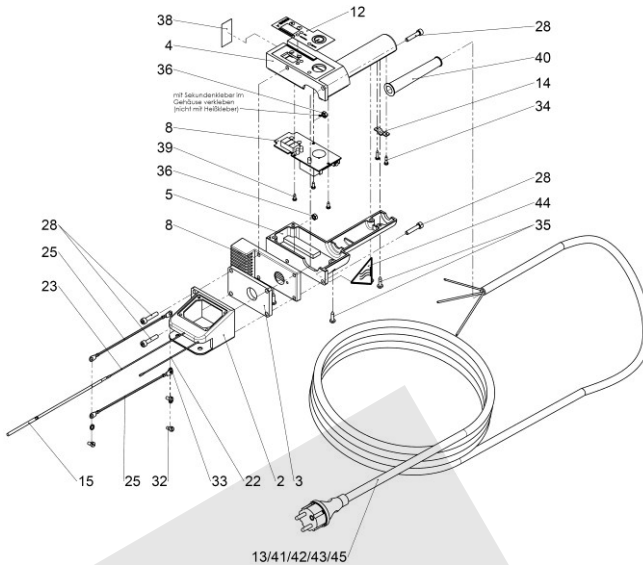
Pos.	Bezeichnung	Description	Qty.	Nr. /No.
1	Fräserhalterung	holding, cutter	1	L80069
2	Lageraufnahme	bearing retainer	1	L80081
3	Handhebel für Fräser	hand lever for cutter	1	L80086
4	Hobelscheibe, links	plane washer, left	1	L80085
5	Hobelscheibe, rechts	plane washer, right	1	L80084
6	Freilaufwelle	free wheel shaft	1	L80082
7	Ersatzhobelmesser (2stck.)	plane cutter (set 2 pcs.)	1	55152
8	Arretierung	adjustment	1	L80089
9	Distanzscheibe Fräser	spacer, cutter	2	L80083
10	Rändelmutter M6	knurled nut M6	1	L80090
11	Druckfeder DIN2098 0.8x8x21,5	Spring DIN2098 0.8x8x21,5	1	L80091
12	Nutenstein DIN 508 M8x10	groove stone DIN 508 M8x10	2	L80092
13	Rillenkugellager 16004	groove ball bearing 16004	2	L80101
14	Freilauflager CSK17	free wheel bearing CSK17	1	L80100
15	Passfeder DIN6885 A10x8x63	parallel key DIN6885 A10x8x63	1	L80096
16	Spannstift DIN 7346 4x20	spring pin DIN 7346 4x20	2	L80042
18	Schraube DIN912 M4x25 VZ.	screw DIN912 M4x25 VZ.	2	L80093
19	Schraube DIN912 M5x40 VZ.	screw DIN912 M5x40 VZ.	1	L80094
20	Schraube DIN912 M8x30	screw DIN912 M8x30	2	H88400
21	Linsensenkschraube 3x8	countersunk head screw 3x8	4	L80097
22	Gewindestift M4x5	set screw M4x5	1	L84353
23	Rändelschraube DIN 653 M6x30	knurled-head screw DIN 653 M6x30	2	1300001895

Heizelement / heating element no. 055324H-i2 (230V), 055324Z (230V), 55918 (115V)



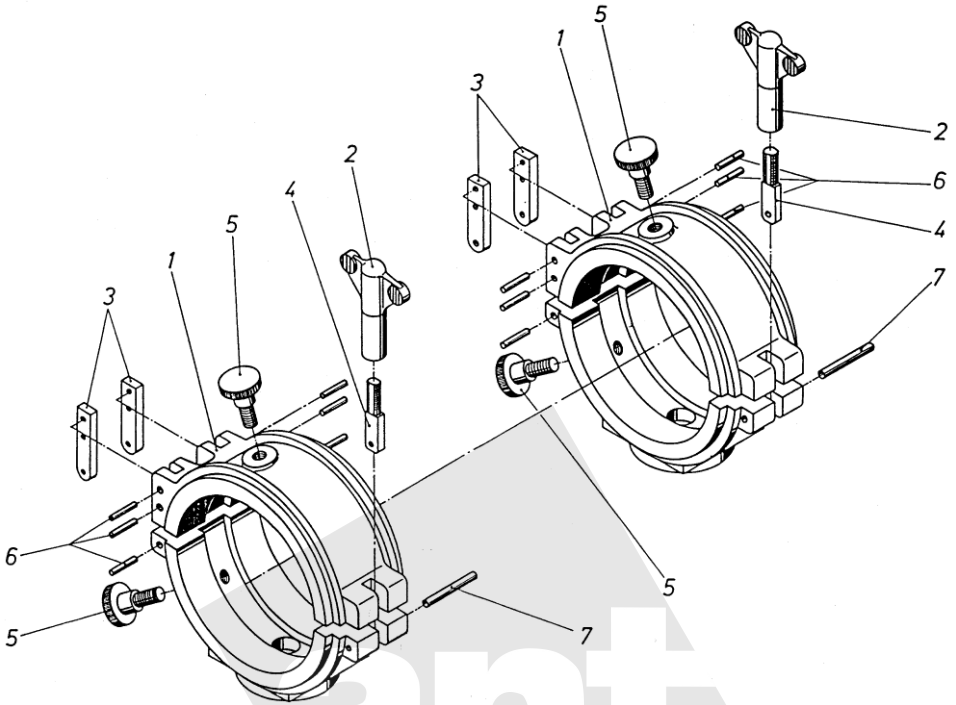
Pos.	Bezeichnung	Description	qty.	Nr / No.
1	Heizplatte P110 komplett 230V	heating plate complete 230V	1	L80120
	Heizplatte P110 komplett 115V	heating plate complete 115V	1	L80149
2	Handgriff mit Elektronik kpl. 230V	Handle incl. Electronic cpl. 230V	1	1200001064
	Handgriff mit Elektr. 230V (Schweiz)	Handle incl. Electr. cpl. 230V (CHE)	1	1200001073
	Handgriff mit Elektronik kpl. 115V	Handle incl. Electronic cpl. 115V	1	1200001550
3	Heizelementhalter für P110	holder for heating element	1	L80118
4	Zylinderschraube DIN912 M5x60	cylinder head screw	2	H88017
5	Gewindestift DIN913 M5x40	set screw DIN913 M5x40	1	H88018
6	Sechskantmutter DIN934 M5 verz.	hexagon nut DIN934 M5 galv.	1	L82112
7	Isolierstreifen 70x25x3	insulating strips 70x25x3	2	L82081
8	Dichtung für Anschlussgehäuse	seal	1	L82297
9	Typenschild für HE Elektronisch	Type plate	1	L83552
	Typenschild HE 110/115V	Type plate HE 110/115V	1	L21122
10	Schraube ähnl. DIN7985 3x6 Vz	Screw DIN 7985 3x6 galv	4	L83575
11	Schraube DIN 7991 M 6x30 vz.	Screw DIN 7991 M 6x30 galv.	2	H98309
12	Zahnscheibe V6 DIN 6797 verz	tooth lock washer V6 DIN 6797	2	H98310
13	Silikon-Glaseidenlackschlauch	Silicone hose	2	H88942

**Handgriff mit Elektronik / handle incl. electr. 230V no. 1200001064-i2, 1200001073-i2,
Handgriff mit Elektronik / handle incl. electr. 115V no. 1200001550**



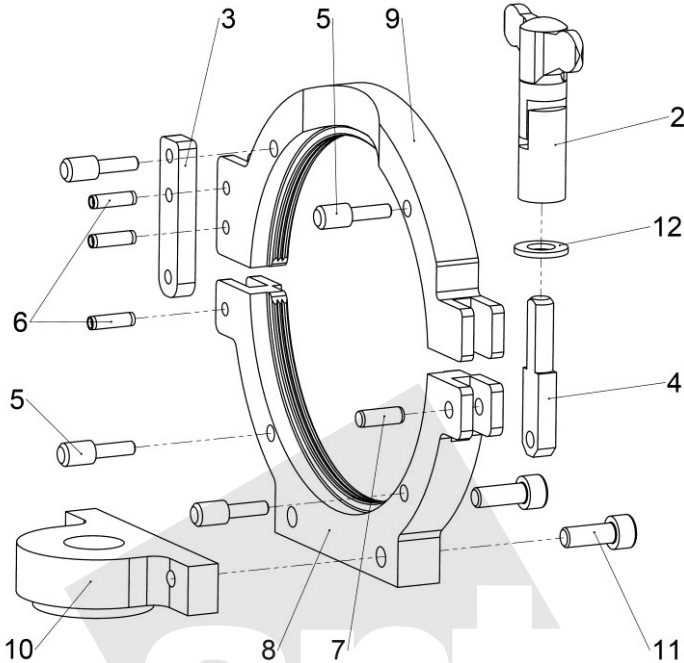
Pos.	Bezeichnung	Description	qty.	Nr / No.
2	Anschlußstück	annex fitting	1	L82082
3	Isolierplatte	insulating plate	1	L82083
4	Handgriff-Unterteil	handle, lower section	1	1300002221
5	Handgriff Oberteil	handle, upper section	1	L82085P
8	Temperaturregler, elektronisch 230V	temperature controller, electronic 230V	1	1200001063
	Temperaturregler, elektronisch 115V	temperature controller, electronic 115V	1	1200001551
12	Aufklebefolie °C	Sticker film °C	1	1300002143
	Aufklebefolie °F	Sticker film °F	1	1300003129
13	Netzkabel Europa 230V	Power cord EUROPA 230V	1	H98313
	Netzkabel 230V Ausführung Schweiz	Power cord 230V version switzerland	1	H98390
	Netzkabel 115V	Power cord 115V	1	1300003119
14	Kabelklemmstück PT31-21	cable clamp PT31-21	1	L82098
15	Widerstandsthermom.PT500	resistance thermometer PT500	1	L83572
22	Teflon-Leitung braun	Teflon cable brown	1	L82107
23	Teflon-Leitung blau	Teflon cable blue	1	L82126
25	Teflon-Leitung 1.5mmx150mm gr-ge	Teflon cable 1.50x150 green-yellow	2	L82110
28	Zylinderschraube DIN 912 M 5x25	Cylinder head screw DIN 912 M5x25	4	L82113
32	Zylinderschraube DIN 84 M 4x8	Cylinder head screw DIN 84 M4x8.	3	L82409
33	Zahnscheibe A 4,3 DIN 6797 galv	tooth lock washer A4,3 DIN 6797 galv	3	L82123
34	Blechschaube DIN 7981 2,9x13	sheet metal screw DIN 7981 2,9x13	2	L82118
35	Blechschaube DIN 7981 3,9x16	sheet metal screw DIN 7981 3,9x16	5	L82120
36	Sechskantmutter M5 DIN 934	Hexagon nut M5 DIN 934	2	L82112
38	Hinweisschild " Nicht im Feuchten"	Information label	1	L84004
39	Blechschaube DIN 7981 2,9x9,5	sheet metal screw DIN7981 2,9x9,5	2	L81983
40	Knickschutztülle	Tension relief	1	H98316
41	Kabelschuh mit Ringöse M 4	Cable lug M4	1	L87039
42	Flachsteckhülse 6,3x0,8	Blade receptacle 6,3mm	2	H88991
43	Isoliertülle 6,3mm	Insulating nozzle 6,3mm	2	H80997
44	Warnung vor heißer Oberfl.	Warning label	1	L21036
45	Kabelbinder	Cable strap	1	H88963

Grundspannbacken / main clamp no. 55807



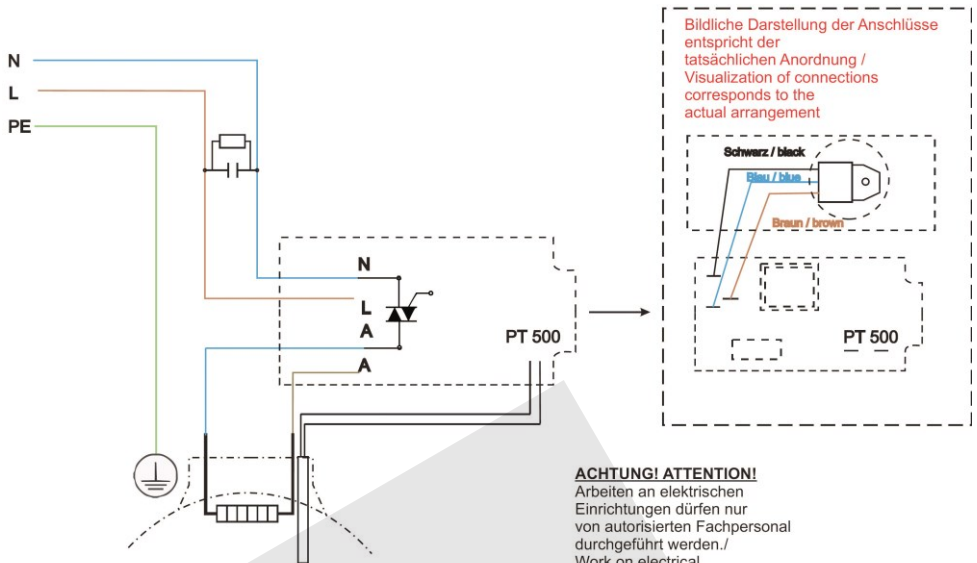
Pos.	Bezeichnung	Description	qty.	Nr / No.
1	Grundspannbacke Ober-Unterteil	main clamp, upper part	2	L80070
2	Flügelgriff	wing grip	2	L80077
3	Gelenkplatte	link disc	4	L80015
4	Zugstange	pull rod	2	L90126
5	Rändelschraube M6x16	knurled screw M6x16	4	L80044
6	Spannhülse DIN1481 4X20	spring pin DIN1481 4X20	12	L84541
7	Zylinderstift DIN7 5m6X40	cylinder pin DIN7 5m6X40	2	H88045

Grundspannbacken Fitting links / main clamp fitting left no. 55808-i5



Pos.	Bezeichnung	Description	qty.	Nr / No.
2	Flügelgriff mit Gelenk	wing grip with link	1	L80078
3	Gelenkplatte	link disc	1	L80015
4	Zugstange	pull rod	1	L90126
5	Rändelschraube M4x14	knurled screw M4x14	4	1300000059
6	Spannstift 4x14 DIN 7346	spring pin 4x14 DIN 7346	3	L84542
7	Zylinderstift 5m6x14 DIN 7	cylinder pin 5m6x14 DIN 7	1	L84504
8	Fitting-Spannbacken unten links	fitting clamp upper left	1	L21158
9	Fitting-Spannbacken oben links	fitting clamp top left	1	L21160
10	Grundplatte für Fittingspannbacken	base plate for fitting clamp	1	L21161
11	Zylinderschraube M6x16 DIN 912	screw M6x16 DIN 912	2	H98291
12	Scheibe A8,4 DIN 125	washer A8,4 DIN 125	1	H98671

Schaltplan Heizelement / Electric circuit diagrams heating element

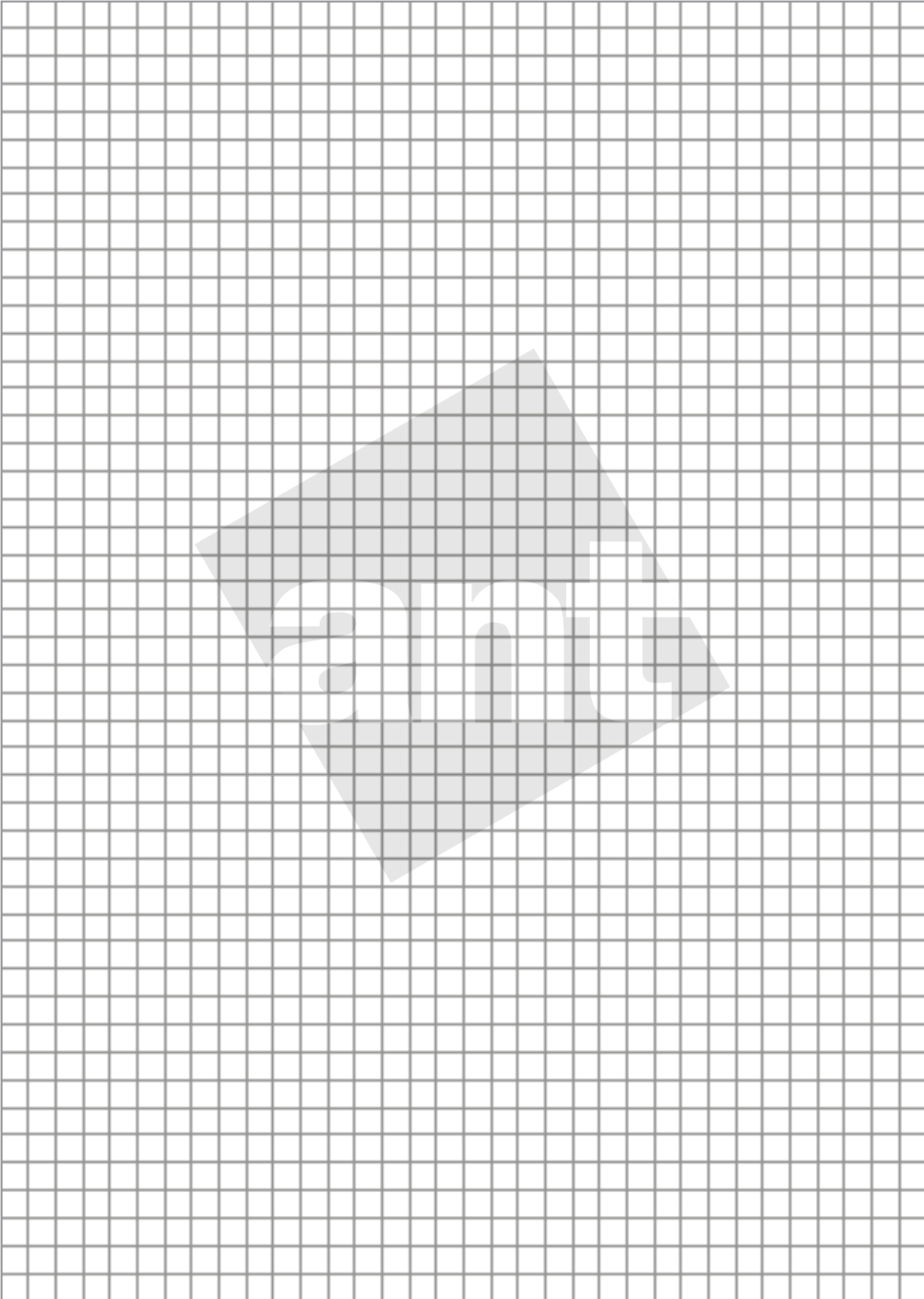


ACHTUNG! ATTENTION!

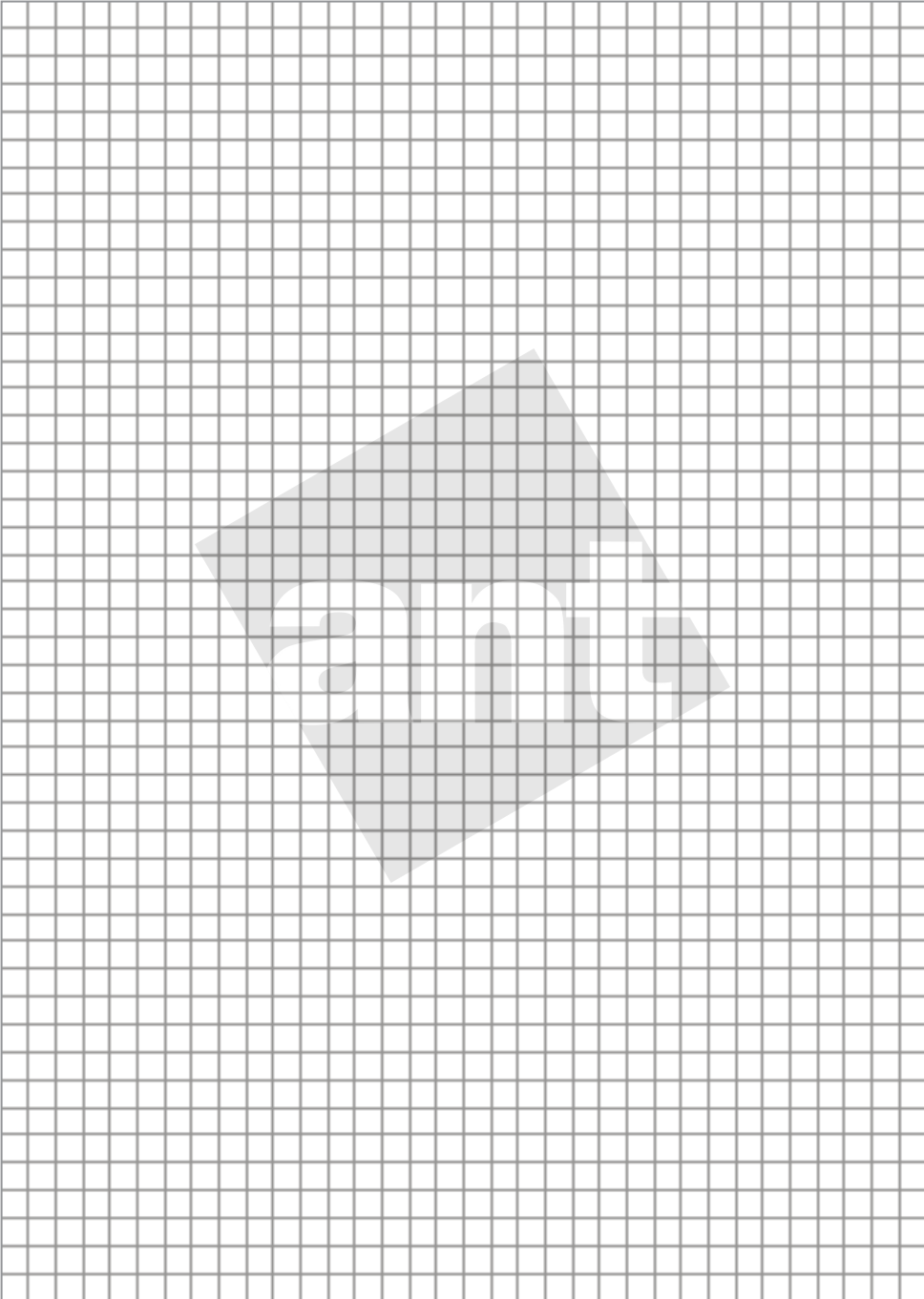
Arbeiten an elektrischen
Einrichtungen dürfen nur
von autorisierten Fachpersonal
durchgeführt werden./
Work on electrical
systems may be performed only
by authorized technicians.

ant

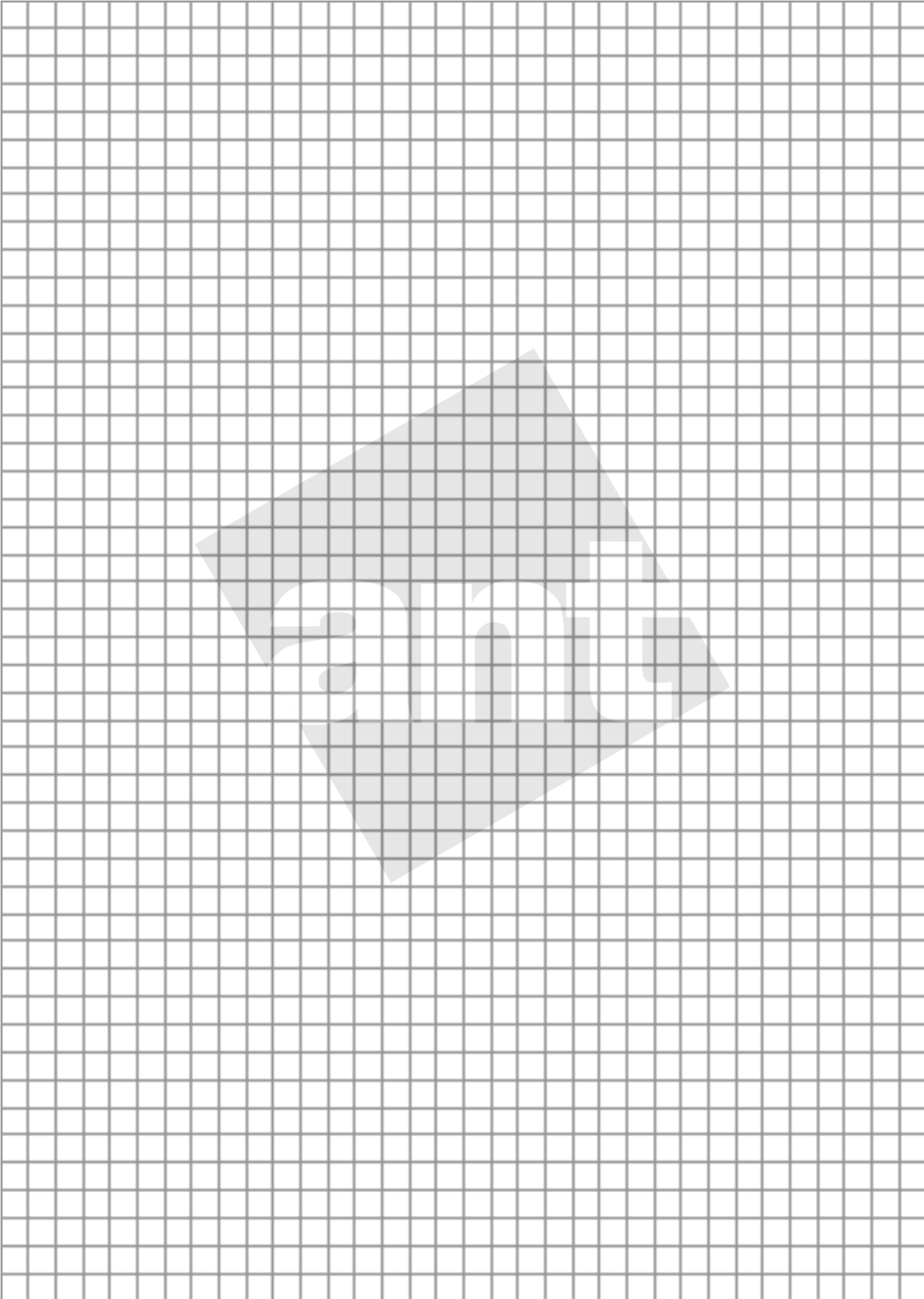
NOTES



NOTES



NOTES



ROTHENBERGER Worldwide

Australia	ROTHENBERGER Australia Pty. Ltd. Unit 6 • 13 Hoyle Avenue • Castle Hill • N.S.W. 2154 Tel. + 61 2 / 98 99 75 77 • Fax + 61 2 / 98 99 76 77 rothenberger@rothenberger.com.au www.rothenberger.com.au	Italy	ROTHENBERGER Italiana s.r.l. Via G. Reiss Romoli 17-19 • I-20019 Settimo Milanese Tel. + 39 02 / 33 50 601 • Fax + 39 02 / 33 50 0151 Info@rothenberger.it • www.rothenberger.it
Austria	ROTHENBERGER Werkzeuge- und Maschinen Handelsgesellschaft m.b.H. Gewerbeparkstraße 9 • A-5081 Anif Tel. + 43 62 46 / 7 20 91-45 • Fax + 43 62 46 / 7 20 91-15 office@rothenberger.at • www.rothenberger.at	Netherlands	ROTHENBERGER Nederland bv Postbus 45 • NL-6120 AA Rijen Tel. + 31 1 61 / 29 35 79 • Fax + 31 1 61 / 29 39 08 Info@rothenberger.nl • www.rothenberger.nl
Belgium	ROTHENBERGER Benelux bvba Antwerpsesteenweg 59 • B-2630 Aartselaar Tel. + 32 3 / 8 77 22 77 • Fax + 32 3 / 8 77 03 94 Info@rothenberger.be • www.rothenberger.be	Poland	ROTHENBERGER Polska Sp.z.o.o. Ul. Annopol 4A • Budynek C • PL-03-236 Warszawa Tel. + 48 22 / 2 13 59 00 • Fax + 48 22 / 2 13 59 01 biuro@rothenberger.co.pl • www.rothenberger.pl
Brazil	ROTHENBERGER do Brasil LTDA Av. Fagundes de Oliveira, 538 - Galpão A4 09950-300 - Diadema / SP - Brazil Tel. + 55 11 / 40 44-4748 • Fax + 55 11 / 40 44-5051 spacente@rothenberger.com.br • www.rothenberger.com.br	Russia	ROTHENBERGER Russia Avtosvodskaya str, 25 115200 Moscow, Russia Tel. + 7 495 / 792 59 44 • Fax + 7 495 / 792 59 46 Info@rothenberger.rz • www.rothenberger.ru
Bulgaria	ROTHENBERGER Bulgaria GmbH Boul. Sitnjakovo 79 • BG-1111 Sofia Tel. + 35 9 / 2 9 46 14 59 • Fax + 35 9 / 2 9 46 12 05 Info@rothenberger.bg • www.rothenberger.bg	South Africa	ROTHENBERGER-TOOLS SA (PTY) Ltd. P.O. Box 4360 • Edenvale 1610 165 Vanderbijl Street, Meadowdale Germiston Gauteng (Johannesburg), South Africa Tel. + 27 11 / 3 72 96 31 • Fax + 27 11 / 3 72 96 32 Info@rothenberger.co.za • www.rothenberger.co.za
China	ROTHENBERGER Pipe Tool (Shanghai) Co., Ltd. D-4, No.195 Qianpu Road, East New Area of Songjiang Industrial Zone, Shanghai 201811, China Tel. + 86 21 / 67 60 20 61 • + 86 21 / 67 60 20 67 Fax + 86 21 / 67 60 20 63 • office@rothenberger.cn	Spain	ROTHENBERGER S.A. Ctra. Durango-Elorio, Km 2 • E-48220 Abadiño (Vizcaya) (P.O. Box 1117 • E-48200 Durango (Vizcaya)) Tel. + 34 94 / 6 21 01 00 • Fax + 34 94 / 6 21 01 31 export@rothenberger.es • www.rothenberger.es
Czech Republic	ROTHENBERGER CZ Prumyslova 1306/7 • 102 00 Praha 10 Tel. +420 271 730 183 • Fax +420 267 310 187 prodej@rothenberger.cz • www.rothenberger.cz	Sweden	ROTHENBERGER Sweden AB Hemvägsgatan 22 • S-171 54 Solna, Sverige Tel. + 46 8 / 54 60 23 00 • Fax + 46 8 / 54 60 23 01 roswe@rothenberger.se • www.rothenberger.se
Denmark	ROTHENBERGER Scandinavia A/S Smedevængtet 8 • DK-9560 Hadsund Tel. + 45 98 / 15 75 66 • Fax + 45 98 / 15 68 23 rosca@rothenberger.dk	Switzerland	ROTHENBERGER (Schweiz) AG Herstr. 9 • CH-8048 Zürich Tel. + 41 (0)44 435 30 30 • Fax + 41 (0)44 401 06 08 Info@rothenberger-werkzeuge.ch
France	ROTHENBERGER France S.A. 24, rue des Drapiers, BP 45033 • F-57071 Metz Cedex 3 Tel. + 33 3 / 87 74 92 92 • Fax + 33 3 / 87 74 94 03 Info-fr@rothenberger.com • www.rothenberger.fr	Turkey	ROTHENBERGER Tas. Alet ve Mak. San. Tic. Ltd. Sti Poyraz Sok. No: 20/3 - Detaş İş Merkezi TR-34722 Kadıköy-İstanbul Tel. + 90 / 216 449 24 85 • Fax + 90 / 216 449 24 87 rothenberger@rothenberger.com.tr www.rothenberger.tr
Germany	ROTHENBERGER Deutschland GmbH Industriestraße 7 • D-65779 Kelkheim/Germany Tel. + 49 61 95 / 800 81 00 • Fax + 49 61 95 / 800 37 39 verkauf-deutschland@rothenberger.com www.rothenberger.com	UAE	ROTHENBERGER Middle East FZCO PO Box 261190 • Jebel Ali Free Zone Dubai, United Arab Emirates Tel. + 971 / 48 83 97 77 • Fax + 971 / 48 83 97 57 office@rothenberger.ae
	ROTHENBERGER Werkzeuge Produktion GmbH Lillenthalstraße 71- 87 • D-37235 Hesseich-Lichtenau Tel. + 49 56 02 / 93 94-0 • Fax + 49 56 02 / 93 94 36	UK	ROTHENBERGER EQUIPMENT TRADING & SERVICES LLC PO Box 91208 • Mussafah Industrial Area Abu Dhabi, United Arab Emirates Tel. + 971 / 25 50 01 54 • + 971 / 25 50 01 53 uaessales@rothenberger.ae
Greece	ROTHENBERGER Hellas S.A. Aglas Kyriakis 45 • 17564 Paleo Faliro • Greece Tel. + 30 210 94 02 049 • +30 210 94 07 302 / 3 Fax + 30 210 / 94 07 322 ro-he@otanet.gr • www.rothenberger.com	USA	ROTHENBERGER USA LLC 7130 Clinton Road • Loves Park, IL 61111, USA Tel. + 1 / 80 05 45 76 98 • Fax + 1 / 81 56 33 08 79 pipetools@rothenberger-usa.com www.rothenberger-usa.com
Hungary	ROTHENBERGER Hungary Kft. Gübacsí út 26 • H-1097 Budapest Tel. + 36 1 / 3 47- 50 40 • Fax + 36 1 / 3 47- 50 59 Info@rothenberger.hu • www.rothenberger.hu		ROTHENBERGER Werkzeuge GmbH Industriestraße 7 D- 65779 Kelkheim / Germany Telefon + 49 (0) 61 95 / 800 - 0 Fax + 49 (0) 61 95 / 800 - 3500 info@rothenberger.com
India	ROTHENBERGER India Pvt. Ltd. Plot No 17, Sector - 37, Pace city-I Gurgaon, Haryana - 122 001, India Tel. 91124- 4618900 • Fax 91124- 4019471 contactus@rothenbergerindia.com www.rothenberger.com		