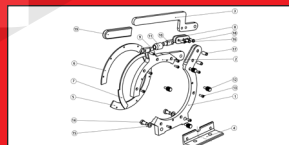


ROWELD P 160 SANILINE  
ROWELD P 5 SANILINE

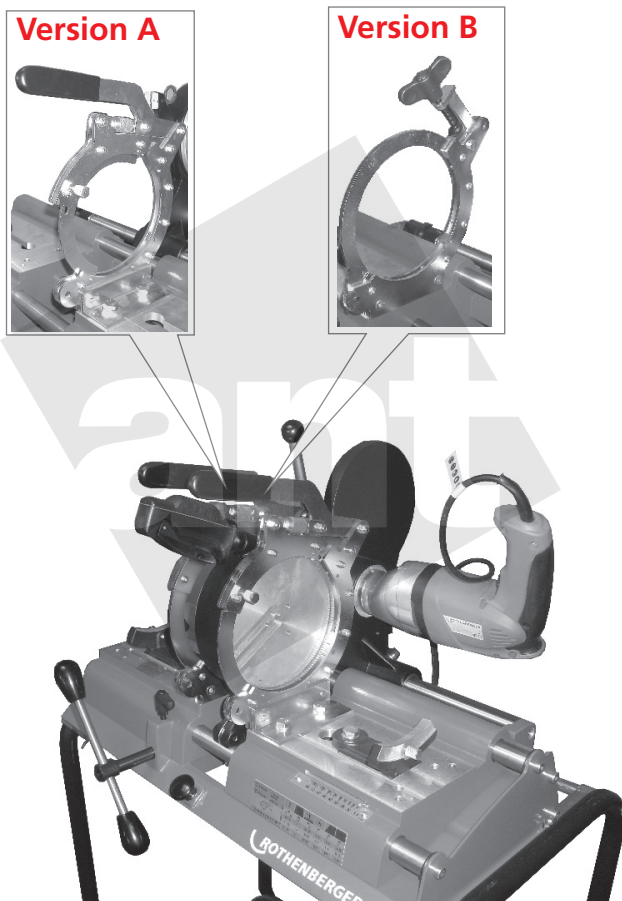
## ROWELD P 160 SANILINE ROWELD P 5 SANILINE



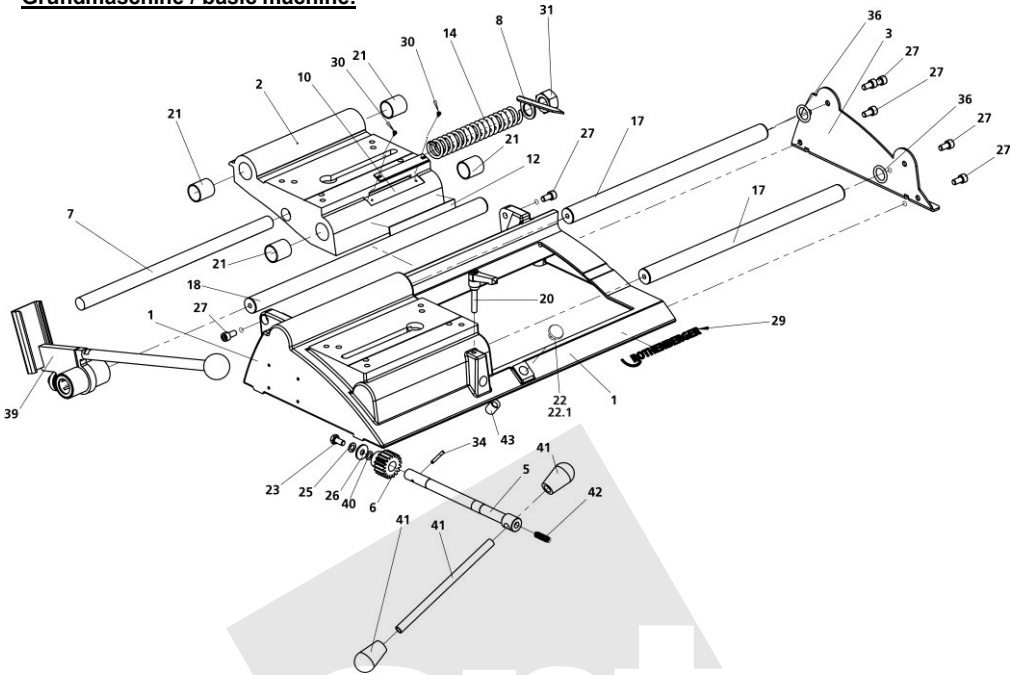
### Service



- 54000
- 054000Z
- 54001
- 54002
- 54004
- 54010
- 100000719

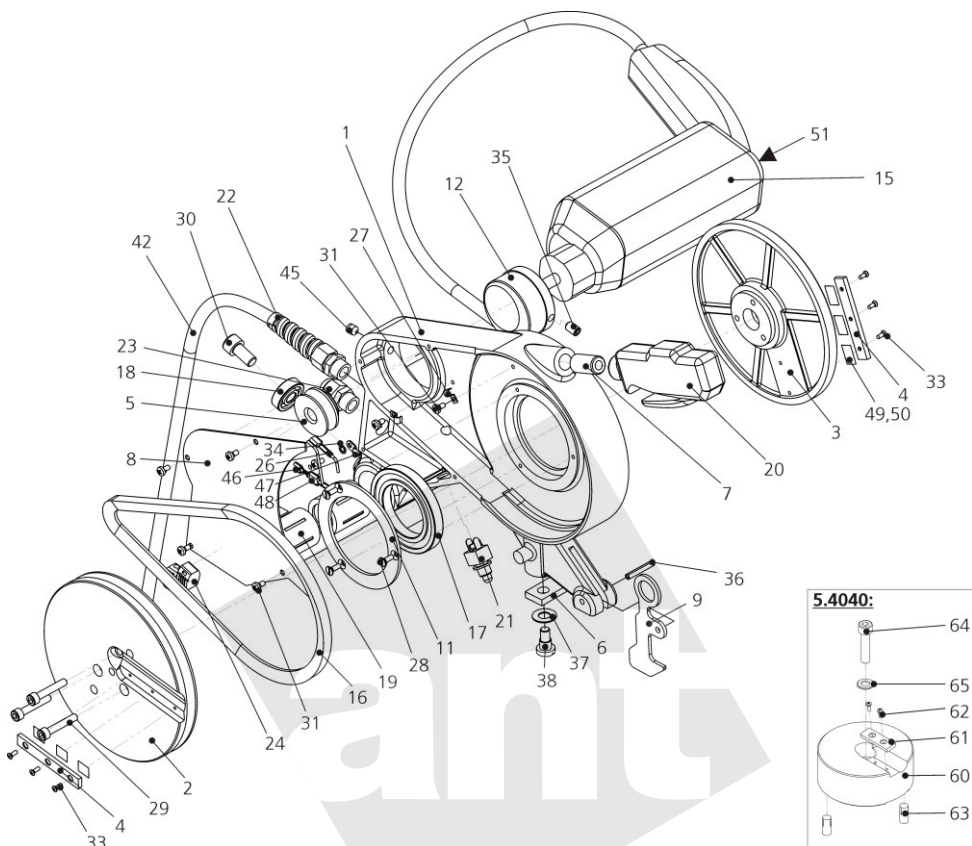


**Grundmaschine / basic machine:**



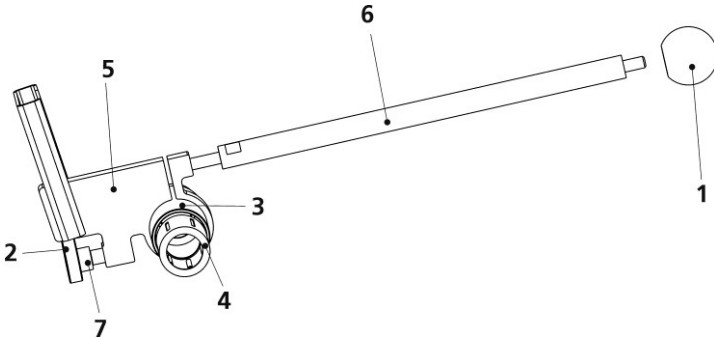
| Pos. | Bezeichnung                      | Description                      | qty. | Nr / No.   |
|------|----------------------------------|----------------------------------|------|------------|
| 1    | Maschinenbett mit Tisch          | Machine housing incl. table      | 1    | L21511     |
| 2    | Beweglicher Tisch                | Movable table                    | 1    | L90081     |
| 3    | Seitenkonsole                    | Side console                     | 1    | 1300000072 |
| 5    | Antriebswelle                    | Drive shaft                      | 1    | 1300000104 |
| 6    | Stirnzahnrad                     | Front pinion                     | 1    | L21509     |
| 7    | Rund – Zahnstange D=20           | Round gear rack D=20             | 1    | L90056     |
| 8    | Kraftanzeiger                    | Force indicator                  | 1    | L90057     |
| 10   | Kraftanzeigeskala                | Force indicator scale            | 1    | L90059     |
| 12   | Drucktabelle                     | Pressure table                   | 1    | L90061     |
| 14   | Druckfeder Ø 30                  | Pressure spring Ø 30             | 1    | L90062     |
| 17   | Welle D. 25h6 420lg.             | Shaft 25h6 420lg.                | 2    | L90064     |
| 18   | Welle D. 25h6 500lg. Fräser - HE | Shaft 25h6 500lg                 | 1    | L90065     |
| 20   | Klemmhebel                       | Clamping lever                   | 1    | L90067     |
| 21   | Gleitlager GSM 2528/30 Form S    | Sliding bushing GSM 2528/30 Form | 4    | L90068     |
| 22   | Pilzgriff                        | Knob                             | 1    | 1200000097 |
| 22.1 | Spiralspannstift                 | Split pin                        | 1    | 1300000108 |
| 23   | Sechskantschraube M8x16 DIN      | Hexagonal screw M8x16 DIN 933    | 1    | L81039     |
| 25   | Federring A 8,4                  | Circlip A 8,4                    | 1    | H98263     |
| 26   | U - Scheibe 8,4x24x1.8           | Washer 8,4x24x1.8                | 1    | H98260     |
| 27   | Zylinderschrauben M8x16          | Hex.socket head cap screw M8x16  | 7    | H88061     |
| 29   | Firmenschild ROTHENBERGER        | Label ROTHENBERGER               | 1    | L21830     |
| 30   | Torxschraube M3x6 DIN 7985       | Screw M3x6 DIN 7985              | 2    | L83575     |
| 31   | Sechskantmutter M 20             | Hexagonal nut M 20               | 1    | L84048     |
| 34   | Spiralspannstift DIN 7343 4x26   | Spiral pin DIN 7343 4x26         | 1    | L21704     |
| 36   | O - Ring D. 24x4                 | O-Ring 24x4                      | 2    | H96548     |
| 39   | Heizelementhalter                | Holder heating element           | 1    | L22009     |
| 40   | Passscheibe Ø8xØ14x0.5           | Washer Ø8xØ14x0.5                | 1    | L21170     |
| 41   | Griffstange kpl.                 | Handle cpl.                      | 1    | 1300000105 |
| 42   | Feder Ø7.5x25 lq                 | Spring Ø7.5x25 lq                | 1    | L80091     |
| 43   | Bohrbuchse, zylindrisch DIN179   | Drill bushing, cylindric DIN179  | 1    | 1300000112 |

**Fräseinrichtung / trimmer unit:**



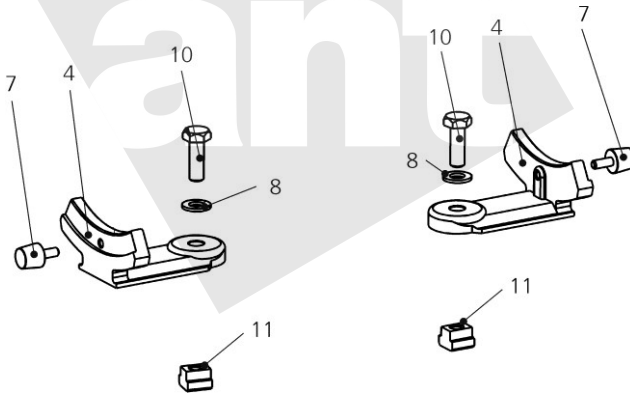
| Pos. | Bezeichnung                       | Description                       | qty. | Nr / No.   |
|------|-----------------------------------|-----------------------------------|------|------------|
| 1    | Fräsergehäuse                     | Trimmer housing                   | 1    | L90100     |
| 2    | Hobelscheibe, Links               | Planing disc, left                | 1    | L90101     |
| 3    | Hobelscheibe, rechts              | Planing disc, right               | 1    | L90102     |
| 4    | Hobelmesser                       | Plane knife                       | 2    | L81278     |
|      | Hobelmesser HM                    | Plane knife HM                    | 2    | L90220     |
| 5    | Keilriemenscheibe                 | V belt pulley                     | 1    | L81308     |
| 6    | Anschlag                          | Stop                              | 1    | L90103     |
| 7    | Kabeldurchführung                 | Grommet                           | 1    | L80250     |
| 8    | Abdeckblech für Fräser            | Cover plate for trimmer           | 1    | L90104     |
| 9    | Sperrklinke                       | Safety catch                      | 1    | L90105     |
| 11   | Haltering                         | Retaining ring                    | 1    | L82363     |
| 12   | Exzenter für Fräseinrichtung      | Eccentric for trimmer             | 1    | L80252     |
| 15   | Bohrmaschine 1050W, 230V          | Drilling machine 1050W, 230V      | 1    | L20800     |
|      | Bohrmaschine 115V                 | Drilling machine 115V             | 1    | 1300001397 |
| 16   | Keilriemen Z/10x650il             | V belt Z/10x650il                 | 1    | L90107     |
| 17   | Rillenkugellager                  | Grooved ball bearing              | 1    | L80592     |
| 18   | Rillenkugellager 6200.2ZR         | Grooved ball bearing 6200.2ZR     | 1    | L81892     |
| 19   | Linearkugellager                  | Linear ball bearing               | 2    | L90108     |
| 20   | Handgriff mit Schalter            | Handle with switch                | 1    | L80268     |
| 21   | Drucktaster                       | Pushbutton                        | 1    | L87014     |
| 22   | Kabelverschr. mit Knicks. M16x1,5 | Cable gland M16x1,5               | 1    | L21074     |
| 23   | Kabelverschraubung M16x1,5        | Cable gland M16x1,5               | 1    | L21078     |
| 24   | Verbindungsklemme 2pol.           | Two-wire connector                | 2    | L21649     |
| 26   | Zwischenkabel für Fräser          | Intermediate cable for trimmer    | 1    | L87016     |
| 27   | Befestigungsschelle               | Fastening clamp                   | 2    | L90109     |
| 28   | Senkschraube M4x12 DIN 963        | Countersunk screw M4x12 DIN 963   | 3    | L82396     |
| 29   | Zylinderschraube M6x35mm          | Cylinder head screw M6x35mm       | 3    | L84159     |
| 30   | Zylinderschr. M10x20mm DIN912     | Cylinder head screw M10x20mm      | 1    | L80224     |
| 31   | Linsenschraube M4x8mm             | Oval head cap screw M4x8mm        | 7    | L82444     |
| 33   | Linsenschraube M3x8mm             | Oval head cap screw M3x8mm        | 6    | L80097     |
| 34   | Zahnscheibe I4,3 DIN6797 vz       | Lock washer I4.3 DIN6797 galv.    | 1    | L82374     |
| 35   | Gewindestift M8x12 DIN 913        | Threaded pin M8x12 DIN 913        | 1    | L80258     |
| 36   | Spiralspannstift DIN7343 5x30     | Spiral spring pin DIN7343 5x30    | 1    | L83281     |
| 37   | Federscheibe B10,5 DIN 137        | Spring washer B10,5 DIN 137       | 1    | L83275     |
| 38   | Schraube M8x8mm DIN 923           | Screw M8x8mm DIN 923              | 1    | L84214     |
| 40   | Aufkleber 68x38mm Bohrmaschine    | Label 68x38mm for drilling unit   | 1    | L90110     |
| 42   | Netzkabel Europa 230V             | Power cord EUROPA 230V            | 1    | H98313     |
|      | Netzkabel 230V (Schweiz)          | Power cord 230V (Switzerland)     | 1    | H98390     |
|      | Netzkabel 115V -15A (USA)         | Power cord 115V -15A (USA)        | 1    | 1300003119 |
| 45   | Gewindestift M8x10mm              | Setscrew M8x10mm                  | 1    | L81539     |
| 46   | Kabelschuh 1,5m <sup>2</sup>      | Cable lug 1,5m <sup>2</sup>       | 1    | H88991     |
| 47   | Ringöse                           | ring                              | 1    | L87039     |
| 48   | Isoliertülle für Kabelschuh       | Insulating grommet                | 1    | H80997     |
| 49   | Distanzblech 20x10x0,03           | Spacer sheet 20x10x0,03           | 6    | L84612     |
| 50   | Distanzblech 20x10x0,05           | Spacer sheet 20x10x0,05           | 6    | L84613     |
| 51   | Spiralspannstift                  | Split pin                         | 1    | 1300000108 |
|      | Fräseraufsatz kpl. (Zubehör)      | Trimmer attachment cpl. (access.) | 1    | 54040      |
| 60   | Aufsetz-Hobelscheibe              | Planning disc                     | 1    | L90185     |
| 61   | Hobelmesser 35x12x4mm             | Plane knife 35x12x4mm             | 1    | L90186     |
| 62   | Linsensenkschraube M3x8mm         | Oval head cap screw M3x8mm        | 2    | L80097     |
| 63   | Steckkerbstift Ø 8x20mm           | Grooved pin Ø 8x20mm              | 2    | L83951     |
| 64   | Zylinderschraube M 8x35mm         | hex.socket head screw M8x35mm     | 1    | L82206     |
| 65   | U-Scheibe A 8,4                   | Washer A 8,4                      | 1    | H98671     |

**Heizelementhalter / holder heating element no. L22009**



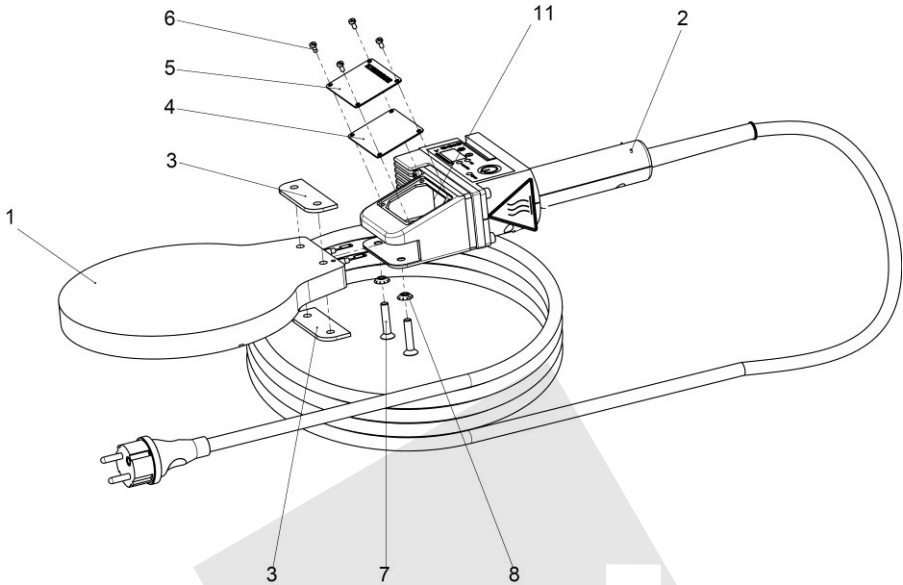
| Pos. | Bezeichnung                       | Description            | qty. | Nr. /No. |
|------|-----------------------------------|------------------------|------|----------|
| 1    | Kugelknopf                        | Plastic ball           | 1    | L22013   |
| 2    | Rillenkugellager                  | Grooved ball bearing   | 1    | L81892   |
| 3    | Lageraufnahme                     | Bearing retainer       | 1    | L22004   |
| 4    | Linearkugellager                  | Linear ball bearing    | 2    | L90108   |
| 5    | Heizelementhalter                 | Holder heating element | 1    | L22002   |
| 6    | Griffstange                       | Handle bar             | 1    | L21512   |
| 7    | Zylinderschraube DIN 912 M10x20mm | Screw DIN 912 M10x20mm | 1    | L80224   |

**Stützgabel einsatz / pipe support insert**



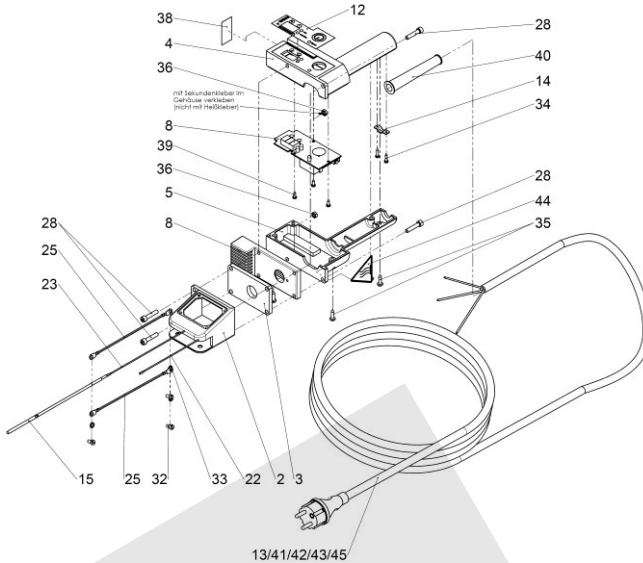
| Pos. | Bezeichnung                | Description              | qty. | Nr. / No.  |
|------|----------------------------|--------------------------|------|------------|
| 4    | Stützgabel                 | Pipe support             | 2    | 1300000074 |
| 7    | Rändelschraube             | Knurled head screw       | 2    | L90323     |
| 8    | Scheibe                    | washer                   | 2    | H98673     |
| 10   | Sechskantschraube M10x30mm | Hexagonal screw M10x30mm | 2    | L82558     |
| 11   | Nutenstein                 | Groove stone             | 2    | L80327     |

**Heizelement kpl./ heating element cpl. no.: 055316H (230V), 055316Z (230V), 055851H (115V)**



| Pos.Bezeichnung                         | Description                          | qty. | Nr / No.   |
|---|--------------------------------------|------|------------|
| 1 ROWELD Heizplatte 200mm 230V          | Heating plate 200mm 230V             | 1    | L80360     |
| ROWELD Heizplatte 200mm 115V            | Heating plate 200mm 115V             | 1    | L83540     |
| 2 Handgriff mit Elektronik kpl. 230V    | Handle incl. Electronic cpl. 230V    | 1    | 1200001064 |
| Handgriff mit Elektronik kpl. (Schweiz) | Handle incl. Electronic cpl. (Swiss) | 1    | 1200001073 |
| Handgriff mit Elektronik kpl. 115V      | Handle incl. Electronic cpl. 115V    | 1    | 1200001550 |
| 3 Isolierstreifen                       | insulating strips                    | 2    | L82081     |
| 4 Dichtung für Anschlußgehäuse          | seal                                 | 1    | L82297     |
| 5 Typenschild für HE Elektronisch       | Type plate                           | 1    | L83552     |
| 6 Schraube ähnl. DIN7985 3x6 Vz         | Screw DIN 7985 3x6 galv.             | 4    | L83575     |
| 7 Schraube DIN 7991 M 6x30 vz.          | Screw DIN 7991 M 6x30 galv.          | 2    | H98309     |
| 8 Zahnscheibe V6 DIN 6797 verz          | tooth lock washer V6 DIN 6797 gal.   | 2    | H98310     |
| 11 Silikon-Glasseidenlackschlauch       | Silicone hose                        | 2    | H88942     |

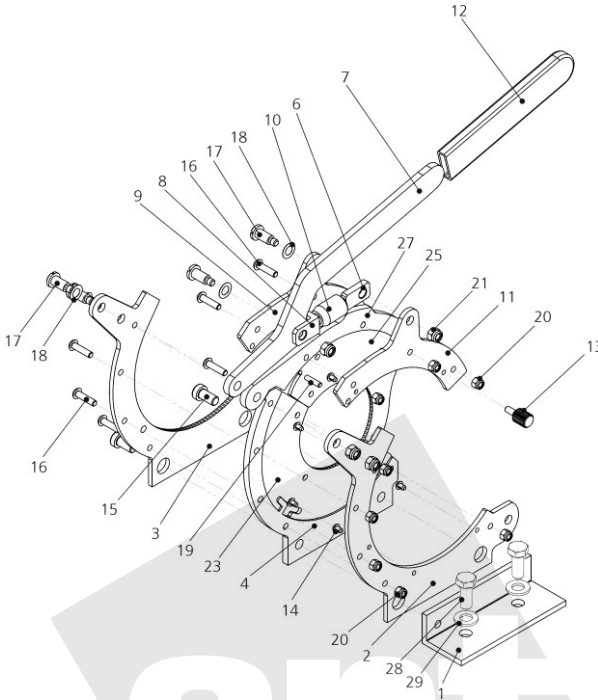
**Handgriff mit Elektronik / handle incl. electr. 230V no. 1200001064-i2, 1200001073-i2,  
Handgriff mit Elektronik / handle incl. electr. 115V no. 1200001550**



| Pos. | Bezeichnung  | Description  | qty.        | Nr / No.                       |
|------|--|--|-------------|--------------------------------|
| 2    | Anschlußstück  | annex fitting  | 1           | L82082                         |
| 3    | Isolierplatte  | insulating plate   | 1           | L82083                         |
| 4    | Handgriff-Unterteil  | handle, lower section  | 1           | 1300002221                     |
| 5    | Handgriff Oberteil   | handle, upper section  | 1           | L82085P                        |
| 8    | Temperaturregler, elektronisch 230V<br>Temperaturregler, elektronisch 115V   | temperature controller, electronic 230V<br>temperature controller, electronic 115V | 1<br>1      | 1200001063<br>1200001551       |
| 12   | Aufklebefolie °C<br>Aufklebefolie °F   | Sticker film °C<br>Sticker film °F   | 1<br>1      | 1300002143<br>1300003129       |
| 13   | Netzkabel Europa 230V<br>Netzkabel 230V Ausführung Schweiz<br>Netzkabel 115V | Power cord EUROPA 230V<br>Power cord 230V version switzerland<br>Power cord 115V   | 1<br>1<br>1 | H98313<br>H98390<br>1300003119 |
| 14   | Kabelklemmstück PT31-21  | cable clamp PT31-21  | 1           | L82098                         |
| 15   | Widerstandsthermom.PT500   | resistance thermometer PT500   | 1           | L83572                         |
| 22   | Teflon-Leitung braun   | Teflon cable brown   | 1           | L82107                         |
| 23   | Teflon-Leitung blau  | Teflon cable blue  | 1           | L82126                         |
| 25   | Teflon-Leitung 1.5mmx150mm gr-ge   | Teflon cable 1.50x150 green-yellow   | 2           | L82110                         |
| 28   | Zylinderschraube DIN 912 M 5x25  | Cylinder head screw DIN 912 M5x25  | 4           | L82113                         |
| 32   | Zylinderschraube DIN 84 M 4x8  | Cylinder head screw DIN 84 M4x8.   | 3           | L82409                         |
| 33   | Zahnscheibe A 4,3 DIN 6797 galv  | tooth lock washer A4,3 DIN 6797 galv   | 3           | L82123                         |
| 34   | Blechschaube DIN 7981 2,9x13   | sheet metal screw DIN 7981 2,9x13  | 2           | L82118                         |
| 35   | Blechschaube DIN 7981 3,9x16   | sheet metal screw DIN 7981 3,9x16  | 5           | L82120                         |
| 36   | Sechskantmutter M5 DIN 934   | Hexagon nut M5 DIN 934   | 2           | L82112                         |
| 38   | Hinweisschild " Nicht im Feuchten"   | Information label  | 1           | L84004                         |
| 39   | Blechschaube DIN 7981 2,9x9,5  | sheet metal screw DIN7981 2,9x9,5  | 2           | L81983                         |
| 40   | Knickschutztülle   | Tension relief   | 1           | H98316                         |
| 41   | Kabelschuh mit Ringöse M 4   | Cable lug M4   | 1           | L87039                         |
| 42   | Flachsteckhülse 6,3x0,8  | Blade receptacle 6,3mm   | 2           | H88991                         |
| 43   | Isoliertülle 6,3mm   | Insulating nozzle 6,3mm  | 2           | H80997                         |
| 44   | Warnung vor heißer Oberfl.   | Warning label  | 1           | L21036                         |
| 45   | Kabelbinder  | Cable strap  | 1           | H88963                         |

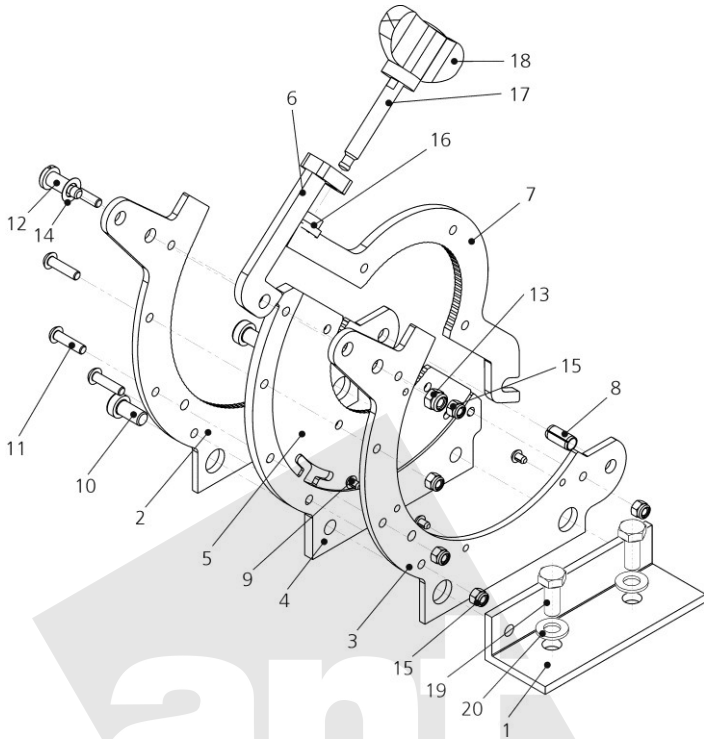


**Version A: Grundspannelement links + rechts / main clamp tool left + right:**



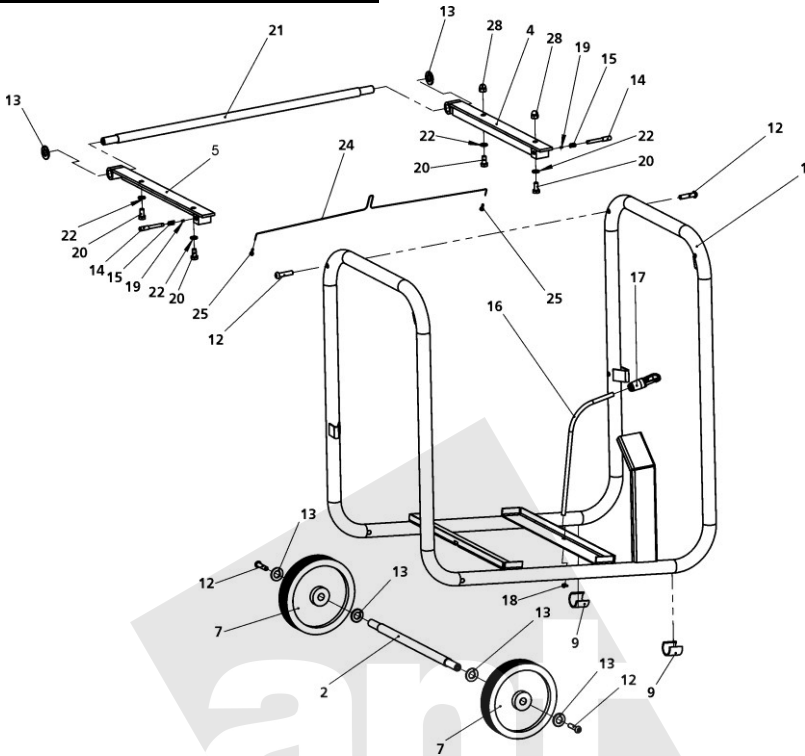
| Pos. | Bezeichnung                      | Description                        | qty. | Nr / No. |
|------|----------------------------------|------------------------------------|------|----------|
| 1    | Befestigungswinkel               | Mounting bracket                   | 1    | L90330   |
| 2    | Unteres Spannteil Winkelseite    | Lower clamping piece, angle side   | 1    | L90436   |
| 3    | Unteres Spannteil Arbeitsseite   | Lower clamping piece, working side | 1    | L90438   |
| 4    | Mittelteil E-Version             | Middle part E-Version              | 1    | L90437   |
| 6    | Spannschraube M10x1              | Clamping screw M10x1               | 1    | L90321   |
| 7    | Handhebel                        | Hand lever                         | 1    | L90328   |
| 8    | Spanngabel M10 links             | Tension fork                       | 1    | L90329   |
| 9    | Oberes Spannteil Arbeitsseite    | Upper clamping piece, working side | 1    | L90441   |
| 10   | Einstellmutter M10x1 li, re      | Clamping screw M10x1 left, right   | 1    | L90322   |
| 11   | Oberes Spannteil Winkelseite     | Upper clamping piece, angle side   | 1    | L90439   |
| 12   | Handgriff                        | handle                             | 1    | H86525   |
| 13   | Rändelschraube 12x26             | Knurled head screw 12x26           | 1    | L90323   |
| 14   | Halbrundkerbnagel 4x6 DIN 1476   | Grooved pin 4x6 DIN 1476           | 5    | L90409   |
| 15   | Zylinderschraube M8x16 DIN 7984  | Cylinder head screw M8x16 DIN 7984 | 2    | L90315   |
| 16   | Schraube M5x20 DIN ISO 7380      | Screw M5x20 DIN ISO 7380           | 8    | L90408   |
| 17   | Flachkopfschraube M6x8x15,5      | Screw M6x8x15,5                    | 4    | L90442   |
| 18   | Passscheibe DIN 988 8x14x0,2     | Adjusting washer DIN 988 8x14x0,2  | 4    | L21169   |
| 19   | Spannhülse 5x16 DIN ISO 8748     | Clamping sleeve 5x16               | 1    | L90407   |
| 20   | Sechskantmutter M5 DIN 985       | Hexagon nut M5 DIN 985             | 8    | H88518   |
| 21   | Sechskantmutter M6 DIN 985       | Hexagon nut M6 DIN 985             | 4    | H88501   |
| 23   | Reduktion ø90 unten              | Lower reduction ø90                | 1    | L90294   |
| 25   | Oberes Spannelement ø110         | Upper clamping element ø110        | 1    | L90295   |
| 27   | Oberes Mittelteil                | Upper middle part                  | 1    | L90440   |
| 28   | Sechskantschraube M10x25 DIN 933 | Hexagon screw M10x25 DIN 933       | 2    | L84261   |
| 29   | U-Scheibe A10,5 DIN 125          | Washer A10,5 DIN 125               | 2    | H98673   |

**Version B: Grundspannelement links + rechts / main clamp tool left + right:**



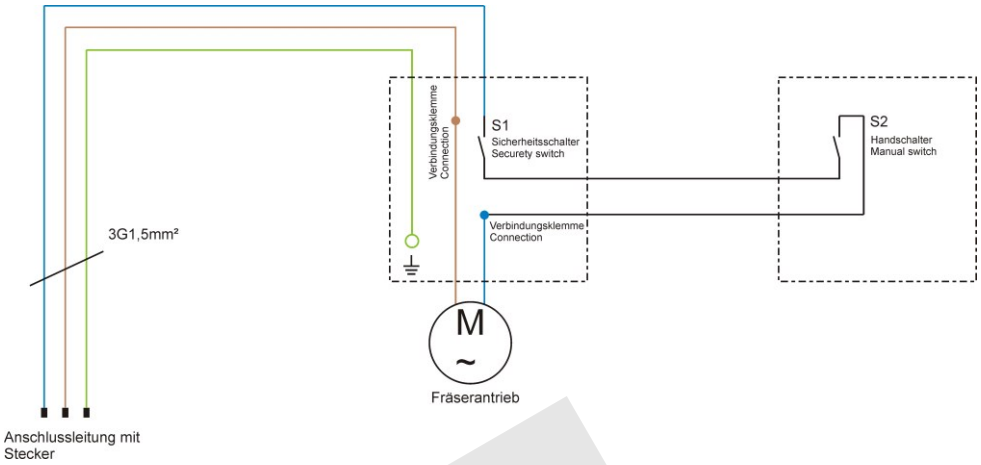
| Pos. | Bezeichnung                        | Description                          | qty. | Nr / No. |
|------|------------------------------------|--------------------------------------|------|----------|
| 1    | Befestigungswinkel                 | Mounting bracket                     | 1    | L90330   |
| 2    | Unteres Spannteil Arbeitsseite     | Lower clamping piece, working side   | 1    | L90438   |
| 3    | Unteres Spannteil Winkelseite      | Lower clamping piece, angle side     | 1    | L90436   |
| 4    | Mittelteil E-Version               | Middle part E-Version                | 1    | L90437   |
| 5    | Reduktion ø90 unten                | Lower reduction ø90                  | 1    | L90294   |
| 6    | Schraubmechanismus                 | Screw in mechanism                   | 1    | L90336   |
| 7    | Oberes Spannteil 90                | Upper clamping piece 90              | 1    | L90402   |
| 8    | Spannhülse 8x16 DIN ISO 13337      | Clamping sleeve 8x16 DIN ISO 13337   | 1    | L90406   |
| 9    | Halbrundkerbnagel 4x6 DIN 1476     | Grooved pin 4x6 DIN 1476             | 4    | L90409   |
| 10   | Zylinderschraube M8x16 DIN 7984    | Cylinder head screw M8x16 DIN 7984   | 2    | L90315   |
| 11   | Schraube M5x20 DIN ISO 7380        | Screw M5x20 DIN ISO 7380             | 5    | L90408   |
| 12   | Flachkopfschraube M6x8x15.5        | Screw M6x8x15.5                      | 1    | L90442   |
| 13   | Sechskantmutter M6 DIN 985         | Hexagon nut M6 DIN 985               | 1    | H88501   |
| 14   | Passscheibe DIN 988 8x14x0,2       | Adjusting washer DIN 988 8x14x0,2    | 1    | L21169   |
| 15   | Sechskantmutter M5 DIN 985         | Hexagon nut M5 DIN 985               | 5    | H88518   |
| 16   | Druckstück ø12-16                  | Plunger ø12-16                       | 1    | L90333   |
| 17   | Schraube M8x75 für Spannelem. li.  | Screw M8x75 for clamping elem.left   | 1    | L90331   |
|      | Schraube M8x105 für Spannelem. re. | Screw M8x105 for clamping elem.right | 1    | L90327   |
| 18   | Flügelmutter GN 634 M8             | Wing nut GN 634 M8                   | 1    | L90332   |
| 19   | Sechskantschraube M10x25 DIN 933   | Hexagon screw M10x25 DIN 933         | 2    | L84261   |
| 20   | U-Scheibe A10,5 DIN 125            | Washer A10,5 DIN 125                 | 2    | H98673   |

**Transportgestell / transport frame no. 54015:**

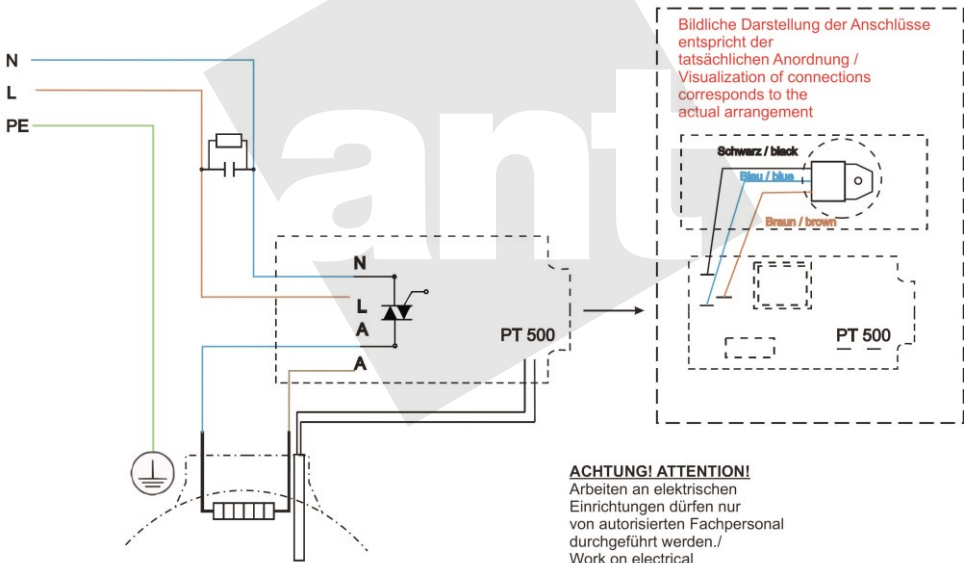


| Pos. | Bezeichnung                       | Description                          | qty. | Nr / No.   |
|------|-----------------------------------|--------------------------------------|------|------------|
| 1    | Rohrrahmen kpl.                   | Frame cpl.                           | 1    | 1300000067 |
| 2    | Radachse                          | Wheel axis                           | 1    | 1200000095 |
| 4    | Maschinenhalterung rechts         | Machine carrier right                | 1    | L90174     |
| 5    | Maschinenhalterung links          | Machine carrier left                 | 1    | L90175     |
| 7    | Vollgummirad                      | Rubber wheel                         | 2    | L90177     |
| 9    | Klemmschalengleiter               | Clamping conductor                   | 2    | 1300000106 |
| 12   | Linsenschraube M8x35mm            | Pan head screw M8x35mm               | 4    | L21703     |
| 13   | Scheibe B15                       | Washer B15                           | 6    | L84852     |
| 14   | Verriegelungsbolzen               | Lock bolt                            | 2    | 1200000096 |
| 15   | Druckfeder                        | Compression spring                   | 2    | 1300000107 |
| 16   | Gummiseil                         | Rubber cord                          | 1    | L90083P    |
| 17   | Kunststoffkarabinerhaken          | Snap-hook, plastic                   | 1    | L90084     |
| 18   | Klemmklammer                      | Clamping bracket                     | 2    | L20047     |
| 19   | Linsenschraube M3x6mm             | Pan head screw M3x6mm                | 2    | L83575     |
| 20   | Sechskantschraube M8x20mm         | Hexagon head screw M8x20mm           | 4    | L82054     |
| 21   | Schwenkachse                      | Swivel axis                          | 1    | L90176     |
| 22   | Federring A8,4 DIN 127            | Circlip A8,4 DIN 127                 | 4    | H98263     |
| 24   | Schaltzug-Stahlseil               | Gear cable                           | 1    | 1300000110 |
| 25   | Aderendhülsen 0,75mm <sup>2</sup> | Conductor sleeve 0,75mm <sup>2</sup> | 2    | 1300000185 |
| 28   | Hutmutter M8                      | Cap nut M8                           | 2    | L80614     |

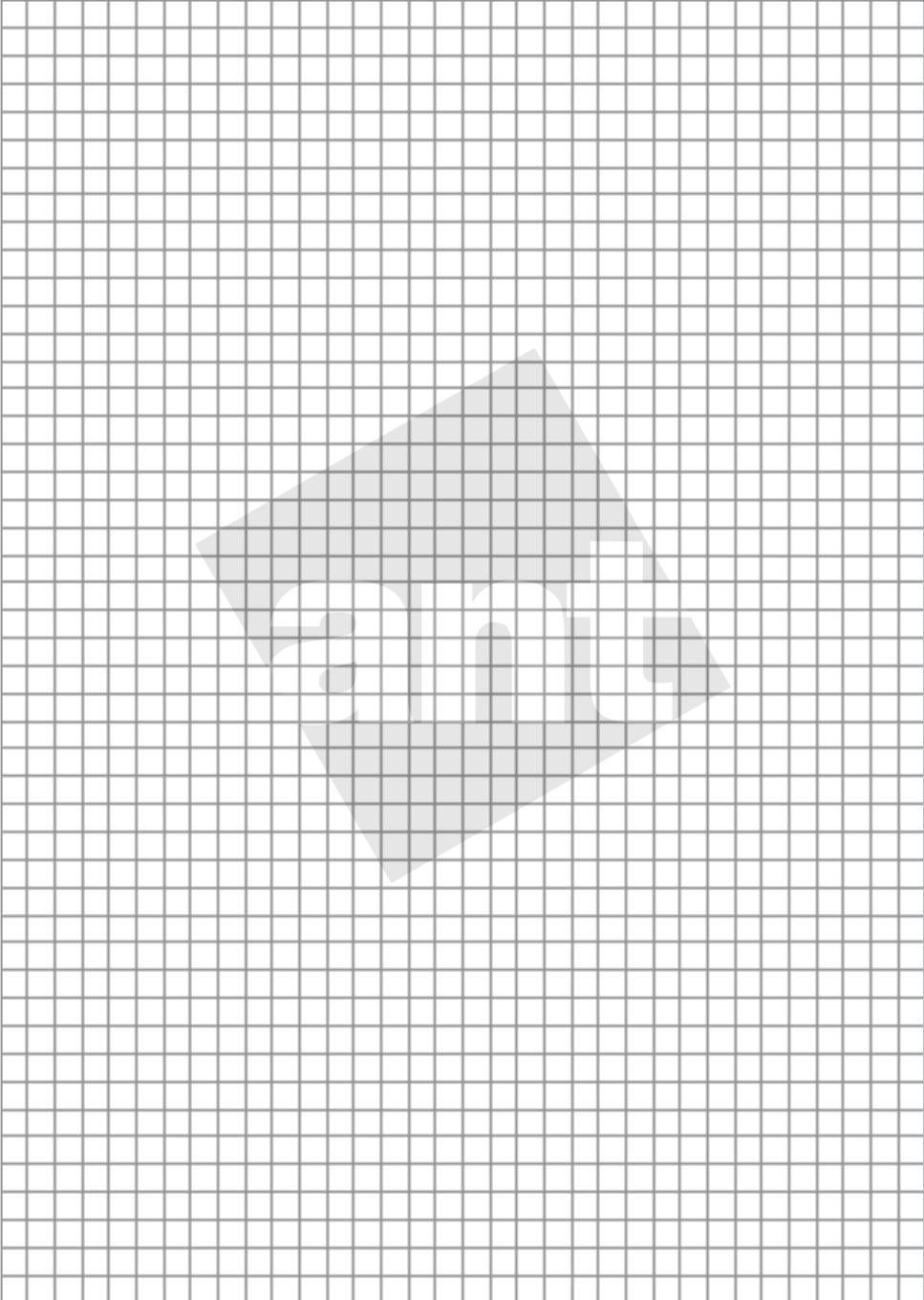
**Schaltplan Fräser / Electric circuit diagrams trimmer:**



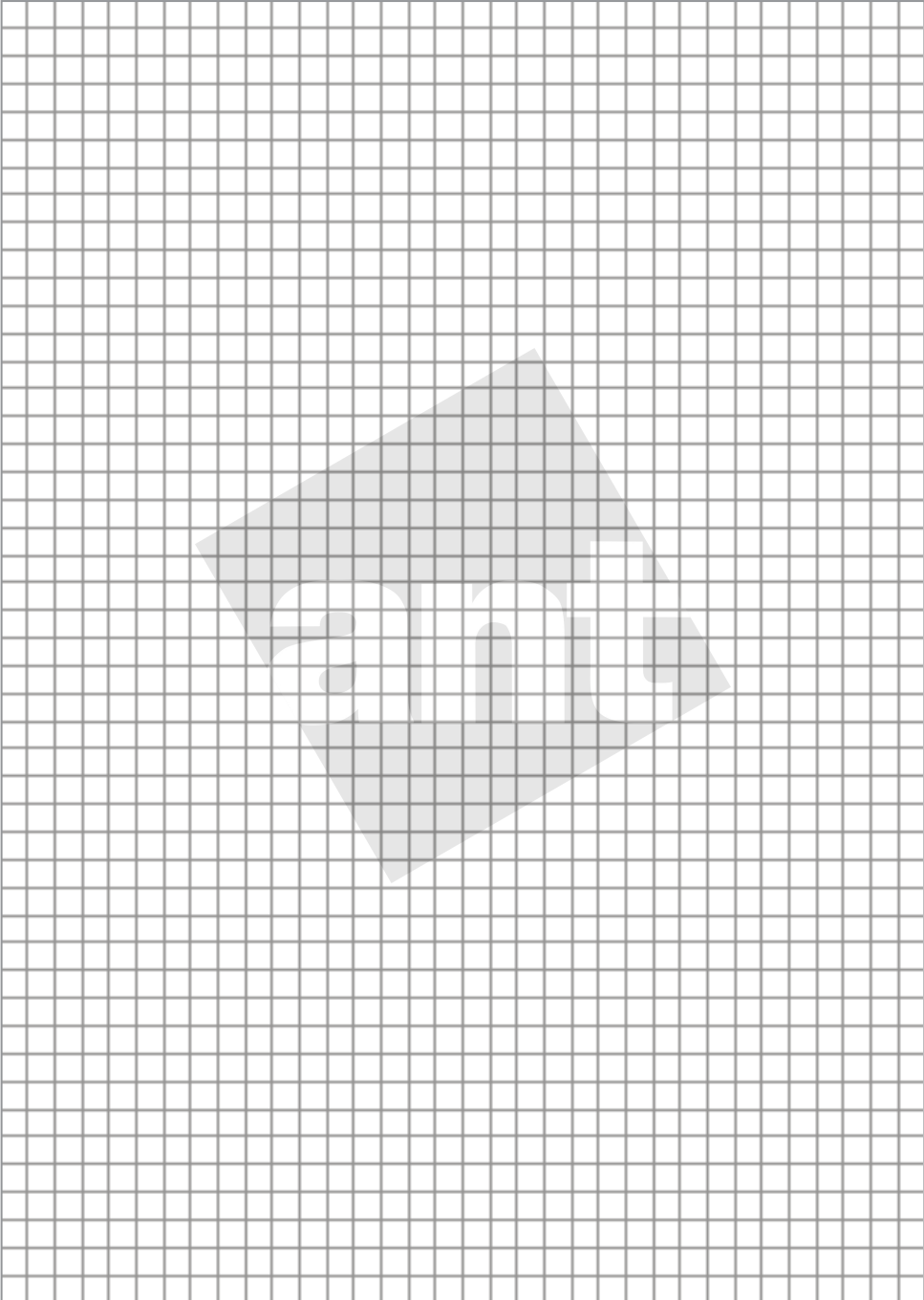
**Schaltplan Heizelement / Electric circuit diagram heating element:**



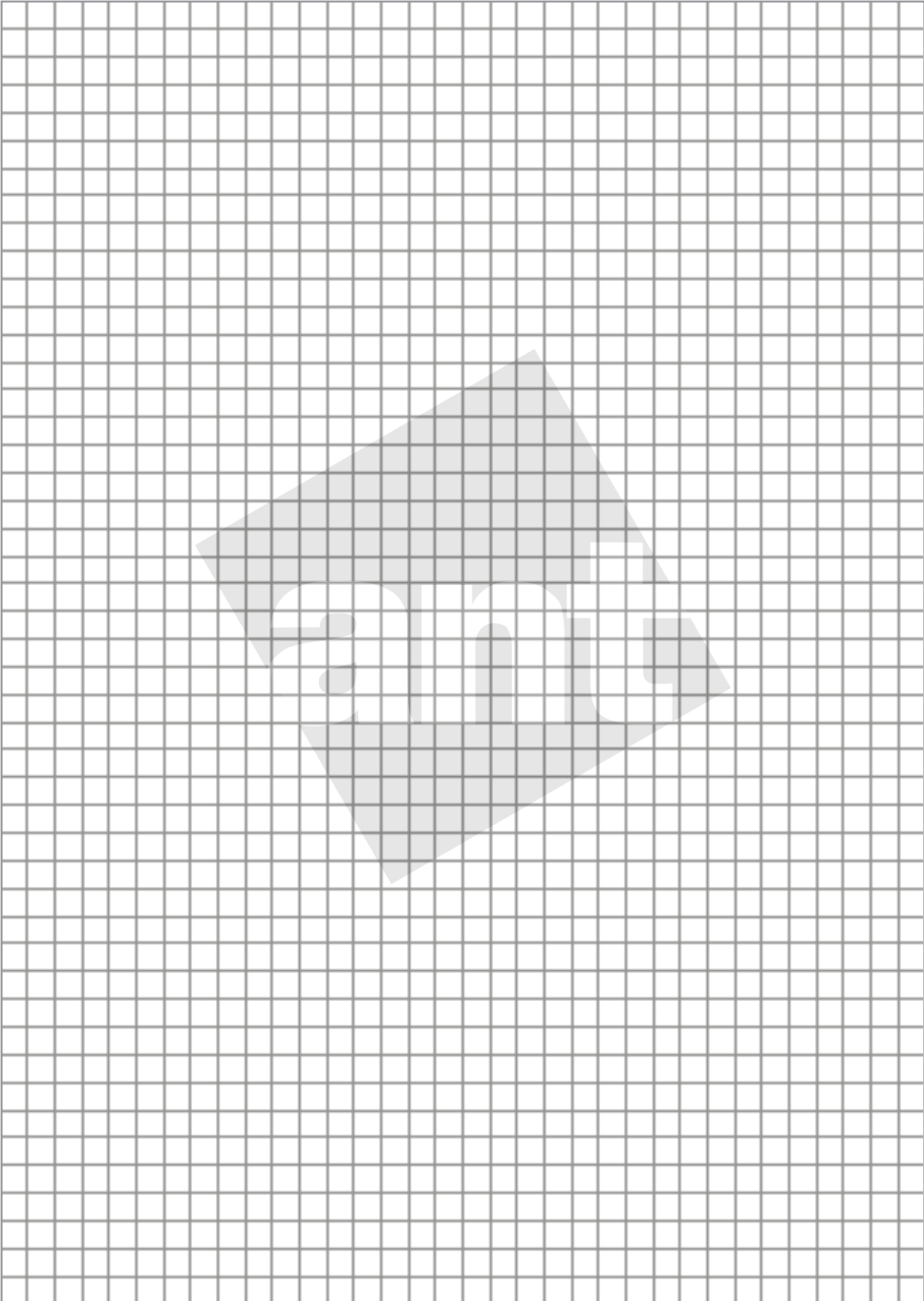
# NOTES



# NOTES



# NOTES



# ROTHENBERGER Worldwide

|                       |  |                     |   |
|-----------------------|--|---------------------|---|
| <b>Australia</b>      | <b>ROTHENBERGER Australia Pty. Ltd.</b><br>Unit 6 • 13 Hoyle Avenue • Castle Hill • N.S.W. 2154<br>Tel. + 61 2 / 98 99 75 77 • Fax + 61 2 / 98 99 76 77<br>rothenberger@rothenberger.com.au<br>www.rothenberger.com.au   | <b>Italy</b>        | <b>ROTHENBERGER Italiana s.r.l.</b><br>Via G. Reiss Romoli 17-19 • I-20019 Settimo Milanese<br>Tel. + 39 02 / 33 50 601 • Fax + 39 02 / 33 50 0151<br>Info@rothenberger.it • www.rothenberger.it  |
| <b>Austria</b>        | <b>ROTHENBERGER Werkzeuge- und Maschinen<br/>Handelsgesellschaft m.b.H.</b><br>Gewerbeparkstraße 9 • A-5081 Anif<br>Tel. + 43 62 46 / 7 20 91-45 • Fax + 43 62 46 / 7 20 91-15<br>office@rothenberger.at • www.rothenberger.at                                   | <b>Netherlands</b>  | <b>ROTHENBERGER Nederland bv</b><br>Postbus 45 • NL-6120 AA Rijen<br>Tel. + 31 1 61 / 29 35 79 • Fax + 31 1 61 / 29 39 08<br>Info@rothenberger.nl • www.rothenberger.nl   |
| <b>Belgium</b>        | <b>ROTHENBERGER Benelux bvba</b><br>Antwerpsesteenweg 59 • B-2630 Aartselaar<br>Tel. + 32 3 / 8 77 22 77 • Fax + 32 3 / 8 77 03 94<br>Info@rothenberger.be • www.rothenberger.be   | <b>Poland</b>       | <b>ROTHENBERGER Polska Sp.z.o.o.</b><br>Ul. Annopol 4A • Budynek C • PL-03-236 Warszawa<br>Tel. + 48 22 / 2 13 59 00 • Fax + 48 22 / 2 13 59 01<br>biuro@rothenberger.co.pl • www.rothenberger.pl   |
| <b>Brazil</b>         | <b>ROTHENBERGER do Brasil LTDA</b><br>Av. Fagundes de Oliveira, 538 - Galpão A4<br>09950-300 - Diadema / SP - Brazil<br>Tel. + 55 11 / 40 44-4748 • Fax + 55 11 / 40 44-5051<br>spacente@rothenberger.com.br • www.rothenberger.com.br                           | <b>Russia</b>       | <b>ROTHENBERGER Russia</b><br>Avtosvodskaya str, 25<br>115200 Moscow, Russia<br>Tel. + 7 495 / 792 59 44 • Fax + 7 495 / 792 59 46<br>Info@rothenberger.rz • www.rothenberger.ru  |
| <b>Bulgaria</b>       | <b>ROTHENBERGER Bulgaria GmbH</b><br>Boul. Sitnjakovo 79 • BG-1111 Sofia<br>Tel. + 35 9 / 2 9 46 14 59 • Fax + 35 9 / 2 9 46 12 05<br>Info@rothenberger.bg • www.rothenberger.bg   | <b>South Africa</b> | <b>ROTHENBERGER-TOOLS SA (PTY) Ltd.</b><br>P.O. Box 4380 • Edenvale 1610<br>165 Vanderbijl Street, Meadowdale Germiston<br>Gauteng (Johannesburg), South Africa<br>Tel. + 27 11 / 3 72 96 31 • Fax + 27 11 / 3 72 96 32<br>Info@rothenberger.co.za • www.rothenberger.co.za |
| <b>China</b>          | <b>ROTHENBERGER Pipe Tool (Shanghai) Co., Ltd.</b><br>D-4, No.195 Qianpu Road, East New Area of Songjiang<br>Industrial Zone, Shanghai 201811, China<br>Tel. + 86 21 / 67 60 20 61 • + 86 21 / 67 60 20 67<br>Fax + 86 21 / 67 60 20 63 • office@rothenberger.cn | <b>Spain</b>        | <b>ROTHENBERGER S.A.</b><br>Ctra. Durango-Elorio, Km 2 • E-48220 Abadliano (Vizcaya)<br>(P.O. Box 1117 • E-48200 Durango (Vizcaya))<br>Tel. + 34 94 / 6 21 01 00 • Fax + 34 94 / 6 21 01 31<br>export@rothenberger.es • www.rothenberger.es                                 |
| <b>Czech Republic</b> | <b>ROTHENBERGER CZ</b><br>Prumyslova 1306/7 • 102 00 Praha 10<br>Tel. +420 271 730 183 • Fax +420 267 310 187<br>prodej@rothenberger.cz • www.rothenberger.cz  | <b>Sweden</b>       | <b>ROTHENBERGER Sweden AB</b><br>Hemvägsgatan 22 • S-171 54 Solna, Sverige<br>Tel. + 46 8 / 54 60 23 00 • Fax + 46 8 / 54 60 23 01<br>roswe@rothenberger.se • www.rothenberger.se   |
| <b>Denmark</b>        | <b>ROTHENBERGER Scandinavia A/S</b><br>Smedevængtet 8 • DK-9580 Hadsund<br>Tel. + 45 98 / 15 75 66 • Fax + 45 98 / 15 68 23<br>rosca@rothenberger.dk   | <b>Switzerland</b>  | <b>ROTHENBERGER (Schweiz) AG</b><br>Herstr. 9 • CH-8048 Zürich<br>Tel. + 41 (0)44 435 30 30 • Fax + 41 (0)44 401 06 08<br>Info@rothenberger-werkzeuge.ch  |
| <b>France</b>         | <b>ROTHENBERGER France S.A.</b><br>24, rue des Drapiers, BP 45033 • F-57071 Metz Cedex 3<br>Tel. + 33 3 / 87 74 92 92 • Fax + 33 3 / 87 74 94 03<br>info-fr@rothenberger.com • www.rothenberger.fr   | <b>Turkey</b>       | <b>ROTHENBERGER Tas. Alet ve Mak. San. Tic. Ltd. Sti</b><br>Poyraz Sok. No: 20/3 - Detaş İş Merkezi<br>TR-34722 Kadıköy-İstanbul<br>Tel. + 90 / 216 449 24 85 • Fax + 90 / 216 449 24 87<br>rothenberger@rothenberger.com.tr<br>www.rothenberger.tr                         |
| <b>Germany</b>        | <b>ROTHENBERGER Deutschland GmbH</b><br>Industriestraße 7 • D-65779 Kelkheim/Germany<br>Tel. + 49 61 95 / 800 81 00 • Fax + 49 61 95 / 800 37 39<br>verkauf-deutschland@rothenberger.com<br>www.rothenberger.com   | <b>UAE</b>          | <b>ROTHENBERGER Middle East FZCO</b><br>PO Box 261190 • Jebel Ali Free Zone<br>Dubai, United Arab Emirates<br>Tel. + 971 / 48 83 97 77 • Fax + 971 / 48 83 97 57<br>office@rothenberger.ae  |
|                       | <b>ROTHENBERGER Werkzeuge Produktion GmbH</b><br>Lillenthalstraße 71- 87 • D-37235 Hesseich-Lichtenau<br>Tel. + 49 56 02 / 93 94-0 • Fax + 49 56 02 / 93 94 36   | <b>UK</b>           | <b>ROTHENBERGER EQUIPMENT TRADING &amp; SERVICES LLC</b><br>PO Box 91208 • Mussafah Industrial Area<br>Abu Dhabi, United Arab Emirates<br>Tel. + 971 / 25 50 01 54 • + 971 / 25 50 01 53<br>uaessales@rothenberger.ae   |
| <b>Greece</b>         | <b>ROTHENBERGER Hellas S.A.</b><br>Aglas Kyriakis 45 • 17564 Paleo Faliro • Greece<br>Tel. + 30 210 94 02 049 • +30 210 94 07 302 / 3<br>Fax + 30 210 / 94 07 322<br>ro-he@otanet.gr • www.rothenberger.com  | <b>USA</b>          | <b>ROTHENBERGER USA LLC</b><br>7130 Clinton Road • Loves Park, IL 61111, USA<br>Tel. +1 / 80 05 45 76 98 • Fax + 1 / 81 56 33 08 79<br>pipetools@rothenberger-usa.com<br>www.rothenberger-usa.com   |
| <b>Hungary</b>        | <b>ROTHENBERGER Hungary Kft.</b><br>Gübacsí út 26 • H-1097 Budapest<br>Tel. + 36 1 / 3 47- 50 40 • Fax + 36 1 / 3 47- 50 59<br>Info@rothenberger.hu • www.rothenberger.hu  |                     | <b>ROTHENBERGER Werkzeuge GmbH</b><br>Industriestraße 7<br>D- 65779 Kelkheim / Germany<br>Telefon + 49 (0) 61 95 / 800 - 0<br>Fax + 49 (0) 6195 / 800 - 3500<br>info@rothenberger.com   |
| <b>India</b>          | <b>ROTHENBERGER India Pvt. Ltd.</b><br>Plot No 17, Sector - 37, Pace city-I<br>Gurgaon, Haryana - 122 001, India<br>Tel. 91124- 4618900 • Fax 91124- 4019471<br>contactus@rothenbergerindia.com<br>www.rothenberger.com  |                     |   |