

REMS Picus SR

Teilverzeichnis

Aktueller Stand
siehe www.rems.de

Spare parts list

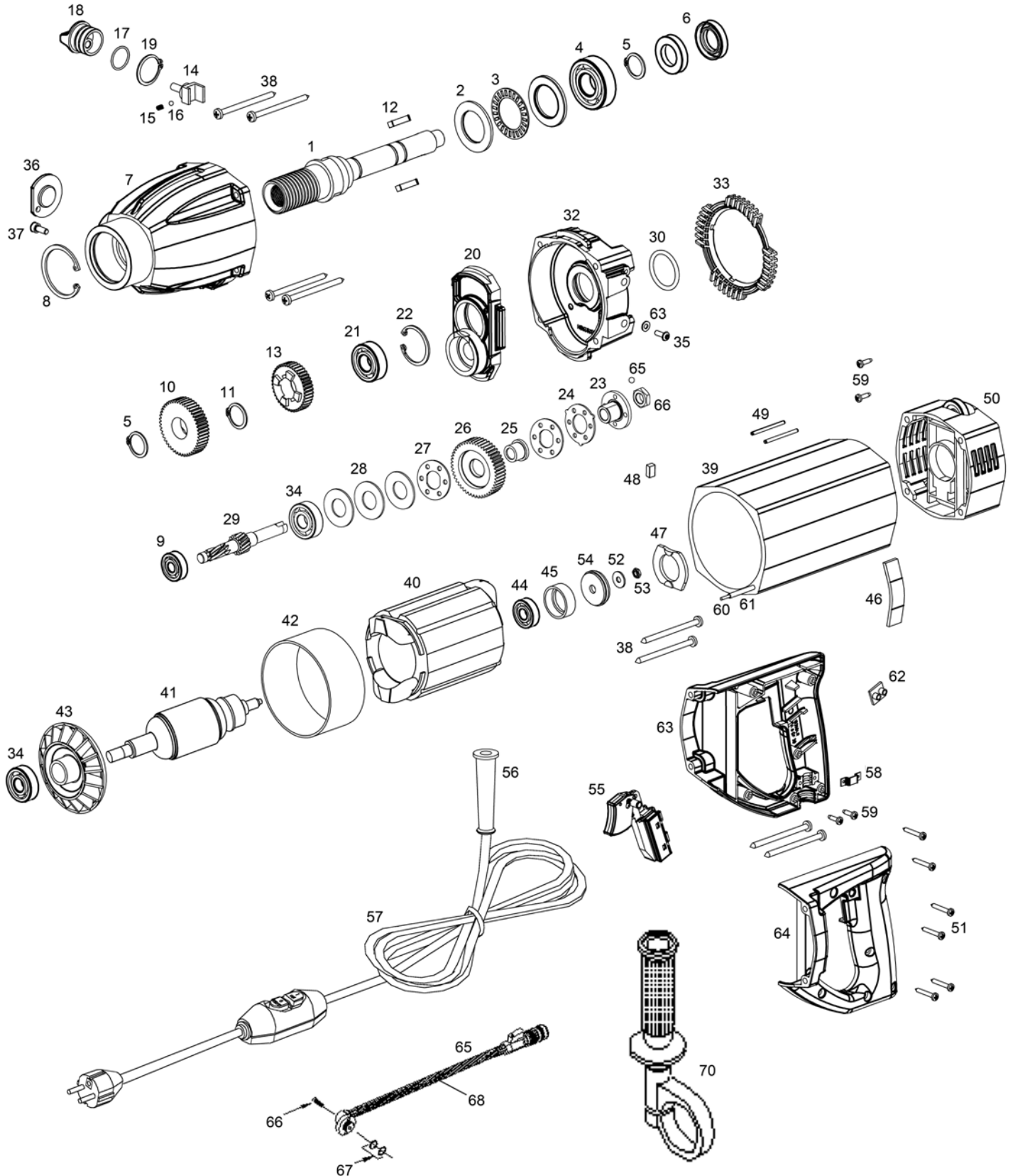
Latest version
see www.rems.de

Liste des pièces

Situation actuelle
voir www.rems.de

Elenco dei pezzi

Ultimo aggiornamento
vedi www.rems.de



REMS Picus SR

	deu	eng	fra	ita	
1	Welle	Shaft	Arbre	Albero	183206R
2	Laufscheibe	Washer	Rondelle	Ranella	057189
3	Axial-Nadelkranz	Axial needle collar	Cage à aiguilles axiale	Gabbia assiale a rullini	057146
4	Rillenkugellager	Grooved ball bearing	Roulement à billes	Cuscinetto a sfere	057176
5	Sicherungsring	Locking ring	Circlip	Anello di sicurezza	059009
6	Wellendichtring	Shaft seal	Joint pour arbre	Anello guarnizione	060300
7	Getriebegehäuse	Gearbox case	Carter	Carcassa	183201R
8	Sicherungsring	Locking ring	Circlip	Anello di sicurezza	059155
9	Rillenkugellager	Grooved ball bearing	Roulement à billes	Cuscinetto a sfere	057190
10	Stirnrad 1	Wheel 1	Roue droite 1	Ingranaggio 1	183205R
11	Sicherungsring	Locking ring	Circlip	Anello di sicurezza	059158
12	Paßfeder	Key	Clavette	Chiavetta	183225R
13	Stirnrad 2	Wheel 2	Roue droite 2	Ingranaggio 2	183211R
14	Schaltbügel	Switch bow	Etrier commutateur	Staffa commutatore	183219R
15	Druckfeder	Pressure spring	Ressort de compression	Molla di compressione	371002
16	Stahlkugel	Steel ball	Bille d'acier	Sfera di acciaio	057047
17	O-Ring	O-ring	Joint torique	Guarnizione O-Ring	060011
18	Schaltknopf	Switch button	Bouton commutateur	Pomello commutatore	183216R
19	Sicherungsring	Locking ring	Circlip	Anello di sicurezza	059044
21	Rillenkugellager	Grooved ball bearing	Roulement à billes	Cuscinetto a sfere	057112
22	Sicherungsring	Locking ring	Circlip	Anello di sicurezza	059156
—	Rutschkupplungseinheit Pos. 20–30, 65, 66	Safety clutch unit Pos. 20–30, 65, 66	Embrayage de sécurité Pos. 20–30, 65, 66	Innesto sicurezza Pos. 20–30, 65, 66	183215RX
30	O-Ring	O-ring	Joint torique	Guarnizione O-Ring	060107
32	Zwischengehäuse	Intermediate housing	Carcasse intermediaire	Carcassa intermedia	183202RX
33	Luftleitring	Air leading ring	Anneau ventilateur	Anello ventilatore	183260R
34	Rillenkugellager	Grooved ball bearing	Roulement à billes	Cuscinetto a sfere	057064
—	Motor komplett mit Griff 230 V Pos. 30, 38–42, 44–64	Motor cpl. with handle 230 V Pos. 30, 38–42, 44–64	Moteur cpl. avec poignée 230 V Pos. 30, 38–42, 44–64	Motore cpl. con impugnatura 230 V Pos. 30, 38–42, 44–64	183500R220
—	Motor komplett mit Griff CH Pos. 30, 38–42, 44–64	Motor cpl. with handle CH Pos. 30, 38–42, 44–64	Moteur cpl. avec poignée CH Pos. 30, 38–42, 44–64	Motore cpl. con impugnatura CH Pos. 30, 38–42, 44–64	183500RSEV
35	Linsenschraube	Fillister head screw	Vis tête fraisée bombée	Vite a testa svasata con perno	083137
36	Deckel	Cover	Couvercle	Coperchio	180179
37	Zylinderschraube	Fillister head screw	Vis à tête cylindrique	Vite a testa cilindrica	081007
38	Blechschrabe	Sheet metal screw	Vis à tôle	Vite da lamiera	083068
39	Gehäuse	Housing	Carcasse	Carcassa	183503R
40	Stator mit PTC 230 V	Stator with PTC 230 V	Stator avec PTC 230 V	Statore con PTC 230 V	183501R220
—	Anker mit Lüfter Pos. 41 und 43	Rotor with ventilator Pos. 41 and 43	Induit avec ventilateur Pos. 41 et 43	Indotto con ventilatore Pos. 41 e 43	183502R220
43	Lüfter	Ventilator	Ventilateur	Ventilatore	545008
42	Distanzhülse	Distance sleeve	Entretoise	Boccola distanziatrice	545006
44	Rillenkugellager	Grooved ball bearing	Roulement à billes	Cuscinetto a sfere	057187
45	Lagergummi	Rubber bearing	Support en caoutchouc	Gomma di sopporto	545036
46	Abdeckung	Cover	Couvercle	Coperchio	183509R
47	Isoliering mit Kohlehalter	Insulating ring with carbon holder	Bague isolante avec support de charbon	Anello di isolamento con supporto carboncini	183508R220
48	Kohlebürsten Paar	Carbon brushes pair	Balais de charbon paire	Carboncini paio	545011R
49	Spannstift	Pin	Goupille	Spina	183512
50	Zwischenstück mit Elektronik	Intermediate piece with electronic	Pièce intermediaire avec électronique	Pezzo intermedia con elettronico	183507R220
51	Blechschrabe	Sheet metal screw	Vis à tôle	Vite da lamiera	083064
52	Scheibe	Washer	Rondelle	Ranella	086039
53	Sechskantmutter	Hexagon nut	Ecrou hexagonal	Dado esagonale	085037
54	Ringmagnet	Ring magnet	Magnet	Calamita	183513
55	Schalter	Switch	Interrupteur	Interruttore	183516R220
56	Biegeschutz	Rubber sleeve	Douille en caoutchouc	Manicotto di protezione	032060
57	Anschlussleitung 230 V	Connecting cable 230 V	Raccordement 230 V	Cavo d'allacciamento 230 V	030076R220
—	Anschlussleitung CH	Connecting cable CH	Raccordement CH	Cavo d'allacciamento CH	030076RSEV
58	Bride	Strap	Bride	Linguetta	163130
59	Blechschrabe	Sheet metal screw	Vis à tôle	Vite da lamiera	083063
60	Erdungslitze	Reversing strand	Câble comple	Cavetto	183515
61	Isolierschlauch	Flexible insulating tubing	Gaine isolante	Tube di isolamento	183514
62	Lüsterklemme	Strip terminal	Borne plate	Morsetto	034138
—	Gehäuseschalen Pos. 63 und 64	Housing shells Pos. 63 and 64	Coquille carcasse Pos. 63 et 64	Calotta carcassa Pos. 63 e 64	183517R
63	Zahnscheibe	Tooth washer	Roue dentée	Disco dentata	087001
65	Wasserzuführreinrichtung Pos. 66–68	Water supply system Pos. 66–68	Dispositif d'amenée d'eau Pos. 66–68	Dispositivo di alimentazione dell'acqua Pos. 66–68	180169
66	Zylinderschraube	Fillister head screw	Vis à tête cylindrique	Vite a testa cilindrica	081007
67	O-Ring	O-ring	Joint torique	Guarnizione O-Ring	060303
70	Gegenhalter	Holder-up	Poignée d'appui	Impugnatura ausiliaria	180167RX