



SPOLEHLIVÁ ŘEŠENÍ PRO INSTALACE SOLÁRNÍCH PARKŮ

Klauke: Váš spolehlivý partner pro elektroinstalační práce

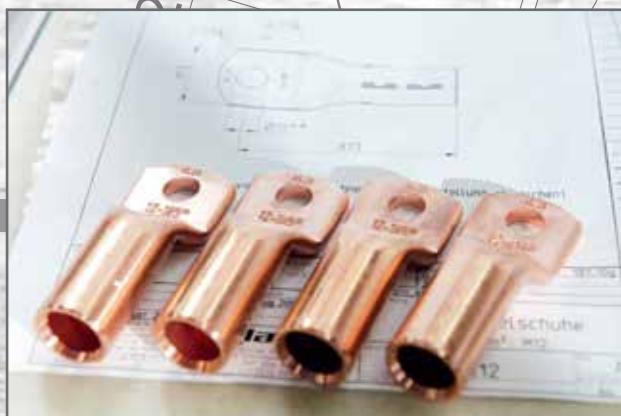
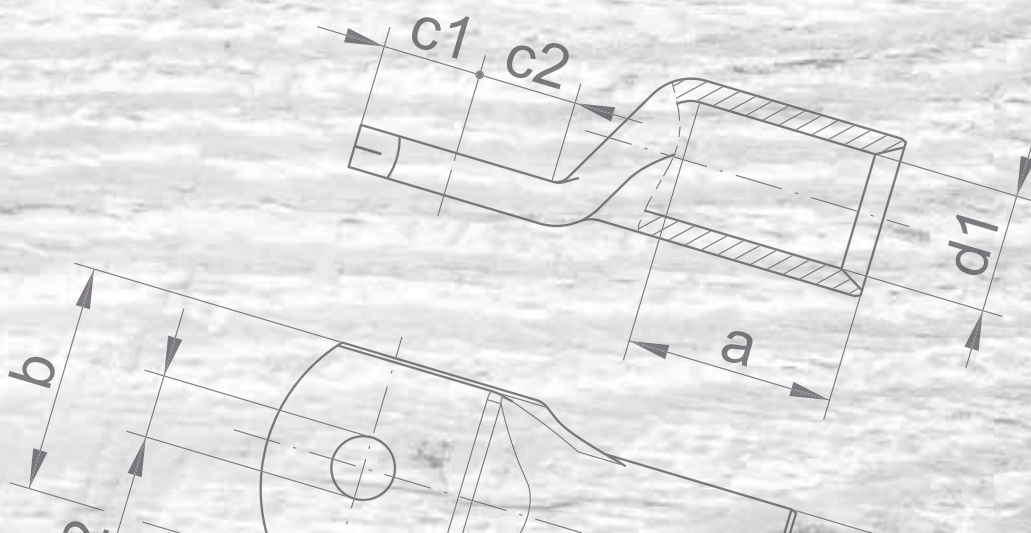
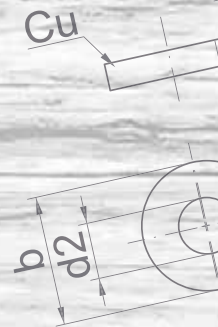
ŠPIČKOVÁ KVALITA - VYROBENÉ KLAUKE

Vždy bezpečné spojení...

...to vám slibujeme.

Již od roku 1960 jsme spolehlivým partnerem pro elektroinstalační materiály. "Vyrobeno Klauke" (Made by Klauke) znamená víc než jen slogan: máme vlastní vývoj, jsme nadšenci pro design, sami vyrábíme výrobky a máme ty nejvyšší nároky, pokud jde o dokonalé spojení. Pravidelně testujeme v naší vlastní laboratoři, jakož i v nezávislých testovacích centrech. Tímto zajišťujeme, že všechny nabízené výrobky jsou špičkové kvality, plně kompatibilní a propojené do dokonalého systému.

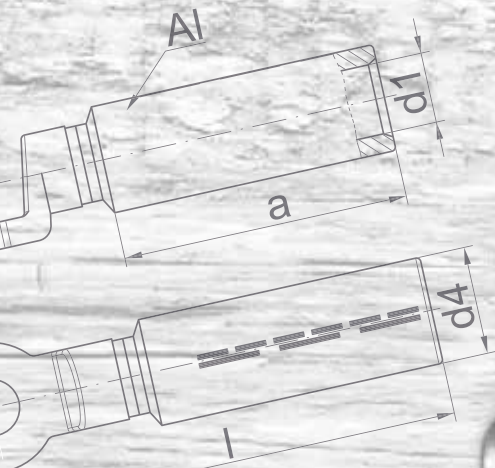
Naše rozsáhlé portfolio je důkazem našich odborných znalostí. Nabízíme řešení v oblasti technologií elektrického připojení od 0.14 do 1 000 mm² pro téměř každou výzvu v oblasti elektroinstalace. Jako určovatelé trendů jsme vytvořili vlastní sérii kabelových ok (R-série) a úzce spolupracujeme s klíčovými zákazníky v otázkách individuálních řešení na míru pro různé aplikace.



Od vývoje...

...po výrobu...

OD ROKU 1960



Při výrobě kabelových ok vždy vybíráme ty nejlepší materiály a pro zajištění dokonalého elektrického spojení používáme vysoce čistou měď a hliník. Měkká měď zajišťuje optimalizovaný tok materiálu během krimpování a snižuje vyvinuté úsilí.



...až ke finalizaci koncového produktu...

...za použití nejnovější technologie.



NÁŠ SLIB

Společnost Klauke bere vaše potřeby vážně. Pro nás "Vyrobena Klauke" znamená, že všechny produkty jsou vyrobeny v té nejvyšší kvalitě.

VŽDY NA BEZPEČNÉ STRANĚ, S KLAUKE

Bezpečnost a spolehlivost díky kvalitě

Naše výrobky jsou testovány autorizovanými kontrolními agenturami certifikovány podle normy ISO 17025, díky čemuž jsme schopni nabídnout našim zákazníkům – a tím i vašim zákazníkům – nejvyšší míru bezpečnosti a spolehlivosti. Toto zaručuje přesnost a spolehlivost výsledků testů. Rozsah testování sahá od spojovacích materiálů, které používáme, až po nástroje, které vyrábíme.

Slouží to k pevnému stanovení předpokladů pro vstup na trh a garantuje kvalitu, neboť posouzení shody zahrnuje testování výkonu a kvalifikace od pádových testů, testů hořlavosti a funkční bezpečnosti až po testy vytrhávání šroubů a mnohé další.

CERTIFIKÁTY

Společnost

- ISO 14001
- ISO 9001

Kvalita spojení

- IEC 61238-1 (Class A)
- UL468A-468B
- DNV

Bezpečnost nářadí

- IEC 62841-1
- VDE nach REG. F647



Samotné splnění požadavků norem nám nestačí. Pokud jde o bezpečnost a spolehlivost, použitelnost a odolnost, výrobky Klauke splňují nejvyšší požadavky a poskytují více, než vyžadují normy.

Certifikované systémy řízení kvality společností Klauke

- ISO 9001:2015 - systém řízení jakosti s orientací na zákazníka a procesy
- IATF 16949:2016 - Norma IATF 16949 je nad rámec norem řady DIN ISO 9001 a je mezinárodně uznávána normou pro systémy řízení jakosti v automobilovém průmyslu.
- ISO 14001:2015 - Systémy environmentálního řízení pro neustálé zlepšování chování v oblasti životního prostředí.



KOMPLEXNÍ ŘEŠENÍ PRO KVALITNÍ SOLÁRNÍ INSTALACE

Solární systémy jsou základním ekologickým zdrojem energie pro současné i budoucí generace. Hovoříme-li však o optimální efektivitě solárních panelů, často podceňovaným faktorem je kvalita a spolehlivost prvků elektrického připojení.

Pokud jde o bezpečné a spolehlivé kabelové připojení, Klauke má prokázané odborné znalosti v dané oblasti více než 60 let. Od inženýrství a designu, po řešení na míru, samotnou výrobu a služby, Klauke je lídrem v oblasti spojovacích materiálů a elektrických nástrojů.

V solárním parku najdete Klauke výrobky pokaždé, když připojíte slučovací skříňku, inverter nebo transformátor.



Slučovací skříňka

Při připojování slučovací skříňky je důležité vytvořit bezpečné spojení.



EKM60ID



Kompresní kabelová oka, Al/Cu



EK50ML

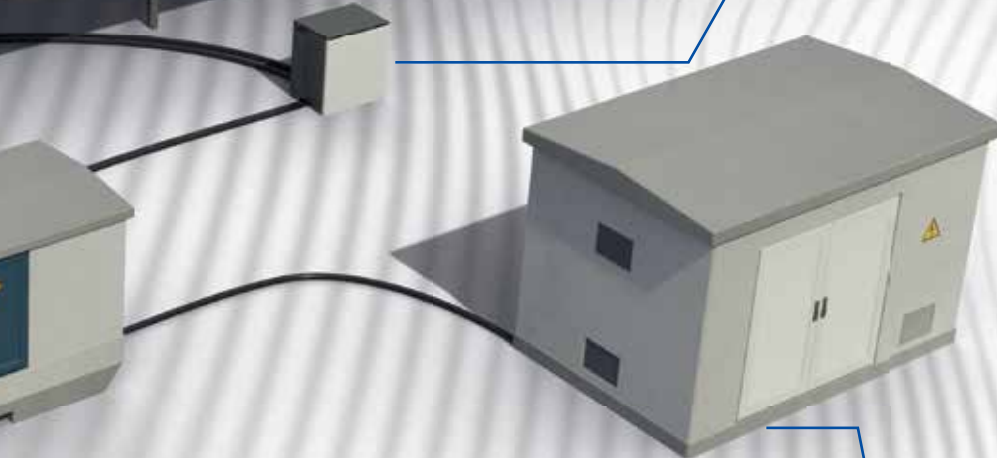


Izolované dutinky



Invertor

S převážně prefabrikovanými invertory je profesionální kabelové zpracování a připojení nutností.



Kompresní kabelová oka, Al/Cu

EKM6022

ESM50



Trubková kabelová oka, Cu EK30IDML



Izolované dutinky EKWF120ML



Transformátor

Pro transformátory vstupují do hry různé aplikace elektrického spojovacího materiálu.

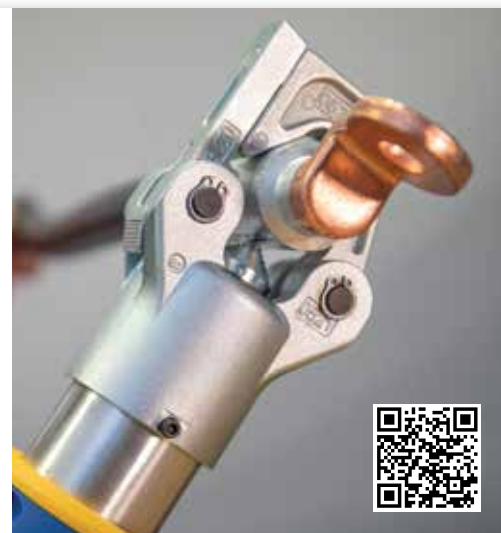


INSTALACE SLUČOVACÍ SKŘÍŇKY

EKM 60 ID

Akumulátorový hydraulický krimpovací nástroj 10 - 240 mm²

- Mimořádně velká lisovací plocha díky inovativnímu **2-stupňovému teleskopickému válci**
- Lisování do hloubky - **bez potřeby výměny matic**



EK 50 ML

Elektromechanické krimpovací kleště 0,5 - 50 mm²

- Díky množství dostupných krimpovacích matic, nabízí Klauke micro velmi širokou škálu aplikací
- Vynikající výsledky krimpování při minimální námaze



EKM 60/22

Akumulátorová hydraulická lisovačka 6 - 300 mm²

- Produkt EKM6022 má velmi velký rozsah lisování až do 300 mm²
- Lze použít vyměnitelné lisovací matrice z 22 série



ESM 50

Akumulátorové hydraulické kabelové nůžky do průměru 50 mm pro měděné a hliníkové kabely

- **Vysoký řezný výkon** pro řezání měděných a hliníkových kabelů (včetně jemných lankových)
- **Úspora času** při vícenásobném řezání díky ručnímu zastavení zpětného chodu (MRS Manual retract stop)
- Velmi **nízká hmotnost** (3 kg)
- Optimální těžiště



ES 32 F ML / ES 32 ML

Akumulátorové hydraulické kabelové nůžky do průměru 32 mm



- ES32FML je ideální pro řezání jemných a velmi jemných měděných kabelů
- ES32ML je určen k řezání vícevláknových měděných a hliníkových kabelů
- Oba nástroje mají štíhlou řeznou hlavu - ideální v případě stísněných prostor

Kompresní kabelová oka, Al/Cu a hliník, pocínované

Al/Cu: 16 - 400 mm², Hliníkové: 16 - 500 mm²

- Pro nenapětové spoje hliníkových vodičů podle DIN EN 60228
- Rozměry trubek podle DIN 46329



Trubková kabelová oka, Cu, standardní typ

6 - 400 mm², R-Série

- Pro vícevláknové kruhové vodiče, např. podle DIN EN 60228 Tř. 2
- V kombinaci s EKM 60 ID vhodné pro jemné lankové vodiče
- Pro předem zaoblené vícelankové vodiče ve tvaru sektorů
- K dispozici také jako konektor



Izolované dutinky

podle DIN se systémem Easy Entry

- Pro jemné a velmi jemné vodiče, např. podle DIN EN 60228 Tř. 5 a 6
- Izolace Easy-Entry pro bezspojové vkládání vodičů
- K dispozici jsou alternativní barevná označení



K 507 WF

Krimpovací nástroj s vyměnitelnými maticemi pro izolované dutinky, 0,5 - 50 mm²

- Rychlá a snadná výměna krimpovacích matic na produktu K507WF (matrice jsou snadno uloženy v rukojeti)
- Díky optimální šířce vyžaduje méně lisování





**INSTALACE
INVERTORA**

EKM 60 ID

Akumulátorový hydraulický krimpovací nástroj 10 - 240 mm²

- Mimořádně velká lisovací plocha díky inovativnímu 2-stupňovému teleskopickému válci
- Lisování do hloubky - bez potřeby výměny matic



Kompresní kabelová oka, Al/Cu

16 - 400 mm²

- Pro připojení hliníkových vodičů k měděným svorkám
- Pro beznapěťové připojení hliníkových vodičů dle DIN EN 60228
- Rozměr trubky podle DIN 46329



EKM 60/22

Akumulátorový hydraulický krimpovací nástroj, 6 - 300 mm²



- **Extrémně rychlý:** Automatické zastavení zpětného chodu (ARS Automatic retract stop) pro polohování v případě vícenásobného lisování



ESM 50

Akumulátorové hydraulické kabelové nůžky do průměru 50 mm na měděné a hliníkové kabely

- **Vysoký řezný výkon** pro řezání měděných a hliníkových kabelů (včetně jemných lankových)
- **Úspora času** při vícenásobném řezání díky ručnímu zastavení zpětného chodu (MRS Manual retract stop)
- Velmi **nízká hmotnost** (3 kg)
- Optimální těžiště





INSTALACE TRANSFORMÁTORA

Rychlostní test funkce automatického zastavení zpětného chodu (ARS)

s 95 mm² kompresní kabelovou koncovkou Al/Cu se šesti zalisováními



UŠETŘÍ AŽ
39%
ČASU

S použitím systému ARS

→ 22 vteřin

Bez použití systému ARS

→ 36 vteřin

EKM 60/22

Akumulátorová hydraulická lisovačka, 6 - 300 mm²



- **Extrémně rychlý:** Automatické zastavení zpětného chodu (ARS Automatic retract stop) pro polohování v případě vícenásobného lisování



ES 32 F ML / ES 32 ML

Akumulátorové hydraulické kabelové nůžky o průměru 32 mm



- ES32FML je ideální pro řezání jemných a velmi jemných měděných kabelů
- ES32ML je určen k řezání vícevláknových měděných a hliníkových kabelů
- Oba nástroje mají štíhlou řeznou hlavu - ideální v případě stísněných prostor



ESM 50

Akumulátorové hydraulické kabelové nůžky do průměru 50 mm na měděné a hliníkové kabely

- **Vysoký řezný výkon** pro řezání měděných a hliníkových kabelů (včetně jemných lankových)
- **Úspora času** při vícenásobném řezání díky ručnímu zastavení zpětného chodu (MRS Manual retract stop)
- Velmi **nízká hmotnost** (3 kg)
- Optimální těžiště



EKM 60 ID

Akumulátorový hydraulický krimpovací nástroj 10 - 240 mm²

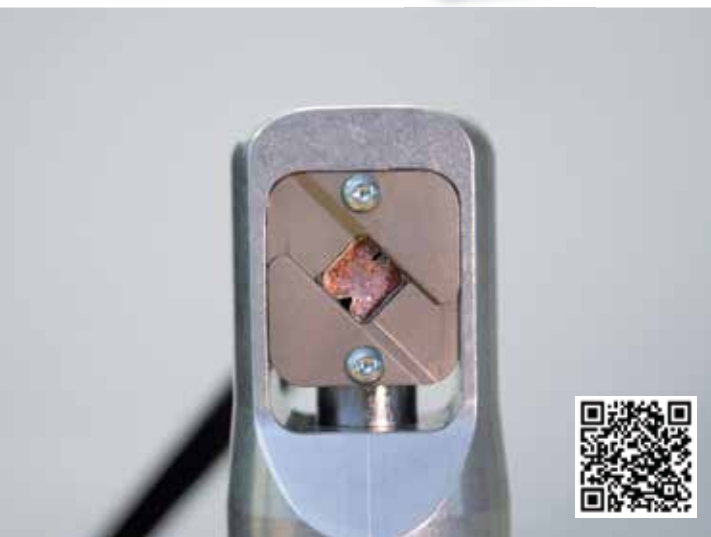
- Mimořádně velká lisovací plocha díky inovativnímu **2-stupňovému teleskopickému válci**
- Lisování do hloubky - **bez potřeby výměny matic**



EK WF 120 ML

Akumulátorový hydraulický krimpovací nástroj pro izolované dutinky 6 - 120 mm²

- Jednoduché a bezpečné lisování za použití inovativní technologie
- Čtyřhranné krimpování pro optimální kompatibilitu s běžnými svorkami
- Bez potřeby použití vyměnitelných lisovacích matic, jelikož čtvercový mechanismus se flexibilně přizpůsobuje příslušnému tvaru kabelové koncovky



EK 30 ID ML

Akumulátorový hydraulický krimpovací nástroj 6 - 120 mm²



- Lisování zarážky - bez nutnosti výměny lisovacích matic



EK 50 ML

Elektromechanické krimpovací kleště 0,5 - 50 mm²



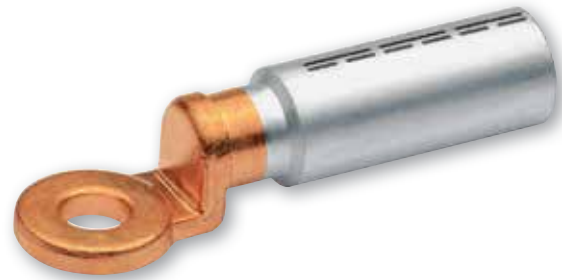
- Klauke micro s intuitivním systémem PowerSense kombinuje výhody ručního lisování s pohodlím akumulátorových hydraulických krimpovacích nástrojů



Kompresní kabelová oka, Al/Cu

16 - 400 mm²

- Pro připojení hliníkových vodičů k měděným svorkám
- Pro beznapěťové připojení hliníkových vodičů dle DIN EN 60228
- Rozměr trubky podle DIN 46329



Trubková kabelová oka, Cu, standardní typ

6 - 400 mm², R-Series

- Pro vícevláknové kruhové vodiče, např. podle DIN EN 60228 Tř. 2
- V kombinaci s EKM 60 ID vhodné pro jemné lankové vodiče
- Pro předem zaoblené vícelankové vodiče ve tvaru sektorů
- K dispozici také jako konektor



Trubková kabelová oka pro připojení k rozvodné skříni, Cu, standardní typ

35 - 300 mm²

- Pro vícelankové kruhové vodiče, např. podle DIN EN 60228 Tř. 2
- V kombinaci s EKM 60 ID vhodné pro jemné lankové vodiče
- Slouží k upevnění v rozvodných skříních se zmenšeným spojovacím prostorem



Izolované dutinky

podle DIN se systémem Easy Entry

- Pro jemné a velmi jemné vodiče, např. podle DIN EN 60228 Tř. 5 a 6
- Izolace Easy-Entry pro bezspojové vkládání vodičů
- K dispozici jsou alternativní barevná označení



Izolovaná bezpájková kabelová oka

0,1 - 6 mm²

- Pro jemné a velmi jemné vodiče, např. podle DIN EN 60228 Tř. 5 a 6
- Podle DIN 46237



A close-up, low-angle shot of solar panels. The panels are arranged in a grid pattern, with white lines forming the boundaries between them. The panels themselves are a deep blue color, and the surface shows a fine grid of lines, likely representing the solar cells. The lighting is bright, creating a strong contrast between the white lines and the blue panels. The perspective is from a low angle, looking up at the panels, which creates a sense of depth and scale.

**DALŠÍ
NÁŘADÍ**

K43/2V / K43/2U

Automatický odblankovač kabelů

K43/2V: 0,1 - 4 mm² / K43/2U: 4 - 16 mm²



- Samonastavovací řezačka a odblankovač pro specifickou aplikaci pevných a pružných kabelů
- Bez ztráty jednotlivých vláken - vodič se snáze zasune do koncové objímky kabelu



K43/3

Odblankovač kabelů s plynulým rozsahem odizolování 0,03 - 16 mm²

- První odblankovač kabelů s plynulým rozsahem odizolování 0,03 - 16 mm²
- Ideální pro odstraňování pevných materiálů bez poškození a jemných lankových vodičů s PVC izolací



LS 50 FLEX

Akumulátorová hydraulická děrovačka

- LS50FLEX zaručuje rychlou a čistou práci
- Užijte si vysokou flexibilitu díky otočné hlavě



Speed Punch™

Systém rychlého děrování

- Inovativní bezzávitový profil děrovače
- Jednoduchá a rychlá manipulace bez potřeby našroubování nebo odšroubování pojistné matice



STRUTSLAYR™

Stříhací hlava

- Vyšší efektivita - čisté, konzistentní řezy za 5 sekund nebo méně
- Bezpečný provoz - žádné jiskry při řezání a broušení
- Kompatibilní s lisovacím nářadím RIDGID 32 kN





ŠKOLENÍ SYSTÉMU KLAUKE

Vždy na bezpečné straně s profesionální odborností z první ruky

Jaké kabelové koncovky jsou nejvhodnější pro jaký kabel?
Jaký tvar lisovací matrice funguje nejlépe v dané aplikaci?
Jaký nástroj byste měli použít? Funguje to pro měď i hliník? A jak je to s lisováním podle normy DIN?

Široké odvětví technologií elektrických spojů je komplexní oblast, která vyžaduje odborné znalosti a preciznost. Není zde prostor pro chyby, protože každá chyba může být hrozbou pro osobní bezpečnost. Společnost Klauke nabízí školení, která objasňují, co je správné a co ne.

Stovky společností již požádaly společnost Klauke o školení - od středních podniků až po velké skupiny korporací: obsah a rozsah školení systému Klauke jsou vždy osobně koordinovány a dohodnuty s vámi, přizpůsobené vašemu použití a potřebám. Samozřejmostí pro každého účastníka, který absolvuje školící program, je osobní certifikát.

INFORMACE A PLÁNOVÁNÍ ZTŘETNUTÍ

Stanislav Jurena
Vedoucí prodeje pro ČR
+420 601 585 569
stanislav.jurena@ant.sk



MOBILNÍ A TECHNICKÉ PORADENSTVÍ KLAUKE

Ukázky nástrojů přímo ve vašich prostorách

Klauke Mobile je dílna na kolech plná nejnovějších a nejdůležitějších nástrojů: vše od kompaktních ručních krimpovacích kleští po akumulátorové hydraulické lisovací stroje až do 400 mm² - vše toto máme po ruce a nabízíme vám každou příležitost k důkladnému vyzkoušení a otestování systému Klauke.

Nabízíme vám možnost vyzkoušet si naše řešení jako první, přímo na pracovišti a na kabelech, které denně používáte. Šikovné nářadí, výkonné akumulátorové hydraulické nůžky, jako například exkluzivní nůžky

Klauke ORANGE s VDE nebo naše bezpečnostní nůžky certifikované německými instituty pro zákonné úrazové pojištění a prevenci - Klauke Mobile to má všechno na palubě.

SETKÁNÍ

Jednoduše se obraťte na svého osobního technického poradce nebo nás kontaktujte na:

■ info@antprofitools.cz

Váš partner pro náročnou práci

Náš tým pe aplikační technologie provádí i tahové zkoušky pro vaše specifické elektrické spoje a poradí vám při výběru těch správných komponentů, nástrojů a metod zpracování - vždy s použitím nejmodernějších postupů a za dodržení platných předpisů a norem.

Žádná otázka není příliš těžká nebo podrobná: vždy se na nás můžete obrátit e-mailem nebo telefonicky pro konkrétní radu – takto objasňujeme vaše specifické případy použití a dotazy v krátké době.

KONTAKTNÍ MÍSTO

■ Odborné poradenství:
+420 601 585 569
info@antprofitools.cz
www.klauketools.cz // www.klauke.sk



ENVIRONMENTÁLNÍ UDRŽITELNOST

Společnost Emerson zavádí strategie v oblasti environmentální udržitelnosti a urychluje dekarbonizaci na celém světě.

Posílení environmentálně zodpovědnější planety je zakořeněno v cílech naší společnosti: Řídíme inovace, které dělají svět zdravějším, bezpečnějším, inteligentnějším a udržitelnějším.

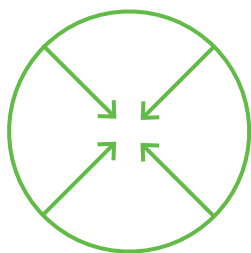
Společnost Emerson pomáhá zákazníkům v jedné z nejdůležitějších světových průmyslových odvětví dosáhnout měřitelného pokroku v oblasti udržitelnosti, a my stojíme připraveni pomoci i ostatním na této cestě.

Naše udržitelná řešení se používají v důležitých průmyslových odvětvích, jako je energetika, přírodní vědy, potravinářství, vytápění a chlazení, energie, stravovací služby a mnohé jiné.

Společnost Emerson využívá rámec, který seskupuje naše snahy v oblasti environmentální udržitelnosti do tří hlavních pilířů: Ekologizace společnosti Emerson, Ekologizace společností Emerson a Ekologizace se společností Emerson.



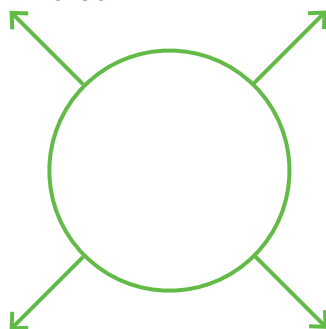
Provoz s nulovými emisemi: Ekologizace společnosti Emerson



Jaké kroky podnikáme v otázce zlepšení našeho interního environmentálního chování v rámci našeho globálního podnikání:

- Snižování emisí skleníkových plynů (GHG)
- Dosažení provozních nulových emisí do roku 2030
- Dosažení nulových emisí v celém našem hodnotovém řetězci do roku 2045

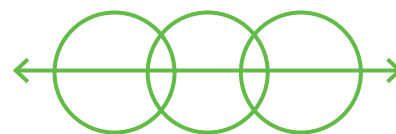
Řešení pro nulové emise v základních průmyslových odvětvích: Ekologizace společností Emerson



Jak podporujeme a umožňujeme našim zákazníkům dekarbonizaci a snahy v oblasti environmentální udržitelnosti:

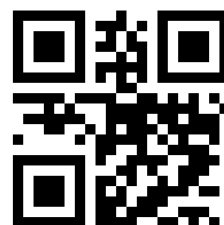
- Dekarbonizace zdrojů energie
- Elektrifikace a integrace systému
- Energetická efektivnost a optimalizace
- Řízení emisí

Spolupráce pro svět s nulovými emisemi: Ekologizace se společností Emerson



Jak podporujeme spolupráci mezi zúčastněnými stranami diskutovat o způsobu směřujícím k udržitelnější budoucnosti:

- Zapojení našich vlád a politických skupin
- Spolupráce s vedoucími výzkumnými institucemi
- Svolávání lídrů a komunit



*Naskenujte a přečtěte
si zprávu ESG*

CONNECTING TOGETHER

RIDGID

GREENLEE

Klauke

Dostávejte nejnovější informace o produktech, službách a propagačních akcích.
Zaregistrujte se k odběru našeho newsletteru:

KLAUKE.SK // KLAUKETOOLS.CZ



Sledujte nás!



Autorizovaný distributor
pro Českou republiku



ant PROFITTOOLS s.r.o.
Elektrikářské, potrubářské a instalatérské nářadí
Příkop,
Brno 602 00
+420 601 222 558
info@antprofitools.cz
www.antprofitools.cz
www.klaukertools.cz



Autorizovaný distributor
pro Slovenskou republiku



ant s.r.o.
Elektrikářské, potrubářské a inštalatérské náradie
Staré grunty 17/a
Bratislava 841 04
0905 138 503
ant@ant.sk
www.ant.sk
www.klauke.sk



© 2022 Gustav Klauke GmbH. Všechna práva vyhrazena. Logo Klauke a logo Emerson jsou registrované ochranné známky společnosti Emerson Electric Co. nebo jejích dceřných společností v USA a jiných zemích. Všechny ostatní značky patří jejich příslušným vlastníkům. Změny mohou být provedeny bez předchozího upozornění. BR50LAR226B 2.000 06/22

Klauke®

Gustav Klauke GmbH
Auf dem Knapp 46
D-42855 Remscheid, Germany Klauke.com

EMERSON