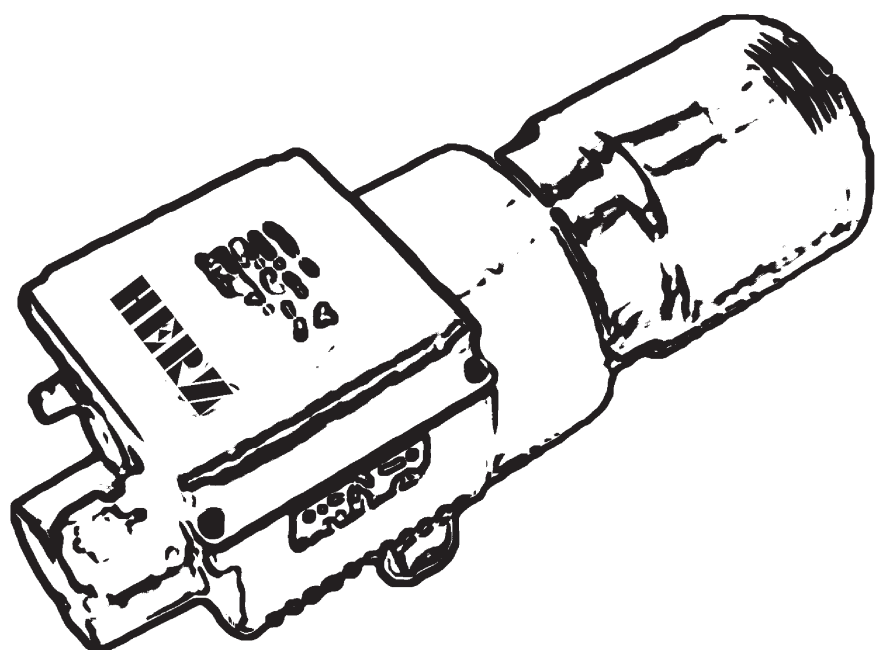
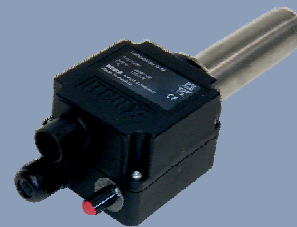


## Ohřivače vzduchu a dmýchadla - postupní teplo -



# Ohřivače vzduchu od 450 W do 21000 W

## INOVAČNÍ

Díky modulární konstrukci mnohostranně použitelné; moderní a především účelný design; vybavené elektronickou ochranou topného článku a přístroje (S, M, L, XL a Compact);

## PRAKTICKY ORIENTOVANÉ

### Typ XS, S a M:

Osvědčená konstrukce a rozměry; flexibilní a odstupňované topné články; ovládání pomocí potenciometru, regulátoru nebo SPS;

### Typ L a XL:

S výkonovým dílem nebo bez výkonového dílu; s řízením výkonu pomocí potenciometru, regulátoru nebo SPS; Konfiguraci ovládání lze změnit v každém servisu; přístroje vyhodnotitelná na základě beznapěťového kontaktu;

## BEZPROBLÉMOVÝ SERVIS

Běžný servis do 24 hodin; jednoduchá výměna topného článku uživatelem

## Výpočet ohřivačů vzduchu

### Výpočet ohřivačů vzduchu

#### 1. Výpočet potřeby tepla

Formule:  $Q = m \cdot c \cdot \Delta t$

Q = množství tepla v Kj (Kilojoule)

m = hmotnost v kg

C = specifická kapacita tepla v Kj/kg (viz tabulka hodnot)

$\Delta t$  = zvýšení teploty (cílová teplota – startovní teplota)

#### 2. přepočít

Formule:  $P = Q/3600$

P = výkon v KWh

Q = množství tepla v Kj (kilojoule)

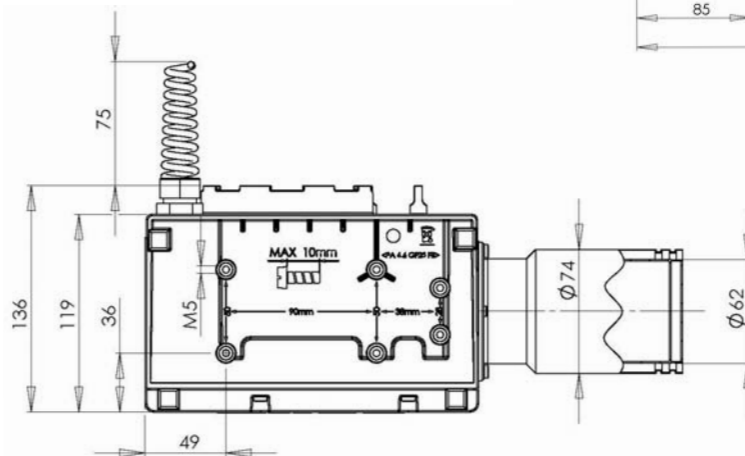
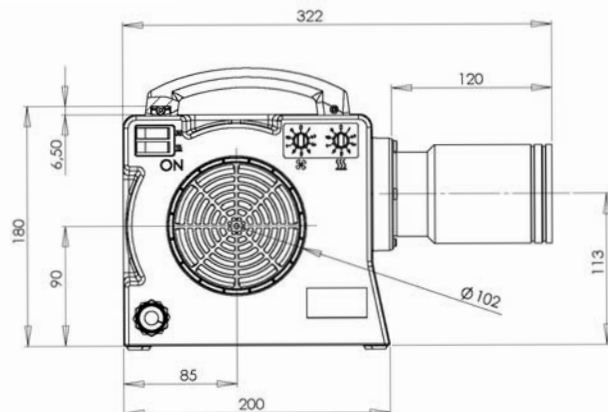
| Tabulka hodnot  | kapacita tepla (C) | teplo tání = Kj/kg | výparné teplo (Lv) = Kj/kg |
|-----------------|--------------------|--------------------|----------------------------|
| hliník          | 0,896              | 355,9              | 11723                      |
| olovo           | 0,13               | 23,86              | 921,1                      |
| železo (čisté)  | 0,44               | 272,1              | 6364                       |
| zlato           | 0,13               | 66,99              | 1758                       |
| grafit          | 0,712              | 16750              | 50242                      |
| konstantan      | 0,41               |                    |                            |
| měď             | 0,381              | 209,3              | 4647                       |
| mosaz           | 0,389              | 167,5              |                            |
| nikl            | 0,452              | 293,1              | 6196                       |
| platina         | 0,134              | 113                | 2512                       |
| stříbro         | 0,234              | 104,7              | 2177                       |
| křemík          | 0,741              | 141,5              | 14068                      |
| wolfram         | 0,134              | 191,8              | 4815                       |
| cín             | 0,23               | 58,62              | 2596                       |
| alkohol         | 2,428              | 104,7              | 858                        |
| benzol          | 1,738              | 127,3              | 389                        |
| strojný olej    | 1,675              |                    |                            |
| rtuť            | 0,138              | 11,72              | 301                        |
| kyselina sírová | 1,382              | 108,9              | 511                        |
| voda            | 4,187              | 333,7              | 2258                       |
| čpavek          | 2,06               | 339,1              | 1369                       |
| uhlíkoxid       | 0,825              | 184,2              | 574                        |
| vzduch          | 1,001              |                    | 197                        |
| dusík           | 1,043              | 25,96              | 199                        |
| vodík           | 14,24              | 58,62              | 461                        |

Data bez jistota!!!

Na stupeň účinnosti se bere ohled podle ztráty sálaním a teploty odvodu.

## Typ Compact

od 2300 Watt do 6100 Watt



Nepřekonaný v množství a tlaku vzduchu při nejmenších rozměrech!

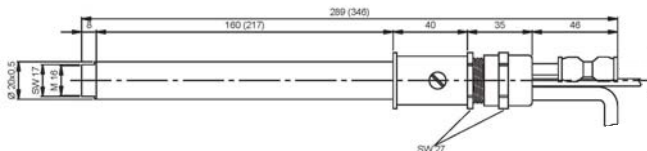
Plynulé nastavování teploty a elektronická ochrana topného článku a přístroje je u tohoto přístroje standardem, stejně jako plynulé nastavování otáček pro variabilní množství vzduchu. Teplota a otáčky se nastavují pomocí potenciometru, volitelně mohou být také obě hodnoty zadány externím řízením (např. SPS).

Je možné se také dotázat na otáčky pro vizualizaci nebo kontrolu bezpečnosti procesů. Bohaté příslušenství umožňuje rozmanité použití přístroje. Compact lze díky jeho malým rozměrům, které činí maximálně 360x138x180, mnohostranně namontovat s úsporou prostoru. Šest zalitých kovových závitů na spodní straně umožňuje bezproblémovou montáž ve všech provozních polohách a jednoduchou výměnu.

| TECHNICKÁ DATA                          | Typ Compact              | C-2300                  | C-3100          | C-3700          | C-4700          | C-6100  |
|---|--------------------------|-------------------------|-----------------|-----------------|-----------------|---------|
| Číslo výrobku                           |                          | 5102586                 | 5102602         | 5102581         | 5102605         | 5102599 |
| Napětí                                  | VAC                      | 230                     |                 | 400 (2Ph + N)   |                 |         |
| Kmitočet                                | Hz                       | 50 / 60                 |                 |                 |                 |         |
| Výkon                                   | kW                       | 2,3                     | 3,1             | 3,7             | 4,7             | 6,1     |
| Proud                                   | A                        | 10                      | 13,5            | 16              | 11,8            | 15,3    |
| Max. teplota                            | °C                       | 650                     | 800             | 650             |                 |         |
| Min. množství vzduchu                   | l/min                    | 400                     | 350             | 400             |                 | 550     |
| Max. množství vzduchu při 20°C          | l/min                    | 940                     | 800             | 930             | 960             | 950     |
| Max. teplota při plném množství vzduchu | °C                       | 260                     | 520             | 440             | 480             | 630     |
| Stat. tlak                              | Pa                       | 450                     |                 |                 |                 |         |
| Hladina akustického tlaku (LpA)         | db                       | 73 (při vzdálenosti 1m) |                 |                 |                 |         |
| Nasávací otvor Ø                        | mm                       | 102,5                   |                 |                 |                 |         |
| Trubka topného článku Ø                 | mm                       | 62/74                   |                 |                 |                 |         |
| Rozměry(DxŠxV)                          | mm                       | 322 x 138 x 180         | 360 x 138 x 180 | 322 x 138 x 180 | 360 x 138 x 180 |         |
| Hmotnost včetně kabelu                  | kg                       | 2,8                     | 3,1             | 2,8             | 3,1             |         |
| Značka shody                            |                          |                         |                 |                 |                 |         |
| Třída ochrany II                        | <input type="checkbox"/> |                         |                 |                 |                 |         |

## Typ XS20

od 450 Watt do 2000 Watt



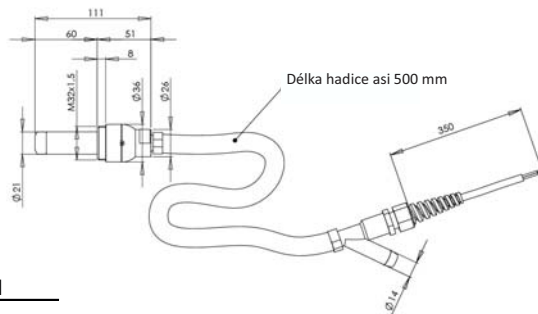
| TECHNICKÁ DATA                | Typ ohřivače vzduchu | XS20-400TC | XS20-800TC | XS20-1000TC              | XS20-1500TC | XS20-2000TC |
|-------------------------------|----------------------|------------|------------|--------------------------|-------------|-------------|
| Číslo výrobku                 |                      | 5202412    | 5202414    | 5202416                  | 5202418     | 5202420     |
| Napětí                        | VAC                  |            |            | 230                      |             |             |
| Kmitočet                      | Hz                   |            |            | 50 / 60                  |             |             |
| Výkon                         | KW                   | 0,45       | 0,8        | 1,0                      | 1,5         | 2,0         |
| Proud                         | A                    | 1,7        | 3,5        | 4,4                      | 6,5         | 8,8         |
| Max. teplota                  | °C                   |            |            | 650                      |             |             |
| Min. množství vzduchu         | l/min                | 30         | 60         | 75                       | 100         | 150         |
| Max. tlak přiváděného vzduchu | bar                  |            |            | 6,0                      |             |             |
| Tepelný článek                | Typ                  |            |            | ,K'                      |             |             |
| Hmotnost                      | kg                   |            | 0,4        |                          |             | 0,5         |
| Připojení vzduchu             | Ø mm                 |            |            | Push-In vsuvka 6mm       |             |             |
| Výfukovací otvor              | Ø mm                 |            |            | M16 vnitřní závit; SW 17 |             |             |
| Rozměry                       | mm(D x Ø)            |            | 283 x 30   |                          | 340 x 30    |             |
| Značka shody                  |                      |            |            |                          |             |             |

Třída ochrany I



## Typ XS21

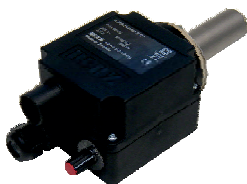
do 800 Watt



Technické údaje:

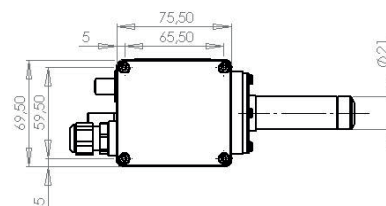
| Napětí                | Na žádost | 5202431 |          |     |
|-----------------------|-----------|---------|----------|-----|
| Frekvence             | VAC       | 120     | 230      |     |
| Výkon                 | Hz        |         | 50 / 60  |     |
| Proud                 | KW        | 0,55    | 0,435    | 0,8 |
| Max. teplota          | A         | 4,6     | 1,9      | 3,5 |
| Min. množství vzduchu | °C        |         | 600      |     |
| Hmotnost              | l/min     | 150     | 100      | 170 |
| Hrdlo přivodu vzduchu | kg        |         | 0,3      |     |
| Výfukový otvor        | Ø mm      |         | 14       |     |
| Potrubí topného prvku | Ø mm      |         | 15       |     |
| Rozměry bez hadice    | Ø mm      |         | 21       |     |
| Značka konformity     | mm (L Ø)  |         | 131x36,5 |     |
| Ochranná třída II     |           |         |          |     |

Č. položky

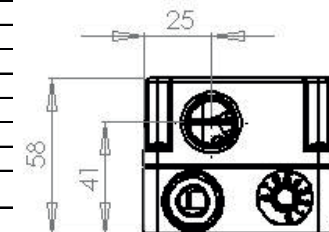
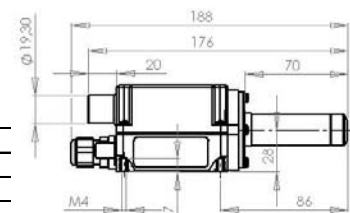


## Typ S21

od 435 Watt do 800 Watt

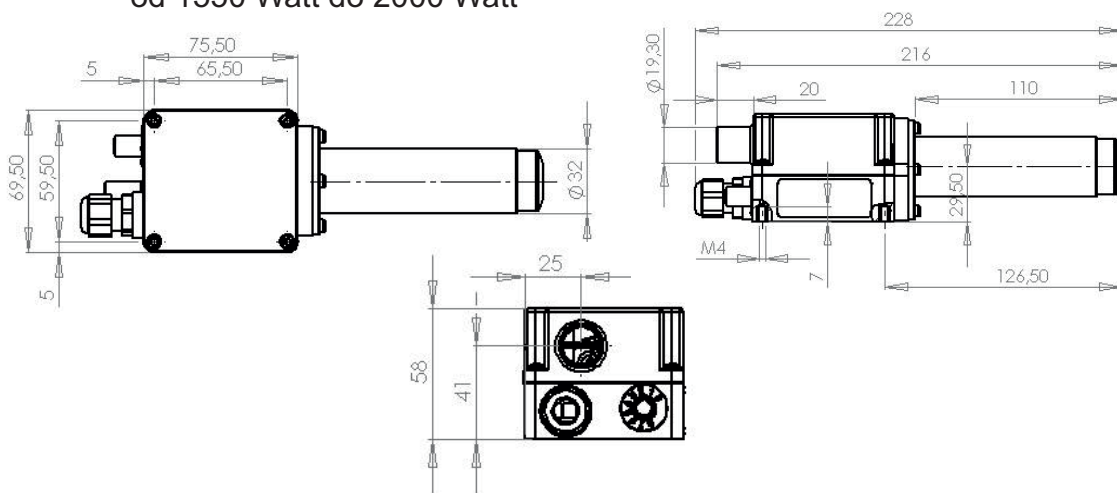


| TECHNICKÁ DATA            | Typ ohřivače vzduchu | S21 - 435   | S21 - 800       |  |
|---------------------------|----------------------|-------------|-----------------|--|
| Číslo výrobku             |                      | Na požádání | 5101351         |  |
| Napětí                    | VAC                  |             | 230             |  |
| Kmitočet                  | Hz                   |             | 50 / 60         |  |
| Výkon                     | KW                   | 0,435       | 0,8             |  |
| Proud                     | A                    | 1,9         | 3,5             |  |
| Max. teplota              | °C                   |             | 600             |  |
| Min. množství vzduchu     | l/min                | 120         | 210             |  |
| Hmotnost                  | kg                   |             | 0,3             |  |
| Hrdlo přiváděného vzduchu | Ø mm                 |             | 19              |  |
| Výfukovací otvor          | Ø mm                 |             | 13              |  |
| Potrubí topného prvku     | Ø mm                 |             | 21              |  |
| Rozměry                   | mm (D x Š x V)       |             | 188 x 69,5 x 58 |  |
| Značka shody              |                      |             |                 |  |
| Třída ochrany II          |                      |             |                 |  |



## Typ S32

od 1550 Watt do 2000 Watt



### TECHNICKÁ DATA

Typ ohříváče vzduchu

S32 - 1550

S32 - 2000

| Číslo výrobku             | 5101355        |                 | 5101357 |
|---------------------------|----------------|-----------------|---------|
| Napětí                    | VAC            | 230             |         |
| Kmitočet                  | Hz             | 50 / 60         |         |
| Výkon                     | KW             | 1,55            | 2,0     |
| Proud                     | A              | 6,7             | 8,7     |
| Max. teplota              | °C             | 650             |         |
| Min. množství vzduchu     | l/min          | 200             | 260     |
| Hmotnost                  | kg             | 0,4             |         |
| Hrdlo přiváděného vzduchu | Ø mm           | 19              |         |
| Vyfukovací otvor          | Ø mm           | 16              |         |
| Potrubi topného prvku     | Ø mm           | 32              |         |
| Rozměry                   | mm (D x Š x V) | 228 x 69,5 x 58 |         |

Značka shody

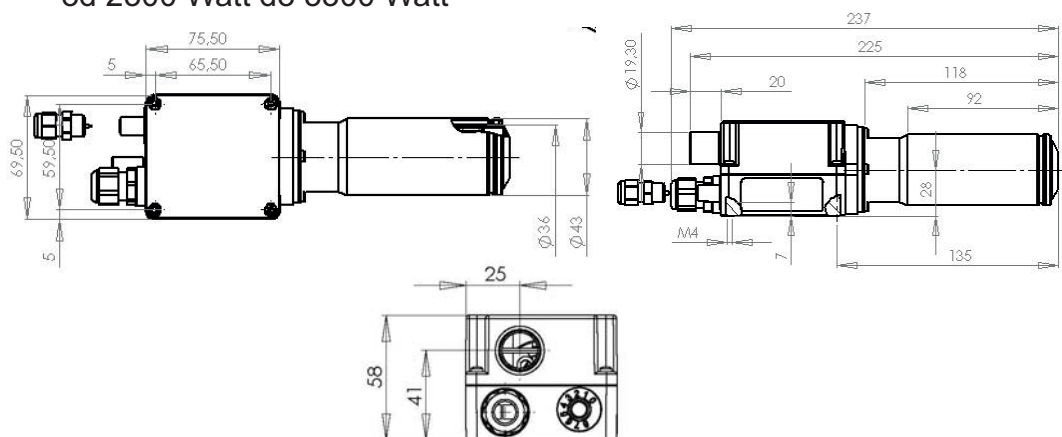


Třída ochrany II



## Typ S36

od 2300 Watt do 3300 Watt



### TECHNICKÁ DATA

Typ ohříváče vzduchu

S36 - 2300

S36 - 3300

| Číslo výrobku             | 5101428        |                 | 5101426 |
|---------------------------|----------------|-----------------|---------|
| Napětí                    | VAC            | 230             |         |
| Kmitočet                  | Hz             | 50 / 60         |         |
| Výkon                     | KW             | 2,3             | 3,3     |
| Proud                     | A              | 10,0            | 14,4    |
| Max. teplota              | °C             | 650             |         |
| Min. množství vzduchu     | l/min          | 240             | 370     |
| Hmotnost                  | kg             | 0,47            |         |
| Hrdlo přiváděného vzduchu | Ø mm           | 19              |         |
| Vyfukovací otvor          | Ø mm           | 22              |         |
| Potrubi topného prvku     | Ø mm           | 36 / 43         |         |
| Rozměry                   | mm (D x Š x V) | 237 x 69,5 x 58 |         |

Značka shody

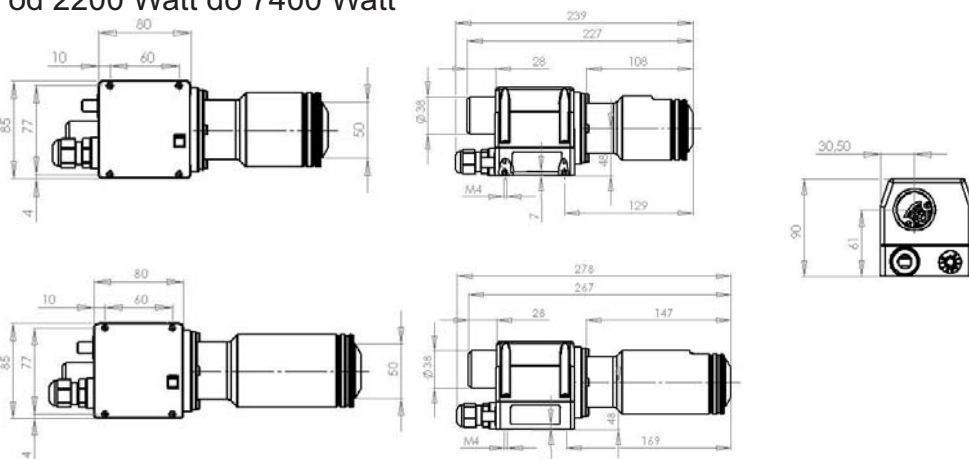
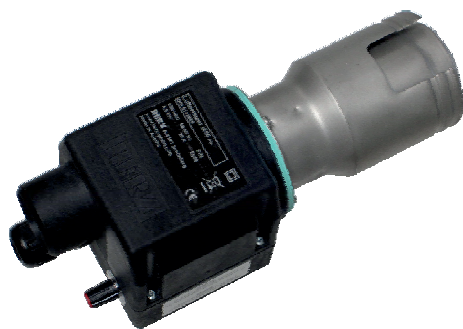


Třída ochrany II



# Typ M50 a M50L

od 2200 Watt do 7400 Watt



**TECHNICKÁ DATA**

Typ ohříváče vzduchu

M50 - 2200

M50 - 3700

M50 - 4500

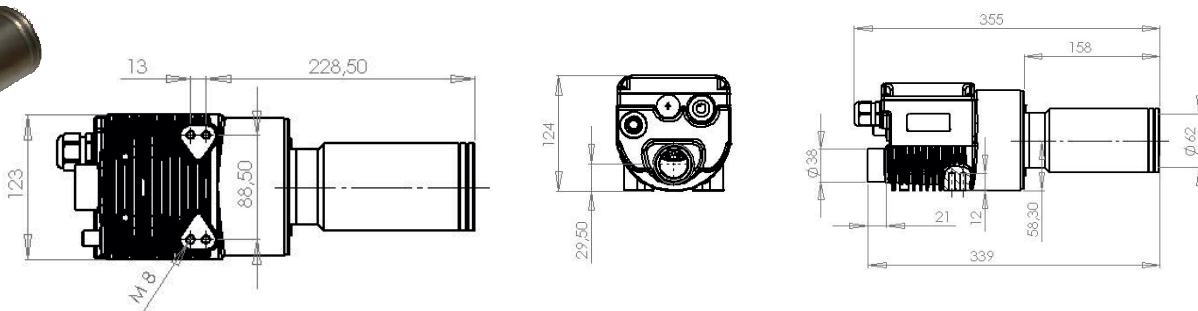
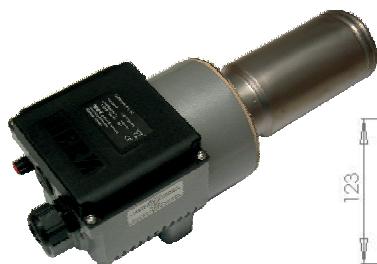
M50L - 4600

M50L - 6100

|                           |                |               |         |           |                  |             |
|---------------------------|----------------|---------------|---------|-----------|------------------|-------------|
| Číslo výrobku             |                | 5101801       | 5101796 | 5101806   | 5112686          | 5112688     |
| Napětí                    | VAC            | 230           |         | 400 (2Ph) | 400 – 440 (2 Ph) |             |
| Kmitočet                  | Hz             | 50 / 60       |         |           |                  |             |
| Výkon                     | KW             | 2,2           | 3,7     | 4,5       | 4,6 -5,57        | 6,1 – 7,4   |
| Proud                     | A              | 9,6           | 16,2    | 11,2      | 11,5 – 12,7      | 15,3 – 16,8 |
| Max. teplota              | °C             | 650           |         |           |                  |             |
| Min. množství vzduchu     | l/min          | 160           | 290     | 370       |                  | 540         |
| Hmotnost                  | kg             | 0,8           |         |           | 0,9              |             |
| Hrdlo přiváděného vzduchu | Ø mm           |               |         |           | 38               |             |
| Vyfukovací otvor          | Ø mm           |               |         |           | 30               |             |
| Potrubí topného prvku     | Ø mm           |               |         |           | 50 / 65          |             |
| Rozměry                   | mm (D x Š x V) | 239 x 85 x 90 |         |           | 278 x 85 x 90    |             |
| Značka shody              |                |               |         |           |                  |             |
| Třída ochrany II          |                |               |         |           |                  |             |

# Typ L62

od 4300 Watt do 9200 Watt



**TECHNICKÁ DATA**

Typ ohříváče vzduchu

L62 - 4300

L62 - 5800

L62 - 8600

L62 - 9100

L62 - 4400

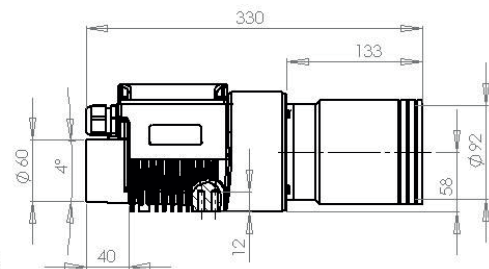
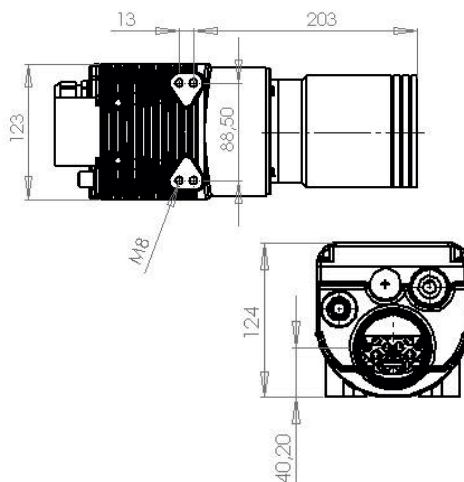
L62 - 7600

|                           |                |                 |                  |             |             |           |             |
|---------------------------|----------------|-----------------|------------------|-------------|-------------|-----------|-------------|
| Číslo výrobku             |                | 5102156         | 5102169          | 5102174     | 5100989     | 5102171   | 5102175     |
| Napětí                    | VAC            | 230             | 400 – 440 (2 Ph) |             |             | 400 - 440 |             |
| Kmitočet                  | Hz             | 50 / 60         |                  |             |             |           |             |
| Výkon                     | KW             | 4,3             | 5,8 – 7,0        | 8,6 – 10,5  | 9,1 – 11,0  | 4,4 -5,3  | 7,6 -9,2    |
| Proud                     | A              | 18,6            | 14,5 – 15,9      | 21,6 – 23,9 | 22,7 – 25,0 | 6,3 – 7,0 | 11,0 – 12,0 |
| Max. teplota              | °C             | 700             |                  |             |             |           |             |
| Min. množství vzduchu     | l/min          | 240             | 390              | 470         | 680         | 270       | 550         |
| Hmotnost                  | kg             | 2,9             |                  |             |             |           |             |
| Hrdlo přiváděného vzduchu | Ø mm           | 38              |                  |             |             |           |             |
| Vyfukovací otvor          | Ø mm           | 55              |                  |             |             |           |             |
| Potrubí topného prvku     | Ø mm           | 62 / 74         |                  |             |             |           |             |
| Rozměry                   | mm (D x Š x V) | 355 x 123 x 124 |                  |             |             |           |             |
| Značka shody              |                |                 |                  |             |             |           |             |
| Třída ochrany I           |                |                 |                  |             |             |           |             |



## Typ XL92

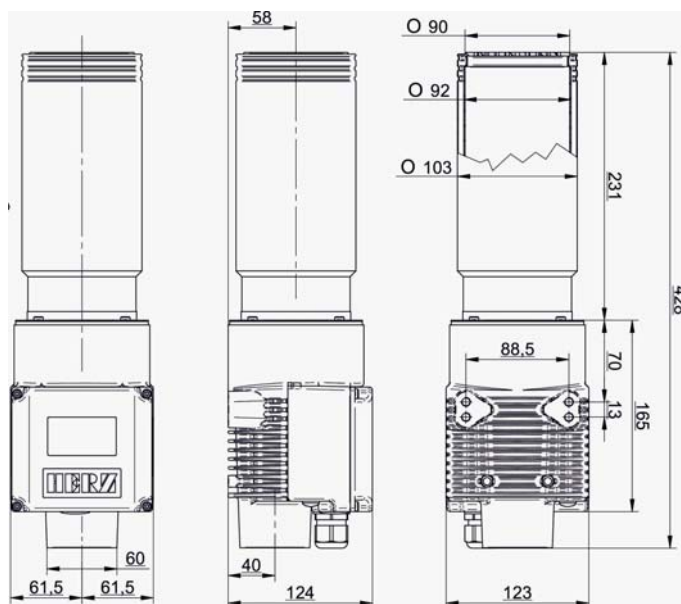
od 5900 Watt do 21000 Watt



| TECHNICKÁ DATA            | Typ ohřivače vzduchu | XL92 - 5900     | XL92 - 7600 | XL92 - 11800 | XL92 - 17400 |
|---------------------------|----------------------|-----------------|-------------|--------------|--------------|
| Číslo výrobku             |                      | 5102761         | 5102762     | 5102760      | 5102765      |
| Napětí                    | VAC                  | 400 - 440       |             |              |              |
| Kmitočet                  | Hz                   | 50 / 60         |             |              |              |
| Výkon                     | KW                   | 5,9 - 7,1       | 7,6 - 9,2   | 11,8 - 14,3  | 17,4 - 21,0  |
| Proud                     | A                    | 8,5 - 9,4       | 10,9 - 12,0 | 17,1 - 18,7  | 25,1 - 27,6  |
| Max. teplota              | °C                   | 650             |             |              |              |
| Min. množství vzduchu     | l/min                | 560             | 680         | 950          | 1480         |
| Hmotnost                  | kg                   | 3,3             |             |              |              |
| Hrdlo přiváděného vzduchu | Ø mm                 | 60              |             |              |              |
| Výfukovací otvor          | Ø mm                 | 84              |             |              |              |
| Potrubí topného prvku     | Ø mm                 | 92 / 102        |             |              |              |
| Rozměry                   | mm (D x Š x V)       | 330 x 123 x 124 |             |              |              |
| Značka shody              |                      |                 |             |              |              |
| Třída ochrany I           |                      |                 |             |              |              |

## TYP XL92HT

Vysokoteplotní ohřivač vzduchu do 900°C



|                       |                                |
|-----------------------|--------------------------------|
| Číslo výrobku         | 5110568                        |
| Napětí                | VAC 400                        |
| Frekvence             | Hz 50 - 60                     |
| Výkon                 | kW 15,0                        |
| Proud                 | A 21,7                         |
| Max. teplota          | °C 900                         |
| Min. množství vzduchu | l/min 1000                     |
| Hmotnost              | kg 3,5                         |
| Hrdlo přivodu vzduchu | Ømm 60                         |
| Výfukový otvor        | Ømm 84                         |
| Potrubí topného prvku | Ømm 92 / 102                   |
| Rozměry               | mm (D x Š x V) 429 x 124 x 124 |
| Značka shody          |                                |
| Třída ochrany I       |                                |

- Ohřivač vzduchu pro externí zásobování vzduchem
- Teplota do 900°C
- Max. vstupní teplota 150°C
- Bez elektroniky
- Širokoštěbinová tryska, jako příslušenství dostupný mimo jiné adaptér objímky

# Typ PN10

od 3300 Watt do 14300 Watt



## Stlačený vzduch do 10 barů – bez problémů

Plynotěsný ohřivač vzduchu lze díky jeho malým rozměrům namontovat prostorově úsporně.

Jeden nebo více přístrojů připojených k síti stlačeného vzduchu dodávají vzduchový proud s vysokou rychlostí vzduchu. Teplota je 100% elektronicky nastavitelná. Paprsek horkého vzduchu se používá při procesech sušení, pájení atd.

Díky stabilnímu provedení je tento přístroj vhodný i pro extrémní nasazení (např. slévárny).

| TECHNICKÁ DATA                | Typ ohřivače vzduchu | PN10 - S  | PN10 - M    | PN10 - XL  |
|-------------------------------|----------------------|-----------|-------------|------------|
| Číslo výrobku                 |                      | 5201190   | 5201191     | 5201192    |
| Napětí                        | VAC                  | 230       |             | 400 (2 Ph) |
| Kmitočet                      | Hz                   | 50 / 60   |             |            |
| Výkon                         | KW                   | 3,3       | 3,7         | 4,5        |
| Proud                         | A                    | 14,4      | 16,1        | 11,2       |
| Max. teplota                  | °C                   | 650       |             |            |
| Min. množství vzduchu         | l/min                | 420       | 360         | 490        |
| Max. tlak přiváděného vzduchu | bar                  | 10,0      |             |            |
| Hmotnost                      | kg                   | 4,7       | 16,5        | 24,0       |
| Připojení vzduchu             | Ø Zoll               | ½"        | 1"          | 2"         |
| Vyfukovací otvor              | Ø Zoll               | ½"        | 1"          | 2"         |
| Rozměry                       | mm (D x Ø)           | 350 x 160 | 442,5 x 285 | 575 x 340  |
| Značka shody                  |                      |           |             |            |
| Třída ochrany I               |                      |           |             |            |

# Typ PH62 a PH92

od 4400 Watt do 21000 Watt

Oba přístroje jsou na vstupní a výstupní straně opatřeny přírubami, a proto se mohou bez problémů integrovat do potrubního systému.

Teploty přiváděného vzduchu v provozu cirkulujícího vzduchu se mohou vyskytovat na přívodu vzduchu, aniž by způsobily škody.

Trubkové ohřivače vzduchu jsou dimenzované na vysoký systémový tlak, a proto jsou použitelné také v uzavřených systémech.

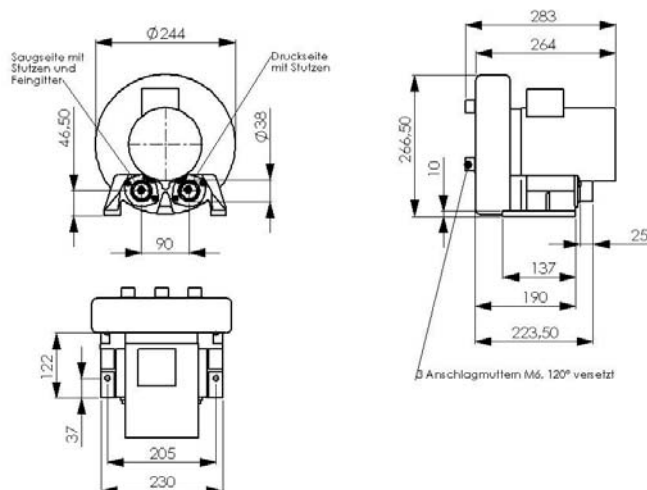


| TECHNICKÁ DATA            | Typ ohřivače vzduchu | PH62 - 4400     | PH62 - 7600        | PH92 - 5900      | PH92 - 11800       | PH92 - 17400       |
|---------------------------|----------------------|-----------------|--------------------|------------------|--------------------|--------------------|
| Číslo výrobku             |                      | 5114352         | 5114702            | na vyžádání      | 5114354            | na vyžádání        |
| Napětí                    | VAC                  | 400 – 440 - 480 |                    |                  |                    |                    |
| Kmitočet                  | Hz                   | 50 / 60         |                    |                  |                    |                    |
| Výkon                     | KW                   | 4,4 – 5,3 – 6,3 | 7,6 – 9,2 – 11,0   | 5,9 – 7,1 – 8,5  | 11,8 – 14,3 – 17,1 | 17,4 – 21,0 – 25,0 |
| Proud                     | A                    | 6,3 – 7,0 – 7,6 | 11,0 – 12,0 – 13,3 | 8,5 – 9,4 – 10,3 | 17,1 – 18,7 – 20,4 | 25,1 – 27,6 – 29,7 |
| Max. teplota              | °C                   | 650             |                    |                  |                    |                    |
| Min. množství vzduchu     | l/min                | 450             | 710                | 467              | 950                | 1434               |
| Hmotnost                  | kg                   | 3,3             |                    |                  |                    |                    |
| Hrdlo přiváděného vzduchu | Ø mm                 | 86              |                    | 113              |                    |                    |
| Vyfukovací otvor          | Ø mm                 | 60              |                    | 90               |                    |                    |
| Rozměry                   | mm (D x Š x V)       | 184 x 116 x 137 |                    |                  | 165 x 146 x 170    |                    |
| Značka shody              |                      |                 |                    |                  |                    |                    |
| Třída ochrany I           |                      |                 |                    |                  |                    |                    |



## Typ HD140

1,45 m<sup>3</sup> / min - 14000 Pa



**Konstrukce:** kompresor vedlejšího kanálu **č.výrobku:** 5103429

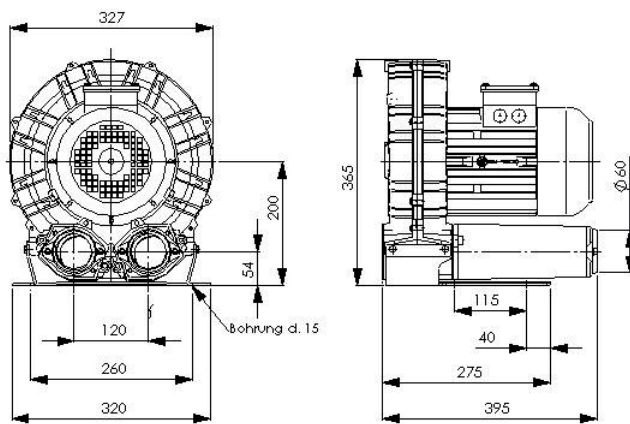
| Proud Oběmu          | celkový rozdíl tlaku | napětí                 | frekvence | odběr proudu               | otáčky | výkon motoru | úroveň akustického tlaku | váha |
|----------------------|----------------------|------------------------|-----------|----------------------------|--------|--------------|--------------------------|------|
| m <sup>3</sup> / min | Pa                   | V                      | Hz        | A                          | rpm    | KW           | LpA (db)                 | kg   |
| 1,45                 | 14000                | 200 - 277<br>345 - 480 | 50        | 2,10 - 2,85<br>1,20 - 1,65 | 2810   | 0,46         | 65                       | 11,3 |
| 1,7                  | 14500                | 200 - 277<br>345 - 480 | 60        | 2,40 - 2,70<br>1,35 - 1,55 | 3390   | 0,62         | 70                       | 11,3 |

**proud saní** : Ø 38mm (venku)  
**výfukový otvor** : Ø 38mm (venku)  
**rozměry (dxs xv)** : 283x 244 x266,5

**teplota okolí** : -20°C až +60°C  
**způsob ochrany** : IP 54  
**opcionálně 1 x 230V** : kondenzátor 230V; 40µF/V (5108623)

## Typ HD240

3,65 m<sup>3</sup> / min - 27000 Pa



**Konstrukce:** kompresor vedlejšího kanálu **č.výrobku:** 5103429

| Proud Oběmu          | celkový rozdíl tlaku | napětí  | frekvence | odběr proudu | otáčky | výkon motoru | úroveň akustického tlaku | váha |
|----------------------|----------------------|---------|-----------|--------------|--------|--------------|--------------------------|------|
| m <sup>3</sup> / min | Pa                   | V       | Hz        | A            | rpm    | KW           | LpA (db)                 | KG   |
| 3,65                 | 27000                | 3 x 400 | 50        | 5,2          | 2900   | 2,20         | 68,8                     | 26,5 |
| 4,42                 | 26000                | 3 x 460 | 60        | 5,5          | 3500   | 2,55         | 70,8                     | 26,5 |

**proud saní** : Ø 60mm (venku)  
**výfukový otvor** : Ø 60mm (venku)  
**rozměry (dxs xv)** : 397x 327 x 365

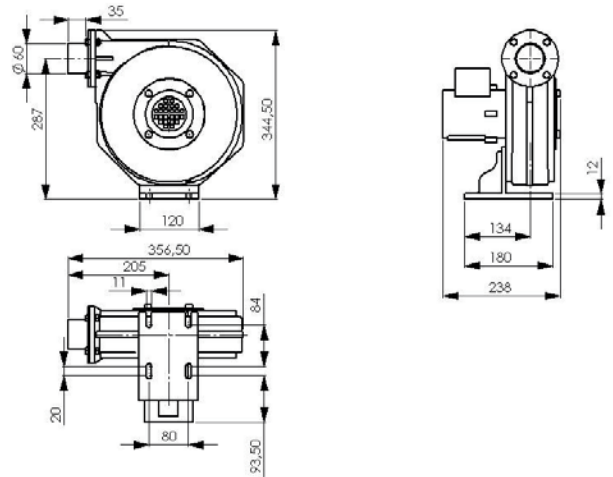
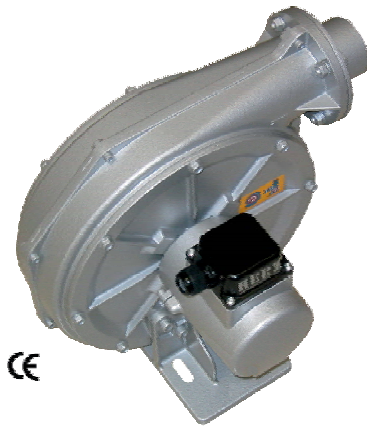
**teplota okolí** : -20°C až +60°C  
**způsob ochrany** : IP 54

### Naše vysokotlaké dmýchadlo se vyznačuje:

- Vysokou výkonností při kompaktní konstrukci
- Dlouhou životností při nízkých provozních nákladech
- Odhlučňené
- Bez údržby
- Kompaktní
- Absolutně bez oleje

## Typ MD10

4,9 m<sup>3</sup> / min - 1000 Pa



**Konstrukce:** radiální kompresor **č.výrobku:** 5103507

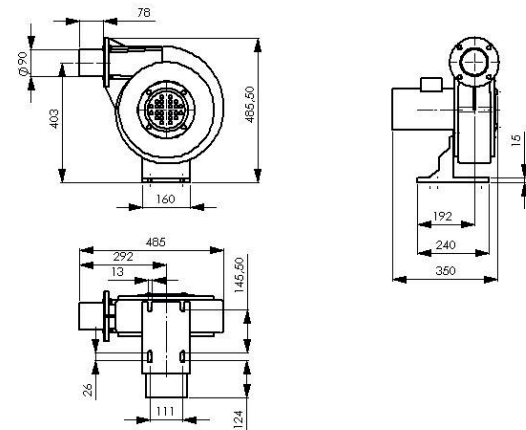
| Proud Oběhu          | celkový rozdíl tlaku | napětí                 | frekvence | odběr proudu           | otáčky | výkon motoru | úroveň akustického tlaku | váha |
|----------------------|----------------------|------------------------|-----------|------------------------|--------|--------------|--------------------------|------|
| m <sup>3</sup> / min | Pa                   | V                      | Hz        | A                      | rpm    | KW           | LpA (db)                 | KG   |
| 4,9                  | 1000                 | 200 - 277<br>345 - 480 | 50        | 0,45-0,48<br>0,26-0,28 | 2750   | 0,8          | 73                       | 8,5  |
| 5,9                  | 1600                 | 200 - 277<br>345 - 480 | 60        | 0,59-0,55<br>0,34-0,32 | 3120   | 0,14         | 76                       | 8,5  |

**proud saní** : Ø 70mm  
**výfukový otvor** : Ø 60mm (venku)  
**rozměry (dxs xv)** : 231x356,5 x344,5

**teplota okolí** : -20°C až +60°C  
**způsob ochrany** : IP 54  
**opcionálně 1 x 230V** : kondenzátor 230V; 8µf/V (5110887)

## Typ MD14

16,5 m<sup>3</sup> / min - 1400 Pa



**Konstrukce:** radiální kompresor **č.výrobku:** 5103527

| Proud Oběhu          | celkový rozdíl tlaku | napětí                 | frekvence | odběr proudu           | otáčky | výkon motoru | úroveň akustického tlaku | váha |
|----------------------|----------------------|------------------------|-----------|------------------------|--------|--------------|--------------------------|------|
| m <sup>3</sup> / min | Pa                   | V                      | Hz        | A                      | rpm    | KW           | LpA (db)                 | KG   |
| 16,5                 | 1400                 | 200 - 277<br>345 - 480 | 50        | 1,55-2,60<br>0,90-1,50 | 2825   | 0,37         | 76                       | 17,0 |
| 19,5                 | 2000                 | 200 - 277<br>345 - 480 | 60        | 2,25-2,00<br>1,30-1,15 | 3340   | 0,55         | 77                       | 17,0 |

**proud saní** : Ø 125mm  
**výfukový otvor** : Ø 90mm (venku)  
**rozměry (dxs xv)** : 345x485 x485,5

**teplota okolí** : -20°C až +60°C  
**způsob ochrany** : IP 54  
**opcionálně 1 x 230V** : kondenzátor 230V; 8µf/V (5103523)

**Naše středotlaká dmýhadla se vyznačují:**

- Vysokou výkonností při kompaktní konstrukci
- Účelným odstupňováním výkonu
- Dlouhou životností při nízkých provozních nákladech
- Vynikající účinností
- Výhodnými hlukovými vlastnostmi
- Stablním a proudově příznivým provedením krytu
- Bez údržby
- Kompaktní
- Absolutně bez oleje

### Měniče kmitočtu série SK

#### COMMANDER SK – JEDNODUCHÝ A KOMPAKTNÍ, ALE PŘESTO VÝKONNÝ



SK220

SK75

Č. výrobku: 5117360

Č. výrobku: 5117359

- Jednoduché parametrizování – všechny parametry potřebné pro typická použití jsou znázorněny na přední stěně – jednodušší to být nemůže
- Snadná instalace – můžete volit mezi jednoduchou montáží na stěně a montáží na DIN přípojnicí (až 1,5 kW/2hp)
- Jednoduchá připojení – snadno přístupné připojovací svorky s jasným popisem
- Jednoduché spuštění – nastavení stisknutím tlačítka – komplexní programování není nutné
- Namontovaný EMV filtr, který je v případě potřeby odpojitelný
- Obslužná jednotka s indikací jako standard
- CD se software a dokumentací jsou součástí standardního balíčku
- Komunikační rozhraní RS485 - Modbus RTU jako standardní protokol
- Mimořádná výkonnost

### TYP ETR48-24

Ideální pro regulaci teplot s ohřivači vzduchu HERZ

Regulátory typové řady ETR jsou mnohostranné regulátory teploty PID ve standardním formátu DIN 1/32 (ETR48-24) a 1/16 (ETR48-48) se samočinnou optimalizací.

#### Univerzální vstup

Různé vstupy teploty:  
Tepelný článek, platinový odporový teploměr, infračervený teploměr a analogové vstupy.

#### Optimalizace

Automatické přizpůsobení a samočinná optimalizace k dispozici.  
Automatické přizpůsobení je možné dokonce i při provedení samočinné optimalizace.

#### Bezpečnost/certifikáty

Čelní konstrukce chráněná před vodou (NEMA4X: odpovídá IP66).

Odpovídá UL, CSA a IEC

bezpečnostním předpisům a vlastní značku CE.

#### Digitální komunikace (opce)

RS485 umožňuje jednoduché parametrizování přes notebook/PC.

#### Přesná regulace

Osvědčený algoritmus řízení PID poskytuje stabilní "přímou" regulaci procesu.

#### Univerzální vstup

Univerzální vstupní obvod ETR48-48 je vybavený analogo/digitálním převodníkem. Snímá vstup s 9Hz a stále opravuje drift. To zajišťuje vysokou procesní stabilitu a rychlé reagování na změny.

#### Jednoduchá obsluha

Světla, dobře čitelná LED indikace zobrazuje skutečnou hodnotu a chybová hlášení. Požadovaná hodnota se může změnit pomocí tlačítka.

#### Digitální komunikace (opce)

Komunikační rozhraní RS485, RS422 nebo RS232 podporuje Modbus®, DeviceNet®.



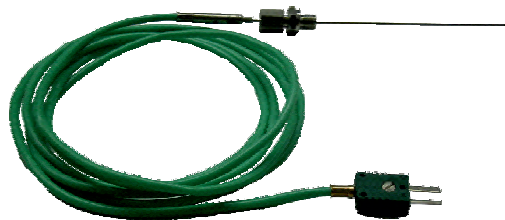
Č. výrobku: 5202408

### Tepelné články

Tepelné články typu ‚K‘ jsou spolehlivé a robustní.

Při délce senzoru cca 122 mm se čidlo může optimálně umístit také na nepřístupných místech. Kompenzační vedení PTFE má standardní délku 2,0 m a je opatřeno miniaturní zástrčkou.

Jestliže bude zapotřebí prodloužení kompenzačního vedení, sdělte nám jen požadovanou délku.



Tepelný článek č. výrobku: 5106956

Prodloužení kompenzačního vedení č. výrobku: 5106957

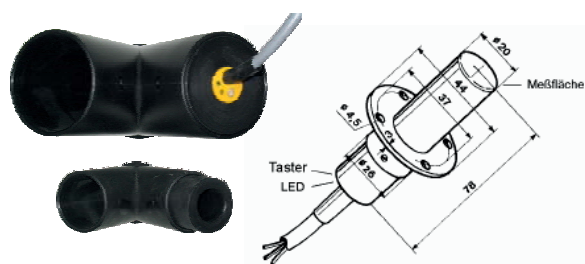
### IR teplotní čidlo

- Jedna z nejmenších infračervených měřících hlavic na celém světě s optickým rozlišením max. 20:1; standardní rozlišení 15:1
- Robustní a použitelné bez chlazení při okolní teplotě do 180°C
- Separátní elektronika se snadno přístupnými programovacími tlačítky a podsvíceným LCD displejem
- Volitelný analogový výstup: 0/4-20 mA, 0-10 V, tepelný článek typu K nebo J
- USB, RS485, RS232 rozhraní a dva beznapěťové reléové výstupy jako volitelné provedení
- Programování analogového a digitálního vstupu pro externí nastavení emisivity a kompenzaci záření pozadí
- Instalace a adresování max. 32 senzorů v jedné síti (s RS485)
- Jednoduché parametrizování a dálková kontrola senzoru (software)
- Automatický záznam dat pro pozdější analýzu a dokumentaci (software)
- Grafické znázornění průběhů teploty (software)
- Nastavení rozšířených funkcí pro zpracování signálů (software)

Č. výrobku: 5202116



## Luftströmungswächter Typ M2 COMPACT (DC)



Jednodílný senzor pro kontrolu proudění vzduchu a plynů s integrovanou vyhodnocovací elektronikou. Kalorimetricky pracující přístroj umožňuje se svou funkcí Teach-In bezúdržbový provoz.

Chtěli bychom vás upozornit na to, že provozování horkovzdušných zařízení je podle VDE 0100 přípustné jen v případě, že je zásobování vzduchem spolehlivě kontrolováno.

**!!! Důležité upozornění !!!**

Věnujte pozornost následujícímu textu z VDE 0100, část 420, DIN 57100, odstavec 6.1.1:

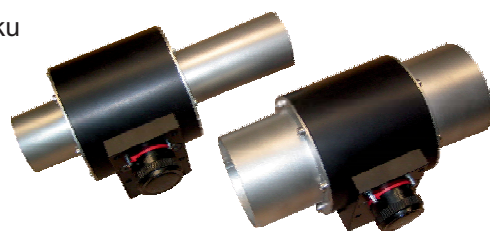
*„Dmýhací topné systémy musí být konstruovány tak, aby se jejich topné prvky, kromě elektrických akumulacích topných přístrojů, nemohly uvést do provozu, dokud nebude dosažen předepsaný průtok vzduchu.“*

Č. výrobku: 5202110

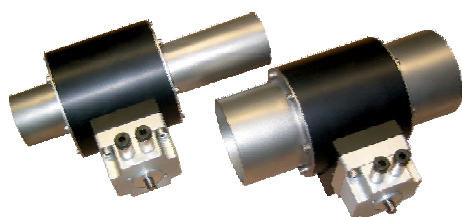
## Regulátor množství vzduchu – ruční regulace

Ruční regulátor množství vzduchu k nasazení na přírubu dmýhadla na straně tlaku u vysokotlakých a středotlakých dmýchadel HERZ.

| Č. výrobku | Název   |
|------------|---|
| 5108755    | Regulátor množství vzduchu ruční regulace pro hadici 38/40 mm |
| 5107295    | Regulátor množství vzduchu ruční regulace pro hadici 60/62 mm |



## Odpojovač přívodu vzduchu - pneumatický



Pneumatický odpojovač přívodu vzduchu k nasazení na přírubu dmýhadla na straně tlaku u vysokotlakých a středotlakých dmýchadel HERZ.






| Č. výrobku | Název   |
|------------|---|
| 5107299    | Odpojovač přívodu vzduchu pneumatický pro hadici 38/40 mm |
| 5107296    | Odpojovač přívodu vzduchu pneumatický pro hadici 60/62 mm |
| 5202404    | Vzduchová hadice 4/2 mm PE                                |

## Trysky pro ohřivač vzduchu typ S21 - S36











|  | Název  | Č. výrobku |
|--|--|------------|
|  | Přírubové připojení S21  | 5107282    |
|  | Přírubové připojení S32  | 5107283    |
|  | Přírubové připojení S36  | 5107250    |
|  | Trubková tryska Ø 5mm S21  | 5107144    |
|  | Trubková tryska Ø 10mm S21   | 5107145    |
|  | Trubková tryska Ø 5mm S32  | 5100303    |
|  | Trubková tryska Ø 5mm S36  | 5107155    |
|  | Tryska se širokou štěrbínou 20 x 2mm S32   | 5105475    |
|  | Tryska se širokou štěrbínou 40 x 2mm S32   | 5105526    |
|  | Úhlová tryska 90°; Ø 12mm S36  | 5107003    |
|  | Prodlužovací trubka 210 x 36,5mm S36   | 5107251    |
|  | Tryska se širokou štěrbínou 70 x 4mm S36   | 5107261    |
|  | Lžícovité síto Ø 13 mm k pájení spojení nasazením zatepla a ke smršťování PVC; PTFE, FEP smršťovacích hadic; nasunutelné na kulatou trysku Ø 5mm | 5107324    |








## Trysky pro ohřivač vzduchu typ M50 a M50L

|   | Název  | Č. výrobku |
|---|--|------------|
|  | Přírubové připojení  | 5107254    |
|  | Úhlová tryska $\varnothing$ 50 mm délka ramene 160 x 100mm | 5107256    |
|  | Prodlužovací trubka 36,5 x 160mm                           | 5107255    |
|  | Tryska se širokou štěrbinou 70 x 10mm                      | 5107258    |
|  | Tryska se širokou štěrbinou 150 x 12mm                     | 5107270    |

## Trysky pro Compact a ohřivač vzduchu typ L62


|   | Název  | Č. výrobku |
|---|--|------------|
|    | Přírubové připojení  | 5107246    |
|    | Kulatá tryska $\varnothing$ 40mm                           | 5107245    |
|    | Úhlová tryska $\varnothing$ 62mm; délka ramene 120 x 112mm | 5107265    |
|  | Prodlužovací trubka $\varnothing$ 40mm; délka = 200mm      | 5107247    |
|   | Trubková tryska 700 x 550 x 1,7mm                          | 5107253    |
|  | Tryska se širokou štěrbinou 85 x 15mm                      | 5107260    |
|  | Tryska se širokou štěrbinou 150 x 12mm                     | 5107259    |
|  | Tryska se širokou štěrbinou 200 x 9mm                      | 5105977    |
|   | Tryska se širokou štěrbinou 250 x 12mm                     | 5107263    |
|   | Tryska se širokou štěrbinou 300 x 4mm                      | 5107262    |
|   | Tryska se širokou štěrbinou 500 x 4mm                      | 5105991    |
|  | Miskový reflektor 50 x 400mm; hrdlo namontované na straně  | 5106177    |
|  | Filtr z ušlechtilé oceli pro stranu sání u COMPACT         | 5107248    |

## Trysky pro ohřivač vzduchu typ XL92











|   | Název   | Č. výrobku |
|---|---|------------|
|  | Přírubové připojení, nasunutelné  | 5107275    |
|  | Kulatá tryska $\varnothing$ 50mm, nasunutelná                           | 5107244    |
|  | Úhlová tryska $\varnothing$ 92mm, délka ramene 175 x 175mm, nasunutelná | 5107269    |
|  | Prodlužovací tryska 500 x 60mm, nasunutelná                             | 5107273    |
|  | Trubková tryska 1288 x 1000 x 1,5mm (D1 x D2 x Š), nasunutelná          | 5107268    |



### Trysky pro ohřivač vzduchu typ XL92

|   | Název                                  | Č. výrobku |
|---|--|------------|
|  | Tryska se širokou štěrbinou 130 x 17mm | 5107274    |
|   | Tryska se širokou štěrbinou 300 x 12mm | 5107272    |
|   | Tryska se širokou štěrbinou 400 x 10mm | 5106018    |
|   | Tryska se širokou štěrbinou 500 x 15mm | 5107267    |
|   | Tryska se širokou štěrbinou 600 x 4mm  | 5106023    |

### Rozdělovač, hadice a různé příslušenství pro všechna dmýchadla

|   | Název   | Č. výrobku |
|---|---|------------|
|    | Motorový kondenzátor 230 V~ se sponkou a kabelem pro HD140  | 5108623    |
|   | Motorový kondenzátor 230 V~ se sponkou a kabelem pro MD10   | 5110887    |
|   | Motorový kondenzátor 230 V~ se sponkou a kabelem pro MD14   | 5103523    |
|     | Adaptér hadicového spojení 1 x 90mm uvnitř / 2 x 60mm vně   | 5107238    |
|   | Adaptér hadicového spojení 1 x 60mm uvnitř / 2 x 60mm vně   | 5107278    |
|     | Adaptér hadicového spojení 1 x 38mm uvnitř / 2 x 38mm vně   | 5107293    |
|   | Adaptér hadicového spojení 1 x 38mm / 2 x 38mm – se závitem vně   | 5207293    |
|   | Adaptér hadicového spojení 1 x 60mm uvnitř / 1 x 38mm vně   | 5107291    |
|  | Adaptér hadicového spojení 1 x 38mm uvnitř / 2 x 19mm vně   | 5107298    |
|  | Adaptér hadicového spojení 1 x 38mm uvnitř / 3 x 14mm vně   | 5107281    |
|  | Vzduchová hadice z PVC – Ø 60mm uvnitř  | 5107288    |
|   | Vzduchová hadice z PVC – Ø 38mm uvnitř  | 5107286    |
|  | Vzduchová hadice z PVC – Ø 19mm uvnitř  | 5107350    |
|  | Hadicová sponka pro hadici Ø 60mm   | 5107285    |
|   | Hadicová sponka pro hadici Ø 38mm   | 5107287    |
|   | Hadicová sponka pro hadici Ø 19mm   | 5107290    |
|   | Vypouštěcí tryška D = 300mm; výstupní otvor nastavitelný; připojení Ø 60mm vně; pro ohřivač vzduchu typ L62 a vysokotlaké dmýchadlo typ HD240 | 5125907    |
|   | Vypouštěcí tryška D = 500mm; výstupní otvor nastavitelný; připojení Ø 60mm vně; pro ohřivač vzduchu typ L62 a vysokotlaké dmýchadlo typ HD240 | 5125908    |
|   | Uzávěr pro adaptér hadicového spojení Ø 60mm  | 5107240    |
|   | Uzávěr pro adaptér hadicového spojení Ø 38mm  | 5107241    |
|   | Uzávěr pro adaptér hadicového spojení Ø 19mm  | 5107242    |
|   | Filtr z ušlechtilé oceli pro HD140, nasunutelný   | 5107354    |
|   | Filtr z ušlechtilé oceli pro HD240, nasunutelný   | 5110895    |
|   | Sací hrdlo pro MD10   | 5013402    |
|   | Sací hrdlo pro MD14   | 5113402    |
|   | Papírový filtr pro MD10   | 5100620    |

## Žádné CD ???

**Pokud potřebujete CD-ROM s podrobnými technickými údaji a výkresy v měřítku, kontaktujte nás.**



## Tady nás najdete...

### **Herz GmbH**

Kunststoff- & Wärmetechnologie  
Biberweg 1  
DE - 56566 Neuwied  
Tel.: +49 (0)2622-81086 Fax: +49 (0)2622-81080  
www.herz-gmbh.com, info@herz-gmbh.com

### **Herz Austria GmbH**

Kunststoff- & Wärmetechnologie  
Gleinser Weg 27  
AT - 6141 Schönberg / Tirol  
Tel.: +43 (0)5225-63113 Fax: +43 (0)5225-6311385  
www.herz-austria.at, herz.schoenberg@herz-gmbh.com

### **Herz Hungária Kft.**

Műanyag- és hőlégtéchnika  
Pesti út 284. (HRSZ.3335.)  
HU – 2225 Úllő  
Tel.: +36 (06)29-522 400 Fax: +36 (06)29-522 410  
www.herz-hungaria.hu, herz@herz-hungaria.hu

### **Herz Bulgaria OOD**

Boul. Assen Yordanov 10  
BG – 1592 Sofia  
Tel.: +359 (0)2 - 9790351 Fax: +359 (0) 2 - 9790793  
www.herz-bulgaria.bg, office@herz-bulgaria.bg

### **Herz GmbH**

Kunststoff- & Wärmetechnologie  
Am Arenberg 26a  
DE - 86456 Gablingen  
Tel.: +49 (0)8230-85085 Fax: +49 (0)8230-85087  
www.herz-gmbh.com, robert.einberger@herz-gmbh.com

### **Herz Austria GmbH**

Kunststoff- & Wärmetechnologie  
Johann-Galler-Str. 20 IZ – NÖ - Nord  
AT - 2120 Wolkersdorf i. Weinviertel  
Tel.: +43 (0)2245-82494-0 Fax: +43 (0)2245-82494-9  
www.herz-austria.at, herz.wolkersdorf@herz-gmbh.com

### **Herz Polska Sp.z o. o.**

Technologie obróbki tworzyw sztucznych  
ul. Kostrzyńska 30  
PL – 02-979 Warszawa  
Tel.: +48 (0)22-8428583 Fax: +48 (0)22-8429700  
www.herz-polska.pl, herz.polska@herz-gmbh.com

**Půldenní svářečské kurzy v našich školicích prostorách - 24 hodinové opravářské služby.**