

exact

PipeCut 360E

Najväčší a univerzálny EXACT PipeCut 360E. Vďaka svojim charakteristikám vrátane dvojstupňovej regulácie otáčok motora, konštantného vysokého krútiaceho momentu, plynulého rozbehu motora a automatickej ochrany proti preťaženiu motora reže ľahko aj najhúževnatejšiu tvárnu liatinu. Keď reže plasty, je pripojiteľný na vysavač a neznečistí okolie plastovými pilinami. Jeho robustná konštrukcia mu umožňuje použitie v najnáročnejších situáciách.



Ø 75 mm – 360 mm

d = 10 mm Oceľ

d = 38 mm Plast



reddot design award
winner 2013

Model	Pipecut 360E
Napätie/Výkon	230V/ 1750W
Napätie/Prúd	110V, 120V/ 15 A
Otáčky	I. 2900 ot/min, II. 3900 ot/min
Priemer kotúča	165 mm
Kotúč vnútorný otvor	62 mm
Hmotnosť	13,5 kg
Rozsah použitia	75 mm – 360 mm
Max. hrúbka steny rúry	10 mm oceľ/ 38 mm plast

exact

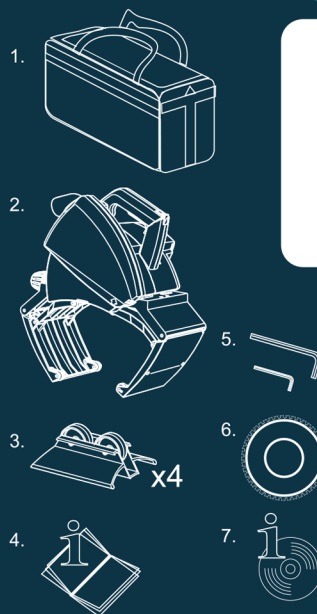
Pipe Cutting System

Všetko čo potrebujete v jednej taške

Exact pipe cutting systém je navrhnutý a vyrobený pre profesionálne používanie. Nástroj je ľahký a ľahko sa prenáša. Balenie obsahuje tašku cez rameno, pílu na rúry, valčekové podpery a pilový kotúč, imbusové kľúče na výmenu kotúčov a úpravu píly, návody na obsluhu a ukázkové DVD video s inštrukciami.

Exact PipeCut 280E taška obsahuje:

1. PipeCut tašku na plece
2. Exact PipeCut 280E pílu na rúry
3. Valčekové podpery 4 ks
4. Manuál
5. Imbusové kľúče 5 mm a 2 mm pre stroje
6. TCT kotúče Ø 165 mm pre stroje
7. DVD obsahuje video a inštrukcie



Distribútor:



Front Page

The Original
Pipe Cutting System
made by Exact Tools

Designed in Finland