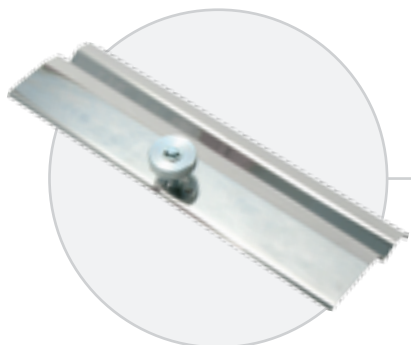


Užitečné pomůcky pro svářečky P-4 a P-1

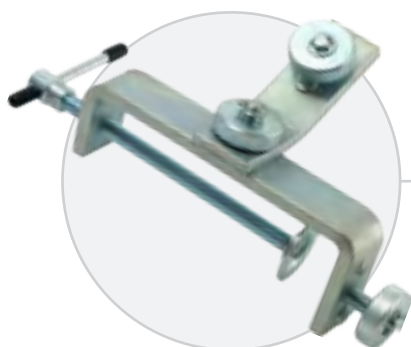
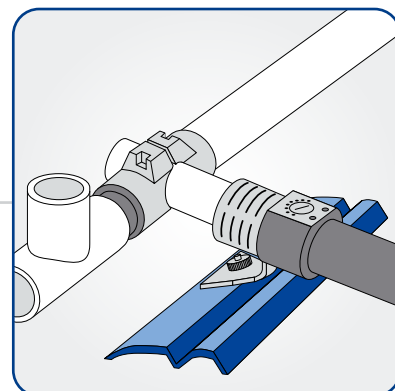
Příslušenství v praxi



NOŽNÍ STOJÁNEK

- ▶ zabezpečuje stabilní polohu svářečky (přikleknutím na podlaže)
- ▶ umožňuje jednoduché provedení svaru jednou osobou

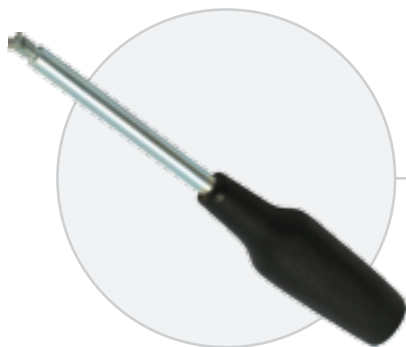
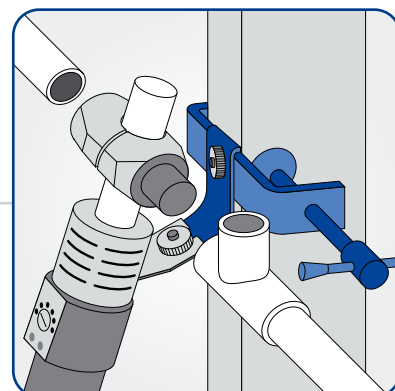
PRO SVÁŘEČKU	OBJ. ČÍSLO
650 W	03157
850 W, 1200 W	04938



UNIVERZÁLNÍ SVĚRKA

- ▶ umožňuje upnout svářečku na různých místech stavby
- ▶ rám oken, dveří, trámy apod.

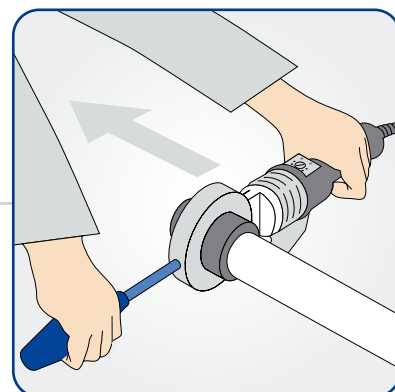
PROVEDENÍ	OBJ. ČÍSLO
Všechny typy	01451



POMOCNÁ RUKOJEŤ

- ▶ usnadňuje svařování větších dimenzí
- ▶ výrazně snižuje námahe potřebnou k manipulaci se svářečkou

PRO SVÁŘEČKU	OBJ. ČÍSLO
650 W	36146
1200 W	36147

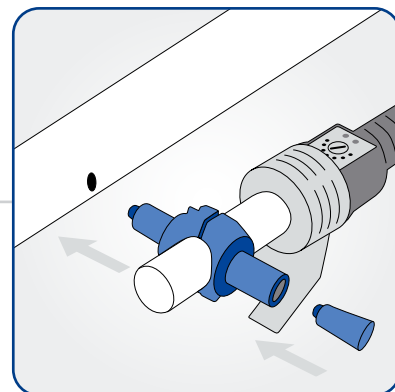


OPRAVOVACÍ NÁSTAVEC


- ▶ umožňuje snadnou opravu trubky při nechtěném navrtání
- ▶ bez nutnosti výměny trubky ve zdi

PROVEDENÍ 650 W	OBJ. ČÍSLO
Nástavec s opr. tyčinkou	36145
Nástavec	36441
Opravná tyčinka	36217

opravná tyčinka dodáváme jen na trnové svářečky




Volitelné příslušenství pro ruční svářečky POLYS P-1 a POLYS P-4

ČELIŠTOVÉ NÁSTAVCE	DIMENZE	ČERNÝ POVLAK	DT POVLAK
	Ø 16 mm	01387	02344
	Ø 20 mm	01388	02351
	Ø 25 mm	01389	02345
	Ø 32 mm	01390	02346
	Ø 40 mm	01391	02347
	Ø 50 mm	01392	02348
	Ø 63 mm	01393	02349
	Ø 100 mm (ploché)	01394	02350
	Modrý DT povlak poskytuje 2x vyšší životnost		


na přání dodáváme i nástavce typu B pro svařování kalibrovaných trubek (PVDF a PB)

PÁROVÉ NÁSTAVCE	DIMENZE	ČERNÝ POVLAK	DT POVLAK
	Ø 16 mm	01414	02327
	Ø 20 mm	01415	02328
	Ø 25 mm	01416	02329
	Ø 32 mm	01417	02330
	Ø 40 mm	01418	02331
	Ø 50 mm	01419	02332
	Ø 63 mm	01420	02333
	Ø 75 mm	01421	02334
	Ø 90 mm	01422	02339
	Ø 110 mm	01423	02340
	Ø 125 mm	21662	21663
Modrý DT povlak poskytuje 2x vyšší životnost			

na přání dodáváme i nástavce typu B pro svařování kalibrovaných trubek (PVDF a PB)

SWAŘOVACÍ ZRCADLA	DIMENZE	ČERNÝ POVLAK	DT POVLAK
	Ø 130 mm	01434	03972
	Ø 170 mm	01445	03973
Modrý DT povlak poskytuje 2x vyšší životnost			

KALIBRÁTORY NA TRUBKY	DIMENZE	OBJ. ČÍSLO
	Ø 16 mm	04869
	Ø 20 mm	04870
	Ø 25 mm	04871
	Ø 32 mm	04872
	Ø 40 mm	04873
	Ø 50 mm	04874
	Ø 63 mm	04875
	Ø 75 mm	04876
	Ø 90 mm	04877
Ø 110 mm	04878	

KUFRY	PROVEDENÍ	OBJ. ČÍSLO
	MINI	
	650 W	03433
	850 W	03434
	PROFI / HOBBY	
	500 W	01408
	650 W	01410
	850 W	01411
	1200 W / 50-110	36664
	1200 W / 75-125	36665
	1200 W / 63-125	36211

NŮŽKY NA TRUBKY

PROVEDENÍ	OBJ. ČÍSLO
Standard Plast do Ø 42 mm	02595
DYNO do Ø 42 mm	02427
Pistolové do Ø 35 mm	01474
Pistolové do Ø 42 mm	01475
Standard do Ø 75 mm	38272

ŠKRABKA NA TRUBKY

OBJ. ČÍSLO
01497

UTAHOVACÍ PÁSOVÝ KLÍČ

OBJ. ČÍSLO
01459

STOLNÍ SVĚRKA

PROVEDENÍ	OBJ. ČÍSLO
Pro všechny typy svářeček	01450

ŘEZÁKY NA TRUBKY

DIMENZE	OBJ. ČÍSLO
Ø 50 - 140 mm	02053
Ø 100 - 160 mm	02054

STABILIZAČNÍ STOJÁNEK

PROVEDENÍ	OBJ. ČÍSLO
Pro všechny typy svářeček	01449

IMBUS KLÍČE

SWAŘEČKA	ROZMĚR	OBJ. ČÍSLO
650 W	4 mm	36137
850 W	6 mm	36138
1200 W		