

Akciová ponuka platí od
1. 4. 2016 do 30. 6. 2016
alebo do vypredania skladových zásob

Makita



Akciová ponuka platí od 1. 4. 2016 do 30. 6. 2016 alebo do vypredania skladových zásob.

VŔTACIE A SEKACIE KLADIVÁ SDS PLUS HR2470

Vŕtanie a sekacie



HR2470

elektropneumatiké vŕtacie a sekacie kladivo

Funkcia sekacie: otáčanie sekáča o 360°; 40 rôznych upínacích polôh
Upínanie nástroja: SDS-PLUS.

199,90€

cenniková cena: 259,90 €

Prikon	780 W	
Sila jednotlivého príklepu	2,4 J*	
Max. vŕtací výkon	betón	24 mm Ø
	ocel	13 mm Ø
	drevo	32 mm Ø
	vŕtacia korunka	65 mm Ø
Hmotnosť	2,9 kg	



Prikon	1.100 W
Priemer kotúča	125 mm
Voľnobežné otáčky	11.000 min ⁻¹
Vretenový závit	M14 x 2
Hmotnosť	2,4 kg

Prikon	780 W	
Sila jednotlivého príklepu	2,4 J*	
Max. vŕtací výkon	betón	24 mm Ø
	ocel	13 mm Ø
	drevo	32 mm Ø
	vŕtacia korunka	65 mm Ø
Hmotnosť	2,9 kg	

HR2470 + GA5040

sada elektrického náradia

HR2470 – elektropneumatiké vŕtacie a sekacie kladivo

Funkcia sekacie: otáčanie sekáča o 360°; 40 rôznych upínacích polôh
Upínanie nástroja: SDS-PLUS.

GA5040 – uhlová brúska s SJS II – systémom

Systém SJS II: absorbér vibrácií

329,90€

cenniková cena: 434,80 €

PRAKTICKÁ SADA HR2630 + DF330DWE



HR2630

elektropneumatické vŕtacie a sekacie kladivo

Upínanie nástroja: SDS-PLUS.

209,90 €

cenniková cena: 279,90 €

Príkon	800 W	
Síla jednotlivého príklepu	2,4 J*	
Max. vŕtací výkon	betón	26 mm Ø
	ocel	13 mm Ø
	drevo	32 mm Ø
	vŕtacia korunka	68 mm Ø
Hmotnosť	2,8 kg	



Príkon	800 W	
Síla jednotlivého príklepu	2,4 J*	
Max. vŕtací výkon	betón	26 mm Ø
	ocel	13 mm Ø
	drevo	32 mm Ø
	vŕtacia korunka	68 mm Ø
Hmotnosť	2,8 kg	

HR2630 + DF330DWE

sada náradia

HR2610 – elektropneumatické vŕtacie a sekacie kladivo

Upínanie nástroja: SDS-PLUS.

DF330DWE – akumulátorový LITHIUM-ION vŕtací skrutkovač

Dodávané príslušenstvo: 2x akumulátor BL1013 (1,3 Ah), nabíjačka, prepravný kufor



Akumulátorové napätie	10,8 V	
Voľnobežné otáčky	1. stupeň	0–350 min ⁻¹
	2. stupeň	0–1.300 min ⁻¹
Max. krútiaci moment tuhý/mäkky spoj	24 / 14 Nm	
Max. vŕtací výkon	ocel	10 mm Ø
	drevo	21 mm Ø
Rozsah upínania skľučovadla	0,8–10 mm	
Čas nabíjania	50 min.	
Hmotnosť	1,0 kg	

349,90 €

cenniková cena: 464,80 €

PRAKTICKÁ SADA HR2630 + GA9050R

Vŕtanie a sekanie

HR2630 + GA5030R

sada náradia

HR2610 – elektropneumatické vŕtacie a sekacie kladivo

Upínanie nástroja: SDS-PLUS.

Príkon	800 W	
Síla jednotlivého príklepu	2,4 J*	
Max. vŕtací výkon	betón	26 mm Ø
	oceľ	13 mm Ø
	drevo	32 mm Ø
	vŕtacia korunka	68 mm Ø
Hmotnosť	2,8 kg	

GA5030R – uhlová brúska

259,90€

cenniková cena: 369,80 €

Príkon	720 W
Priemer kotúča	125 mm
Voľnobežné otáčky	11.000 min ⁻¹
Vretenový závit	M14 × 2
Hmotnosť	1,8 kg



HR2630 + GA6021

sada náradia

HR2610 – elektropneumatické vŕtacie a sekacie kladivo

Upínanie nástroja: SDS-PLUS.

Príkon	800 W	
Síla jednotlivého príklepu	2,4 J*	
Max. vŕtací výkon	betón	26 mm Ø
	oceľ	13 mm Ø
	drevo	32 mm Ø
	vŕtacia korunka	68 mm Ø
Hmotnosť	2,8 kg	

GA6021 – uhlová brúska s SJS-systémom

Príkon	1.050 W
Priemer kotúča	150 mm
Voľnobežné otáčky	10.000 min ⁻¹
Vretenový závit	M14 × 2
Hmotnosť	3,0 kg

349,90€

cenniková cena: 469,80 €

HR2630 + GA9050R

sada náradia

HR2610 – elektropneumatické vŕtacie a sekacie kladivo

Upínanie nástroja: SDS-PLUS.

Príkon	800 W	
Síla jednotlivého príklepu	2,4 J*	
Max. vŕtací výkon	betón	26 mm Ø
	oceľ	13 mm Ø
	drevo	32 mm Ø
	vŕtacia korunka	68 mm Ø
Hmotnosť	2,8 kg	

GA9050R – uhlová brúska s obmedzovačom rozbehového prúdu a antireštartom

Príkon	2.000 W
Priemer kotúča	230 mm Ø
Voľnobežné otáčky	6.600 min ⁻¹
Vretenový závit	M14 × 2
Hmotnosť	4,8 kg

339,90€

cenniková cena: 489,80 €

PRAKTICKÁ SADA HR2630 + GA9020RF

HR2630 + GA9020RF

sada náradia

HR2610 – elektropneumatické vŕtacie a sekacie kladivo

Upínanie nástroja: SDS-PLUS.

Príkon	800 W	
Síla jednotlivého príklepu	2,4 J*	
Max. vŕtací výkon	betón	26 mm Ø
	oceľ	13 mm Ø
	drevo	32 mm Ø
	vŕtacia korunka	68 mm Ø
Hmotnosť	2,8 kg	

GA9020RF – uhlová brúska s obmedzovačom rozbehového prúdu, so superprírubou a antireštartom

Superpríruba: podložka s bezpečnostnou vôľou proti zaseknutiu

Príkon	2.200 W
Priemer kotúča	230 mm
Voľnobežné otáčky	6.600 min ⁻¹
Vretenový závit	M14 × 2
Hmotnosť	5,8 kg

349,90 €

cenniková cena: 509,80 €



HR2630T

elektropneumatické vŕtacie a sekacie kladivo + rýchlopínacie skľučovadlo na valcovité stopky

Upínanie nástroja: SDS-PLUS.

269,90 €

cenniková cena: 349,90 €

Príkon	800 W	
Síla jednotlivého príklepu	2,4 J*	
Max. vŕtací výkon	betón	26 mm Ø
	oceľ	13 mm Ø
	drevo	32 mm Ø
	vŕtacia korunka	68 mm Ø
Hmotnosť	3,0 kg	

HR2630T + GA5030R

sada náradia

HR2610T – elektropneumatické vŕtacie a sekacie kladivo + rýchlopínacie skľučovadlo na valcovité stopky

Upínanie nástroja: SDS-PLUS.

Príkon	800 W	
Síla jednotlivého príklepu	2,4 J*	
Max. vŕtací výkon	betón	26 mm Ø
	oceľ	13 mm Ø
	drevo	32 mm Ø
	vŕtacia korunka	68 mm Ø
Hmotnosť	3,0 kg	

GA5030 – uhlová brúska

319,90 €

cenniková cena: 439,80 €

Príkon	720 W
Priemer kotúča	125 mm
Voľnobežné otáčky	11.000 min ⁻¹
Vretenový závit	M14 × 2
Hmotnosť	1,8 kg

PRAKTICKÁ SADA HR2630T + GA6021

Vrtanie a sekanie



HR2630T + GA6021

sada náradia

HR2610T – elektropneumatické vrtacie a sekacie kladivo + rýchlopínacie skľučovadlo na valcovité stopky

Upínanie nástroja: SDS-PLUS.

Príkon	800 W	
Sila jednotlivého príklepu	2,4 J*	
Max. vrtací výkon	betón	26 mm Ø
	ocel	13 mm Ø
	drevo	32 mm Ø
	vrtacia korunka	68 mm Ø
Hmotnosť	3,0 kg	

GA6021 – uhlová brúska s SJS-systémom

Príkon	1.050 W
Priemer kotúča	150 mm
Voľnobežné otáčky	10.000 min ⁻¹
Vretenový závit	M14 × 2
Hmotnosť	2,8 kg

409,90€

cenníková cena: 539,80 €



HR2630T + GA9050R

sada náradia

HR2610T – elektropneumatické vrtacie a sekacie kladivo + rýchlopínacie skľučovadlo na valcovité stopky

Upínanie nástroja: SDS-PLUS.

Príkon	800 W	
Sila jednotlivého príklepu	2,4 J*	
Max. vrtací výkon	betón	26 mm Ø
	ocel	13 mm Ø
	drevo	32 mm Ø
	vrtacia korunka	68 mm Ø
Hmotnosť	3,0 kg	

GA9050R – uhlová brúska s obmedzovačom rozbehového prúdu antireštartom

399,90€

cenníková cena: 559,80 €

Príkon	2.000 W
Priemer kotúča	230 mm Ø
Voľnobežné otáčky	6.600 min ⁻¹
Vretenový závit	M14 × 2
Hmotnosť	4,8 kg



HR2630T + GA9020RF

sada náradia

HR2610T – elektropneumatické vrtacie a sekacie kladivo + rýchlopínacie skľučovadlo na valcovité stopky

Upínanie nástroja: SDS-PLUS.

Príkon	800 W	
Sila jednotlivého príklepu	2,4 J*	
Max. vrtací výkon	betón	26 mm Ø
	ocel	13 mm Ø
	drevo	32 mm Ø
	vrtacia korunka	68 mm Ø
Hmotnosť	3,0 kg	

GA9020RF – uhlová brúska s obmedzovačom rozbehového prúdu, so superprírubaou a antireštartom

Superpríruba: podložka s bezpečnostnou vôľou proti zaseknutiu

409,90€

cenníková cena: 579,80 €

Príkon	2.200 W
Priemer kotúča	230 mm
Voľnobežné otáčky	6.600 min ⁻¹
Vretenový závit	M14 × 2
Hmotnosť	5,8 kg

VŔTACIE A SEKACIE KLADIVÁ

HR2631F, HR2641, HR2631F



HR2631F

elektropneumatické vŕtacie a sekacie kladivo s LED osvetlením pracovnej plochy

Upínanie nástroja: SDS-PLUS.

229,90€

cenníková cena: 309,90 €

Prikon	800 W	
Sila jednotlivého príklepu	2,4 J*	
Max. vŕtací výkon	betón	26 mm Ø
	oceľ	13 mm Ø
	drevo	32 mm Ø
	vŕtacia korunka	68 mm Ø
Hmotnosť	2,9 kg	



HR2631FT

elektropneumatické vŕtacie a sekacie kladivo s LED osvetlením pracovnej plochy + rýchlopínacie skľučovadlo na valcovité stopky

Upínanie nástroja: SDS-PLUS.

299,90€

cenníková cena: 399,90 €

Prikon	800 W	
Sila jednotlivého príklepu	2,4 J*	
Max. vŕtací výkon	betón	26 mm Ø
	oceľ	13 mm Ø
	drevo	32 mm Ø
	vŕtacia korunka	68 mm Ø
Hmotnosť	3,1 kg	



HR2641

elektropneumatické vŕtacie a sekacie kladivo so zadnou rukoväťou v tvare „D“

Upínanie nástroja: SDS-PLUS.

229,90€

cenníková cena: 309,90 €

Prikon	800 W	
Sila jednotlivého príklepu	2,4 J*	
Max. vŕtací výkon	betón	26 mm Ø
	oceľ	13 mm Ø
	drevo	32 mm Ø
	vŕtacia korunka	68 mm Ø
Hmotnosť	3,1 kg	

VŔTACIE A SEKACIE KLADIVÁ

HR2810T, HR3541FC

Vŕtanie a sekacie



HR2810T

elektropneumatiké vŕtacie a sekacie kladivo + rýchlopínacie skľučovadlo na valcovité stopky

Funkcia sekacie: otáčanie sekáča o 360°; 40 rôznych upínacích polôh.
Upínanie nástroja: SDS-PLUS.

369,90€

cenniková cena: 473,90 €

Príkon	800 W		
Síla jednotlivého príklepu	2,9 J*	betón	28 mm Ø
Max. vŕtací výkon	oceľ	13 mm Ø	
	drevo	32 mm Ø	
	vŕtacia korunka	80 mm Ø	
Hmotnosť	3,5 kg		



HR2811FT

elektropneumatiké vŕtacie a sekacie kladivo so zabudovaným osvetlením pracovnej plochy s antivibračnou rukoväťou a s rýchlopínacím skľučovadlom na valcovité stopky

Funkcia sekacie: otáčanie sekáča o 360°; 40 rôznych upínacích polôh.
Upínanie nástroja: SDS-PLUS.

389,90€

cenniková cena: 490,90 €

Príkon	800 W		
Síla jednotlivého príklepu	2,9 J*	betón	28 mm Ø
Max. vŕtací výkon	oceľ	13 mm Ø	
	drevo	32 mm Ø	
	vŕtacia korunka	80 mm Ø	
Hmotnosť	3,6 kg		



HR3541FC

elektronické vŕtacie a sekacie kladivo s AVT-systémom a zabudovaným osvetlením pracovnej plochy

AVT – antivibračný systém – mimoriadne účinný absorbér vibrácií.
Funkcia sekacie: otáčanie sekáča o 360°; 24 rôznych upínacích polôh.
Upínanie nástroja: SDS-MAX.

699,90€

cenniková cena: 789,90 €

Príkon	850 W		
Síla jednotlivého príklepu	6,1 J*	vŕták	35 mm Ø
Max. vŕtací výkon	vŕtacia korunka	90 mm Ø	
	Hmotnosť	5,6 kg	

VŔTACIE A SEKACIE KLADIVÁ

HR4013C, HR4501C, HR4002



HR4501C

elektropneumatiké vŕtacie a sekacie kladivo

Funkcia sekacie: otáčanie sekáča o 360°; 16 rôznych upínacích polôh.
Upínanie nástroja: SDS-MAX.

799,90€

cenníková cena: 1.094,90 €

Príkon	1.350 W
Síla jednotlivého príklepu	10,1 J*
Max. vŕtací výkon	vŕták 45 mm Ø
	vŕtacia korunka 125 mm Ø
Hmotnosť	8,4 kg

HR4013C

elektropneumatiké vŕtacie a sekacie kladivo s funkciou AVT a antivibračnou rukoväťou

AVT - antivibračný systém - mimoriadne účinný absorbér vibrácií.
Funkcia sekacie: otáčanie sekáča o 360°; 12 rôznych upínacích polôh.
Upínanie nástroja: SDS-MAX.

699,90€

cenníková cena: 1.129,00 €

Príkon	1.100 W
Síla jednotlivého príklepu	8,3 J*
Max. vŕtací výkon	vŕták 40 mm Ø
	vŕtacia korunka 105 mm Ø
Hmotnosť	6,8 kg



Príkon	1.050 W
Síla jednotlivého príklepu	6,1 J*
Max. vŕtací výkon	vŕták 40 mm Ø
	vŕtacia korunka 105 mm Ø
Hmotnosť	6,6 kg

HR4002

elektropneumatiké vŕtacie a sekacie kladivo

Funkcia sekacie: otáčanie sekáča o 360°; 12 rôznych upínacích polôh.
Upínanie nástroja: SDS-MAX.

549,90€

cenníková cena: 699,90 €

VŔTACIE A SEKACIE KLADIVÁ HM1101C, HM1317C

Sekanie

HM1101C sekacie kladivo

Upínanie nástroja: SDS-MAX.

699,90€

cenníková cena: 999,90 €

Príkion	1.300 W
Frekvencia príklepu	1.100–2.650 min ⁻¹
Síla jednotlivého príklepu	11,5 J*
Hmotnosť	7,3 kg

Búranie

HM1317C búracie kladivo

Upínanie nástroja: 30 mm šesťhran.

1.099,90€

cenníková cena: 1.499,90 €



Príkion	1.510 W
Frekvencia príklepu	730–1.450 min ⁻¹
Síla jednotlivého príklepu	25,0 J*
Hmotnosť	17,0 kg

PRÍKLEPOVÉ VŔTAČKY

HP2070J, HP2071J, HP1631K

Vŕtanie

HP2070J

elektronická 2-rýchlostná príklepová vŕtačka

Dodávané príslušenstvo:
kufor systajner

209,90€

cenníková cena: 249,90 €

Príkon	1.010 W	
	1. stupeň	2. stupeň
Voľnobežné otáčky	0–1.200 min. ⁻¹	0–2.900 min. ⁻¹
Max. vŕtací výkon	betón	20 mm Ø
	ocel	16 mm Ø
	drevo	40 mm Ø
Rozsah upínania skľučovadla	1,5–13 mm	
Hmotnosť	2,5 kg	



HP2071J

elektronická 2-rýchlostná príklepová vŕtačka
s rýchlopínacím skľučovadlom

Dodávané príslušenstvo:
kufor systajner

219,90€

cenníková cena: 269,90 €

Príkon	1.010 W	
	1. stupeň	2. stupeň
Voľnobežné otáčky	0–1.200 min. ⁻¹	0–2.900 min. ⁻¹
Max. vŕtací výkon	betón	20 mm Ø
	ocel	16 mm Ø
	drevo	40 mm Ø
Rozsah upínania skľučovadla	1,5–13 mm	
Hmotnosť	2,5 kg	



HP1631K

elektronická príklepová vŕtačka
s rýchlopínacím skľučovadlom

99,90€

cenníková cena: 129,90 €

Príkon:	710 W	
Voľnobežné otáčky:	0–3.200 min. ⁻¹	
Max. vŕtací výkon	betón	16 mm Ø
	ocel	13 mm Ø
	drevo	30 mm Ø
Rozsah upínania skľučovadla	1,5–13 mm	
Hmotnosť	2,0 kg	

VŘTAČKY

6413, DP4010, DS4012

Vrťanie

6413 elektronická vrtačka s rýchlopínacím skľučovadlom

69,90€
cenniková cena: 91,90 €

Príkon:	450 W
Voľnobežné otáčky:	0–3.400 min. ⁻¹
Max. vrtací výkon	ocel 25 mm Ø drevo 10 mm Ø
Rozsah upínania skľučovadla	1,5–10 mm
Hmotnosť	1,3 kg



DP4010 elektronický 2-rýchlostný vrtací skrutkovač

139,90€
cenniková cena: 164,90 €

Príkon	720 W
	1. stupeň 2. stupeň
Voľnobežné otáčky	0–1.200 min. ⁻¹ 0–2.900 min. ⁻¹
Max. vrtací výkon	ocel 13 mm Ø 8 mm Ø drevo 40 mm Ø 25 mm Ø
Rozsah upínania skľučovadla	1,5–13 mm
Hmotnosť	2,3 kg



DS4012 elektronická vrtačka

189,90€
cenniková cena: 269,90 €

Príkon:	750 W
Voľnobežné otáčky:	600 min. ⁻¹
Max. vrtací výkon	ocel 13 mm Ø drevo 36 mm Ø
Rozsah upínania skľučovadla	1–13 mm
Hmotnosť	2,8 kg



MIEŠADLÁ

UT1200, UT1400, UT1600

Miešanie

UT1200

179,90€

cenníková cena: 269,90 €

Príkon	960 W
Voľnobežné otáčky	0–360 min ⁻¹
Max. množstvo miešaného materiálu	30 kg
Upínanie nástroja	M14
Hmotnosť	3,2 kg

UT1400

299,90€

cenníková cena: 409,90 €

Príkon	1.300 W
Voľnobežné otáčky	0–580 min ⁻¹
Max. množstvo miešaného materiálu	50 kg
Upínanie nástroja	M14
Hmotnosť	5,2 kg

UT1600

2-rýchlostne miešadlo

429,90€

cenníková cena: 599,90 €

Príkon	1.800 W
Voľnobežné otáčky	1. stupeň 0–250 min ⁻¹ 2. stupeň 0–580 min ⁻¹
Max. množstvo miešaného materiálu	80 kg
Upínanie nástroja	M14
Hmotnosť	7,1 kg

UT2204 + P-22040

Dodávané príslušenstvo: miešadlo P-22040

239,90€

cenníková cena: 363,90 €

Príkon	850 W
Voľnobežné otáčky	550 min ⁻¹
Hmotnosť	3,4 kg

UŤAHOVANIE A SKRUTKOVANIE

TW1000, TD0101F, FS2300

Skrutkovanie



TW1000 rázový uťahovač

Uťahovač s normovaným 1" upínaním nástroja s vonkajším štvorhranom

Príkon	1200 W
Voľnobežné otáčky	1.400 min ⁻¹
Max. uťahovací moment	1000 Nm
Štandardné skrutky	M 24–M 30
Vysokopevné skrutky	M 22–M 24
Hmotnosť	8,6 kg

849,90€

cenniková cena: 1.117,90 €



TW0200 elektronický rázový uťahovač

Uťahovač s normovaným 1/2" upínaním nástroja s vonkajším štvorhranom

Príkon	380 W
Voľnobežné otáčky	0–2.200 min ⁻¹
Max. uťahovací moment	200 Nm
Štandardné skrutky	M 10–M 16
Vysokopevné skrutky	M 10–M 12
Hmotnosť	2,2 kg

269,90€

cenniková cena: 397,90 €



TD0101F el. rázový uťahovač s pracovným osvetlením

○ 1/4"

Príkon	230 W
Voľnobežné otáčky	0–3.600 min ⁻¹
Frekvencia príklepu	0–3.200 min ⁻¹
Max. krútiaci moment	100 Nm
Upínanie nástroja	1/4"
Štandardné skrutky	M5–M14
Hmotnosť	0,99 kg

99,90€

cenniková cena: 119,90 €

FS2300 elektronický skrutkovač

Skrutkovač s normovaným 1/4" upínaním nástroja s vnútorným šesťhranom

○ 1/4"

Príkon	570 W
Voľnobežné otáčky	0–2.500 min ⁻¹
Max. uťahovací moment	25/15 Nm
Samorezné skrutky	do 6 mm
Stavebné skrutky	do 5 mm
Hmotnosť	1,7 kg

159,90€

cenniková cena: 279,90 €



FS4300 elektronický skrutkovač

Skrutkovač s normovaným 1/4" upínaním nástroja s vnútorným šesťhranom

○ 1/4"

Príkon	570 W
Voľnobežné otáčky	0–4.000 min ⁻¹
Max. uťahovací moment	16/10 Nm
Samorezné skrutky	do 6 mm
Stavebné skrutky	do 5 mm
Hmotnosť	1,4 kg

149,90€

cenniková cena: 274,90 €



PRESTRIHOVAČE, UHLOVÉ BRÚSKY

JS1601, GA4540C01

Strihanie

JS1601
nožnice na plech

359,90€
cenniková cena: 429,90 €

Príkon	380 W
Počet zdvihov vo voľnobehu	4.500 min ⁻¹
Najmenší polomer strihu	250 mm
Max. hrúbka plechu (ušľachtilá oceľ)	0,8 mm
Max. hrúbka plechu (mäkká oceľ)	1,2 mm
Max. hrúbka plechu (hliník)	1,6 mm
Hmotnosť	1,4 kg

JS1602
nožnice na plech

369,90€
cenniková cena: 429,90 €

Príkon	380 W
Počet zdvihov vo voľnobehu	4.000 min ⁻¹
Najmenší polomer strihu	30 mm
Rezný výkon pri 200 N/mm ²	2,5 mm
Rezný výkon pri 400 N/mm ²	1,6 mm
Rezný výkon pri 600 N/mm ²	1,2 mm
Rezný výkon pri 800 N/mm ²	0,8 mm
Hmotnosť	1,6 kg

Brúsenie

GA4541X01
uhlová brúska s SJS II-systémom
a antivibračnou rukoväťou

Systém SJS II: absorbér vibrácií

169,90€
cenniková cena: 249,90 €



Príkon	1,100 W
Priemer kotúča	115 mm
Voľnobežné otáčky	11.000 min ⁻¹
Vretenový závit	M14 × 2
Hmotnosť	2,6 kg

GA4540C01
uhlová brúska s SJS II-systémom
a antivibračnou rukoväťou

Systém SJS II: absorbér vibrácií

189,90€
cenniková cena: 259,90 €

Príkon	1,400 W
Priemer kotúča	115 mm
Voľnobežné otáčky	2.800–11.000 min ⁻¹
Vretenový závit	M14 × 2
Hmotnosť	2,5 kg

GA5030R
uhlová brúska

66,90€
cenniková cena: 99,90 €

Príkon	720 W
Priemer kotúča	125 mm
Voľnobežné otáčky	11.000 min ⁻¹
Vretenový závit	M14 × 2
Hmotnosť	1,8 kg

NOVINKA!

NOVINKA!

UHLOVÉ BRÚSKY GA5030RSP3, GA5040Z1

Brúsenie

GA5030RSP3

**uhlová brúska s 3 brúsnymi
a 1 rezným kotúčom v hliníkovom kufri**

99,90€

cenníková cena: 139,90 €

Prikon	720 W
Priemer kotúča	125 mm
Voľnobežné otáčky	11.000 min ⁻¹
Vretenový závit	M14 × 2
Hmotnosť	1,8 kg



NOVINKA!

GA5040Z1

uhlová brúska

119,90€

cenníková cena: 169,90 €



Prikon	1.100 W
Priemer kotúča	125 mm
Voľnobežné otáčky	11.000 min ⁻¹
Vretenový závit	M14 × 2
Hmotnosť	2,4 kg



Prikon	1.100 W
Priemer kotúča	125 mm
Voľnobežné otáčky	11.000 min ⁻¹
Vretenový závit	M14 × 2
Hmotnosť	2,6 kg

GA5041X01

**uhlová brúska so SJS II-systémom
a antivibračnou rukoväťou**

Systém SJS II: absorbér vibrácií

169,90€

cenníková cena: 299,90 €

UHLOVÉ BRÚSKY

9557HN, 9558HNRK

9557HN

uhlová brúska

79,90€

cenníková cena: 109,90 €



Príkon	840 W
Priemer kotúča	115 mm
Voľnobežné otáčky	11.000 min ⁻¹
Vreťový závit	M14 × 2
Hmotnosť	2,0 kg

9557HND

uhlová brúska + 1 brúsny kotúč
a 1 diamantový kotúč

84,90€

cenníková cena: 114,90 €



Príkon	840 W
Priemer kotúča	115 mm
Voľnobežné otáčky	11.000 min ⁻¹
Vreťový závit	M14 × 2
Hmotnosť	2,0 kg



Príkon	840 W
Priemer kotúča	125 mm
Voľnobežné otáčky	11.000 min ⁻¹
Vreťový závit	M14 × 2
Hmotnosť	2,1 kg

9558HNR

uhlová brúska + 1 brúsny kotúč
a 1 diamantový kotúč

84,90€

cenníková cena: 119,90 €



NOVINKA!

9558HNRK

uhlová brúska s prepravným kufrom

99,90€

cenníková cena: 139,90 €



Príkon	840 W
Priemer kotúča	125 mm
Voľnobežné otáčky	11.000 min ⁻¹
Vreťový závit	M14 × 2
Hmotnosť	2,0 kg

UHLOVÉ BRÚSKY

GA5021, 9564HR, GA7020

Brúsenie



9564HR

uhlová brúska s SJS-systémom
a antireštartom

134,90€

cenniková cena: 189,90 €

Príkon	1.100 W
Priemer kotúča	115 mm
Voľnobežné otáčky	12.000 min ⁻¹
Vretenový závit	M14 × 2
Hmotnosť	2,3 kg



9565CR

uhlová brúska s SJS-systémom
a antireštartom

149,90€

cenniková cena: 249,90 €

Príkon	1.400 W
Priemer kotúča	125 mm
Voľnobežné otáčky	12.000 min ⁻¹
Vretenový závit	M14 × 2
Hmotnosť	2,6 kg

GA5021

uhlová brúska s SJS-systémom

139,90€

cenniková cena: 178,90 €



Príkon	1.050 W
Priemer kotúča	125 mm
Voľnobežné otáčky	11.000 min ⁻¹
Vretenový závit	M14 × 2
Hmotnosť	2,7 kg

GA6021

uhlová brúska s SJS-systémom

149,90€

cenniková cena: 189,90 €



Príkon	1.050 W
Priemer kotúča	150 mm
Voľnobežné otáčky	10.000 min ⁻¹
Vretenový závit	M14 × 2
Hmotnosť	2,8 kg



GA7020

uhlová brúska

129,90€

cenniková cena: 178,90 €

Príkon	2.200 W
Priemer kotúča	180 mm
Voľnobežné otáčky	8.500 min ⁻¹
Vretenový závit	M14 × 2
Hmotnosť	5,5 kg

UHLOVÉ BRÚSKY

GA6021C, GA9020RF



GA6021C

uhlová brúska s SJS-systémom,
s obmedzovačom rozbehového prúdu
a s konštantnou elektronikou

189,90 €

cenniková cena: 234,90 €

Príkon	1,450 W
Priemer kotúča	150 mm
Voľnobežné otáčky	9.000 min ⁻¹
Vretenový závit	M14 × 2
Hmotnosť	3,0 kg



GA6040C01

uhlová brúska s SJS II-systémom

Systém SJS II – absorber vibrácií

199,90 €

cenniková cena: 289,90 €

Príkon	1,400 W
Priemer kotúča	150 mm
Voľnobežné otáčky	4.000–9.000 min ⁻¹
Vretenový závit	M14 × 2
Hmotnosť	2,6 kg



GA9020RF

uhlová brúska s obmedzovačom rozbehového
prúdu so superprírubou a antireštartom

Superpríruba podložka s bezpečnostnou vôľou proti zaseknutiu

159,90 €

cenniková cena: 229,90 €

Príkon	2.200 W
Priemer kotúča	230 mm
Voľnobežné otáčky	6.600 min ⁻¹
Vretenový závit	M14 × 2
Hmotnosť	5,8 kg

UHLOVÉ BRÚSKY

GA9030X01, GA9060

Brúsenie

GA9030X01

uhlová brúska s antivibračnou rukoväťou a superprírubou

Superpríruba podložka s bezpečnostnou vôľou proti zaseknutiu

169,90€

cenníková cena: 269,90 €



Príkon	2.400 W
Priemer kotúča	230 mm
Voľnobežné otáčky	6.600 min ⁻¹
Vretenový závit	M14 x 2
Hmotnosť	6,3 kg



GA9030RF01

uhlová brúska s obmedzovačom rozbehového prúdu, s antivibračnou rukoväťou, so superprírubou a antireštartom

Superpríruba podložka s bezpečnostnou vôľou proti zaseknutiu

209,90€

cenníková cena: 339,90 €

Príkon	2.400 W
Priemer kotúča	230 mm
Voľnobežné otáčky	6.600 min ⁻¹
Vretenový závit	M14 x 2
Hmotnosť	6,5 kg



GA9040RF01

uhlová brúska s obmedzovačom rozbehového prúdu, s antivibračnou rukoväťou, so superprírubou a antireštartom

Superpríruba podložka s bezpečnostnou vôľou proti zaseknutiu

219,90€

cenníková cena: 347,90 €

Príkon	2.600 W
Priemer kotúča	230 mm
Voľnobežné otáčky	6.600 min ⁻¹
Vretenový závit	M14 x 2
Hmotnosť	6,9 kg

NOVINKA!



GA9060

uhlová brúska

159,90€

cenníková cena: 239,90 €

Príkon	2.200 W
Priemer kotúča	230 mm
Voľnobežné otáčky	6.600 min ⁻¹
Vretenový závit	M14 x 2
Hmotnosť	5,5 kg

UHLOVÉ BRÚSKY

GA9060R, DK0053G

GA9060R

uhlová brúska s antireštartom

169,90€

cenníková cena: 249,90 €



NOVINKA!

Prikon	2.200 W
Priemer kotúča	230 mm
Voľnobežné otáčky	6.600 min ⁻¹
Vretenový závit	M14 × 2
Hmotnosť	5,6 kg



NOVINKA!

GA9061R

uhlová brúska s antireštartom a SJS II systémom

System SJS II – absorber vibrácií

199,90€

cenníková cena: 279,90 €

Prikon	2.200 W
Priemer kotúča	230 mm
Voľnobežné otáčky	6.600 min ⁻¹
Vretenový závit	M14 × 2
Hmotnosť	5,7 kg

DK0053G

sada el. náradia

GA9020 – uhlová brúska

9558HNRG – uhlová brúska

229,90€

cenníková cena: 304,90 €



Prikon	2.200 W
Priemer kotúča	230 mm
Voľnobežné otáčky	6.600 min ⁻¹
Vretenový závit	M14 × 2
Hmotnosť	5,8 kg



Prikon	840 W
Priemer kotúča	125 mm
Voľnobežné otáčky	11.000 min ⁻¹
Vretenový závit	M14 × 2
Hmotnosť	2,0 kg

NOVINKA!



9565PCV

uhlová brúska s SJS-systémom a antireštartom

174,90€

cenníková cena: 239,90 €

Prikon	1.400 W
Priemer kotúča	125 mm
Voľnobežné otáčky	2.800–11.500 min ⁻¹
Vretenový závit	M14 × 2
Hmotnosť	2,4 kg

BRÚSENIE, LEŠTENIE, DRÁŽKOVANIE SA5040C, SG150

Brúsenie a leštenie

SA5040C elektronická brúska

209,90€
cenníková cena: 299,90 €



Príkon	1.400 W
Voľnobežné otáčky	2.000–7.800 min ⁻¹
Priemer základovej dosky	125 mm
Priemer leštiacej plochy	115 mm
Hmotnosť	2,4 kg



GV6010 elektronická leštička

129,90€
cenníková cena: 159,90 €

Príkon	440 W
Voľnobežné otáčky	4.500 min ⁻¹
Priemer brúsneho taniera	120 mm
Priemer brúsneho papiera	125–150 mm
Hmotnosť	1,1 kg

Drážkovanie

SG150 drážkovacia fréza do muriva

929,90€
cenníková cena: 1.226,90 €



Príkon	1.800 W
Priemer diamantového kotúča	150 mm
Voľnobežné otáčky	7.800 min ⁻¹
Vít diamantového kotúča	22,23 mm
Šírka štrbiny	7–35 mm
Hĺbka štrbiny	7–45 mm
Hmotnosť	5,7 kg

SG150 + 447LX

sada náradia

SG150 – drážkovacia fréza do muriva

447LX

vysávač (na mokro / na sucho) s príslušenstvom, pre prach s hodnotami MAK > 1 mg / m³ trieda prachu L s technológiou čistenia filtra Extreme Clean

1.699,00€
cenníková cena: 2.325,90 €

Príkon	1.500 W
Max. tok vzduchu (pri nádobe)	3.600 litrov / min.
Max. podtlak (pri nádobe)	230 mbar
Objem nádoby	45 l
Hmotnosť	16 kg



Príkon	1.800 W
Priemer diamantového kotúča	150 mm
Voľnobežné otáčky	7.800 min ⁻¹
Vít diamantového kotúča	22,23 mm
Šírka štrbiny	7–35 mm
Hĺbka štrbiny	7–45 mm
Hmotnosť	5,7 kg



Dodávané príslušenstvo:

- P-70487 – antistatická hadica 3,5 m × 27 mmØ
- W15365 – univerzálna hadica 4 m × 36 mmØ
- P-70346 – rukoväť zahnutá chrómová
- P-70437 – predĺžovacia rúra 2 ks chróm
- W302002331 – hubica na podlahu 350 mm
- W60609 – držiak na nadstavce Ø36,
- W6084 – štrbinová hubica
- W30971 – adaptér na pripojenie k strojom

PÁSOVÁ PÍLA, HOBLÍKY

2107FK, KP0810C

Rezanie

2107FK pásová píla s reguláciou otáčok

459,90 €

cenniková cena: 596,90 €

Príkon	710 W
Rýchlosť pohybu pásu	60–102 m/min
Rozmery pásu	1.140 × 13 × 0,5 mm
Max. rezný výkon	120 mm
Hmotnosť	6,0 kg



Hoblovanie

1911B jednoručný hoblík

279,90 €

cenniková cena: 353,90 €

Príkon	900 W
Voľnobežné otáčky	16.000 min ⁻¹
Šírka záberu	110 mm
Hĺbka rezu	0–2 mm
Hoblíková doska	355 mm
Hmotnosť	4,3 kg



KP0810C

falcovací hoblík s obmedzovačom
rozbehového prúdu a s konštatnou elektronikou

299,90 €

cenniková cena: 349,90 €

Príkon	1.050 W
Voľnobežné otáčky	12.000 min ⁻¹
Šírka záberu	82 mm
Hrúbka triesky	0–4 mm
Hĺbka poldrážky	0–25 mm
Hmotnosť	3,4 kg

1806B veľkoplošný hoblík

629,90 €

cenniková cena: 795,90 €

Príkon	1.200 W
Voľnobežné otáčky	15.000 min ⁻¹
Šírka záberu	170 mm
Hĺbka rezu	0–2 mm
Hoblíková doska	525 mm
Hmotnosť	9,0 kg



KÁPOVACIE A POKOSOVÉ PÍLY

MLS100, LH1201FL

Rezanie

MLS100

káповacia a pokosová píla

289,90 €

cenníková cena: 429,90 €

Príkon	1.500 W
Voľnobežné otáčky	4.200 min ⁻¹
Max. rezný výkon s pilovým kotúčom 255 mm	pri 90° 75 × 130 mm pri 45° 75 × 90 mm
Pilový kotúč	255 mm Ø
Vrt pilového kotúča	30 mm Ø
Hmotnosť	14,7 kg



LH1201FL

kapovacia a pokosová píla, stolová okružná píla

jedinečný stroj 2 v 1

699,90 €

cenníková cena: 859,90 €

Príkon	1.650 W
Voľnobežné otáčky	3.800 min ⁻¹
Max. rezný výkon s pilovým kotúčom 260 mm	pri 90° 62 × 200 mm pri 45° 62 × 135 mm
Rezný výkon na rezej doske v pozícii stolového pílenia	do 52 mm
Pilový kotúč	305 mm Ø
Vrt pilového kotúča	30 mm Ø
Hmotnosť	20,7 kg

2 stroje
v jednom:



NOVINKA!

LS1216

kapovacia a pokosová píla
s dvojstranným uhlovým sklonom

999,90 €

cenníková cena: 1.319,00 €



Príkon	1.650 W
Voľnobežné otáčky	3.200 min ⁻¹
Max. rezný výkon s pilovým kotúčom 305 mm	pri 90° 102 × 363 mm pri 45° 102 × 255 mm
Pilový kotúč	305 mm Ø
Vrt pilového kotúča	30 mm Ø
Hmotnosť	26,3 kg

KÁPOVACIE A POKOSOVÉ PÍLY

LF1000, CA5000XJ

LF1000

2 stroje v jednom pokosová a stolná okružná píla

Píla sa dodáva s pracovným stolom

1.199,00 €

cenniková cena: 1.499,00 €

Príkon	1.650 W
Volnobežné otáčky	2.700 min ⁻¹
Max. rezný výkon s pilovým kotúčom 260 mm	pri 90° 68 × 155 mm pri 45° 50 × 150 mm
Rezný výkon na reznej doske v pozícii stolového pílenia	do 70 mm
Pilový kotúč	260 mm Ø
Vrt pilového kotúča	30 mm Ø
Hmotnosť	36,0 kg

2 stroje
v jednom:



LB1200F

pásová píla na drevo

799,90 €

cenniková cena: 1.099,00 €

Príkon	900 W
Max. rezný výkon	165 × 305 mm
Dĺžka pilového pásu	2240 mm
Rýchlosť pilového pásu	6,7–13,3 m/s
Veľkosť stola	560 × 400 mm
Hmotnosť	82,9 kg

NOVINKA!



CA5000XJ

ručná kotúčová píla so zanorením, na hliníkové kopolitné materiály

Dodávané príslušenstvo:

frézovací kotúč na 90° uhol, prepravný kufr systainer

599,90 €

cenniková cena: 899,00 €

Príkon	1.300 W
Volnobežné otáčky	2.600–6.400 min ⁻¹
Hĺbka rezu	11 mm
Špeciálny frézovací kotúč	118 mm Ø
Vítanie pilového kotúča	20 mm Ø
Hmotnosť	5,1 kg

KOTÚČOVÉ PÍLY

HS6101J, HS7101J

Rezanie

HS6101J

ručná kotúčová píla

Dodávané príslušenstvo:
kufor Systainer

299,90€

cenníková cena: 399,90 €

Príkon	1.100 W	
Voľnobežné otáčky	5.500 min ⁻¹	
Max. hĺbka rezu	pri 90°	54,5 mm
	pri 45°	39,5 mm
Pilový kotúč	165 mm Ø	
Víť pilového kotúča	20 mm Ø	
Hmotnosť	3,7 kg	



HS7101

ručná kotúčová píla

259,90€

cenníková cena: 439,90 €

Príkon	1.400 W	
Voľnobežné otáčky	5.500 min ⁻¹	
Max. hĺbka rezu	pri 90°	67 mm
	pri 45°	48,5 mm
Pilový kotúč	190 mm Ø	
Víť pilového kotúča	30 mm Ø	
Hmotnosť	4,0 kg	



HS7101J

ručná kotúčová píla

Dodávané príslušenstvo:
kufor Systainer

309,90€

cenníková cena: 499,90 €

Príkon	1.400 W	
Voľnobežné otáčky	5.500 min ⁻¹	
Max. hĺbka rezu	pri 90°	67 mm
	pri 45°	48,5 mm
Pilový kotúč	190 mm Ø	
Víť pilového kotúča	30 mm Ø	
Hmotnosť	4,0 kg	

KOTÚČOVÉ PÍLY

5704R, 5143R



5704R ručná kotúčová píla

144,90 €

cenníková cena: 227,90 €

Príkon	1.200 W
Voľnobežné otáčky	4.900 min ⁻¹
Max. hĺbka rezu	pri 90° 66 mm pri 45° 46 mm
Pilový kotúč	190 mm Ø
Výt pilového kotúča	30 mm Ø
Hmotnosť	4,9 kg



5705R + 192505-5 + 194368-5 ručná kotúčová píla, vodiaca lišta a adaptér na vodiacu lištu

Dodávané príslušenstvo:
192505-5 adaptér na vodiacu lištu
194368-5 vodiaca lišta 1400 mm

339,90 €

cenníková cena: 410,62 €

Príkon	1.400 W
Voľnobežné otáčky	4.800 min ⁻¹
Max. hĺbka rezu	pri 90° 66 mm pri 45° 46 mm
Pilový kotúč	190 mm Ø
Výt pilového kotúča	30 mm Ø
Hmotnosť	5,7 kg

5705R + 192505-5 + 194367-7 ručná kotúčová píla, vodiaca lišta a adaptér na vodiacu lištu

Dodávané príslušenstvo:
192505-5 adaptér na vodiacu lištu
194367-7 vodiaca lišta 3000 mm

469,90 €

cenníková cena: 533,22 €

Príkon	1.400 W
Voľnobežné otáčky	4.800 min ⁻¹
Max. hĺbka rezu	pri 90° 66 mm pri 45° 46 mm
Pilový kotúč	190 mm Ø
Výt pilového kotúča	30 mm Ø
Hmotnosť	5,7 kg



5143R ručná kotúčová píla

849,90 €

cenníková cena: 1.326,90 €

Príkon	2.200 W
Voľnobežné otáčky	2.700 min ⁻¹
Max. hĺbka rezu	pri 90° 130 mm pri 45° 90 mm
Pilový kotúč	355 mm Ø
Výt pilového kotúča	30 mm Ø
Hmotnosť	14,0 kg

PRIAMOČIARE PÍLY

4326, JV0600K

Rezanie

4326

elektronická priamočiara píla

74,90€

cenníková cena: 114,90 €



Príkon	450 W
Počet zdvihov vo voľnobehu	3.100 min. ⁻¹
Výška zdvihu	18 mm
Max. rezný výkon	drevo 65 mm
	oceľ 6 mm
Základová doska	oceľ
Hmotnosť	1,8 kg



JV0600K

elektronická priamočiara píla so 4-stupňovým výkyvom a reguláciou otáčok

149,90€

cenníková cena: 199,90 €

Príkon	650 W
Počet zdvihov naprázdno	500–3.100 min. ⁻¹
Výška zdvihu	23 mm
Predkyv	4-stupňový
Max. rezný výkon	drevo 90 mm
	oceľ 10 mm
	hliník 20 mm
Hmotnosť	2,4 kg

4350FCTJ

elektronická priamočiara píla so 4-stupňovým výkyvom a reguláciou otáčok

Dodávané príslušenstvo:
kufor Systainer

229,90€

cenníková cena: 309,90 €

Príkon	720 W
Počet zdvihov naprázdno	800–2.800 min. ⁻¹
Výška zdvihu	26 mm
Predkyv	4-stupňový
Max. rezný výkon	drevo 135 mm
	oceľ 10 mm
Hmotnosť	2,6 kg



CHVOSTOVÉ PÍLY

JR3050T, JR3070CT



JR3050T

elektronická chvostová píla s beznástrojovou výmenou pílového listu

159,90€

cenníková cena: 277,90 €

Príkon	1,010 W
Počet zdvihov naprázdno	0–2.800 min. ⁻¹
Výška zdvihu	28 mm
Hmotnosť	3,3 kg



JR3070CT

elektronická chvostová píla s beznástrojovou výmenou pílového listu s funkciou AVT a 4-stupňovým výkyvom

AVT - antivibračný systém - mimoriadne účinný absorbér vibrácií

289,90€

cenníková cena: 419,90 €

Príkon	1,510 W
Počet zdvihov naprázdno	0–2.800 min. ⁻¹
Výška zdvihu	32 mm
Hmotnosť	4,6 kg

FRÉZY

3710, RT0700C

Frézovanie

3710
jednoručná fréza s nastaviteľnou (45°)
pätkou na fazetovanie

89,90€

cenniková cena: 118,90 €

Príkon	530 W
Upínacia klieština	Ø 6 mm
Voľnobežné otáčky	35.000 min ⁻¹
Hmotnosť	1,6 kg



RT0700C
jednoručná fréza

139,90€

cenniková cena: 149,90 €

Príkon	710W
Voľnobežné otáčky	10.000–30.000 min ⁻¹
Upínacia klieština	6 / 8 mm Ø
Hmotnosť	1,8 kg



RT0700CW1J
jednoručná fréza
v bielom prevedení

Dodávané príslušenstvo:
3x fréza, 3x adaptér, kufor systajner

239,90€

cenniková cena: 339,90 €

Príkon	710W
Voľnobežné otáčky	10.000–30.000 min ⁻¹
Upínacia klieština	6 / 8 mm Ø
Hmotnosť	1,8 kg



RP1800FXJ
elektronická horná fréza s pracovným osvetlením

Dodávané príslušenstvo:
kufor systajner

399,90€

cenniková cena: 539,90 €

Príkon	1.850W
Voľnobežné otáčky	22.000 min ⁻¹
Max. zdvih	0–70 mm
Upínacia klieština	12 mm Ø
Hmotnosť	6,0 kg

BRÚSKY

B04555, 9032

Brúsenie

B04555 vibračná brúska

79,90€

cenníková cena: 124,90 €

Príkion	200 W
Počet kmitov	14.000 min ⁻¹
Počet zdihov	28.000 min ⁻¹
Výkmit	1,5 mm Ø
Veľkosť brúsneho papiera	114 × 140 mm
Veľkosť brúsnej plochy	112 × 100 mm
Hmotnosť	1,1 kg



B05031 excentrická brúska s variabilným nastavením kmitov

129,90€

cenníková cena: 159,90 €

Príkion	300 W
Voľnobežné otáčky	4.000–12.000 min ⁻¹
Priemer kmitov	2,8 mm Ø
Excentrický zdvih	1,4 mm
Brúsny kotúč	123 mm Ø
Hmotnosť	1,3 kg



B05041 excentrická brúska s prednou rukoväťou a variabilným nastavením kmitov

149,90€

cenníková cena: 189,90 €

Príkion	300 W
Voľnobežné otáčky	4.000–12.000 min ⁻¹
Priemer kmitov	2,8 mm Ø
Excentrický zdvih	1,4 mm
Brúsny kotúč	123 mm Ø
Hmotnosť	1,4 kg



9032 elektronický pilník

219,90€

cenníková cena: 297,90 €

Príkion	500 W
Rýchlosť pohybu pásu	300–1.700 m/min.
Rozmery brúsneho pásu	533 × 9 mm
Max. hĺbka brúsenia	110 mm
Hmotnosť	1,6 kg

BRÚSKY, MULTIFUNKČNÉ NÁRADIE 9404J, TM3010C

Brúsenie



9404J
elektronická pásová brúska

Dodávané príslušenstvo:
kufor systajner

329,90 €
cenniková cena: 419,90 €

Príkon	1.010 W
Rýchlosť pohybu pásu	210–440 m/min.
Dĺžka pásu	610 mm
Šírka pásu	100 mm
Hmotnosť	4,7 kg



TM3010C
multifunkčné náradie

Dodávané príslušenstvo:
bez prepravného kufru a príslušenstva

179,90 €
cenniková cena: 199,90 €

Príkon	320 W
Kmity za minútu	6.000–20.000 min ⁻¹
Uhol kmitu	3,2 stupňa
Hmotnosť	1,6 kg
Rozmery (D × Š × V)	283 × 68 × 87 mm

NOVINKA!



GD0603
elektronická priama brúska

99,90 €
cenniková cena: 179,90 €

Príkon	240 W
Voľnobežné otáčky	28.000 min ⁻¹
Upínacie púzdro	6 mm Ø
Vretenový krk	25 mm
Hmotnosť	0,9 kg

BRÚSKY

GD0810C, GD0811C

GD0810C

elektronická priama brúska s SJS systémom

Systém SJS – automatické vypnutie náradia pri preťažení chráni motor a pracovný nástroj

289,90€

cenníková cena: 397,90 €



Príkon	750 W
Voľnobežné otáčky	1.800–7.000 min ⁻¹
Upínacie púzdro	6 mm Ø
Vretenový krk	43 mm
Hmotnosť	1,7 kg

GD0801C

elektronická priama brúska s SJS systémom a reguláciou otáčok

Systém SJS – automatické vypnutie náradia pri preťažení chráni motor a pracovný nástroj

299,90€

cenníková cena: 397,90 €



Príkon	750 W
Voľnobežné otáčky	7.000–29.000 min ⁻¹
Upínacie púzdro	6 mm Ø
Vretenový krk	43 mm
Hmotnosť	2,0 kg

GD0811C

elektronická priama brúska s SJS systémom a reguláciou otáčok

Systém SJS – automatické vypnutie náradia pri preťažení chráni motor a pracovný nástroj

324,90€

cenníková cena: 439,90 €



Príkon	750 W
Voľnobežné otáčky	1.800–7.000 min ⁻¹
Upínacie púzdro	6 mm Ø
Vretenový krk	43 mm
Hmotnosť	2,0 kg



HG551VK
horúcovzdušná pištoľ s reguláciou teploty
s 3 nastavcami v kufríku

109,90€

cenníková cena: 131,90 €

Príkon	1.800 W
Teplota	100 °C–550 °C
Prietok vzduchu	250 / 550 l/min.
Max. statický tlak	1500 Pa
Hmotnosť	0,6 kg



LD050P
diaľkový laser triedy II

99,90€

cenníková cena: 179,90 €

Vlnová dĺžka	635 nm
Rozsah	0,05 m–50 m
Automatické vypínanie pri nemanipulovaní	Prístroj 180 s Laser 90 s
Životnosť batérie	až do 3000 meraní
Rozmery	116 × 45 × 29 mm
Použitelnosť pri teplote	0 °C – 40 °C
Hmotnosť	0,10 kg

SK103PZ
krížový laser triedy II

S funkciou samonivelácie

359,90€

cenníková cena: 499,90 €

Vlnová dĺžka	635 nm
Pracovný dosah	15 m, s prímačom 30 m
Presnosť vodováhy	do 10 m ±3 mm
Max. uhol merania	180°
Napájanie	3 × 1,5V AA
Hmotnosť	0,53 kg

NOVINKA!



HW120
vysokotlakový čistič s príslušenstvom

Dodávané príslušenstvo:
 vysokotlaková hadica 8m,
 pištoľ a predĺženie trysky

1.999,00€

cenníková cena: 2.299,00 €

Príkon	2.200 W
Max. pracovný tlak	110 bar
Max. prietok vody	510 l/hod.
Max. teplota privádzanej vody	90 °C
Palivo	nafta
Objem palivovej nádrže	8 l
Dĺžka vysokotlakovej hadice	8 m
Hmotnosť	78,7 kg

VYSAVAČE

VC2012L, VC3011L

Vysávanie

VC2012L

vysávač (na mokro / na sucho) s príslušenstvom

269,90 €

cenniková cena: 369,90 €

Príkon	1.000 W
Max. tok vzduchu (pri nádobe)	3.600 litrov / min.
Max. podtlak (pri nádobe)	210 bar
Objem nádoby	20 l
Hmotnosť	8,5 kg

Dodávané príslušenstvo:

Univerzálna hubica W14295
Úzka hubica W29541
Sacia rúra Ø35x520 mm 2 ks P-72942
Adaptér s reguláciou P-81745
Držiak na príslušenstvo W107409980
Podlahová hubica Ø36 260 mm W107402706
Sacía hadica 3,5 m Ø32 mm P-81739
1 ks textilné vrečko P-72899
1 ks igelitové vrečko P-70297



VC2512L

vysávač (na mokro / na sucho) s príslušenstvom

219,90 €

cenniková cena: 309,90 €

Príkon	1.000 W
Max. tok vzduchu (pri nádobe)	3.600 litrov / min.
Max. podtlak (pri nádobe)	210 bar
Objem nádoby	25 l
Hmotnosť	8,0 kg

Dodávané príslušenstvo:

Univerzálna hubica W14295
Úzka hubica W29541
Sacía rúra Ø35x520 mm 2 ks P-72942
Adaptér s reguláciou P-81745
Držiak na príslušenstvo W107409980
Podlahová hubica Ø36 260 mm W107402706
Sacía hadica 3,5 m Ø32 mm P-81739
1 ks textilné vrečko P-72899
1 ks igelitové vrečko P-70297



VC3011L

vysávač (na mokro / na sucho) s príslušenstvom

299,90 €

cenniková cena: 399,90 €

Príkon	1.100 W
Max. tok vzduchu (pri nádobe)	3.600 litrov / min.
Max. podtlak (pri nádobe)	210 bar
Objem nádoby	30 l
Hmotnosť	10,5 kg

Dodávané príslušenstvo:

Univerzálna hubica W14295
Úzka hubica W29541
Sacía rúra Ø35x520 mm 2 ks P-72942
Adaptér s reguláciou P-81745
Držiak na príslušenstvo W107409980
Podlahová hubica Ø36 260 mm W107402706
Sacía hadica 3,5 m Ø32 mm P-81739
1 ks textilné vrečko P-72899
1 ks igelitové vrečko P-70297



VYSAVAČE

446LX, UB1103

Vysávanie

446LX

vysávač triedy „L“ (na mokro / na sucho)
s príslušenstvom

Pre prach s hodnotami MAK > 1 mg / m³ trieda prachu L

469,90 €

cenníková cena: 599,90 €

Príkon	1.500 W
Max. tok vzduchu (pri nádobe)	3.600 litrov / min.
Max. podtlak (pri nádobe)	230 bar
Objem nádoby	27 l
Hmotnosť	9,9 kg



Dodávané príslušenstvo:

Odsávací hadica 27 mm P-70487
Odsávací hadica 36 mm W15365
Filter P-70219
Nerezová trubka P-70346
Predĺženie P-70437
Podlahová hubica W8046
Držiak hadice W60609
Úzka hubica W6084
Adaptér odsávania W107404564
Papierové sáčky
Vak z bezpečnostnej fólie



447MX

vysávač triedy „M“ (na mokro / na sucho)
s príslušenstvom

839,90 €

cenníková cena: 1.199,00 €

Príkon	1.500 W
Max. tok vzduchu (pri nádobe)	3.600 litrov / min.
Max. podtlak (pri nádobe)	230 bar
Objem nádoby	45 l
Hmotnosť	15,8 kg



Dodávané príslušenstvo:

Odsávací hadica 27x3500mm W25593
Odsávací hadica 36x4000mm W15365
Filter P-70225
Nerezová trubka P-70346
2 ks predĺžovacích trubiek P-70437
Podlahová hubica W8046
Držiak hadice W60609
Úzka hubica W6084
Adaptér odsávania W107404564
Papierové sáčky
Vak z bezpečnostnej fólie

UB1103

Dúchadlo / Vysávač

84,90 €

cenníková cena: 119,90 €

Príkon	660 W
Voľnobežné otáčky	0–16.000 min ⁻¹
Max. prietok vzduchu	0–4.100 l/s
Hmotnosť	2,0 kg



KOMPRESORY

9557HN, 9558HNRK

MAC610 bezolejový elektrický kompresor

249,90€

cenníková cena: 297,90 €

Príkon	1.100 W
Otáčky naprázdno	3.000 min ⁻¹
Voľnobežné otáčky	6 l
Max. pracovný tlak vzduchu	8,0 bar
Max. výdaj vzduchu	47 l / min
Teplota prostredia	(0 °C)–(25 °C) (max. 45 °C)
Rozmery (D × Š × V)	280 × 467 × 390
Hmotnosť	8,5 kg



AC640 bezolejový elektrický kompresor

309,90€

cenníková cena: 397,90 €

Príkon	1.460 W
Voľnobežné otáčky	2.850 min ⁻¹
Objem nádoby	6 l
Max. pracovný tlak vzduchu	8,0 bar
Max. výdaj vzduchu	80 l / min
Teplota prostredia	(0 °C)–(25 °C) (max. 45 °C)
Rozmery (D × Š × V)	470 × 205 × 475 mm
Hmotnosť	14,0 kg

AC1350 bezolejový elektrický kompresor

499,90€

cenníková cena: 699,90 €

Príkon	2.100 W
Voľnobežné otáčky	2.850 min ⁻¹
Objem nádoby	50 l
Max. pracovný tlak vzduchu	10,0 bar
Max. výdaj vzduchu	130 l / min
Teplota prostredia	(0 °C)–(25 °C) (max. +45 °C)
Hmotnosť	26,5 kg



AC310H vysokotlaký kompresor

1.099,00€

cenníková cena: 1.299,00 €

Príkon	1.800 W
Voľnobežné otáčky	1.420 min ⁻¹
Objem nádoby	6,2 l
Max. pracovný tlak vzduchu	vysoký tlak 26,0 bar nízky tlak 9,0 bar
Teplota prostredia	(0 °C)–(30 °C) (max. +40 °C)
Rozmery (D × Š × V)	476 × 375 × 507
Hmotnosť	36,0 kg

PNEUMATICKÉ KLINCOVAČKY

AN610H, AN902

Klincovanie

AN902 pneumatická klincovačka

499,90 €

cenniková cena: 699,90 €

Spotreba vzduchu na 1 nastrelenie pri tlaku 6 bar	2,5 l
Tlak vzduchu	4,9–8,3 bar
Dĺžka klincov	45–90 mm
Priemer klincov	2,5–2,9 mm
Kapacita zásobníka	150–300 ks
Min. svetlosť hadice	8,5 mm
Rozmery (D × Š × V)	281 × 129 × 362 mm
Hmotnosť	3,2 kg



AN711H vysokotlaková klincovačka so zásobníkom

859,90 €

cenniková cena: 1.449,00 €

Dĺžka klincov (spojené drôtom)	45–75 mm
Dĺžka klincov (spojené plastom)	38–65 mm
Uhol	16 °
Obsah zásobníku	150–300 ks
Pracovný tlak	12,8–22,6 bar
Hmotnosť	2,2 kg
Rozmery (DxŠxV)	293 × 125 × 288 mm



AN620H vysokotlaková klincovačka so zásobníkom

759,90 €

cenniková cena: 1.359,00 €

Dĺžka klincov (spojené drôtom)	45–65 mm
Dĺžka klincov (spojené plastom)	38–65 mm
Uhol	16 °
Obsah zásobníku	200–300 ks
Pracovný tlak	9,8–22,6 bar
Hmotnosť	1,8 kg
Rozmery (DxŠxV)	282 × 136 × 277 mm



AN610H vysokotlaková klincovačka so zásobníkom

779,90 €

cenniková cena: 1.359,00 €

Dĺžka klincov (spojené drôtom)	32–65 mm
Dĺžka klincov (spojené plastom)	32–65 mm
Uhol	16 °
Obsah zásobníku	200–400 ks
Pracovný tlak	9,8–22,6 bar
Hmotnosť	1,9 kg
Rozmery (DxŠxV)	282 × 136 × 277 mm



PNEUMATICKÉ KLINCOVAČKY

AN510H, GN420CSE

AN510H

vysokotlaková klincovačka so zásobníkom

729,90€

cenníková cena: 1.299,00 €

Dĺžka klincov (spojené drôtom)	27–50 mm
Dĺžka klincov (spojené plastom)	25–50 mm
Uhol	16 °
Obsah zásobníku	200–400 ks
Pracovný tlak	9,8–22,6 bar
Hmotnosť	1,4 kg
Rozmery (DxŠxV)	260 × 111 × 255 mm



AN450H

vysokotlaková klincovačka so zásobníkom

839,90€

cenníková cena: 1.399,00 €

Dĺžka klincov	19–45 mm
Obsah zásobníku	120 ks
Pracovný tlak	12,8–22,6 bar
Hmotnosť	2,3 kg
Rozmery (DxŠxV)	287 × 117 × 276 mm

GN420CSE

akumulátorová, plynová klincovačka do betónu

Dodávané príslušenstvo:

2x akumulátor BL7010 (1,0 Ah), nabíjačka, prepravný kufor

999,90€

cenníková cena: 1.399,00 €

Akumulátorové napätie	7,2 V
Dĺžka klincov	15–40 mm
Obsah zásobníku	20 ks
Hmotnosť	3,6 kg
Rozmery (DxŠxV)	315 × 108 × 390 mm



ELEKTROCENTRÁLY

EG2250A, EG6050A

Elektrocentrály

EG2250A elektrocentrála

689,90 €

cenníková cena: 899,90 €

Objem nádrže	15 l
Typ motoru	170F (210 cm ³)
Max. / převádzkový výkon	2,2 / 2,0 kVA
Rozměry	615 × 457 × 490 mm
Hmotnosť	42 kg



EG2850A elektrocentrála

829,90 €

cenníková cena: 969,90 €

Objem nádrže	15 l
Typ motoru	170F (210 cm ³)
Max. / převádzkový výkon	2,8 / 2,6 kVA
Rozměry	615 × 457 × 490 mm
Hmotnosť	45 kg

EG4550A elektrocentrála

1.099,00 €

cenníková cena: 1.499,00 €

Objem nádrže	25 l
Typ motoru	190F (420 cm ³)
Max. / převádzkový výkon	4,5 / 4,0 kVA
Rozměry	695 × 565 × 580 mm
Hmotnosť	77,5 kg



EG5550A elektrocentrála

1.159,00 €

cenníková cena: 1.569,00 €

Objem nádrže	25 l
Typ motoru	190F (420 cm ³)
Max. / převádzkový výkon	5,5 / 5,0 kVA
Rozměry	695 × 565 × 580 mm
Hmotnosť	82 kg

EG6050A elektrocentrála

1.199,00 €

cenníková cena: 1.799,00 €

Objem nádrže	25 l
Typ motoru	190F (420 cm ³)
Max. / převádzkový výkon	6,0 / 5,5 kVA
Rozměry	680 × 550 × 550 mm
Hmotnosť	100,5 kg



LI-ION NÁRADIE

DF010DSE, DF347DWE

DF010DSE

akumulátorový LITHIUM-ION
valčekový rázový skrutkovač

Dodávané príslušenstvo:

2x akumulátor BL7010 (1,0 Ah), nabíjačka, prepravný kufor

159,90€

cenniková cena: 184,90 €



Akumulátorové napätie	7,2 V
Voľnobežné otáčky	1. stupeň 200 min ⁻¹ 2. stupeň 650 min ⁻¹
Max. krútiaci moment – tuhý/mäkký spoj	5,6 / 3,6 Nm
Max. vŕtací výkon – oceľ / drevo	5 / 6 mm Ø
Doba nabíjania	30 min.
Hmotnosť	0,6 kg

NOVINKA!

HS301DZ

akumulátorová LITHIUM-ION ručná okružná píla

Dodávané príslušenstvo:

bez akumulátora, nabíjačka a prepravného kufru

109,90€

cenniková cena: 179,90 €

Akumulátorové napätie	10,8 V
Voľnobežné otáčky	1.500 min ⁻¹
Max. hĺbka rezu	pri 90° 25,5 mm pri 45° 16,5 mm
Priemer pil. kotúča	85 mm Ø
Vrt pil. kotúča	15 mm Ø
Hmotnosť	1,6 kg

DF347DWE

akumulátorový LITHIUM-ION
vŕtací skrutkovač

Dodávané príslušenstvo:

2x akumulátor BL1413G (1,3 Ah), nabíjačka, prepravný kufor

164,90€

cenniková cena: 229,90 €



Akumulátorové napätie	14,4 V
Voľnobežné otáčky	1. stupeň 0–400 min ⁻¹ 2. stupeň 0–1.400 min ⁻¹
Max. krútiaci moment – tuhý/mäkký spoj	30 / 15 Nm
Max. vŕtací výkon – oceľ / drevo	10 / 25 mm Ø
Upínací rozsah skľučovadla	0,8–10 mm
Hmotnosť	1,4 kg

NOVINKA!



NOVINKA!

DF347DWLX1

akumulátorový LITHIUM-ION vŕtací
skrutkovač s lampou a sadou bitov

Dodávané príslušenstvo:

2x akumulátor BL1413G (1,3 Ah), nabíjačka, prepravný kufor

199,90€

cenniková cena: 289,90 €

Akumulátorové napätie	14,4 V
Voľnobežné otáčky	1. stupeň 0–400 min ⁻¹ 2. stupeň 0–1.400 min ⁻¹
Max. krútiaci moment – tuhý/mäkký spoj	30 / 15 Nm
Max. vŕtací výkon – oceľ / drevo	10 / 25 mm Ø
Upínací rozsah skľučovadla	0,8–10 mm
Hmotnosť	1,4 kg



LI-ION NÁRADIE

DF457DWE, HP457DWE



DF457DWE

akumulátorový LITHIUM-ION vrtací skrutkovač – G-séria

Dodávané príslušenstvo:
2x akumulátor BL1813G (1,3 Ah), nabíjačka, prepravný kufor

179,90€

cenníková cena: 269,90 €

Akumulátorové napätie	18 V	
Voľnobežné otáčky	1. stupeň	0–400 min ⁻¹
	2. stupeň	0–1.400 min ⁻¹
Max. krútiaci moment – tuhý/mäkký spoj	42 / 24 Nm	
Max. vrtací výkon – oceľ / drevo	13 / 36 mm Ø	
Upínací rozsah skľučovadla	1,5–13 mm	
Hmotnosť	1,7 kg	

DF457DWLX1

akumulátorový LITHIUM-ION vrtací skrutkovač s lampou a sadou bitov – G-séria

Dodávané príslušenstvo:
2x akumulátor BL1813G (1,3 Ah), nabíjačka, prepravný kufor

219,90€

cenníková cena: 329,90 €

Akumulátorové napätie	18 V	
Voľnobežné otáčky	1. stupeň	0–400 min ⁻¹
	2. stupeň	0–1.400 min ⁻¹
Max. krútiaci moment – tuhý/mäkký spoj	42 / 24 Nm	
Max. vrtací výkon – oceľ / drevo	13 / 36 mm Ø	
Upínací rozsah skľučovadla	1,5–13 mm	
Hmotnosť	1,7 kg	



Akumulátorové napätie	18 V	
Voľnobežné otáčky	1. stupeň	0–400 min ⁻¹
	2. stupeň	0–1.400 min ⁻¹
Max. krútiaci moment – tuhý/mäkký spoj	42 / 24 Nm	
Max. vrtací výkon – oceľ / kameň / drevo	13 / 13 / 36 mm Ø	
Upínací rozsah skľučovadla	1,5–13 mm	
Hmotnosť	1,7 kg	

HP457DWE

akumulátorový LITHIUM-ION príklepový vrtací skrutkovač – G-séria

Dodávané príslušenstvo:
2x akumulátor BL1813G (1,3 Ah), nabíjačka, prepravný kufor

189,90€

cenníková cena: 279,90 €

LI-ION NÁRADIE

DF030DWE, TD091DWE

DF030DWE

akumulátorový LITHIUM-ION skrutkovač

Dodávané príslušenstvo:

2x akumulátor BL1013 (1,3 Ah), nabíjačka, prepravný kufor

129,90 €

cenniková cena: 197,90 €



⊙1/4"

Akumulátorové napätie	10,8 V
Voľnobežné otáčky	1. stupeň 0–350 min ⁻¹ 2. stupeň 0–1300 min ⁻¹
Max. krútiaci moment – tuhý/mäkký spoj	24 / 14 Nm
Max. vrtací výkon – ocel / drevo	10 / 21 mm Ø
Doba nabíjania	50 min.
Hmotnosť	0,9 kg



DF330DWLE

akumulátorový LITHIUM-ION vrtací skrutkovač s akumulátorovým svetidlom ML100

ML100 – akumulátorové svetidlo

Dodávané príslušenstvo:

2x akumulátor BL1013 (1,3 Ah), nabíjačka, prepravný kufor

139,90 €

cenniková cena: 209,90 €

Akumulátorové napätie	10,8 V
Voľnobežné otáčky	1. stupeň 0–350 min ⁻¹ 2. stupeň 0–1,300 min ⁻¹
Max. krútiaci moment – tuhý/mäkký spoj	24 / 14 Nm
Max. vrtací výkon – ocel / drevo	10 / 21 mm Ø
Rozsah upínania skľučovadla	0,8–10 mm
Čas nabíjania	50 min.
Hmotnosť	1,0 kg



Akumulátorové napätie	10,8 V
Doba svietenia	540 min.
Hmotnosť	0,2 kg

TD090DWE

akumulátorový LITHIUM-ION rázový skrutkovač

Dodávané príslušenstvo:

2x akumulátor BL1013 (1,3 Ah), nabíjačka, prepravný kufor

159,90 €

cenniková cena: 231,90 €

⊙1/4"



Akumulátorové napätie	10,8 V
Voľnobežné otáčky	0–2.400 min ⁻¹
Max. počet rázov	0–3.000 min ⁻¹
Max. krútiaci moment	90 Nm
Bežné skrutky	M 5–M 12
Vysokopevné skrutky	M 5–M 10
Doba nabíjania	50 min.
Hmotnosť	0,9 kg



⊙1/4"

Akumulátorové napätie	10,8 V
Voľnobežné otáčky	0–2.400 min ⁻¹
Max. počet rázov	0–3.000 min ⁻¹
Max. krútiaci moment	90 Nm
Bežné skrutky	M 5–M 12
Vysokopevné skrutky	M 5–M 10
Doba nabíjania	50 min.
Hmotnosť	0,92 kg

TD091DWE

akumulátorový LITHIUM-ION rázový skrutkovač

Dodávané príslušenstvo:

2x akumulátor BL1013 (1,3 Ah), nabíjačka, prepravný kufor

169,90 €

cenniková cena: 269,90 €

LI-ION SADY NÁRADIA

LCT303X, CLX202SA

LCT303X

sada akumulátorového náradia

DF330D – akumulátorový LITHIUM-ION vŕtací skrutkovač
TD090D – akumulátorový LITHIUM-ION rázový skrutkovač
ML100 – akumulátorová LITHIUM-ION lampa

Dodávané príslušenstvo sady:

2x akumulátor BL1013 (1,3 Ah), nabíjačka, prepravný kufor, sada bitov a vŕtákov

259,90€

cenníková cena: 399,90 €

Akumulátorové napätie	10,8 V
Voľnobežné otáčky	1. stupeň 0–350 min ⁻¹ 2. stupeň 0–1.300 min ⁻¹
Max. krútiaci moment – tuhý/mäkký spoj	24 / 14 Nm
Max. vŕtací výkon – ocel / drevo	10 / 21 mm Ø
Rozsah upínania skľučovadla	0,8–10 mm
Čas nabíjania	50 min.
Hmotnosť	1,0 kg



1/4"

Akumulátorové napätie	10,8 V
Voľnobežné otáčky	0–2.400 min ⁻¹
Max. počet rázov	0–3.000 min ⁻¹
Max. krútiaci moment	90 Nm
Bežné skrutky	M 5–M 12
Vysokopevné skrutky	M 5–M 10
Doba nabíjania	50 min.
Hmotnosť	0,9 kg



Akumulátorové napätie	10,8 V
Doba svietenia	540 min.
Hmotnosť	0,2 kg

CLX200SA

sada akumulátorového náradia

NOVINKA!

DF031DZ – akumulátorový LITHIUM-ION skrutkovač
TD110DZ – akumulátorový LITHIUM-ION rázový skrutkovač

Dodávané príslušenstvo sady:

2x akumulátor BL1020B (2,0 Ah), nabíjačka, prepravná taška

229,90€

cenníková cena: 299,90 €

Akumulátorové napätie	10,8 V
Voľnobežné otáčky	1. stupeň 0–450 min ⁻¹ 2. stupeň 0–1.700 min ⁻¹
Max. krútiaci moment – tuhý/mäkký spoj	30 / 14 Nm
Max. vŕtací výkon – ocel / drevo	10 / 21 mm Ø
Hmotnosť	1,1 kg



1/4"

Akumulátorové napätie	10,8 V
Voľnobežné otáčky	0–2.600 min ⁻¹
Max. počet rázov	0–3.500 min ⁻¹
Max. krútiaci moment	110 Nm
Štandardné skrutky	M 5–M 12
Hmotnosť	1,0 kg

CLX202SA

sada akumulátorového náradia

NOVINKA!

HP331DZ – akumulátorový LITHIUM-ION vŕtací skrutkovač s príklepom
TD110DZ – akumulátorový LITHIUM-ION rázový skrutkovač

Dodávané príslušenstvo sady:

2x akumulátor BL1020B (2,0 Ah), nabíjačka, prepravná taška

249,90€

cenníková cena: 329,90 €

Akumulátorové napätie	10,8 V
Voľnobežné otáčky	1. stupeň 0–450 min ⁻¹ 2. stupeň 0–1.700 min ⁻¹
Max. počet rázov	1. stupeň 0–6.750 min ⁻¹ 2. stupeň 0–25.500 min ⁻¹
Max. vŕtací výkon: ocel / kameň / drevo	10 / 8 / 21 mm Ø
Max. krútiaci moment: tuhý / mäkký spoj	30 / 14 Nm
Rozsah upínania skľučovadla	10 mm
Hmotnosť	1,1 kg



1/4"

Akumulátorové napätie	10,8 V
Voľnobežné otáčky	0–2.600 min ⁻¹
Max. počet rázov	0–3.500 min ⁻¹
Max. krútiaci moment	110 Nm
Štandardné skrutky	M 5–M 12
Hmotnosť	1,0 kg

LI-ION SADY NÁRADIA

DK1474, DK1488

DK1474

sada akumulátorového náradia

JV100DZ – akumulátorová LITHIUM-ION priamočiara píla

DF330DZ – akumulátorový LITHIUM-ION vrtací skrutkovač

TD090DZ – akumulátorový LITHIUM-ION rázový skrutkovač

HS300DZ – akumulátorová LITHIUM-ION ručná okružná píla

ML100 – akumulátorová LITHIUM-ION lampa



Akumulátorové napätie	10,8 V
Počet zdvihov vo voľnobehu	0–2.400 min. ⁻¹
Výška zdvihu	18 mm
Predkiv	4-stupňový
Max. rezný výkon	drevo 65 mm oceľ 2 mm
Hmotnosť	1,7 kg

Dodávané príslušenstvo sady:

2x akumulátor BL1013 (1,3 Ah), nabíjačka a prepravná taška

399,90€

cenníková cena: 499,90 €



Akumulátorové napätie	10,8 V
Voľnobežné otáčky	1. stupeň 0–350 min. ⁻¹ 2. stupeň 0–1.300 min. ⁻¹
Max. krútiaci moment – tuhý/mäkký spoj	24 / 14 Nm
Max. vrtací výkon – oceľ / drevo	10 / 21 mm Ø
Rozsah upínania skľučovadla	0,8–10 mm
Čas nabíjania	50 min.
Hmotnosť	1,0 kg



Akumulátorové napätie	10,8 V
Voľnobežné otáčky	1.400 min. ⁻¹
Max. hĺbka rezu	pri 90 25,5 mm pri 45 16,5 mm
Priemer pilového kotúča	85 mm Ø
Vrt pilového kotúča	15 mm Ø
Hmotnosť	1,5 kg



Akumulátorové napätie	10,8 V
Voľnobežné otáčky	0–2.400 min. ⁻¹
Max. počet rázov	0–3.000 min. ⁻¹
Max. krútiaci moment	90 Nm
Bežné skrutky	M 5–M 12
Vysokopevné skrutky	M 5–M 10
Doba nabíjania	50 min.
Hmotnosť	0,9 kg



Akumulátorové napätie	10,8 V
Doba svietenia	540 min.
Hmotnosť	0,2 kg

DK1488

sada akumulátorového náradia

DF330DZ – akumulátorový LITHIUM-ION vrtací skrutkovač

ML100 – akumulátorová LITHIUM-ION lampa

MR051 – akumulátorové LITHIUM-ION rádio

Dodávané príslušenstvo sady:

2x akumulátor BL1013 (1,3 Ah), nabíjačka a prepravný kufor

199,90€

cenníková cena: 299,90 €



Akumulátorové napätie	10,8 V
Voľnobežné otáčky	1. stupeň 0–350 min. ⁻¹ 2. stupeň 0–1.300 min. ⁻¹
Max. krútiaci moment – tuhý/mäkký spoj	24 / 14 Nm
Max. vrtací výkon – oceľ / drevo	10 / 21 mm Ø
Rozsah upínania skľučovadla	0,8–10 mm
Čas nabíjania	50 min.
Hmotnosť	1,0 kg



Akumulátorové napätie	10,8 V
Doba svietenia	540 min.
Hmotnosť	0,2 kg

Rozsah pásma (FM)	88–108 MHz
Rozsah pásma (AM)	522–1.620 kHz
Výstupný výkon pre 24 V	1 W
Hmotnosť	0,5 kg



LI-ION NÁRADIE

HP330DWE, TD110DSAE, JR100DWE



Akumulátorové napätie	10,8 V
Voľnobežné otáčky	1. stupeň 0–400 min ⁻¹ 2. stupeň 0–1.500 min ⁻¹
Max. počet rázov	1. stupeň 0–6.000 min ⁻¹ 2. stupeň 0–22.500 min ⁻¹
Max. vrtací výkon oceľ / kameň / drevo	10 / 8 / 21 mm Ø
Max. krútiaci moment – tuhý / mäkký spoj	24 / 12 Nm
Rozsah upínania skľučovadla	0,8–10 mm
Hmotnosť	1,1 kg

HP330DWE

akumulátorový LITHIUM-ION vrtací skrutkovač s príklepom

Dodávané príslušenstvo:
2x akumulátor BL1013 (1,3 Ah), nabíjačka, prepravný kufor

159,90€
cenníková cena: 249,90 €



Akumulátorové napätie	10,8 V
Voľnobežné otáčky	0–2.600 min ⁻¹
Max. počet rázov	0–3.500 min ⁻¹
Max. krútiaci moment	110 Nm
Štandardné skrutky	M 5 – M 12
Hmotnosť	1,0 kg

NOVINKA!

TD110DSAE

akumulátorový LITHIUM-ION rázový skrutkovač

Dodávané príslušenstvo:
2x akumulátor BL1020B (2,0 Ah), nabíjačka, prepravný kufor

179,90€
cenníková cena: 259,90 €



TD110DSME

akumulátorový LITHIUM-ION rázový skrutkovač

Dodávané príslušenstvo:
2x akumulátor BL1040B (4,0 Ah), nabíjačka, prepravný kufor

214,90€
cenníková cena: 299,90 €

NOVINKA!

Akumulátorové napätie	10,8 V
Voľnobežné otáčky	0–2.600 min ⁻¹
Max. počet rázov	0–3.500 min ⁻¹
Max. krútiaci moment	110 Nm
Štandardné skrutky	M 5 – M 12
Hmotnosť	1,0 kg

JR100DWE

akumulátorová LITHIUM-ION priamočiara píla

Dodávané príslušenstvo:
2x akumulátor BL1013 (1,3 Ah), nabíjačka, prepravný kufor

179,90€
cenníková cena: 239,90 €



Akumulátorové napätie	10,8 V
Počet zdvihov naprázdno	0–3.300 min ⁻¹
Hĺbka rezu drevo	50 mm
Hĺbka rezu kovové rúry	50 mm
Výška zdvíhu	13 mm
Hmotnosť	1,2 kg

LI-ION NÁRADIE

CC300DW, DDF448RFJ

CC300DW

akumulátorová LITHIUM-ION rezačka
na sklo a kachličky

Dodávané príslušenstvo:

1x akumulátor BL1013 (1,3 Ah), nabíjačka, bez prepravného kufru

219,90 €

cenníková cena: 249,90 €

Akumulátorové napätie	10,8 V
Voľnobežné otáčky	1.400 min ⁻¹
Hĺbka rezu pri 90°	pri 90° 25,5 mm
	pri 45° 16,5 mm
Priemer pilového kotúča	85 mm Ø
Vrt pilového kotúča	15 mm Ø
Hmotnosť	1,7 kg

CC300DZ

akumulátorová LITHIUM-ION rezačka
na sklo a kachličky

Dodávané príslušenstvo:

bez akumulátorov,
nabíjačky a prepravného kufru

139,90 €

cenníková cena: 149,90 €

Akumulátorové napätie	10,8 V
Voľnobežné otáčky	1.400 min ⁻¹
Hĺbka rezu pri 90°	pri 90° 25,5 mm
	pri 45° 16,5 mm
Priemer pilového kotúča	85 mm Ø
Vrt pilového kotúča	15 mm Ø
Hmotnosť	1,7 kg

DDF448RFJ

akumulátorový LITHIUM-ION 2-rýchlostný
vrtací skrutkovač

Dodávané príslušenstvo:

2x akumulátor BL1430 (3,0 Ah), nabíjačka, prepravný kufor systajner

429,90 €

cenníková cena: 629,90 €

Akumulátorové napätie	14,4 V
Voľnobežné otáčky	1. stupeň 0–350 min ⁻¹ 2. stupeň 0–1.800 min ⁻¹
Max. krútiaci moment – tuhý/mäkký spoj	77/43 Nm
Max. vrtací výkon	ocel 13 mm Ø drevo 65 mm Ø
Rozsah upínania skľučovadla	1,5–13 mm
Hmotnosť	2,2 kg

DDF446RFJ

akumulátorový LITHIUM-ION
2-rýchlostný vrtací skrutkovač

Dodávané príslušenstvo:

2x akumulátor BL1430 (3,0 Ah),
nabíjačka, prepravný kufor systajner

369,90 €

cenníková cena: 499,90 €

Akumulátorové napätie	14,4 V
Voľnobežné otáčky	1. stupeň 0–400 min ⁻¹ 2. stupeň 0–1.500 min ⁻¹
Max. krútiaci moment – tuhý/mäkký spoj	44/30 Nm
Max. vrtací výkon	ocel 13 mm Ø drevo 38 mm Ø
Rozsah upínania skľučovadla	1,5–13 mm
Hmotnosť	1,7 kg

DDF446Z

akumulátorový LITHIUM-ION
2-rýchlostný vrtací skrutkovač

Dodávané príslušenstvo:

bez akumulátorov, nabíjačky a prepravného kufru

99,90 €

cenníková cena: 149,90 €

Akumulátorové napätie	14,4 V
Voľnobežné otáčky	1. stupeň 0–400 min ⁻¹ 2. stupeň 0–1.500 min ⁻¹
Max. krútiaci moment – tuhý/mäkký spoj	44/30 Nm
Max. vrtací výkon	ocel 13 mm Ø drevo 38 mm Ø
Rozsah upínania skľučovadla	1,5–13 mm
Hmotnosť	1,7 kg

LI-ION NÁRADIE

DHP446RFBX, DDF456RFE

DHP446RFBX

akumulátorový príklepový LITHIUM-ION
2-rýchlostný vrtací skrutkovač v čiernom prevedení
s akumulátorovou LED lampou a 31 dielnou sadou bitov

Dodávané príslušenstvo:

2x akumulátor BL1430 (3,0 Ah), nabíjačka, prepravný kufor, LED lampa BML146 a sada bitov

329,90€

cenniková cena: 499,90 €

Akumulátorové napätie		14,4 V
Voľnobežné otáčky	1. stupeň	0–400 min ⁻¹
	2. stupeň	0–1.500 min ⁻¹
Max. krútiaci moment – tuhý/mäkký spoj		44/30 Nm
Max. vrtací výkon	oceľ	13 mm Ø
	drevo	38 mm Ø
Rozsah upínania skľučovadla		1,5–13 mm
Hmotnosť		1,7 kg



DDF453RFE

akumulátorový LITHIUM-ION
2-rýchlostný vrtací skrutkovač

Dodávané príslušenstvo:

2x akumulátor BL1830 (3,0 Ah), nabíjačka a prepravný kufor

279,90€

cenniková cena: 349,90 €

Akumulátorové napätie		18 V
Voľnobežné otáčky	1. stupeň	0–400 min ⁻¹
	2. stupeň	0–1.300 min ⁻¹
Max. krútiaci moment – tuhý/mäkký spoj		42 / 27 Nm
Max. vrtací výkon	oceľ	13 mm Ø
	drevo	36 mm Ø
Rozsah upínania skľučovadla		1,5–13 mm
Hmotnosť		1,6 kg



DDF456RFE

akumulátorový LITHIUM-ION
2-rýchlostný vrtací skrutkovač

Dodávané príslušenstvo:

2x akumulátor BL1830 (3,0 Ah), nabíjačka a prepravný kufor

299,90€

cenniková cena: 389,90 €

Akumulátorové napätie		18 V
Voľnobežné otáčky	1. stupeň	0–400 min ⁻¹
	2. stupeň	0–1.500 min ⁻¹
Max. krútiaci moment – tuhý/mäkký spoj		50 / 36 Nm
Max. vrtací výkon	oceľ	13 mm Ø
	drevo	38 mm Ø
Rozsah upínania skľučovadla		1,5–13 mm
Hmotnosť		1,5 kg



LI-ION NÁRADIE

DHP453RFE, DDF458RF3J

DHP453RFE

akumulátorový príklepový
LITHIUM-ION 2-rýchlostný
vrtací skrutkovač

Dodávané príslušenstvo:

2x akumulátor BL1830 (3,0 Ah), nabíjačka a prepravný kufor

279,90 €

cenniková cena: 359,90 €



Akumulátorové napätie	18 V
Voľnobežné otáčky	1. stupeň 0–400 min ⁻¹ 2. stupeň 0–1.300 min ⁻¹
Max. krútiaci moment – tuhý/mäkký spoj	42 / 27 Nm
Max. vrtací výkon	oceľ 13 mm Ø kameň 13 mm Ø drevo 36 mm Ø
Rozsah upínania skľučovadla	1,5–13 mm
Hmotnosť	1,7 kg

NOVINKA!

Akumulátorové napätie	18 V
Voľnobežné otáčky	1. stupeň 0–400 min ⁻¹ 2. stupeň 0–1.500 min ⁻¹
Max. krútiaci moment – tuhý/mäkký spoj	50 / 36 Nm
Max. vrtací výkon	oceľ 13 mm Ø kameň 13 mm Ø drevo 38 mm Ø
Rozsah upínania skľučovadla	1,5–13 mm
Hmotnosť	1,6 kg



DHP456RFE

akumulátorový príklepový
LITHIUM-ION 2-rýchlostný
vrtací skrutkovač

Dodávané príslušenstvo:

2x akumulátor BL1830 (3,0 Ah), nabíjačka a prepravný kufor

299,90 €

cenniková cena: 399,90 €



Akumulátorové napätie	18 V
Voľnobežné otáčky	1. stupeň 0–400 min ⁻¹ 2. stupeň 0–2.000 min ⁻¹
Max. krútiaci moment – tuhý/mäkký spoj	91 / 58 Nm
Max. vrtací výkon	oceľ 13 mm Ø drevo 76 mm Ø
Rozsah upínania skľučovadla	1,5–13 mm
Čas nabíjania	30 min.
Hmotnosť	2,3 kg

DDF458RF3J

akumulátorový LITHIUM-ION
2-rýchlostný vrtací skrutkovač

Dodávané príslušenstvo:

3x akumulátor BL1830 (3,0 Ah), nabíjačka
a prepravný kufor systajner

489,90 €

cenniková cena: 619,90 €

LI-ION NÁRADIE

DHP458RF3J, DHP459RF3J

DHP458RF3J

akumulátorový príklepový
LITHIUM-ION 2-rýchlostný vŕtací skrutkovač

Dodávané príslušenstvo:
3x akumulátor BL1830 (3,0 Ah),
nabíjačka a prepravný kufor systajner

499,90 €

cenniková cena: 639,90 €

Akumulátorové napätie	18 V
Voľnobežné otáčky	1. stupeň 0–400 min ⁻¹ 2. stupeň 0–2.000 min ⁻¹
Max. krútiaci moment – tuhý/mäkký spoj	91 / 58 Nm
Max. vŕtací výkon	oceľ 13 mm Ø drevo 76 mm Ø kameň 16 mm Ø
Rozsah upínania skľučovadla	1,5–13 mm
Čas nabíjania	30 min.
Hmotnosť	2,3 kg



DDF459RF3J

akumulátorový LITHIUM-ION
2-rýchlostný vŕtací skrutkovač

Dodávané príslušenstvo:
3x akumulátor BL1830 (3,0 Ah),
nabíjačka a prepravný kufor systajner

519,90 €

cenniková cena: 649,90 €

Akumulátorové napätie	18 V
Voľnobežné otáčky	1. stupeň 0–400 min ⁻¹ 2. stupeň 0–1.500 min ⁻¹
Max. krútiaci moment – tuhý/mäkký spoj	45 / 25 Nm
Max. vŕtací výkon	oceľ 13 mm Ø drevo 38 mm Ø
Rozsah upínania skľučovadla	1,5–13 mm
Čas nabíjania	30 min.
Hmotnosť	1,5 kg



**BL
MOTOR**



DHP459RF3J

akumulátorový príklepový LITHIUM-ION
2-rýchlostný vŕtací skrutkovač

Dodávané príslušenstvo:
3x akumulátor BL1830 (3,0 Ah),
nabíjačka a prepravný kufor systajner

449,90 €

cenniková cena: 689,90 €

Akumulátorové napätie	18 V
Voľnobežné otáčky	1. stupeň 0–400 min ⁻¹ 2. stupeň 0–1.500 min ⁻¹
Max. krútiaci moment – tuhý/mäkký spoj	45 / 25 Nm
Max. vŕtací výkon	oceľ 13 mm Ø drevo 38 mm Ø kameň 13 mm Ø
Rozsah upínania skľučovadla	1,5–13 mm
Čas nabíjania	30 min.
Hmotnosť	1,5 kg

LI-ION NÁRADIE

DDF453SYE, DHP480Z



DDF453SYE

akumulátorový LITHIUM-ION
2-rýchlostný vŕtací skrutkovač

Dodávané príslušenstvo:
2x akumulátor BL1815 (1,5 Ah),
nabíjačka a prepravný kuľor

249,90€

cenníková cena: 339,90 €

Akumulátorové napätie	18 V	
Voľnobežné otáčky	1. stupeň	0–400 min ⁻¹
	2. stupeň	0–1.300 min ⁻¹
Max. krútiaci moment – tuhý/mäkký spoj	42 / 27 Nm	
Max. vŕtací výkon	oceľ	13 mm Ø
	drevo	36 mm Ø
Rozsah upínania skľučovadla	1,5–13 mm	
Čas nabíjania	30 min.	
Hmotnosť	1,6 kg	



DDF480Z

akumulátorový LITHIUM-ION
2-rýchlostný vŕtací skrutkovač

Dodávané príslušenstvo:
bez akumulátorov, nabíjačky a prepravného kuľra

179,90€

cenníková cena: 259,90 €

Akumulátorové napätie	18 V	
Voľnobežné otáčky	1. stupeň	0–400 min ⁻¹
	2. stupeň	0–1.550 min ⁻¹
Max. krútiaci moment – tuhý/mäkký spoj	54 / 36 Nm	
Max. vŕtací výkon	oceľ	13 mm Ø
	drevo	38 mm Ø
Rozsah upínania skľučovadla	1,5–13 mm	
Hmotnosť	1,5 kg	

DHP480Z

akumulátorový príklepový LITHIUM-ION
2-rýchlostný vŕtací skrutkovač

Dodávané príslušenstvo:
bez akumulátorov, nabíjačky a prepravného kuľra

159,90€

cenníková cena: 229,90 €

Akumulátorové napätie	18 V	
Voľnobežné otáčky	1. stupeň	0–400 min ⁻¹
	2. stupeň	0–1.550 min ⁻¹
Max. krútiaci moment – tuhý/mäkký spoj	54 / 36 Nm	
Max. vŕtací výkon	oceľ	13 mm Ø
	drevo	38 mm Ø
Rozsah upínania skľučovadla	1,5–13 mm	
Hmotnosť	1,5 kg	



LI-ION NÁRADIE

DDF481RMJ, DHP453SYE

DDF481RMJ akumulátorový LITHIUM-ION 2-rýchlostný vŕtací skrutkovač

Dodávané príslušenstvo:
2x akumulátor BL1840 (4,0 Ah), nabíjačka
a prepravný kufor systajner

499,90 €

cenniková cena: 779,90 €

Akumulátorové napätie	18 V
Voľnobežné otáčky	1. stupeň 0–550 min ⁻¹ 2. stupeň 0–2.100 min ⁻¹
Max. krútiaci moment – tuhý/mäkký spoj	115 / 60 Nm
Max. vŕtací výkon	oceľ 13 mm Ø drevo 76 mm Ø
Rozsah upínania skľučovadla	1,5–13 mm
Hmotnosť	2,4 kg



DHP453SYE akumulátorový príklepový LITHIUM-ION 2-rýchlostný vŕtací skrutkovač

Dodávané príslušenstvo:
2x akumulátor BL1815 (1,5 Ah), nabíjačka a prepravný kufor

269,90 €

cenniková cena: 349,90 €

Akumulátorové napätie	18 V
Voľnobežné otáčky	1. stupeň 0–400 min ⁻¹ 2. stupeň 0–1.300 min ⁻¹
Max. krútiaci moment – tuhý/mäkký spoj	42 / 27 Nm
Max. vŕtací výkon	oceľ 13 mm Ø drevo 36 mm Ø kameň 13 mm Ø
Rozsah upínania skľučovadla	1,5–13 mm
Čas nabíjania	30 min.
Hmotnosť	1,7 kg

LI-ION SADY NÁRADIA

DHP453SYE + DCF201Z

DHP453SYE + DCF201Z

sada akumulátorového náradia

DHP453SYE – akumulátorový príklepový LITHIUM-ION 2-rýchlostný vrtací skrutkovač

Dodávané príslušenstvo:

2x akumulátor BL1815 (1,5 Ah), nabíjačka a prepravný kufor

DCF201Z – akumulátorový LITHIUM-ION ventilátor

Dodávané príslušenstvo:

bez akumulátora, nabíjačky a prepravného kufru

369,90€

cenníková cena: 499,80 €

Akumulátorové napätie	18 V / 14,4 V
Max. prietok vzduchu (F)	16,99 m ³ /min
Prikon (P)	26,1 W
Spotreba energie (SV)	0,65 (m ³ /min) / W
Norma na meranie spotreby energie	IEC 60879:1986 (novelizovaná 1992)
Prikon v pohotovostnom režime (Psb)	0,211 W
Hlučnosť (Lwa)	67,3 dB
Max. rýchlosť vzduchu (C)	2,32 m/sek
Pri použití 18 V akumulátora	1. stupeň 100 min / 2. stupeň 200 min
Pri použití 14,4 V akumulátora	1. stupeň 90 min / 2. stupeň 180 min.
Hmotnosť	2,4 kg



Akumulátorové napätie	18 V
Volnobežné otáčky	1. stupeň 0–400 min ⁻¹ 2. stupeň 0–1.300 min ⁻¹
Max. krútiaci moment – tuhý/mäkký spoj	42 / 27 Nm
Max. vrtací výkon	oceľ 13 mm Ø drevo 36 mm Ø kameň 13 mm Ø
Rozsah upínania skľučovadla	1,5–13 mm
Čas nabíjania	30 min.
Hmotnosť	1,7 kg

DLX2056SYW

sada akumulátorového náradia

DHP453Z – akumulátorový príklepový LITHIUM-ION 2-rýchlostný vrtací skrutkovač

DCL180Z – akumulátorový LITHIUM-ION vysávač

Dodávané príslušenstvo sady:

2x akumulátor BL1815N (1,5 Ah), nabíjačka, prepravná taška a sada bitov D-40216

279,90€

cenníková cena: 469,90 €

Akumulátorové napätie	18 V
Volnobežné otáčky	1. stupeň 0–400 min ⁻¹ 2. stupeň 0–1.300 min ⁻¹
Max. krútiaci moment – tuhý/mäkký spoj	42 / 27 Nm
Max. vrtací výkon	oceľ 13 mm Ø drevo 36 mm Ø kameň 13 mm Ø
Rozsah upínania skľučovadla	1,5–13 mm
Čas nabíjania	30 min.
Hmotnosť	1,7 kg



Akumulátorové napätie	18 V
Max. prietok vzduchu	1.300 l/min.
Max. doba vysávania	20 min.
Objem vaku	0,65 l
Hmotnosť	1,2 kg

LI-ION SADY NÁRADIA

DHP456RF3J + DCF201Z

DHP456RF3J + DCF201Z

sada akumulátorového náradia

DHP456RF3J – akumulátorový príklepový LITHIUM-ION 2-rýchlostný vrtací skrutkovač

Dodávané príslušenstvo:

3x akumulátor BL1830 (3,0 Ah),
nabíjačka a prepravný kufor systajner

DCF201Z – akumulátorový LITHIUM-ION ventilátor

Dodávané príslušenstvo:

bez akumulátora, nabíjačky a prepravného kufra

539,90€

cenníková cena: 779,80 €

Akumulátorové napätie	18 V / 14,4 V
Max. prietok vzduchu (F)	16,99 m ³ /min
Prikon (P)	26,1 W
Spotreba energie (SV)	0,65 (m ³ /min) / W
Norma na meranie spotreby energie	IEC 60879:1986 (novelizovaná 1992)
Prikon v pohotovostnom režime (Psb)	0,211 W
Hlučnosť (Lwa)	67,3 dB
Max. rýchlosť vzduchu (C)	2,32 m/sek
Pri použití 18 V akumulátora	1. stupeň 100 min / 2. stupeň 200 min
Pri použití 14,4 V akumulátora	1. stupeň 90 min / 2. stupeň 180 min.
Hmotnosť	2,4 kg



DHP456RF01

akumulátorový príklepový LITHIUM-ION 2-rýchlostný vrtací skrutkovač

Dodávané príslušenstvo:

2x akumulátor BL1830 (3,0 Ah),
nabíjačka a prepravný hliníkový kufor

369,90€

cenníková cena: 569,90 €

Akumulátorové napätie	18 V
Voľnobežné otáčky	1. stupeň 0–400 min ⁻¹ 2. stupeň 0–1.500 min ⁻¹
Max. krútiaci moment – tuhý/mäkký spoj	50 / 36 Nm
Max. vrtací výkon	ocel' 13 mm Ø drevo 38 mm Ø kameň 13 mm Ø
Rozsah upínania skľučovadla	1,5–13 mm
Hmotnosť	1,6 kg



LI-ION NÁRADIE

DHP481RMJ, DDF343SHE



DHP481RMJ

akumulátorový príklepový LITHIUM-ION
2-rýchlostný vŕtací skrutkovač

Dodávané príslušenstvo:
2x akumulátor BL1840 (4,0 Ah), nabíjačka a prepravný kufor systajner

499,90 €

cenniková cena: 789,90 €

Akumulátorové napätie		18 V
Voľnobežné otáčky	1. stupeň	0–550 min ⁻¹
	2. stupeň	0–2.100 min ⁻¹
Max. krútiaci moment – tuhý/mäkký spoj		115 / 60 Nm
	oceľ	13 mm Ø
Max. vŕtací výkon	drevo	16 mm Ø
	kameň	76 mm Ø
Rozsah upínania skľučovadla		1,5–13 mm
Hmotnosť		2,4 kg

DDF343SHEQ

akumulátorový LITHIUM-ION
vŕtací skrutkovač

Dodávané príslušenstvo:
2x akumulátor BL1415 (1,3 Ah) a nabíjačka,
bez prepravného kufru

209,90 €

cenniková cena: 299,90 €

Akumulátorové napätie		14,4 V
Voľnobežné otáčky	1. stupeň	0–400 min ⁻¹
	2. stupeň	0–1.300 min ⁻¹
Max. krútiaci moment – tuhý/mäkký spoj		36/20 Nm
	oceľ	10 mm Ø
Max. vŕtací výkon	drevo	25 mm Ø
Rozsah upínania skľučovadla		0,8–10 mm
Hmotnosť		1,4 kg



DDF343SHE

akumulátorový LITHIUM-ION vŕtací skrutkovač

Dodávané príslušenstvo:
2x akumulátor BL1415 (1,3 Ah), nabíjačka a prepravný kufor

259,90 €

cenniková cena: 329,90 €



Akumulátorové napätie		14,4 V
Voľnobežné otáčky	1. stupeň	0–400 min ⁻¹
	2. stupeň	0–1.300 min ⁻¹
Max. krútiaci moment – tuhý/mäkký spoj		36/20 Nm
	oceľ	10 mm Ø
Max. vŕtací výkon	drevo	25 mm Ø
Rozsah upínania skľučovadla		0,8–10 mm
Hmotnosť		1,4 kg

LI-ION SADY NÁRADIA

DDF343SHE + DCF201Z

DDF343SHE + DCF201Z

sada akumulátorového náradia

DDF343SHE – akumulátorový LITHIUM-ION vŕtací skrutkovač

Dodávané príslušenstvo:

2x akumulátor BL1415 (1,3 Ah), nabíjačka a prepravný kufr

DCF201Z – akumulátorový LITHIUM-ION ventilátor

Dodávané príslušenstvo:

bez akumulátora, nabíjačky a prepravného kufru

359,90€

cenníková cena: 479,80 €

Akumulátorové napätie	18 V / 14,4 V
Max. prietok vzduchu (F)	16,99 m ³ /min
Príkon (P)	26,1 W
Spotreba energie (SV)	0,65 (m ³ /min) / W
Norma na meranie spotreby energie	IEC 60879:1986 (novelizovaná 1992)
Príkon v pohotovostnom režime (Psb)	0,211 W
Hlučnosť (Lwa)	67,3 dB
Max. rýchlosť vzduchu (C)	2,32 m/sek
Pri použití 18 V akumulátora	1. stupeň 100 min / 2. stupeň 200 min
Pri použití 14,4 V akumulátora	1. stupeň 90 min / 2. stupeň 180 min.
Hmotnosť	2,4 kg

Akumulátorové napätie	14,4 V
Voľnobežné otáčky	1. stupeň 0–400 min ⁻¹ 2. stupeň 0–1.300 min ⁻¹
Max. krútiaci moment – tuhý/mäkky spoj	36/20 Nm
Max. vŕtací výkon	oceľ 10 mm Ø drevo 25 mm Ø
Rozsah upínania skľučovadla	0,8–10 mm
Hmotnosť	1,4 kg

DDF343SHEX

akumulátorový LITHIUM-ION vŕtací skrutkovač v hliníkovom kufrí s príslušenstvom

Dodávané príslušenstvo:

2x akumulátor BL1415 (1,3 Ah), nabíjačka a prepravný kufr

309,90€

cenníková cena: 429,90 €

Akumulátorové napätie	14,4 V
Voľnobežné otáčky	1. stupeň 0–400 min ⁻¹ 2. stupeň 0–1.300 min ⁻¹
Max. krútiaci moment – tuhý/mäkky spoj	36 / 20 Nm
Max. vŕtací výkon	oceľ 10 mm Ø drevo 25 mm Ø
Rozsah upínania skľučovadla	0,8–10 mm
Hmotnosť	1,4 kg



LI-ION NÁRADIE

DTD136RFJ, DTD147RFJ

DTD136RFJ

akumulátorový bezuhlíkový LITHIUM-ION
rázový uťahovač – T-mod

Dodávané príslušenstvo:

2x akumulátor BL1430 (3,0 Ah), nabíjačka a prepravný kufor systajner

449,90€

cenniková cena: 799,90 €

Akumulátorové napätie	14,4 V
Voľnobežné otáčky	0–1.200 / 0-2.100 / 0-2.600 min ⁻¹
Počet rázov vo voľnobehu	0–1.100 / 0-2.600 / 0-3.200 min ⁻¹
Max. krútiaci moment	165 Nm
Upínanie nástroja	Šesťhran 1/4"
Standardné skrutky	M5–M14
Hmotnosť	1,2 kg

XPT
EXTREME PROTECTION TECHNOLOGY

BL
MOTOR

○ 1/4"



XPT
EXTREME PROTECTION TECHNOLOGY

BL
MOTOR

○ 1/4"

DTD137Z

akumulátorový bezuhlíkový LITHIUM-ION
rázový uťahovač – T-mod

Dodávané príslušenstvo:

bez akumulátorov,
nabíjačky a prepravného kufru

199,90€

cenniková cena: 299,90 €

Akumulátorové napätie	14,4 V
Voľnobežné otáčky	0–1.100 / 0-2.100 / 0-3.400 min ⁻¹
Počet rázov vo voľnobehu	0–1.100 / 0-2.600 / 0-3.600 min ⁻¹
Max. krútiaci moment	170 Nm
Upínanie nástroja	Šesťhran 1/4"
Standardné skrutky	M5–M16
Hmotnosť	1,2 kg

DTD137RFJ

akumulátorový bezuhlíkový LITHIUM-ION
rázový uťahovač – T-mod

Dodávané príslušenstvo:

2x akumulátor BL1430 (3,0 Ah),
nabíjačka a prepravný kufor systajner

429,90€

cenniková cena: 799,90 €

Akumulátorové napätie	14,4 V
Voľnobežné otáčky	0–1.100 / 0-2.100 / 0-3.400 min ⁻¹
Počet rázov vo voľnobehu	0–1.100 / 0-2.600 / 0-3.600 min ⁻¹
Max. krútiaci moment	170 Nm
Upínanie nástroja	Šesťhran 1/4"
Standardné skrutky	M5–M16
Hmotnosť	1,2 kg

XPT
EXTREME PROTECTION TECHNOLOGY

BL
MOTOR

○ 1/4"



XPT
EXTREME PROTECTION TECHNOLOGY

BL
MOTOR

○ 1/4"

DTD147RFJ

akumulátorový bezuhlíkový LITHIUM-ION
rázový uťahovač – T-mod

Dodávané príslušenstvo:

2x akumulátor BL1830 (3,0 Ah),
nabíjačka a prepravný kufor systajner

449,90€

cenniková cena: 749,90 €

Akumulátorové napätie	18 V
Voľnobežné otáčky	0–1.400 / 0-2.300 / 0-2.800 min ⁻¹
Počet rázov vo voľnobehu	0–1.300 / 0-2.800 / 0-3.400 min ⁻¹
Max. krútiaci moment	170 Nm
Upínanie nástroja	Šesťhran 1/4"
Standardné skrutky	M5–M16
Hmotnosť	1,3 kg

XPT
EXTREME PROTECTION TECHNOLOGY

BL
MOTOR



T-mod je špeciálna funkcia optimalizujúca dotahovanie skrutiek bez ich poškodenia a „strhnutia“. V tomto móde začne stroj skrutku zavrtávať v rýchlych otáčkach v HARD MÓDE. Pri ukončení dotiahnutia elektronika automaticky zredukuje otáčky – MEDIUM MÓD. Stroj tak dotiahne skrutku pomaly a teda bez neželaného strhnutia hlavy skrutky.

LI-ION NÁRADIE

DTD148Z, DTS141Z

DTD148Z

akumulátorový bezuhlíkový LITHIUM-ION
rázový uťahovač – T-mod

Dodávané príslušenstvo:
bez akumulátorov, nabíjačky a prepravného kufru

199,90€

cenníková cena: 309,90 €

Akumulátorové napätie	18 V
Voľnobežné otáčky	0–1.200 / 0–2.100 / 0–3.200 min ⁻¹
Počet rázov vo voľnobehu	0–1.100 / 0–2.600 / 0–3.500 min ⁻¹
Max. krútiaci moment	175 Nm
Upínanie nástroja	Šesťhran 1/4"
Standardné skrutky	M5–M16
Hmotnosť	1,3 kg



XPT
EXTREME PROTECTION TECHNOLOGY

BL
MOTOR

○1/4"



○1/4"

XPT
EXTREME PROTECTION TECHNOLOGY

DTD152Z

akumulátorový LITHIUM-ION
rázový uťahovač

Dodávané príslušenstvo:
bez akumulátorov, nabíjačky a prepravného kufru

99,90€

cenníková cena: 179,90 €

NOVINKA!

Akumulátorové napätie	18 V
Voľnobežné otáčky	0–2.900 min ⁻¹
Počet rázov vo voľnobehu	0–3.500 min ⁻¹
Max. krútiaci moment	165 Nm
Upínanie nástroja	Šesťhran 1/4"
Standardné skrutky	M5–M16
Hmotnosť	1,3 kg



75 dB

XPT
EXTREME PROTECTION TECHNOLOGY

BL
MOTOR

○1/4"

DTS141Z

akumulátorový bezuhlíkový
LITHIUM-ION impulzný uťahovač – T-mod

Dodávané príslušenstvo:
bez akumulátorov, nabíjačky a prepravného kufru

329,90€

cenníková cena: 469,90 €

Akumulátorové napätie	18 V
Voľnobežné otáčky	0–1.200 / 0–2.000 / 0–3.200 min ⁻¹
Počet rázov vo voľnobehu	0–1.400 / 0–2.200 / 0–2.700 min ⁻¹
Max. krútiaci moment	40 Nm
Upínanie nástroja	Šesťhran 1/4"
Standardné skrutky	M5–M8
Hmotnosť	1,2 kg

T-mód je špeciálna funkcia optimalizujúca dotahovanie skrutiek bez ich poškodenia a „strhnutia“. V tomto móde začne stroj skrutku zavrtávať v rýchlych otáčkach v HARD MÓDE. Pri ukončení dotiahnutia elektronika automaticky zredukuje otáčky – MEDIUM MÓD. Stroj tak dotiahne skrutku pomaly a teda bez neželaného strhnutia hlavy skrutky.

LI-ION NÁRADIE

DFS451RFJ, DFS452RFJ



DFS451RFJ

akumulátorový LITHIUM-ION skrutkovač

Dodávané príslušenstvo:
2x akumulátor BL1830 (3,0 Ah), nabíjačka a prepravný kufor systajner

389,90€
cenniková cena: 699,90 €

Akumulátorové napätie	18 V
Voľnobežné otáčky	0-4.000 min ⁻¹
Upínanie nástroja	Šesťhran 1/4"
Skrutky do sádrokartónu	M4
Hmotnosť	1,5 kg

DFS451Z

akumulátorový LITHIUM-ION skrutkovač

Dodávané príslušenstvo:
bez akumulátorov, nabíjačky a prepravného kufru

149,90€
cenniková cena: 249,90 €

Akumulátorové napätie	18 V
Voľnobežné otáčky	0-4.000 min ⁻¹
Upínanie nástroja	Šesťhran 1/4"
Skrutky do sádrokartónu	M4
Hmotnosť	1,5 kg



DFS452RFJ

akumulátorový LITHIUM-ION skrutkovač

Dodávané príslušenstvo:
2x akumulátor BL1830 (3,0 Ah), nabíjačka a prepravný kufor systajner

489,90€
cenniková cena: 699,90 €

Akumulátorové napätie	18 V
Voľnobežné otáčky	0-4.000 min ⁻¹
Upínanie nástroja	Šesťhran 1/4"
Skrutky do sádrokartónu	M4
Hmotnosť	1,5 kg

LI-ION NÁRADIE

DGA452RFJ, DGA504RTJ



DGA452RFJ

akumulátorová LITHIUM-ION uhlová brúska

Dodávané príslušenstvo:
2x akumulátor BL1830 (3,0 Ah), nabíjačka a prepravný kufor systajner

389,90 €
cenniková cena: 499,90 €

Akumulátorové napätie	18 V
Priemer kotúča	115 mm
Voľnobežné otáčky	10.000 min ⁻¹
Vretenový závit	M14 × 2
Hmotnosť	2,3 kg

DGA504RTJ

akumulátorová LITHIUM-ION uhlová brúska

Dodávané príslušenstvo:
2x akumulátor BL1850 (5,0 Ah), nabíjačka a prepravný kufor systajner

499,90 €
cenniková cena: 639,90 €

Akumulátorové napätie	18 V
Priemer kotúča	125 mm
Voľnobežné otáčky	8.500 min ⁻¹
Vretenový závit	M14 × 2
Hmotnosť	2,5 kg



BL MOTOR **XPT**
EXTREME PROTECTION TECHNOLOGY

DGA504Z

akumulátorová LITHIUM-ION uhlová brúska

Dodávané príslušenstvo:
bez akumulátorov, nabíjačky a prepravného kufru

169,90 €
cenniková cena: 299,90 €

Akumulátorové napätie	18 V
Priemer kotúča	125 mm
Voľnobežné otáčky	8.500 min ⁻¹
Vretenový závit	M14 × 2
Hmotnosť	2,5 kg



BL MOTOR **XPT**
EXTREME PROTECTION TECHNOLOGY

DGA504ZX1

akumulátorová LITHIUM-ION uhlová brúska + 5ks rezných kotúčov

Dodávané príslušenstvo:
5x B-45733, bez akumulátorov, nabíjačky a prepravného kufru

189,90 €
cenniková cena: 319,90 €

Akumulátorové napätie	18 V
Priemer kotúča	125 mm
Voľnobežné otáčky	8.500 min ⁻¹
Vretenový závit	M14 × 2
Hmotnosť	2,5 kg



BL MOTOR

XPT
EXTREME PROTECTION TECHNOLOGY



NOVINKA!

LI-ION NÁRADIE

BTM50RFEX4, DTW250RMJ

BTM50RFEX4

akumulátorové LITHIUM-ION multifunkčné náradie s príslušenstvom

Dodávané príslušenstvo:

2x akumulátor BL1830 (3,0 Ah), nabíjačka, prepravný kufr, set rezných a brúsnych nástavcov

479,90 €

cenníková cena: 679,90 €

Akumulátorové napätie	18 V
Kmity za minútu	6.000–20.000 min ⁻¹
Uhol kmitu	3,2°
Hmotnosť	1,8 kg



DTM50Z

akumulátorové LITHIUM-ION multifunkčné náradie

Dodávané príslušenstvo:

bez akumulátorov, nabíjačky a prepravného kufr

129,90 €

cenníková cena: 169,90 €

Akumulátorové napätie	18 V
Kmity za minútu	6.000–20.000 min ⁻¹
Uhol kmitu	3,2°
Hmotnosť	1,8 kg



DTW190Z

akumulátorový LITHIUM-ION rázový uťahovač

Dodávané príslušenstvo:

bez akumulátorov, nabíjačky a prepravného kufr

89,90 €

cenníková cena: 169,90 €

Akumulátorové napätie	18 V
Voľnobežné otáčky	0–2.300 min ⁻¹
Počet rázov vo voľnobehu	0–3.000 min ⁻¹
Max. krútiaci moment	190 Nm
Standardné skrutky	M8–M16
Upínanie nástroja	1/2"
Hmotnosť	1,4 kg



NOVINKA!



NOVINKA!

DTW250RMJ

akumulátorový LITHIUM-ION rázový uťahovač

Dodávané príslušenstvo:

2x akumulátor BL1440 (4,0 Ah), nabíjačka a prepravný kufr systajner

424,90 €

cenníková cena: 729,90 €

Akumulátorové napätie	14,4 V
Voľnobežné otáčky	0–2.200 min ⁻¹
Počet rázov vo voľnobehu	0–3.200 min ⁻¹
Max. krútiaci moment	230 Nm
Standardné skrutky	M10–M16
Upínanie nástroja	1/2"
Hmotnosť	1,6 kg

LI-ION NÁRADIE

DTW251RMJ, DTW1002Z



DTW251RMJ

akumulátorový LITHIUM-ION rázový uťahovač

Dodávané príslušenstvo:

2x akumulátor BL1840 (4,0 Ah), nabíjačka a prepravný kufr systajner

439,90 €

cenníková cena: 799,90 €

Akumulátorové napätie	18 V
Voľnobežné otáčky	0–2.100 min ⁻¹
Počet rázov vo voľnobehu	0–3.200 min. ⁻¹
Max. krútiaci moment	230 Nm
Standardné skrutky	M10–M16
Upínanie nástroja	1/2"
Hmotnosť	1,5 kg



NOVINKA!

DTW1001RTJ

akumulátorový LITHIUM-ION rázový uťahovač

Dodávané príslušenstvo:

2x akumulátor BL1850 (5,0 Ah), nabíjačka a prepravný kufr systajner

679,90 €

cenníková cena: 969,90 €

Akumulátorové napätie	18 V
Voľnobežné otáčky	0–900 / 0–1.000 / 0–1.800 min ⁻¹
Počet rázov vo voľnobehu	0–1.800 / 0–2.000 / 0–2.200 min. ⁻¹
Max. krútiaci moment	1.050 Nm
Standardné skrutky	M12 - M30
Upínanie nástroja	3/4"
Hmotnosť	3,4 kg

DTW1002Z

akumulátorový LITHIUM-ION rázový uťahovač

Dodávané príslušenstvo:

bez akumulátorov, nabíjačky a prepravného kufru

359,90 €

cenníková cena: 479,90 €



NOVINKA!

Akumulátorové napätie	18 V
Voľnobežné otáčky	0–900 / 0–1.000 / 0–1.800 min ⁻¹
Počet rázov vo voľnobehu	0–1.800 / 0–2.000 / 0–2.200 min. ⁻¹
Max. krútiaci moment	1.000 Nm
Standardné skrutky	M12 - M30
Upínanie nástroja	1/2"
Hmotnosť	3,3 kg



Akumulátorové napätie	18 V	
Voľnobežné otáčky	0–1.100 min ⁻¹	
Počet rázov vo voľnobehu	0–4.000 min. ⁻¹	
Energia príklepu	2,0 J*	
Max. vrtací výkon	betón	20 mm Ø
	oceľ	13 mm Ø
	drevo	26 mm Ø
Hmotnosť	3,5 kg	

DHR202RFJ

akumulátorové LITHIUM-ION vrtacie kladivo SDS plus

Funkcia sekacie otáčanie sekáča o 360°; 40 rôznych upínacích polôh

Dodávané príslušenstvo:

2x akumulátor BL1830 (3,0 Ah), nabíjačka a prepravný kufr systajner

499,90 €

cenníková cena: 739,90 €

LI-ION NÁRADIE

DHR243Z, DHR264RF2

DHR243Z

akumulátorové LITHIUM-ION vrtacie kladivo SDS-plus
+ rýchlopínacie skľučovadlo

Dodávané príslušenstvo:
bez akumulátorov, nabíjačky a prepravného kufru

369,90 €

cenníková cena: 449,90 €

BL
MOTOR

Akumulátorové napätie	18 V
Voľnobežné otáčky	0–950 min ⁻¹
Počet rázov vo voľnobehu	0–4.700 min ⁻¹
Energia príklepu	2,0 J*
Max. vrtací výkon	betón 24 mm Ø
	oceľ 13 mm Ø
	drevo 27 mm Ø
Hmotnosť	3,4 kg



18V + 18V → 36V

XPT
EXTREME PROTECTION TECHNOLOGY

DHR263Z

akumulátorové LITHIUM-ION vrtacie
a sekacie kladivo SDS-plus

Dodávané príslušenstvo:
bez akumulátorov, nabíjačky a prepravného kufru

249,90 €

cenníková cena: 359,90 €

Akumulátorové napätie	2×18 V
Voľnobežné otáčky	0–1.250 min ⁻¹
Počet rázov vo voľnobehu	0–5.000 min ⁻¹
Energia príklepu	2,5 J*
Max. vrtací výkon	betón 26 mm Ø
	oceľ 13 mm Ø
	drevo 32 mm Ø
Hmotnosť	4,6 kg

DHR264RF2

akumulátorové LITHIUM-ION vrtacie a sekacie kladivo
SDS-plus s rýchlopínacím skľučovadlom na valcovité stopky

Dodávané príslušenstvo:
2x akumulátor BL1830 (3,0 Ah), nabíjačka,
rýchlopínacie skľučovadlo na valcovité stopky a prepravný kufr

629,90 €

cenníková cena: 789,90 €



18V + 18V → 36V

XPT
EXTREME PROTECTION TECHNOLOGY

Akumulátorové napätie	2 × 18 V
Voľnobežné otáčky	0–1.250 min ⁻¹
Počet rázov vo voľnobehu	0–5.000 min ⁻¹
Energia príklepu	2,5 J*
Max. vrtací výkon	betón 26 mm Ø
	oceľ 13 mm Ø
	drevo 32 mm Ø
Hmotnosť	4,9 kg

LI-ION NÁRADIE

DJN161RFJ, DJR181RFE

DJN161RFJ

akumulátorový LITHIUM-ION prestrihovač

Dodávané príslušenstvo:

2x akumulátor BL1830 (3,0 Ah), nabíjačka a prepravný kufr systajner

599,90 €

cenníková cena: 1.149,00 €



Akumulátorové napätie	18 V
Počet zdvihov	1.900 min ⁻¹
Šírka prestrihu	5 mm
Rádus strihu	45 mm
Hrúbka strihu	pri 200 N/m ² 2,5 mm
	pri 400 N/m ² 1,6 mm
	pri 600 N/m ² 1,2 mm
Hmotnosť	2,2 kg



Akumulátorové napätie	18 V
Počet zdvihov	1.900 min ⁻¹
Šírka prestrihu	5 mm
Rádus strihu	45 mm
Hrúbka strihu	pri 200 N/m ² 2,5 mm
	pri 400 N/m ² 1,6 mm
	pri 600 N/m ² 1,2 mm
Hmotnosť	2,2 kg

DJN161Z

akumulátorový LITHIUM-ION prestrihovač

Dodávané príslušenstvo:

bez akumulátorov, nabíjačka a prepravného kufru

359,90 €

cenníková cena: 659,90 €

DJS101RFJ

akumulátorové LITHIUM-ION nožnice na plech

599,90 €

cenníková cena: 899,90 €



Akumulátorové napätie	18 V
Počet zdvihov vo voľnobehu	4.300 min ⁻¹
Max. rezný výkon pri 200/400/600 N/mm ²	2,5/1,0/0,7 mm
Hmotnosť	2,0 kg

DJR181RFE

akumulátorová LITHIUM-ION chvostová píla

Dodávané príslušenstvo:

2x akumulátor BL1830 (3,0 Ah), nabíjačka a prepravný kufr

449,90 €

cenníková cena: 859,90 €



Akumulátorové napätie	18 V
Počet zdvihov vo voľnobehu	0–2.900 min ⁻¹
Dĺžka kmitu	28 mm
Max. hrúbka rezu	Drevo 255 mm
	Oceľ, rúry 130 mm
Hmotnosť	3,7 kg

LI-ION NÁRADIE

DGD800Z, DCG180RY



DGD800Z

akumulátorová LITHIUM-ION priama brúska

Dodávané príslušenstvo:
bez akumulátorov, nabíjačky a prepravného kufru

139,90 €
cenniková cena: 219,90 €

Akumulátorové napätie	18 V
Voľnobežné otáčky	26.000 min ⁻¹
Upinacie púzdro	6 mm Ø
Max. priemer brúsky	36 mm
Hmotnosť	2,0 kg



DKP180RFJ

akumulátorový LITHIUM-ION hoblík

Dodávané príslušenstvo:
2x akumulátor BL1830 (3,0 Ah), nabíjačka a prepravný kufr systajner

499,90 €
cenniková cena: 699,90 €

Akumulátorové napätie	18 V
Voľnobežné otáčky	15.000 min ⁻¹
Šírka hoblovania	82 mm
Hrúbka hoblovania	0-2 mm
Hmotnosť	3,4 kg

DCS550RFJ

akumulátorová LITHIUM-ION ručná okružná píla na kovy

Dodávané príslušenstvo:
2x akumulátor BL1830 (3,0 Ah), nabíjačka, pilový kotúč B-10615 a prepravný kufr systajner

469,90 €
cenniková cena: 579,90 €



Akumulátorové napätie	18 V
Voľnobežné otáčky	3.600 min ⁻¹
Hĺbka rezu -pri 90°	51 mm
Pilový kotúč	136 mm Ø
Víťanie pilového kotúča	20 mm Ø
Hmotnosť	2,6 kg



Akumulátorové napätie	18 V
Tlak	5.000 N
Rýchlosť výtlaku	0-28 mm / s
Hmotnosť	2,2 kg

DCG180Z

akumulátorová LITHIUM-ION pištoľ na tmely

Dodávané príslušenstvo:
bez akumulátora a nabíjačky

209,90 €
cenniková cena: 339,90 €



Akumulátorové napätie	18 V
Tlak	5.000 N
Rýchlosť výtlaku	0-28 mm / s
Hmotnosť	2,2 kg

DCG180RY

akumulátorová LITHIUM-ION pištoľ na tmely

Dodávané príslušenstvo:
1x akumulátor BL1815N (1,5 Ah), nabíjačka a prepravný kufr

369,90 €
cenniková cena: 539,90 €

LI-ION NÁRADIE

DSC191RF, DBN500RFJ



DSC191RF

akumulátorový LITHIUM-ION prestrihovač armatúr

Dodávané príslušenstvo:
1x akumulátor BL1830 (3,0 Ah), nabíjačka a prepravný kufor

2.799,00€

cenníková cena: 3.999,00 €

Akumulátorové napätie	18 V
Rýchlosť rezu / ks	6,5 sek.
Max. rezný výkon	20 mm
Celková dĺžka	412 mm
Hmotnosť	10,5 kg



DSC191Z

akumulátorový LITHIUM-ION prestrihovač armatúr

Dodávané príslušenstvo:
bez akumulátora a nabíjačky, prepravný kufor

2.599,00€

cenníková cena: 3.499,00 €

Akumulátorové napätie	18 V
Rýchlosť rezu / ks	6,5 sek.
Max. rezný výkon	20 mm
Celková dĺžka	412 mm
Hmotnosť	10,5 kg

DBN500Z

akumulátorová LITHIUM-ION klincovačka

Dodávané príslušenstvo:
bez akumulátora a nabíjačky, prepravný kufor

529,90€

cenníková cena: 739,90 €

Akumulátorové napätie	18 V
Typ klincov	18 Ga
Dĺžka klinca	15–50 mm
Kapacita zásobníka	110 ks
Hmotnosť	3,3 kg



DBN500RFJ

akumulátorová LITHIUM-ION klincovačka

Dodávané príslušenstvo:
2x akumulátor BL1830 (3,0 Ah), nabíjačka a prepravný kufor systajner

799,90€

cenníková cena: 1.099,00 €

Akumulátorové napätie	18 V
Typ klincov	18 Ga
Dĺžka klinca	15–50 mm
Kapacita zásobníka	110 ks
Hmotnosť	3,3 kg



LI-ION VYSÁVAČE

CL104DWY, DCL140Z

CL104DWY

akumulátorový LITHIUM-ION vysávač
so zabudovaným akumulátorom

Dodávané príslušenstvo:
zabudovaný akumulátor 10,8 V (1,5 Ah) nabíjačka, papierový sáčok

109,90€

cenniková cena: 159,90 €

Akumulátorové napätie	10,8 V
Max. prietok vzduchu	1100 l/min.
Max. doba vysávania – 3 stupne sania	10/15/30 min.
Objem nádoby	0,50 l
Hmotnosť	1,1 kg

CL070DS

akumulátorový LITHIUM-ION vysávač

Dodávané príslušenstvo:
1x akumulátor BL7010 (1,0 Ah) a nabíjačka

84,90€

cenniková cena: 89,90 €

Akumulátorové napätie	7,2 V
Max. prietok vzduchu	1200 l/min.
Max. doba vysávania	8 min.
Objem nádoby	0,60 l
Hmotnosť	0,8 kg

DCL140Z

akumulátorový LITHIUM-ION vysávač

Dodávané príslušenstvo:
bez akumulátorov, nabíjačky a prepravného kufru

54,90€

cenniková cena: 69,90 €

Akumulátorové napätie	14,4 V
Max. prietok vzduchu	1.200 l/min.
Max. doba vysávania	20 min.
Objem vaku	0,65 l
Hmotnosť	1,2 kg

DCL180Z + 632B42-4 + 194533-6

akumulátorový LITHIUM-ION vysávač

Dodávané príslušenstvo:
1x akumulátor BL1820 (2,0Ah) a nabíjačka, bez prepravného kufru

179,90€

cenniková cena: 215,38 €

Akumulátorové napätie	18 V
Max. prietok vzduchu	1.300 l/min.
Max. doba vysávania	20 min.
Objem vaku	0,65 l
Hmotnosť	1,2 kg

NOVINKA!



AKUMULÁTOROVÉ NÁRADIE

DVC860LZ, DCM500Z

NOVINKA!

DVC860LZ

elektrický / akumulátorový vysávač

599,90 €

cenníková cena: 1.099,00 €

Napätie el./aku.	230V / 2 x 18V
Doba vysávania aku.	30 minút s 5,0 Ah akumulátorom
Max. prietok vzduchu el./aku.	3.600 / 2.100 l/min
Max. podtlak el./aku.	240 / 90 bar
Objem nádoby	8,0 l
Hmotnosť	8,6 kg



DUB182Z

akumulátorové LITHIUM-ION dúchadlo/
vysávač

Dodávané príslušenstvo:
bez akumulátorov, nabíjačky a prepravného kufru

79,90 €

cenníková cena: 99,90 €

Akumulátorové napätie	18 V
Voľnobežné otáčky	0–18.000 min ⁻¹
Max. prietok vzduchu	2600 l/min.
Hmotnosť	1,7 kg

DCF300Z

akumulátorový LITHIUM-ION ventilátor

Dodávané príslušenstvo:
bez akumulátorov, nabíjačky a prepravného kufru

129,90 €

cenníková cena: 199,90 €

Akumulátorové napätie	14,4 V alebo 18 V
Max. rýchlosť prúdenia vzduchu	220 m/min
Priemer ventilátora	330 mm
Max. doba používania	50–180 min podľa použitia akumulátora
Hmotnosť	4,4 kg



DCM500Z

akumulátorový LITHIUM-ION kávovar

Dodávané príslušenstvo:
bez akumulátora, nabíjačky a prepravného kufru

49,90 €

cenníková cena: 69,90 €

Akumulátorové napätie	18 V
Hmotnosť bez akumulátora	1,7 kg



AKUMULÁTOROVÉ NÁRADIE

DMR103B, DPB180RFE

DMR103B

akumulátorové rádio s pripojením pre iPhone 4, iPad 4 v čiernom prevedení

Dodávané príslušenstvo:
bez akumulátora, nabíjačky a prepravného kufru

189,90€
cenniková cena: 269,90 €

Rozsah pásma FM	87,5–108 MHz
Rozsah pásma AM	522–1629 kHz
Max. výstupný výkon	2 × 3,5 W
Hmotnosť bez akumulátora	4,6 kg



DMR106

akumulátorové rádio s BLUETOOTH pripojením a USB portom na nabíjanie iných zariadení

Dodávané príslušenstvo:
bez akumulátora, nabíjačky a prepravného kufru

199,90€
cenniková cena: 289,90 €

Rozsah pásma FM	87,5–108 MHz
Rozsah pásma AM	522–1629 kHz
Max. výstupný výkon	2 × 3,5 W
Hmotnosť bez akumulátora	4,4 kg

DPB180RFE

akumulátorová LITHIUM-ION pásová píla

Dodávané príslušenstvo:
2 × akumulátor BL1830 (3,0 Ah), nabíjačka a prepravný kufor

799,90€
cenniková cena: 1.099,00 €

Akumulátorové napätie	18 V
Rozmery pásu	1.140 × 13 × 0,5 mm
Rýchlosť pásu	84–162 m/min
Max. rezný výkon	120/120 × 12 mm
Hmotnosť	6,5 kg

NOVINKA!



LI-ION NÁRADIE

DLS714PT2, DLX3010

DLS714PT2

akumulátorová LITHIUM-ION pokosová píla

Dodávané príslušenstvo:
2x akumulátor BL1850 (5,0 Ah) a nabíjačka, bez prepravného kufra

1.199,00 €
cenniková cena: 1.899,00 €

Akumulátorové napätie	2 x 18 V
Voľnobežné otáčky	5.700 min ⁻¹
Max. rezný výkon	pri 90° 52 x 300 mm pri 45° 52 x 212 mm
Priemer pilového kotúča	190 mm
Vrt pilového kotúča	20 mm
Hmotnosť	13 kg



NOVINKA!

DLX3010

sada akumulátorového náradia

DDF456Z – akumulátorový LITHIUM-ION 2-rýchlostný vrtací skrutkovač

DGA452Z – akumulátorová LITHIUM-ION uhlová brúsa

BML802 – akumulátorová LITHIUM-ION lampa

Dodávané príslušenstvo sady:
2x akumulátor BL1830 (3,0 Ah), nabíjačka a prepravná taška

499,90 €
cenniková cena: 749,90 €

Akumulátorové napätie	18 V
Voľnobežné otáčky	1. stupeň 0–400 min ⁻¹ 2. stupeň 0–1.500 min ⁻¹
Max. krútiaci moment – tuhý/mäkký spoj	50 / 36 Nm
Max. vrtací výkon	oceľ 13 mm Ø drevo 38 mm Ø
Rozsah upínania skľučovadla	1,5–13 mm
Hmotnosť	1,5 kg



Akumulátorové napätie	18 V
Priemer kotúča	115 mm
Voľnobežné otáčky	10.000 min ⁻¹
Vretenový závit	M14 x 2
Hmotnosť	2,3 kg



Akumulátorové napätie	14,4 V alebo 18 V
Doba svietenia	4–13 hod. podľa použitia akumulátora
Hmotnosť bez akumulátora	0,65 kg

LI-ION SADY NÁRADIA DLX2153TJ1, DLX3052TJ1

DLX2153TJ1 **NOVINKA!**

sada akumulátorového náradia

DGA504Z – akumulátorová LITHIUM-ION uhlová brúska

**DHR241Z – akumulátorové LITHIUM-ION
vrtacie kladivo SDS-plus**

Dodávané príslušenstvo sady:

2x akumulátor BL1850B (5,0Ah) s indikáciou kapacity, nabíjačka a 2x prepravný kufr systajner

699,90€

cenníková cena: 999,90 €

Akumulátorové napätie	18 V
Voľnobežné otáčky	0–1.100 min ⁻¹
Počet rázov vo voľnobehu	0–4.000 min ⁻¹
Energia príklepu	2,0 J*
Max. vrtací výkon	betón 20 mm Ø oceľ 13 mm Ø drevo 26 mm Ø
Hmotnosť	3,5 kg



Akumulátorové napätie	18 V
Priemer kotúča	125 mm
Voľnobežné otáčky	8.500 min ⁻¹
Vretenový závit	M14 x 2
Hmotnosť	2,5 kg



DLX3052TJ1

sada akumulátorového náradia

DGA504Z – akumulátorová LITHIUM-ION uhlová brúska

DHR241Z – akumulátorové LITHIUM-ION vrtacie kladivo SDS-plus

DDF456Z – akumulátorový LITHIUM-ION 2-rýchlostný vrtací skrutkovač

Dodávané príslušenstvo sady:

3x akumulátor BL1850B (5,0Ah) s indikáciou kapacity, nabíjačka a 3x prepravný kufr systajner

949,90€

cenníková cena: 1.499,00 €

Akumulátorové napätie	18 V
Voľnobežné otáčky	0–1.100 min ⁻¹
Počet rázov vo voľnobehu	0–4.000 min ⁻¹
Energia príklepu	2,0 J*
Max. vrtací výkon	betón 20 mm Ø oceľ 13 mm Ø drevo 26 mm Ø
Hmotnosť	3,5 kg



Akumulátorové napätie	18 V
Voľnobežné otáčky	1. stupeň 0–400 min ⁻¹ 2. stupeň 0–1.500 min ⁻¹
Max. krútiaci moment – tuhý/mäkký spoj	50 / 36 Nm
Max. vrtací výkon	oceľ 13 mm Ø drevo 38 mm Ø
Rozsah upínania skľučovadla	1,5–13 mm
Hmotnosť	1,5 kg



Akumulátorové napätie	18 V
Priemer kotúča	125 mm
Voľnobežné otáčky	8.500 min ⁻¹
Vretenový závit	M14 x 2
Hmotnosť	2,5 kg

SADY NÁRADIA

DLX3052TX1, DK0040M

DLX3052TX1

sada akumulátorového náradia

NOVINKA!

DGA504Z – akumulátorová LITHIUM-ION uhlová brúska

DHR241Z – akumulátorové LITHIUM-ION vŕtacie kladivo SDS-plus

DDF456Z – akumulátorový LITHIUM-ION 2-rýchlostný vŕtací skrutkovač

Dodávané príslušenstvo sady:

3x akumulátor BL1850B (5,0Ah) s indikáciou kapacity, nabíjačka a prepravná taška

859,90€

cenniková cena: 1.299,00 €

Akumulátorové napätie		18 V
Voľnobežné otáčky	1. stupeň	0–400 min ⁻¹
	2. stupeň	0–1.500 min ⁻¹
Max. krútiaci moment – tuhý/mäkký spoj		50 / 36 Nm
Max. vŕtací výkon	ocel	13 mm Ø
	drevo	38 mm Ø
Rozsah upínania skľučovadla		1,5–13 mm
Hmotnosť		1,5 kg



Akumulátorové napätie		18 V
Voľnobežné otáčky		0–1.100 min ⁻¹
Počet rázov vo voľnobehu		0–4.000 min ⁻¹
Energia príklepu		2,0 J*
Max. vŕtací výkon	betón	20 mm Ø
	ocel	13 mm Ø
	drevo	26 mm Ø
Hmotnosť		3,5 kg

Akumulátorové napätie		18 V
Priemer kotúča		125 mm
Voľnobežné otáčky		8.500 min ⁻¹
Vretenový závit		M14 x 2
Hmotnosť		2,5 kg



Obsah	75,6 cm ³
Príkon	4,0 ks / 3,0 kW
Objem palivovej nádrže	1,1 l
Priemer rezného kotúča	300 mm
Priemer upínacieho otvoru	20 mm
Hĺbka rezu	97 mm
Hmotnosť	12,7 kg

DK0040M

špeciálna sada náradia

NOVINKA!

EK7850H – 4-taktná benzínová rozbrusovačka

DGA504Z – akumulátorová LITHIUM-ION uhlová brúska

Dodávané príslušenstvo sady:

1x akumulátor BL1840 (4,0Ah) a nabíjačka, bez prepravného kufru

1.449,00€

cenniková cena: 2.299,00 €



Akumulátorové napätie		18 V
Priemer kotúča		125 mm
Voľnobežné otáčky		8.500 min ⁻¹
Vretenový závit		M14 x 2
Hmotnosť		2,5 kg

LI-ION SADA NÁRADIA DLX6011

DLX6011

sada akumulátorového náradia

DHP458Z – akumulátorový príklepový LITHIUM-ION 2-rýchlostný vrtací skrutkovač

DSS610Z – akumulátorová LITHIUM-ION ručná okružná píla

DTD146Z – akumulátorový LITHIUM-ION rázový uťahovač

DJR181Z – akumulátorová LITHIUM-ION chvostová píla

DGA452Z – akumulátorová LITHIUM-ION uhlová brúska

BML802 – akumulátorová LITHIUM-ION LED lampa

Dodávané príslušenstvo sady:

3x akumulátor BL1830 (3,0 Ah), nabíjačka, prepravná taška

1.099,00 €

cenniková cena: 1.499,00 €

Akumulátorové napätie	18 V
Priemer kotúča	115 mm
Voľnobežné otáčky	10.000 min ⁻¹
Vretenový závit	M14 x 2
Hmotnosť	2,3 kg



Akumulátorové napätie	14,4 V alebo 18 V
Doba svietenia	13 / 9 hod.
Hmotnosť bez akumulátora	0,65 kg



Akumulátorové napätie	18 V
Voľnobežné otáčky	3.700 min. ⁻¹
Max. hĺbka rezu	pri 90 57 mm pri 45 40 mm
Priemer pil. kotúča	165 mm Ø
Vrt kotúča	20 mm Ø
Hmotnosť	3,5 kg



Akumulátorové napätie	18 V
Počet zdvihov vo voľnobehu	0–2.900 min. ⁻¹
Max. hrúbka rezu	drevo 225 mm oceľ 130 mm
Hmotnosť	3,7 kg

Akumulátorové napätie	18 V
Voľnobežné otáčky	1. stupeň 0–400 min ⁻¹ 2. stupeň 0–2.000 min ⁻¹
Max. krútiaci moment – tuhý/mäkký spoj	91 / 58 Nm
Max. vrtací výkon	oceľ 13 mm Ø drevo 76 mm Ø kameň 16 mm Ø
Rozsah upínania skľučovadla	1,5–13 mm
Hmotnosť	2,3 kg



Akumulátorové napätie	18 V
Voľnobežné otáčky	0–2.300 min. ⁻¹
Frekvencia rázov	0–3.200 min. ⁻¹
Max. krútiaci moment	160 Nm
Štandardné skrutky	M5–M14
Upínanie nástroja	1/4"
Hmotnosť	1,3 kg

AKUMULÁTOROVÉ NÁRADIE

6261DWE, 6281DWALE



6261DWE

akumulátorový vŕtací skrutkovač

Dodávané príslušenstvo:

2x akumulátor 9120 (1,3 Ah), nabíjačka a prepravný kufor

119,90€

cenniková cena: 169,90 €

Akumulátorové napätie	9,6 V	
Volnobežné otáčky	1. stupeň	0–400 min ⁻¹
	2. stupeň	0–1.300 min ⁻¹
Max. krútiaci moment – tuhý/mäkký spoj	24/14 Nm	
Max. vŕtací výkon	oceľ	10 mm Ø
	drevo	21 mm Ø
Rozsah upínania skľučovadla	0,8–10 mm	
Hmotnosť	1,5 kg	



6261DWLE

akumulátorový vŕtací skrutkovač
s akumulátorovým svietidlom ML903

Dodávané príslušenstvo:

2x akumulátor 9120 (1,3 Ah), nabíjačka, prepravný kufor a lampa ML903

129,90€

cenniková cena: 189,90 €

Akumulátorové napätie	9,6 V	
Volnobežné otáčky	1. stupeň	0–400 min ⁻¹
	2. stupeň	0–1.300 min ⁻¹
Max. krútiaci moment – tuhý/mäkký spoj	24/14 Nm	
Max. vŕtací výkon	oceľ	10 mm Ø
	drevo	21 mm Ø
Rozsah upínania skľučovadla	0,8–10 mm	
Hmotnosť	1,5 kg	

6281DWAE

akumulátorový vŕtací skrutkovač

Dodávané príslušenstvo:

2x akumulátor 1422 (1,9 Ah), nabíjačka a prepravný kufor

199,90€

cenniková cena: 259,90 €

Akumulátorové napätie	14,4 V	
Volnobežné otáčky	1. stupeň	0–400 min ⁻¹
	2. stupeň	0–1.300 min ⁻¹
Max. krútiaci moment – tuhý/mäkký spoj	36/20 Nm	
Max. vŕtací výkon	oceľ	10 mm Ø
	drevo	25 mm Ø
Rozsah upínania skľučovadla	0,8–10 mm	
Hmotnosť	1,6 kg	



6281DWALE

akumulátorový vŕtací skrutkovač
s akumulátorovým svietidlom ML140

Dodávané príslušenstvo:

2x akumulátor 1422 (1,9 Ah), nabíjačka, prepravný kufor a akumulátorové svietidlo ML140

214,90€

cenniková cena: 279,90 €

Akumulátorové napätie	14,4 V	
Volnobežné otáčky	1. stupeň	0–400 min ⁻¹
	2. stupeň	0–1.300 min ⁻¹
Max. krútiaci moment – tuhý/mäkký spoj	36/20 Nm	
Max. vŕtací výkon	oceľ	10 mm Ø
	drevo	25 mm Ø
Rozsah upínania skľučovadla	0,8–10 mm	
Hmotnosť	1,6 kg	

AKUMULÁTOROVÉ NÁRADIE

8271DWAE, 8281DWALE



8271DWAE

akumulátorový príklepový 2-rýchlostný vŕtací skrutkovač

Dodávané príslušenstvo:
2x akumulátor 1222 (1,9 Ah), nabíjačka a prepravný kufor

189,90€

cenniková cena: 229,90 €

Akumulátorové napätie	12 V
Voľnobežné otáčky	1. stupeň 0–400 min ⁻¹ 2. stupeň 0–1.300 min ⁻¹
Max. krútiaci moment – tuhý/mäkký spoj	30 / 18 Nm
Max. vŕtací výkon	oceľ 10 mm Ø drevo 25 mm Ø kameň 8 mm Ø
Rozsah upínania skľučovadla	0,8–10 mm
Hmotnosť	1,6 kg



8271DWALE

akumulátorový príklepový 2-rýchlostný vŕtací skrutkovač s akumulátorovým svietidlom ML120

Dodávané príslušenstvo:
2x akumulátor 1222 (1,9 Ah), nabíjačka, prepravný kufor a lampa ML120

199,90€

cenniková cena: 249,90 €

Akumulátorové napätie	12 V
Voľnobežné otáčky	1. stupeň 0–400 min ⁻¹ 2. stupeň 0–1.300 min ⁻¹
Max. krútiaci moment – tuhý/mäkký spoj	30 / 18 Nm
Max. vŕtací výkon	oceľ 10 mm Ø drevo 25 mm Ø kameň 8 mm Ø
Rozsah upínania skľučovadla	0,8–10 mm
Hmotnosť	1,6 kg

8281DWAE

akumulátorový príklepový 2-rýchlostný vŕtací skrutkovač

Dodávané príslušenstvo:
2x akumulátor 1422 (1,9 Ah), nabíjačka a prepravný kufor

199,90€

cenniková cena: 264,90 €

Akumulátorové napätie	14,4 V
Voľnobežné otáčky	1. stupeň 0–400 min ⁻¹ 2. stupeň 0–1.300 min ⁻¹
Max. krútiaci moment – tuhý/mäkký spoj	36 / 20 Nm
Max. vŕtací výkon	oceľ 10 mm Ø drevo 25 mm Ø kameň 10 mm Ø
Rozsah upínania skľučovadla	0,8–10 mm
Hmotnosť	1,7 kg



8281DWALE

akumulátorový príklepový 2-rýchlostný vŕtací skrutkovač s akumulátorovým svietidlom ML140

Dodávané príslušenstvo:
2x akumulátor 1422 (1,9 Ah), nabíjačka, prepravný kufor a lampa ML140

219,90€

cenniková cena: 284,90 €

Akumulátorové napätie	14,4 V
Voľnobežné otáčky	1. stupeň 0–400 min ⁻¹ 2. stupeň 0–1.300 min ⁻¹
Max. krútiaci moment – tuhý/mäkký spoj	36 / 20 Nm
Max. vŕtací výkon	oceľ 10 mm Ø drevo 25 mm Ø kameň 10 mm Ø
Rozsah upínania skľučovadla	0,8–10 mm
Hmotnosť	1,7 kg

BRÚSNE KOTÚČE

Brúsne kotúče na kovy



objednávacie číslo	rozmer	model	cena s DPH
A-80927	115 × 6 × 22	brúsny kotúč na kov	1,06 €
A-80933	125 × 6 × 22	brúsny kotúč na kov	1,21 €
A-84981	150 × 6 × 22	brúsny kotúč na kov	1,72 €
A-80949	180 × 6 × 22	brúsny kotúč na kov	1,90 €
A-80955	230 × 6 × 22	brúsny kotúč na kov	3,39 €
A-80852	100 × 6 × 16	brúsny kotúč na oceľ a nehrdzavejúcu oceľ	1,05 €
A-80640	115 × 6 × 22	brúsny kotúč na oceľ a nehrdzavejúcu oceľ	1,35 €
A-80656	125 × 6 × 22	brúsny kotúč na oceľ a nehrdzavejúcu oceľ	1,76 €
A-80846	150 × 6 × 22	brúsny kotúč na oceľ a nehrdzavejúcu oceľ	2,03 €
A-80880	180 × 6 × 22	brúsny kotúč na oceľ a nehrdzavejúcu oceľ	2,86 €
A-80896	230 × 6 × 22	brúsny kotúč na oceľ a nehrdzavejúcu oceľ	4,44 €
B-14560	115 × 6 × 22	brúsny kotúč na hliník	1,58 €
B-14576	180 × 6 × 22	brúsny kotúč na hliník	2,77 €
B-14582	230 × 6 × 22	brúsny kotúč na hliník	4,73 €

VRTÁKY SDS-PLUS

Príklepové vrtáky SDS-plus



Vhodné na vrtanie s príklepom do betónu, muriva a prírodného kameňa.

Tieto robustné príklepové vrtáky SDS-plus sú cenovo výhodnou alternatívou vrtákov SDS-plus S4.

Sú optimálne pre príležitostné vrtanie.



objednávacie číslo	ø (mm)	celková dĺžka (mm)	pracovná dĺžka (mm)	cena s DPH
D-16950	3,5	90	30	0,95 €
D-00016	4	110	50	0,95 €
D-00022	5	110	50	0,96 €
D-00038	5	160	100	0,94 €
D-00044	5,5	110	50	0,89 €
D-00050	6	110	50	0,96 €
D-00066	6	160	100	0,98 €
D-00072	6	210	150	1,18 €
D-00088	6,5	110	50	1,01 €
D-00094	6,5	160	100	0,94 €
D-00103	7	110	50	0,93 €
D-00119	7	160	100	1,03 €
D-00125	8	110	50	0,97 €
D-00131	8	160	100	0,99 €
D-00147	8	210	150	1,25 €
D-00153	8	260	200	1,49 €
D-00169	9	210	150	1,26 €
D-00175	10	160	100	1,08 €
D-00181	10	210	150	1,41 €
D-00197	10	260	200	1,54 €
D-00206	10	310	250	1,85 €
D-17538	10	460	400	3,81 €
D-00212	11	160	100	1,09 €
D-00228	12	160	100	1,26 €
D-00234	12	210	150	1,56 €
D-00240	12	260	200	1,67 €
D-16271	12	460	400	3,89 €
D-00256	13	160	100	1,35 €
D-00262	14	160	100	1,66 €

objednávacie číslo	ø (mm)	celková dĺžka (mm)	pracovná dĺžka (mm)	cena s DPH
D-00278	14	260	200	2,22 €
D-17544	14	460	400	4,29 €
D-00284	15	160	100	2,05 €
D-17550	15	460	400	5,27 €
D-00290	16	210	150	2,50 €
D-16287	16	460	400	5,44 €
D-00309	16	310	250	3,01 €
D-00315	17	210	150	3,16 €
D-00321	18	210	150	2,89 €
D-00337	18	300	240	3,90 €
D-17566	18	460	400	5,87 €
D-00343	19	210	150	2,73 €
D-16293	19	460	400	6,56 €
D-00359	20	210	150	3,95 €
D-00365	20	310	250	4,84 €
D-15235	20	460	400	6,41 €
D-00371	22	260	200	5,02 €
D-08062	22	310	250	5,61 €
D-15241	22	460	400	7,19 €
D-16302	24	460	400	7,92 €
D-00387	25	260	200	6,41 €
D-08517	25	310	250	7,01 €
D-15257	25	460	400	8,75 €
D-00393	26	260	200	4,46 €
D-08078	26	310	250	7,97 €
D-15263	26	460	400	10,17 €
D-16318	28	460	400	11,78 €
D-17572	30	460	400	15,23 €

Príklepové vrtáky SDS-plus – sada

objednávacie číslo	ø (mm)	cena s DPH
D-00795	ø 5 × 110 mm ø 6 × 110 mm ø 8 × 110 mm ø 6 × 160 mm ø 8 × 160 mm	5,43 €



VRTÁKY ZENTRO MAX

Príklepové vrtáky SDS-max



Štvorbřitý vrták ZENTRO MAX sú dokonalou kombináciou nového inovatívneho tvaru hlavy vrtáku so špeciálnym tvarom špirály zaručujúcu nekompromisnú kvalitu v každom detaile. Tieto vrtáky sa vyznačujú veľmi dlhou životnosťou, veľkou presnosťou a ideálnym prenosom energie zo stroja na hrot vrtáku. Kvalitu týchto vrtákov ocenia hlavne majstri, ktorí potrebujú vŕtať do veľmi tvrdých materiálov – betónu, železobetónu alebo prírodného kameňa.

Priemery 12–15 mm sa dodávajú s dvomi ostriami.



obj. číslo	ø (mm)	celková dĺžka (mm)	pracovná dĺžka (mm)	cena s DPH
P-17033	12	*340	200	31,66 €
P-17049	12	*540	400	39,49 €
P-17055	12	*690	550	57,02 €
P-17077	14	*340	200	36,10 €
P-17083	14	*540	400	41,78 €
P-17108	15	*340	200	36,72 €
P-17114	15	*540	400	41,45 €
P-77730	16	340	200	39,58 €
P-77746	16	540	400	45,53 €
P-77752	16	920	800	66,94 €
P-77768	16	1320	1200	170,74 €
P-77774	18	340	200	41,80 €
P-77780	18	540	400	47,89 €
P-77796	18	920	800	70,15 €
P-77805	18	1320	1200	172,71 €
P-77811	20	320	200	43,14 €
P-77827	20	520	400	49,89 €
P-77833	20	920	800	76,48 €
P-77849	20	1320	1200	177,27 €
P-77855	22	320	200	46,85 €
P-77861	22	520	400	54,82 €
P-77877	22	920	800	82,62 €
P-77883	22	1320	1200	188,60 €
P-77899	24	320	200	53,02 €
P-77908	24	520	400	61,35 €
P-77914	25	320	200	54,10 €
P-77920	25	520	400	60,81 €
P-77936	25	920	800	95,88 €
P-77942	25	1320	1200	199,59 €

obj. číslo	ø (mm)	celková dĺžka (mm)	pracovná dĺžka (mm)	cena s DPH
P-77958	26	520	400	67,53 €
P-77964	28	370	200	59,59 €
P-77970	28	570	450	68,88 €
P-77986	28	670	550	94,43 €
P-77992	28	920	800	110,75 €
P-78003	28	1320	1200	206,98 €
P-78019	30	370	250	64,70 €
P-78025	30	570	450	74,42 €
P-78031	32	370	250	68,67 €
P-78047	32	570	450	84,11 €
P-78053	32	920	800	129,71 €
P-78069	32	1320	1200	215,26 €
P-78075	35	370	250	82,49 €
P-78081	35	570	450	95,86 €
P-78097	35	670	550	117,88 €
P-46040	35	1320	1200	225,21 €
P-78106	37	370	250	95,06 €
P-78112	37	570	450	115,43 €
P-78128	37	920	800	162,24 €
P-78134	38	370	250	98,16 €
P-78140	38	570	450	117,94 €
P-78156	40	370	250	117,17 €
P-78162	40	570	450	143,36 €
P-78178	40	920	800	193,76 €
P-78184	40	1320	1200	257,99 €
P-78190	45	570	450	204,38 €
P-78209	45	920	800	248,46 €
P-78215	50	570	450	231,82 €
P-78221	52	570	450	238,21 €



objednávacie číslo	popis	cena s DPH
P-17027	adaptér SDS-max na SDS-plus	81,68 €
122829-5	Rýchlosklúčovadlo s upínaním SDS-Max	70,34 €

SEKÁČE SDS-MAX

Sady sekáčov

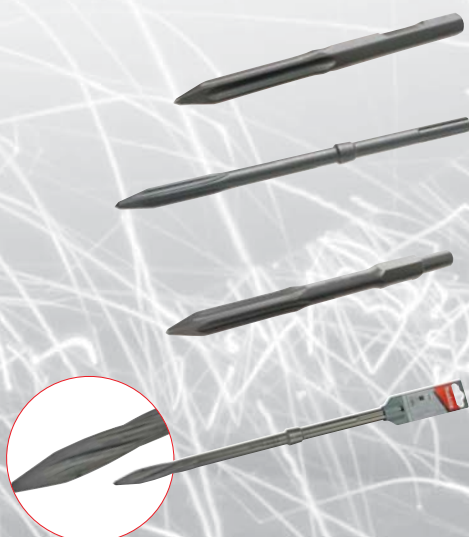




obj. číslo	popis	cena s DPH
D-40565	2ks Sekáč špic 400 mm 2ks Sekáč plochý 400x 25 mm 1ks Sekáč plochý 400x 50 mm 1ks Sekáč plochý 300x 80 mm	58,49 €
D-40618	3 ks špicatý sekáč 2 ks plochý sekáč	44,05 €
D-40571	Ø 18 × 540 mm Ø 20 × 540 mm Ø 22 × 540 mm Ø 25 × 540 mm 1 ks sekáč špic 400 mm 1 ks sekáč plochý 25 × 400 mm 1 ks sekáč plochý 50 × 400 mm	102,93 €

Samoostriace sekáče



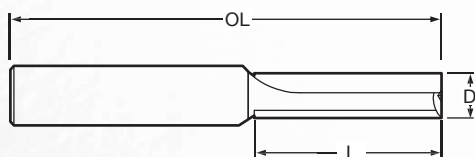


objednávacie číslo	popis	cena s DPH
B-10372	samoostriaci sekáč 28 mm šesťhran (HM1304B, HM1307 CB, HM1801, HM1802, HM1810, HM1812)	28,18 €
B-10366	samoostriaci sekáč SDS MAX (HM0860C, HM1213C, HM0870C, HM0871C, HM1202C)	12,98 €
B-10388	samoostriaci sekáč 30 mm šesťhran (HM1304, HM1400, HM1307C, HM1317C)	36,94 €
B-23064	Samoostriaci sekáč SDS Max 400 mm	17,84 €

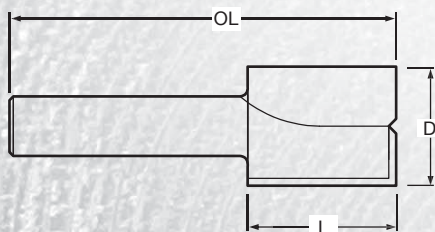
FRÉZY

TCT drážkovacia fréza

Prírodne a ručne opracované drevo a plasty.
Táto séria líčovacích fréz sa môže používať na profilovanie,
líčovanie, drážkovanie, vyrezávanie otvorov, rýh a zahlbovanie
do širokej palety rôznych materiálov.
Táto paleta líčovacích fréz kombinuje kvalitu, spoľahlivosť
a výkonnosť. Sú vyrobené z karbidu volfrámu, ktorý
zabezpečuje dlhšiu životnosť fréz.



obj. číslo	D (mm)	L (mm)	OL (mm)	stopka (mm)	MOC s DPH	Akciová MOC s DPH
P-78689	3	10	42	8	35,47 €	30,51 €
P-78695	4	10	42	8	35,47 €	30,51 €
P-78704	5	16	51	8	35,47 €	30,51 €
P-78710	6	16	51	8	37,24 €	31,33 €
P-78726	6	23	58	8	39,01 €	31,46 €
P-78732	8	20	52	8	39,01 €	33,00 €
P-78760	10	20	52	8	44,33 €	37,83 €
P-78776	12	20	52	8	44,33 €	37,00 €
P-78748	12	25	67	12	54,97 €	37,00 €
P-78754	12	50	92	12	76,44 €	63,68 €

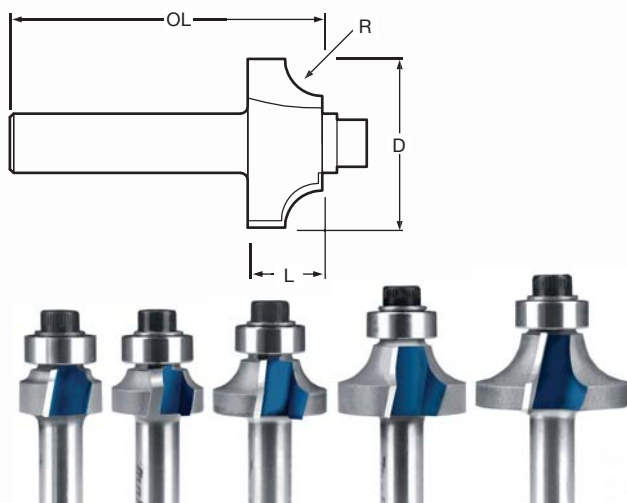


obj. číslo	D (mm)	L (mm)	OL (mm)	stopka (mm)	MOC s DPH	Akciová MOC s DPH
P-78782	14	20	52	8	46,11 €	38,58 €
P-78798	15	20	52	8	49,60 €	37,00 €
P-78807	16	20	52	8	47,88 €	40,12 €
P-78813	18	20	52	8	49,65 €	41,31 €
P-78829	20	20	52	8	51,42 €	44,15 €
P-78835	24	20	52	8	53,20 €	36,80 €
P-78441	25	20	52	8	53,20 €	49,42 €

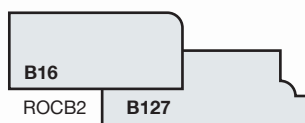
FRÉZY

TCT žliabkovacia fréza s ložiskom

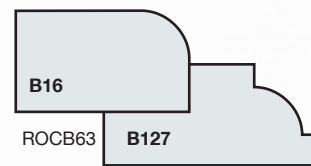
Prírodne a ručne opracovávané drevo a plasty. Dva tvary produkované jednou frérou pomocou výmeny ložiska. Ložisko B16 odstraňuje drážky. Väčšie ložiská sú menej náchylné na vznik tepla a majú dlhšiu životnosť ako malé ložiská.



Tvary dosiahnuté pomocou zaobľovacích fréz.



Skutočná veľkosť.

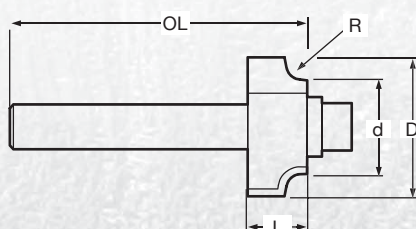


Skutočná veľkosť.

obj. číslo	D (mm)	R (mm)	L (mm)	OL (mm)	stopka (mm)	MOC s DPH	Akciová MOC s DPH
P-78857	16,7	2	8	40	8	44,08 €	40,39 €
P-78863	18,7	3	8	40	8	49,65 €	43,09 €
P-78879	22	5	10	42	8	47,88 €	46,31 €
P-78885	25	6,3	12,7	45	8	49,65 €	42,82 €
P-78891	28,35	8	13	45	8	51,42 €	45,21 €
P-78900	31,7	9,5	15,8	48	8	56,74 €	50,27 €

TCT zaobľovacia fréza s ložiskom

Prírodne a ručne opracovávané drevo a plasty. Táto séria obrysových fréz sa môže používať na profilovanie a vyhladzovanie profilov. Vďaka karbidovým hrotom je možné tieto frézy používať na širokú paletu rôznych materiálov. Táto séria je vyrábaná s menšími priermi.



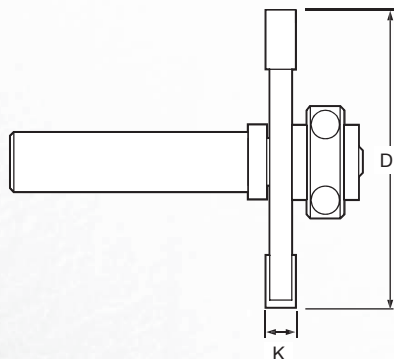
obj. číslo	D (mm)	d (mm)	R (mm)	L (mm)	OL (mm)	stopka (mm)	MOC s DPH	Akciová MOC s DPH
P-78916	18,7	12,7	2	8	40	6	53,42 €	44,29 €
P-78922	20	12,7	3	9	41	6	53,20 €	45,59 €

FRÉZY

TCT škárovacia fréza (Biskvit)



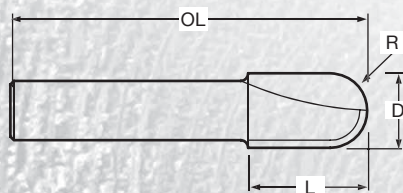
Prírodne a ručne opracované drevo a plasty.
Umožňuje frézovanie biskvitových spojovacích štrbín
do drevotriesky, MDF a tvrdých drev pomocou ručnej frézy.



obj. číslo	D (mm)	K (mm)	stopka (mm)	MOC s DPH	Akciová MOC s DPH
P-79120	40	4	8	60,29 €	50,99 €

TCT žliabkovacia fréza

Prírodne a ručne opracované drevo a plasty.
Kompletná séria fréz s možnosťou zahĺbenia
s horným rezom. Väčšina fréz je kompatibilná
so sériou používanou pri linkových spojoch.



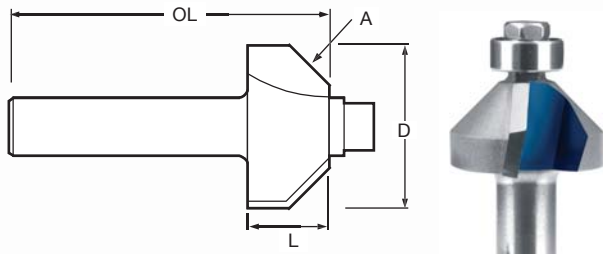
obj. číslo	D (mm)	R (mm)	L (mm)	OL (mm)	stopka (mm)	MOC s DPH	Akciová MOC s DPH
P-78950	10	5	16	48	8	37,24 €	36,15 €
P-78966	12,7	6,3	17	49	8	40,79 €	37,14 €
P-78972	16	8	18	50	8	42,56 €	38,27 €
P-78944	20	10	18	50	8	49,65 €	43,78 €



FRÉZY

TCT profilová fréza (vnútorný úkos)

Prírodne a ručne opracované drevo a plasty.
Umožňuje vytváranie pravouhlých rámov.
Po zostavení a pri čapovaní sa nevyžaduje lícovanie.

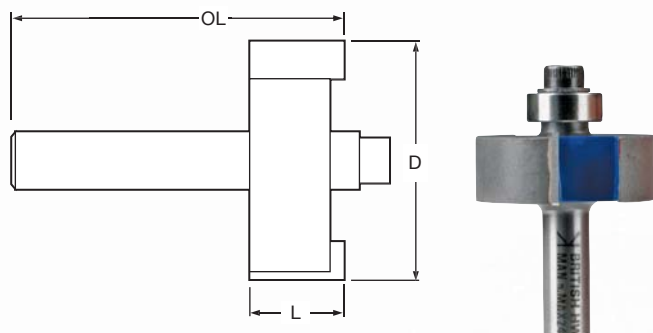


obj. číslo	D (mm)	A°	L (mm)	OL (mm)	stopka (mm)	MOC s DPH	Akciová MOC s DPH
P-79083	22	45	11	43	8	42,56 €	35,57 €

TCT falcovacia fréza

Fréza na poldrážku.

Prírodne a ručne opracované drevo a plasty.

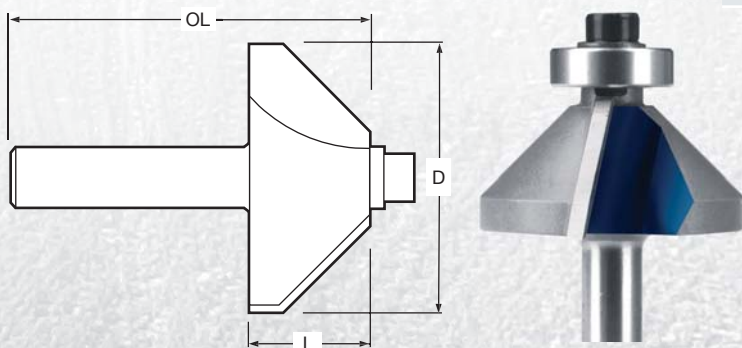


obj. číslo	D (mm)	L (mm)	OL (mm)	stopka (mm)	MOC s DPH	Akciová MOC s DPH
P-79136	32	12,7	44	8	49,65 €	46,89 €

TCT fazetová fréza s ložiskom

Fréza na vyduté panely.

Prírodne a ručne opracované drevo a plasty.
Panelové frézy na profilovanie alebo drážkovanie
dekoratívnych šablón a panelov.
Vynikajúce pre čelá zásuviek.



obj. číslo	D (mm)	L (mm)	OL (mm)	stopka (mm)	MOC s DPH	Akciová MOC s DPH
P-79099	36	16	49	8	42,56 €	41,04 €

FRÉZY

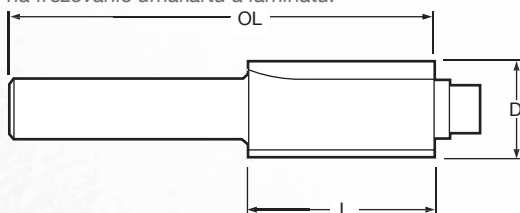
TCT zarovnávací fréza



Fréza na vodiace hrany.

Prírodné a ručne opracované drevo a plasty.

Fréza s dlhšou životnosťou. Mimoriadne populárne frézy na frézovanie umakartu a laminátu.



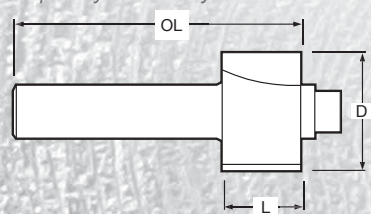
obj. číslo	D (mm)	L (mm)	OL (mm)	stopka (mm)	MOC s DPH	Akciová MOC s DPH
P-78994	12,71	38,1	86	12	60,29 €	50,86 €
P-79005	12,7	25,4	57	8	42,56 €	35,40 €
P-79011	9,5	25	57	8	42,56 €	39,23 €

TCT zarovnávací fréza

Fréza na vodiace hrany, malé priemery.

Prírodné a ručne opracované drevo a plasty.

Vhodné na vyrezávanie otvorov a dier v karavanoch a v priemysle mobilných domov.



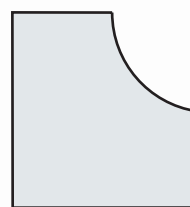
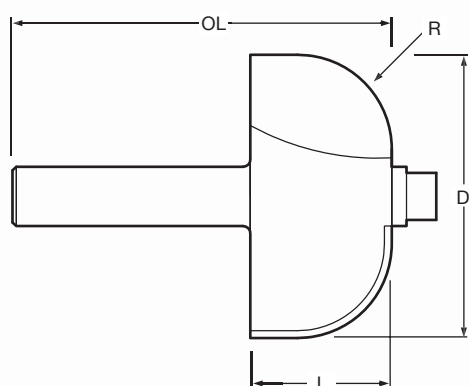
obj. číslo	D (mm)	L (mm)	OL (mm)	stopka (mm)	MOC s DPH	Akciová MOC s DPH
P-79027	18	50	98	12	72,70 €	61,87 €
P-78988	18	12	50	8	46,11 €	42,92 €

FRÉZY

TCT žliabkovacia fréza s ložiskom



Prírodne a ručne opracovávané drevo a plasty.
Táto séria obrysových fréz sa môže používať na profilovanie a úpravu hladkých povrchov na profile. Tieto frézy sa môžu vďaka karbidovým špičkám používať na rôzne druhy materiálov. Táto séria sa vyrába s menším priemerom.



Dodávané s ložiskami B 127 a B 16.

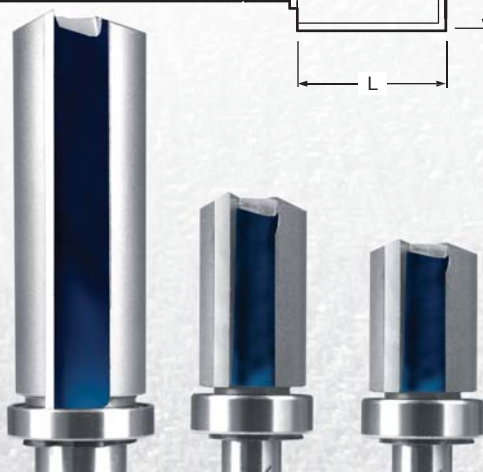
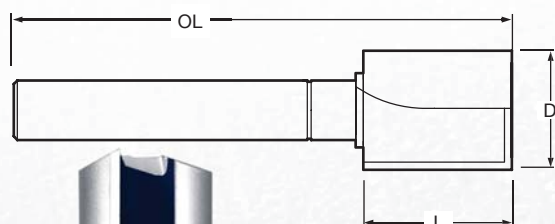
Tvar dosiahnutý pomocou frézy.

CMC127 – Aktuálna veľkosť

obj. číslo	D (mm)	R (mm)	L (mm)	OL (mm)	stopka (mm)	MOC s DPH	Akciová MOC s DPH
P-78938	36	12,7	19	51	8	62,06 €	53,08 €

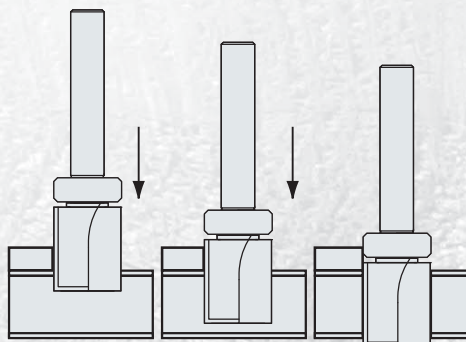
TCT profilová vodiaca fréza s ložiskom

Prírodne a ručne opracovávané drevo a plasty.
Séria PGC fréz je vyrábaná s centrálnymi hrotmi a je ideálna na slepé profilovanie a zahlbovanie napríklad pri dvojvrstvovej lepenke. Tieto frézy majú vodiace ložiská určené na elimináciu hornej montážnej šablóny.



obj. číslo	D (mm)	L (mm)	OL (mm)	stopka (mm)	MOC s DPH	Akciová MOC s DPH
P-79055	19	50	96	12	85,12 €	72,44 €
P-79049	16	25	72	8	62,06 €	58,96 €
P-79033	16	20	67	8	62,06 €	52,39 €

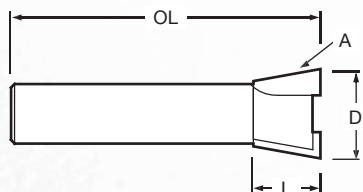
V porovnaní so sekačkou má séria s vodiacim profilom tú výhodu, že je schopná prechádzať cez vrstvu, ktorá má byť osekaná.



FRÉZY

TCT rybinová fréza

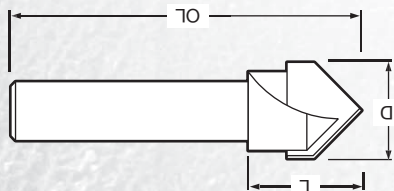
Prírodne a ručne opracovávané drevo a plasty.
Štandardná veľkosť pre všetky aplikácie, napríklad frézovanie na rybinu, skrytú rybinu atď. K dispozícii s rysovacími ihlami (na vyžiadanie), čo umožňuje ich používanie spoločne s prenosnými vodiacími prípravkami.



obj. číslo	D (mm)	A°	L (mm)	OL (mm)	stopka (mm)	MOC s DPH	Akciová MOC s DPH
P-79108	12	10	10	42	8	33,69 €	32,49 €
P-79114	20	10	16	48	8	51,42 €	34,20 €

TCT profilová fréza (drážkovanie – veľký prierez)

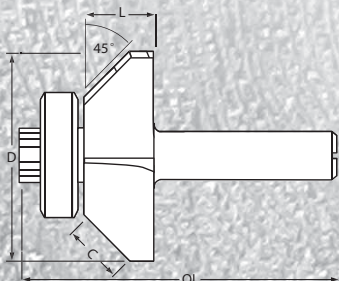
Prírodne a ručne opracovávané drevo a plasty.
Panelové frézy na profilovanie alebo drážkovanie dekoratívnych tvarov a panelov. Dokonalé na čelá zásuviek.



obj. číslo	D (mm)	L (mm)	OL (mm)	stopka (mm)	MOC s DPH	Akciová MOC s DPH
P-79061	12,7	10	47	8	47,88 €	40,70 €

TCT fazetová fréza s ložiskom (na hrany)

Prírodne a ručne opracovávané drevo a plasty.
Táto fréza je najefektívnejšia na tvorbu sklonu a orezávanie plastov a laminátu.



obj. číslo	D (mm)	L (mm)	OL (mm)	stopka (mm)	MOC s DPH	Akciová MOC s DPH
P-79077	24	9	41	8	44,33 €	37,45 €

PRÍSLUŠENSTVO

Rezanie / brúsenie

objednávacie číslo	rozmer (mm)	model	cena s DPH
B-45331	125 × 1 × 22,23	Rezný kotúč na hliník.	1,76 €
B-45347	150 × 1,6 × 22,23	Rezný kotúč na hliník.	1,96 €
B-45369	230 × 1,9 × 22,23	Rezný kotúč na hliník.	3,66 €
B-45755	115 × 1,6 × 22,23	Rezný kotúč na železo a nerez.	1,14 €
B-46931	125 × 1,6 × 22,23	Rezný kotúč na železo a nerez.	1,24 €
B-48832	118 × 20	Frézovací kotúč (pre CA5000) na hliník. Pre 90° ohyb materiálu.	182,06 €
B-48860	118 × 20	Frézovací kotúč (pre CA5000) na hliník. Pre 135° ohyb materiálu.	200,68 €
B-49993	125 mm × M14	Diamantový brúsny kotúč na betón. Pre finálnu úpravu materiálov, nízke vibrácie.	129,45 €



Servisná sada pre kladivá



NOVINKA!

195195-3

**Servisná sada pre kladivá (HR4001C/
HR4010C/HR4011C/HR4002)**

- 2 ks – 181490-7 – vazelína
- 1 ks – 194160-9 – uhlíky CB350
- 1 ks – 286285-4 – kryt držiaku nástroja
- 1 ks – 213317-4 – o-kružok 20
- 1 ks – 213392-0 – fluoridový o-kružok 25
- 1 ks – 213281-9 – X krúžok 18
- 1 ks – 213962-5 – o-kružok 22

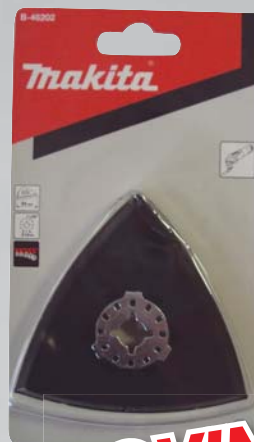
20,63 €

PRÍSLUŠENSTVO

B-46202

**Brúsna doska pre multifunkčné náradie
(suchý zips)**

10⁵⁸ €



NOVINKA!

B-48527

**Sada pílových listov (5 ks) do priamočiarej píly
(drevo, železo, plast, laminátové podlahy)**



NOVINKA!

13⁸¹ €

ATAADP05

USB adaptér pre 14,4 V a 18 V Li-Ion

2 výstupy USB na nabíjanie smartfónov, tabletov a podobne
max. výstup 4,2 A pri nabíjaní dvoch zariadení

Adaptér je dodávaný bez akumulátora a zobrazených zariadení



32⁰¹ €

NOVINKA!

Uvedené ceny sú odporúčané maloobchodné ceny vrátane DPH.

Na uvedené výrobky poskytujeme záruku 2 roky.

Recyklačný poplatok je zahrnutý v cenách výrobkov!

Technické údaje sú nezáväznú. Výrobca nie je zodpovedný za tlačové chyby.

Makita

Makita s. r. o., Jegorovova 35, 974 01 Banská Bystrica
Tel.: 048 – 4161 772, Fax: 048 – 4161 769, Servis: 048 – 4161 774, makita@makita.sk
www.makita.sk